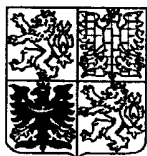


PATENTOVÝ SPIS

(11) Číslo dokumentu:

288 343

(19)
ČESKÁ
REPUBLICA



ÚŘAD
PRŮMYSLOVÉHO
VLASTNICTVÍ

(21) Číslo přihlášky: 1996 - 2471
(22) Přihlášeno: 21.10.1994
(30) Právo přednosti:
01.03.1994 US 1994/204821
(40) Zveřejněno: 16.04.1997
(Věstník č. 4/1997)
(47) Uděleno: 03.04.2001
(24) Oznámeno udělení ve Věstníku: 16.05.2001
(Věstník č. 5/2001)
(86) PCT číslo: PCT/US94/12061
(87) PCT číslo zveřejnění: WO 95/23570

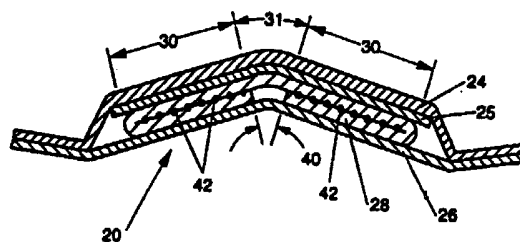
(13) Druh dokumentu: B6

(51) Int. Cl. 7:
A 61 F 13/15

(73) Majitel patentu:
THE PROCTER & GAMBLE COMPANY,
Cincinnati, OH, US;

(72) Původce vynálezu:
Emenaker Ralph Robert, Hamilton, OH, US;
Amos Charles William Jr., Cincinnati, OH, US;

(74) Zástupce:
PATENTSERVIS PRAHA a.s., Jivenská 1273, Praha
4, 14021;



(54) Název vynálezu:

Absorpční jádro a dámská vložka

(57) Anotace:

Absorpční jádro (28), zejména pro dámskou vložku, které má podélnou osu a na ní kolmou příčnou osu a je děleno do tří podélně orientovaných částí, a to středové části (31), mající první tloušťku a po obou jejích stranách v příčném směru se rozprostírajících vnějších částí (30), přičemž každá vnější část (30) má druhou tloušťku a obsahuje absorpční gelový materiál (42) a středová část (31) je při působení příčného tlaku vůči vnějším částem (30) ohebná. První tloušťka středové části (31) jádra je menší než druhá tloušťka vnějších částí (30) a absorpční gelový materiál (42) je obsažen alespoň ve vnějších částech (30). Dámská vložka (20), mající podélnou osu (O-O) a na ní kolmou příčnou osu (A-A) a obsahující vrchní fólii (24) propustnou pro kapaliny, spodní fólii (26) nepropustnou pro kapaliny a spojenou s vrchní fólií (24) a mezi nimi se nacházející absorpční jádro (28).

CZ 288343 B6

Absorpční jádro a dámská vložka

Oblast techniky

5

Vynález se týká absorpčního jádra, zejména pro dámskou vložku, které má podélnou osu a na ní kolmou příčnou osu a je děleno do tří podélně orientovaných částí, a to středové části, mající první tloušťku a po obou jejích stranách v příčném směru se rozprostírajících vnějších částí, přičemž každá vnější část má druhou tloušťku a obsahuje absorpční gelový materiál a středová část je při působení příčného tlaku vůči vnějším částem ohebná.

10

Vynález se rovněž týká dámské vložky, mající podélnou osu a na ní kolmou příčnou osu a obsahující vrchní fólii propustnou pro kapaliny, spodní fólii nepropustnou pro kapaliny a spojenou s vrchní fólií a mezi nimi se nacházející absorpční jádro, které má podélnou osu a na ní kolmou příčnou osu a je děleno do tří podélně orientovaných částí, a to středové části, mající první tloušťku a do obou po jejích stranách v příčném směru se rozprostírajících vnějších částí, přičemž každá vnější část má druhou tloušťku a obsahuje absorpční gelový materiál a středová část je při působení příčného tlaku vůči vnějším částem ohebná, přičemž tři podélně orientované části absorpčního jádra jsou orientované ve směru podélné osy a středová část se nachází podél centrální podélné osy dámské vložky.

20

Tato absorpční jádra a dámské vložky jsou upraveny podle vynálezu tak, že se deformují tak, aby pohodlně padly a spolehlivě zadržovaly menstruační exsudáty uživatelky těchto vložek.

25

Dosavadní stav techniky

Dámské vložky jsou v oboru dobře známy. Dámské vložky zadržují vyloučené měsíčky a tím chrání oděv a ložní prádlo uživatelky před znečištěním.

30

Dámské vložky se mohou ale při použití mačkat a shrnovat. Tím se zmenšuje pracovní plocha dámské vložky, což může mít za následek znečištění spodního prádla uživatelky a její nepohodlí.

Byl učiněn pokus vyřešit tento problém tím, že se dámská vložka opatří prostředky bránícími deformacím způsobeným pohyby těla uživatelky. Této odolnosti proti deformacím se dosáhne u dámské vložky vykazující odolnost proti mačkání. Odolnost proti mačkání souvisí se schopností vložky odolávat silám vyvolávajícím mačkání, jež při použití působí na podélné boční okraje vložky, přičemž tato odolnost proti mačkání má omezit nežádoucí ohýbání, kroucení a přehýbání vložky. Dámská vložka s odolností proti mačkání se při použití údajně nemačká a neshrnuje. Dámská vložka s touto údajnou odolností proti mačkání je popsána v patentu US 4 217 901.

40

Zlepšení představuje dámská vložka vykazující jak velkou ohebnost, tak i velkou kapacitu. Taková dámská vložka je výhodně tenká a věrně se přizpůsobuje anatomii uživatelky. Tenká velmi ohebná dámská vložka s velkou kapacitou je nejlepším řešením. Velmi ohebná vložka poskytuje lepší pohodlí, aniž by rušila pod přiléhavým oblečením. Vložka s velkou kapacitou může být nošena ve všech dnech menstruačního cyklu.

45

Tato velmi ohebná dámská vložka s velkou kapacitou se přizpůsobuje uživatelce a pohybuje se s ní a neklade odpor silám, jimiž působí tělo uživatelky, jak popisuje patent US 4 217 901. Toto uspořádání je výhodné, neboť poskytuje uživatelce více pohodlí, aniž by se nechtěně zmenšovala pracovní plocha. V nedávných letech byla tato vložka vysoce komerčně úspěšná a je vyráběna podle patentu US 4 950 264 a podle patentu US 5 009 653.

50

Zůstává zde však stále potřeba tenké velmi ohebné dámské vložky s velkou kapacitou, jež je

55

dokonce ještě méně odolná proti mačkání než vložky zhotovené podle patentů US 4 950 264 a 5 009 653. Taková dámská vložka nesmí vykazovat nežádáný nebo nepohodlný odpor proti příčnému stlačení vyvolanému stehny uživatelky, přičemž se vložka musí přizpůsobovat její anatomii. Je toho možné dosáhnout např. podélným oslabením dámské vložky, přičemž vzniká linie oslabení např. ohybová linie.

Jedním příkladem je podélně rozčleněná dámská vložka podle patentu US 3 954 107. Dámská vložka podle tohoto patentu nemá ale obecně rovnou vrchní fólii. Její vrchní fólie je přerušena kanálkem o tvaru obráceného písmene T. Toto uspořádání vyžaduje, aby dámská vložka byla tlustší než je nutné a proto si uživatelka tuto plenku při použití příliš uvědomuje.

V jiných příkladech obsahuje dámská vložka podélné drážky. Např. patent US 4 795 455 popisuje polštářkovou vložku s vytlačeným podélným kanálkem po skoro celé délce vložky. Toto uspořádání se vyznačuje oblastí ve středu s vysokou hustotou a údajně zlepšuje rozptylování tekutin v podélném směru. Toto uspořádání má ale tu nevýhodu, že tekutina nemůže řádně prosakovat v příčném směru do oblastí, jež leží v příčném směru vně kanálku.

Ostatní provedení podle popisu tohoto patentu ukazují protilehlé kanálky nacházející se na stranách polštářkové vložky. Toto uspořádání má tu nevýhodu, že dámská vložka má sklon ke konkávnímu ohybu nahoru nebo dolů, což zhoršuje předvídatelnost výkonu vložky.

V podobném příkladu, v patentu US 4 059 114 se popisuje absorpční polštářek mající v tkanině vytlačené vzory. Také toto uspořádání má vytlačené vzory ve vrchním povrchu vložky a vykazuje ty vlastnosti týkající se tekutin, jež byly popsány výše. Kanálek vytlačený na horním povrchu dámské vložky mimoto způsobuje, že se vložka ohýbá konkávně vzhůru místo, aby se ohýbala konvexně vzhůru. Podobný příklad nalezený v patentu US 4 655 759 popisuje dámskou vložku s vytlačenými kanálky přiléhajícími k podélným bočním okrajům a minimalizujícími postranní znečištění, neboť kanálky zamezují úniku tekutin a umožňují stranám vložky se při nošení zvednout vzhůru.

Další příklady oslabených podélných linií ve vrchním povrchu dámské vložky jsou popsány v patentu US 3 343 543 v patentu US 3 575 174 a v patentu US 4 840 692. Všechna tato provedení ale popisují vícenásobné oslabené linie anebo relativně tlusté vložky. Dámská vložka s vícenásobnými oslabenými liniemi se nemusí ohýbat podél středu. Relativně tlusté vložky mají výše uvedené nevýhody.

Další příklad podélně oslabené vložky je popsán v patentech US 5 171 302 a 5 197 959. V těchto odkazech je popsána dámská vložka mající díl odolný proti ohybu, jež při nošení uděluje dámské vložce konvexní vzhůru směřující konfiguraci. Tato konfigurace se udržuje působením příčného tlaku ze stehů uživatelky.

Byly učiněny i další pokusy zhotovit dámskou vložku s lepším rozdělováním tekutin nespolehlivě na vytlačené kanálky. Např. v patentu US 4 212 302 je popsán absorpční výrobek mající hydrokoloidní látku v bočních a koncových okrajích, jež jsou odsazeny od oblasti polštářku, jež přijímá tekutiny. Oblast přijímající tekutiny se nachází ve středové části polštářku a v podstatě neobsahuje žádnou hydrokoloidní látku. Toto uspořádání trpí však obtížemi spojenými s podélným a příčným rozdělením hydrokoloidu, jež zajišťuje, že ve středové části není žádný hydrokoloid. Vyřešení tohoto problému vyžaduje podle tohoto patentu další výrobní krok: povrch, u něhož bude umístěna hydrokoloidní látka, musí být nejdříve smočen. Avšak i při využití tohoto výrobního kroku existuje riziko (pokud tato hydrokoloidní látka se nachází v blízkosti vrchní fólie), že se hydrokoloidní látka dostane do kontaktu s pokožkou uživatelky.

Z toho vyplývá, že předmětem tohoto vynálezu je dámská vložka, jež k tomu, aby byla udržována její stálá pracovní plocha, nepotřebuje vykazovat odolnost proti mačkání. Dalším předmětem tohoto vynálezu je dámská vložka mající diferenciovanou ohebnost umožňující příčné ohýbání

místo příčné odolnosti proti mačkání. Dalším předmětem tohoto vynálezu je dámská vložka, jejíž dobré vlastnosti týkající se zpracování tekutin nezávisí na vytlačených liniích.

5 Podstata vynálezu

10 Absorpční jádro, zejména pro dámskou vložku, které má podélnou osu a na ni kolmou příčnou osu a je děleno do tří podélně orientovaných částí, a to středové části, mající první tloušťku a po obou jejích stranách v příčném směru se rozprostírajících vnějších částí, přičemž každá vnější část má druhou tloušťku a obsahuje absorpční gelový materiál a středová část je při působení příčného tlaku vůči vnějším částem (30) ohebná podle vynálezu spočívá v tom, že první tloušťka středové části je menší než druhá tloušťka vnějších částí a absorpční gelový materiál je obsažen alespoň ve vnějších částech.

15 Zvláště výhodné provedení absorpčního jádra podle tohoto vynálezu spočívá v tom, že středová část o první tloušťce je vytvořena z jednovrstvého jemného absorpčního papíru, výhodně druhu zhotoveného v proudu vzduchu, jehož podélné boční okrajové části jsou přeložené v liniích, odpovídajících podélným bočním okrajům absorpčního jádra, nazpět směrem dovnitř do tvaru podélných okrajových částí ze dvou vrstev jednovrstvého absorpčního papíru, tvořících vnější části druhé tloušťky.

20 Ještě výhodnější provedení absorpčního jádra podle tohoto vynálezu spočívá v tom, že vždy mezi dvěma vrstvami absorpčního papíru, tvořícími vnější části, je umístěn absorpční gelový materiál a k oběma vrstvám je upevněn, výhodně pomocí adheziva.

25 Jiné ještě výhodnější provedení absorpčního jádra podle tohoto vynálezu spočívá v tom, že má rovněž na jedné své straně souvislý povrch a na druhé protilehlé straně povrch s mezerou, která je ohraničena vnitřními podélnými bočními okraji vnějších částí a nachází se mezi nimi.

30 V obou vnějších třídílných částech je tedy umístěn absorpční gelový materiál, zatímco ve středové třídílné části tento materiál v podstatě není, takže pokud je jádro vystaveno příčnému tlaku, tak se ve své středové třídílné části ohýbá.

35 Absorpční jádro má podélné boční okraje, jež mohou být přeloženy nazpět, takže pokud je absorpční jádro přeloženo nazpět v podélných bočních okrajích, vznikne zde materiál o tloušťce odpovídající dvěma vrstvám a bude vymezovat vnější třídílné části, zatímco tloušťka odpovídající jedné vrstvě vymezuje středovou třídílnou část a mezi podélnými bočními okraji jemného papíru vznikne mezera.

40 Absorpční gelové materiály jsou v obou vnějších třídílných částech, zatímco ve středové třídílné části v podstatě není žádný absorpční gelový materiál. Absorpční gelové materiály jsou v dané poloze výhodně zachycovány pomocí adheziva. Adhezivum vnější třídílné části jádra ztužuje, takže pokud na jádro působí tlaky v příčném směru, jádro se ve středové třídílné části ohne.

45 Jádro podle vynálezu je zejména vhodné pro použití v níže uvedené dámské vložce podle vynálezu.

50 Dámská vložka, mající podélnou osu a na ní kolmou příčnou osu a obsahující vrchní fólii propustnou pro kapaliny, spodní fólii nepropustnou pro kapaliny a spojenou s vrchní fólií a mezi nimi se nacházející absorpční jádro, které má podélnou osu a na ní kolmou příčnou osu a je děleno do tří podélně orientovaných částí, a to středové části, mající první tloušťku a do obou po jejích stranách v příčném směru se rozprostírajících vnějších částí, přičemž každá vnější část má druhou tloušťku a obsahuje absorpční gelový materiál a středová část je při působení příčného tlaku vůči vnějším částem ohebná, přičemž tři podélně orientované části absorpčního jádra jsou orientované ve směru podélné osy a středová část se nachází podél centrální podélné osy dámské

vložky, podle vynálezu spočívá v tom, že první tloušťka středové části je menší než druhá tloušťka vnějších částí a absorpční gelový materiál je obsažen alespoň ve vnějších částech.

5 Zvláště výhodné provedení dámské vložky podle vynálezu spočívá v tom, že obsahuje sekundární vrchní fólii propustnou pro kapaliny a nacházející se mezi vrchní fólií a absorpčním jádrem.

10 Ještě výhodnější provedení dámské vložky podle vynálezu spočívá v tom, že sekundární vrchní fólie je tvořena jemným absorpčním papírem, jehož hydrofilita je nižší nebo rovna hydrofilitě jemného absorpčního papíru tvořícího absorpční jádro.

Jiné výhodné provedení dámské vložky podle tohoto vynálezu spočívá v tom, že je absorpční jádro tvořeno z jednovrstvého jemného absorpčního papíru.

15 Další výhodné provedení dámské vložky podle tohoto vynálezu spočívá v tom, že podélné boční okrajové části absorpčního papíru jsou přeložené v liniích, odpovídajících vnějším podélným bočním okrajům absorpčního jádra, nazpět směrem dovnitř do tvaru podélných okrajových částí ze dvou vrstev absorpčního papíru, tvořících vnější části druhé tloušťky odpovídající dvěma vrstvám absorpčního papíru, přičemž mezi nimi se nacházející materiál absorpčního papíru tvoří
20 středovou část a první tloušťce odpovídající jedné vrstvě absorpčního papíru.

Podle dalšího výhodného provedení je dámská vložka podle tohoto vynálezu provedena tak, že vnitřní podélné boční okraje vnějších částí ohraničují na straně absorpčního jádra, orientované ke
25 spodní fólii, mezeru odpovídající středové části, zatímco strana jádra orientovaná k vrchní fólii je rovinná a mezi dvěma vrstvami absorpčního papíru vnějších částí je obsaženo adhezivum.

U této dámské vložky podle vynálezu se při nošení jádro podle vynálezu a proto i celá dámská vložka podle vynálezu ohne podél středové třídílné části a zaujme konvexní vzhůru směřující
30 konfiguraci

Přehled obrázků na výkresech

35 Obr. 1 představuje pohled svrchu (částečně odkrytý) na dámskou vložku podle předloženého vynálezu.

Obr. 2 je vertikální řez podél přímky 2-2 na obr.1 (bez odkrytí) ukazující jádro a sekundární vrchní fólii (navzájem vzdálené kvůli jasnosti).

40 Obr. 3 znázorňuje dámskou vložku z obr.2 při použití a ukazuje vyplývající přízpusobením anatomii uživatelky po ohnutí absorpčního jádra ve středové třídílné části.

Příklady provedení vynálezu

45 Pojem „absorpční výrobek“, jak je zde použit, označuje zařízení, která absorbují a zadržují tělové exsudáty nebo přesněji označují zařízení, která jsou umístěna na těle uživatelky nebo v blízkosti jejího těla, a absorbují a zadržují různé exsudáty vyloučené z těla. Pojem „na jedno použití“, jak je zde použit, označuje absorpční výrobky, které nejsou určeny k praní nebo k jinému obnovení
50 nebo k opětovnému použití jako absorpční výrobek, tj. mají být po jednom použití vyhozeny, výhodně mají být recyklovány, kompostovány nebo jinak ekologicky zlikvidovány. „Jednotkový“ absorpční výrobek označuje absorpční výrobky, jež byly zhotoveny z jednotlivých dílů navzájem spojených za vzniku koordinované jednotky, takže nevyžadují oddělené manipulační díly např. oddělený držák a polštářek. Přednostní provedení jednotkového
55 absorpčního výrobku na jedno použití je menstruační vložka, dámská vložka 20, znázorněná na

obr. 1. Pojem „dámská vložka“ tak, jak je zde použit, označuje absorpční výrobek, jež nosí ženy vedle vnějších genitálií, obecně vně urogenitální oblasti, a který má absorbovat a zadržovat menstruační tekutiny a další vaginální a jiné výtoky z těla uživatekly (např. krev, menstruační výtok a moč). Interlabiální prostředky, jež jsou umístěny částečně uvnitř a částečně vně poševního vchodu uživatekly, spadají rovněž do tohoto vynálezu. Mělo by být však jasné, že tento vynález se také týká jiných ženských hygienických nebo menstruačních vložek a dalších absorpčních výrobků, např. vložek pro osoby trpící inkontinencí a pod.

Obr. 1 představuje pohled svrchu na dámskou vložku 20 podle tohoto vynálezu v plochem stavu, přičemž nákres je částečně odkrytý, aby byla konstrukce dámské vložky 20 jasněji patrná, přičemž část dámské vložky 20 obrácená k uživatelce nebo se uživatekly dotýkající je orientována k osobě pozorující nákres. Jak je ukázáno na obr. 1, sestává se výhodně dámská vložka 20 z vrchní fólie 24 propustné pro kapaliny, ze spodní fólie 26 nepropustné pro kapaliny, jež je spojená s vrchní fólií 24, a z absorpčního jádra 28 umístěného mezi vrchní fólií 24 a spodní fólií 26. Absorpční jádro 28 má dvě hlavní strany, první hlavní strana je orientována k vrchní fólii 24 a druhá hlavní strana je orientována ke spodní fólii 26. Výhodně, dámská vložka 20 podle tohoto vynálezu dále volitelně obsahuje sekundární vrchní fólii 25. Sekundární vrchní fólie 25 se výhodně nachází mezi absorpčním jádrem 28 a vrchní fólií 24.

Dámská vložka 20 má dvě osy, podélnou osu O-O a příčnou osu A-A. Pojem „podélný“, jak je zde použit, označuje přímku, osu nebo směr v rovině dámské vložky 20, jež jsou vyrovnány (např. jsou přibližně rovnoběžné) s vertikální rovinou, která rozděluje při použití dámské vložky 20 stojící uživatelku na levou a na pravou polovinu. Pojem „příčný“, jak je zde použit, označuje přímku, osu nebo směr ležící v rovině dámské vložky 20 a kolmý na podélný směr. Směr Z je kolmý, jak na podélnou tak i na příčnou osu dámské vložky 20 a směřuje vně z roviny dámské vložky 20, jež je definována podélnou osou O-O a příčnou osou A-A.

Dlouhé okraje dámské vložky 20, jež jsou vyrovnané s podélnou osou O-O, jsou podélnými bočními okraji dámské vložky 20. Konce dámské vložky 20 spojující podélné boční okraje jsou příčnými konci dámské vložky 20. Podélné boční okraje a příčné boční okraje dámské vložky 20 tvoří dohromady její obvod.

I když vrchní fólie 24, spodní fólie 26 a absorpční jádro 28 mohou být sestaveny do řady dobře známých konfigurací (včetně tzv. „trubkovitých“ výrobků nebo výrobků s postranními chlopněmi), přednostní konfigurace dámské vložky jsou popsány v patentech US 4 950 264, US 4 425 130, US 4 321 924 a US 4 589 876. Obr. 1 ukazuje přednostní provedení dámské vložky 20, u které délkový a šířkový rozměr vrchní fólie 24 a spodní fólie 26 jsou větší než délkový a šířkový rozměr absorpčního jádra 28. Vrchní fólie 24 a spodní fólie 26 přesahují přes okraje absorpčního jádra 28 a tím vytvářejí nejenom obvodové části, ale (jestliže se to požaduje) též i postranní chlopně (nejsou zobrazeny).

Absorpčním jádrem 28 může být jakýkoliv absorpční prostředek, jenž může absorbovat a zadržovat kapaliny (např. menstruační výtok anebo moč). Absorpční jádro 28 může být zhotoveno v různých velikostech a tvarech (např. jako pravoúhlé, oválné, ve tvaru přesýpacích hodin, psí kosti, asymetricky atd.) a z velké řady materiálů absorbujících kapaliny, jež se běžně používají v dámských vložkách, např. z jemného absorbujícího papíru vyrobeného zejména kladením papírových vláken v proudu vzduchu. Příklady dalších vhodných absorpčních materiálů zahrnují buničinu (typu vzduchem kladené plstě), krepovanou celulózovou vatu, vyfukované polymery, včetně koformu, chemicky ztužená, modifikovaná nebo zesíťovaná celulózová vlákna, syntetická vlákna např. zkadeřená polyesterová nebo polyolefimová vlákna, rašelinové mechy, absorpční pěny, absorpční houby, superabsorbující polymery, absorbující gelové polymery 42 nebo jakýkoliv rovnocenný materiál nebo kombinaci těchto materiálů.

Uspořádání a konstrukce absorpčního jádra 28 může být různá, např. absorpční jádro 28 může mít zóny o různé tloušťce (např. může být profilováno tak, že je uprostřed tlustší nebo tenčí),

může mít hydrofilní gradienty, superabsorbující gradienty nebo přijímací zóny o menší hustotě nebo o menší průměrné plošné váze; nebo se může sestávat z jedné nebo z více vrstev nebo jednotek. Celková absorpční kapacita absorpčního jádra 28 by však měla být v souladu s konstrukcí a se zamýšleným použitím dámské vložky 20. Velikost a absorpční kapacita absorpčního jádra 28 by měla být v různých případech různá, aby mohly být splněny požadavky na vložky pro osoby trpící inkontinencí, kalhotkové vložky, běžné dámské vložky nebo pro noční dámské vložky.

Absorpční jádro 28 (obr. 2) se sestává ze tří třídílných částí, ze středové třídílné části 31, na jejíchž okrajích jsou dvě vnější třídílné části 30. Středová třídílná část 31 výhodně směřuje podél podélné osy O-O a je s touto osou symetrická. Vnější třídílné části 30 přiléhají k středové třídílné části 31 a mohou vytvářet podélné boční okraje absorpčního jádra 28. Středová třídílná část 31 je výhodně vzhledem k vnějším třídílným částem 30 ohebná, takže se dámská vložka 20 může ve středové třídílné části 31 (v reakci na příčný tlak ze stehů uživatelky) deformovat dříve než vnější třídílné části 30.

Přednostně obsahuje absorpční jádro 28 jemný absorbující papír zhotovený v proudu vzduchu složený do tvaru C, takže jeho tloušťka ve vnějších třídílných částech 30 odpovídá dvěma vrstvám a v středové třídílné části 31 jedné vrstvě. Vnější třídílné části 30 mají výhodně symetrickou polohu vzhledem k podélné ose O-O a jsou stejně velké. Středová třídílná část 31 a vnější třídílné části 30 nemusí mít ale stejnou šířku. Středová třídílná část 31 může mít menší šířku než vnější třídílné části 30 proto, aby byla zajištěna dostatečná kapacita, jak bude níže popsáno. Je-li též středová třídílná část 31 užší než jsou vnější třídílné části 30, dámská vložka 20 se bude snadněji přizpůsobovat anatomii uživatelky. Mimoto, z užší středové třídílné části 31 plyne větší kapacita absorpčního jádra 28 a proto i lepší ochrana před velkými dávkami.

U dámské vložky 20 podle tohoto vynálezu může mít jádro šířku 50 až 70 mm. Středová třídílná část 31 může mít šířku 0 až 30 mm, zatímco vnější třídílné části 30 mohou mít šířku 13 až 35 mm. U alternativních provedení mohou kraje vnějších třídílných částí 30 na sebe dosedat, mohou být od sebe vzdáleny až o 3 mm nebo u zde popsaných provedení může být mezi nimi mezera 40 činící 5 až 12 mm, jak bylo výše popsáno. Mezera 40 vymezuje středovou třídílnou část 31.

Okraje vnějších třídílných částí 30 mohou být rovné a rovnoběžné s podélnou osou O-O (jak je zobrazeno) nebo mohou být prohnuté. Prohnuté okraje mohou být vzhledem k podélné ose buď konkávní, nebo konvexní. Jestliže se zvolí posledně jmenované uspořádání, potom je absorpční gelový materiál 42 omezen jen na nejužší šířku vnějších třídílných částí 30, čímž se snižuje pravděpodobnost uvolnění absorpčního gelového materiálu 42 do kontaktu s pokožkou uživatelky. U alternativního provedení se mohou okraje zužovat k příčnému konci dámské vložky 20.

Mezera 40 je výhodně obrácena ke spodní fólii 26. Toto umožní, aby strana absorpčního jádra 28 obrácená k vrchní fólii 24 byla rovná.

Strany jádra mohou být rovné nebo mohou být prohnuté v konkávní konfiguraci od podélné osy O-O. Jestliže je zvoleno absorpční jádro 28 ve tvaru přesýpacích hodin s prohnutými podélnými bočními okraji, šířka jádra by měla být měřena v nejužším bodě.

Absorpční jádro 28 může obsahovat i absorpční gelový materiál 42, jak je dobře v oboru známo. Výhodně neobsahuje středová třídílná část 31 žádný absorpční gelový materiál 42 kvůli zlepšenému rozdělování tekutin v podélném směru. Také pokud neobsahuje středová třídílná část 31 žádný absorpční gelový materiál 42, sniží se podstatně riziko spojené s uvedením absorpčního gelového materiálu 42 do kontaktu s pokožkou. Tento kontakt je možný, i když nepravděpodobný, neboť tloušťka odpovídající jedné vrstvě ve středové třídílné části 31 neumožňuje přiměřené odizolování absorpčního gelového materiálu 42 od propustné vrchní fólie

24. Může být také obtížné běžným výrobním postupem připevnit absorpční gelový materiál 42 ke středové třídílné části 31 o tloušťce odpovídající jedné vrstvě. Jestliže okraje vnějších třídílných částí 30 na sebe dosedají, může být absorpční gelový materiál 42 rozmístěn v celé šířce absorpčního jádra 28 včetně středové třídílné části 31.

5

Vnější třídílné části 30 mají výhodně dvojitou tloušťku, jak bylo výše uvedeno. Vnější třídílné části 30 jsou výhodněji vytvořeny přeložením papírové vrstvy absorpčního jádra 28 přes sebe v podélných bočních okrajích absorpčního jádra 28. Tím, že je materiál tvořící vnější třídílné části 30 absorpčního jádra 28 přeložen přes podélné okraje, snižuje se možnost úniku absorpčního gelového materiálu 42 z vnějších třídílných částí 30 ven v příčném směru. Pokud by se absorpční gelový materiál 42 přemístil a pohnul směrem dovnitř příčně, stále mu adhezivum nebo tloušťka odpovídající jedné vrstvě ve středové třídílné části 31 zabrání v přemísťování se směrem k pokožce, jak bylo výše popsáno.

10

15

Absorpční gelový materiál 42 ve vnějších třídílných částech 30 je přednostně uchycován pomocí adheziva. Adhezivum může být tam nanášeno rozprášením do celé plochy, může být nanášeno v mikrovzorcích, rozprášeno v navzájem se překrývajících nebo nepřekrývajících spirálovitých smyčkách nebo může být rozprášeno do náhodného vzoru. Většinou se dává přednost navzájem se překrývajícím spirálovitým smyčkám, neboť toto uspořádání zamezí přílišnému ztuhnutí vnějších třídílných částí 30, umožňuje dobré řízení výroby a při tomto uspořádání adhezivum nevniká do středové třídílné části 31.

20

25

Adhezivum ve vnějších třídílných částech 30 slouží třem účelům. Zaprvé, adhezivum vzájemně spojuje dvě vrstvy jemného absorbujícího papíru tvořící vnější třídílné části 30, čímž vzniká vrstvená struktura. Vrstvená struktura činí vnější třídílné části 30 tužšími než je středová třídílná část 31. K ztuhnutí dochází v důsledku většího počtu vrstev jemného absorbujícího papíru a v důsledku větší tuhosti adheziva ve srovnání s jemným absorbujícím papírem. Kombinací dalších vrstev a tuhosti adheziva je středová třídílná část 31 relativně ohebná vzhledem k vnějším třídílným částem 30. Toto uspořádání má tu výhodu, že umožní, aby se dámská vložka pohodlněji přizpůsobila tvaru uživatelky a současně poskytovala dostatečnou kapacitu po celou dobu menstruačního cyklu.

30

35

Za druhé, zatímco jsou vnější třídílné části 30 relativně tuhé ve srovnání se středovou třídílnou částí 31, nesmí být celková konstrukce dámské vložky příliš tuhá, aby nedošlo k nepohodlí uživatelky. Dámské vložky vykazující relativně tuhým celkovou konstrukci jsou známy a doposud se používají. Jelikož jsou ale dnes dostupné a komerčně úspěšné dámské vložky vykazující vysokou kapacitu a vysokou ohebnost, spotřebitel očekává dámskou vložku, je jak celkově ohebná, tak se i přizpůsobuje tělu uživatelky.

40

45

Jestliže se ke spojení dvou vrstev vnějších třídílných částí 30 použije tavné lepidlo citlivé na tlak a jestliže se absorpční gelový materiál uvede do přímého kontaktu s tímto lepidlem, lze se vyhnout konstrukcím vložek s odolností proti mačkání podle dosavadního stavu techniky. Zejména výše uvedený patent US 4 217 901 popisuje aplikaci tepla na stranu absorpčního jádra 28, která je proti absorpčním gelovým materiálům 42. Uspořádání podle tohoto patentu vyvolává údajně přesun vlhkosti, čímž vzniká dámská vložka relativně odolná proti mačkání. Aby bylo možné vyhnout se dámské vložce odolné proti mačkání podle tohoto patentu, musí být zdroj tepla nalézající se v tavném lepidlu a absorpční gelový materiál umístěny společně, tak, aby nedocházelo k popsanému přesunu vlhkosti a vytváření spojů.

50

Za třetí, adhezivum pomáhá zachytit částice absorpčního gelového materiálu 42 v absorpčním jádru 28 a napomáhá jejich spojování. Toto uspořádání snižuje riziko přímého kontaktu absorpčního gelového materiálu 42 s pokožkou uživatelky.

55

Vnější třídílné části 30 (obr. 3) jsou výhodně přeloženy tak, aby první větší povrch dámské vložky 20, jenž je orientován k vrchní fólii 24, byl rovný a aby uvolněná část absorpčního jádra

28 tvořená středovou třídílnou částí 31 o tloušťce odpovídající jedné vrstvě byla orientována ke spodní fólii 26. Toto uspořádání má tu výhodu, že při pohledu od propustné vrchní fólie 24 se jeví uživateli dámská vložka stejnorodější a estetičtější (za předpokladu, že spodní fólie 26 není připojena) a dále hlavně tu výhodu, že má sklon ke vztyčené konvexní konfiguraci a při použití k možnému vytvoření průřezu ve tvaru písmene W. Toto uspořádání mimoto potenciálně vytváří bariéru mezi případnými uvolněnými částicemi absorpčního gelového materiálu 42 a propustnou vrchní fólií 24.

Sklonu dámské vložky ke konvexnímu vztyčenému uspořádání během použití napomáhá případné spojení absorpčního jádra 28 se spodní fólií 26. Podélně orientované linie adheziva výhodně spojují vnější třídílné části 30 absorpčního jádra 28 a spodní fólii 26. Středová třídílná část 31 se takto může volně vznášet nezávisle na spodní fólii 26 a je takto od spodní fólie 26 částečně odpojena. Adhezivum, které spojuje vnější třídílné části 30 absorpčního jádra 28 a spodní fólii 26, má výhodně šířku od 1 do 20 mm, takže toto adhezivum není tak široké jako vnější třídílné části 30, které adhezivum spojuje se spodní fólií 26. Je žádoucí, aby toto adhezivum umožnilo dámské vložce vytvořit uspořádání ve tvaru písmene W a aby dámské vložce nedodalo přílišnou tuhost.

Absorpční jádro 28 se výhodně vyrábí z jemného absorbujícího papíru a výhodněji z tohoto papíru vyrobeného kladením v proudu vzduchu. Tomuto papíru se dává přednost před jemným absorbujícím papírem vyrobeným kladením za mokra, neboť má ve vlhkém stavu větší pevnost, čímž se zamezí jeho poškození za vlhka, a dále má jemný absorbující papír vyrobený kladením v proudu vzduchu větší objem pórů. Tento jemný absorbující papír má vykazovat takové vlastnosti, jež budou umožňovat jeho použití v dámské vložce 20 podle tohoto vynálezu. Zejména se dává přednost jemnému absorbujícímu papíru s pevností v tahu za mokra činící alespoň 100 g/cm^2 , stanovenou podle normy ASTM Standard D829-49, umožňující jemnému absorbujícímu papíru po zvlhčení menstruační tekutinou opět zaujmout původní rozměry před příčným stlačením.

Jemný absorbující papír může mít kvůli zvýšení mechanické pevnosti vyraženou strukturu. Jemný absorbující papír může mít plošnou hmotnost $48,8$ až $66,7 \text{ g/m}^2$. Velmi vhodný jemný absorbující papír je k dostání u firmy Fort Howard Company, Green Bay, Wisconsin, USA (typ 817).

Dámská vložka 20 (viz obr. 1) je výhodně (jak bylo výše uvedeno) také opatřena sekundární vrchní fólií 25. Sekundární vrchní fólie 25 může být zhotovena z téhož materiálu jako absorpční jádro 28. Je to výhodné z hlediska výroby. Pokud se to požaduje, může vykazovat sekundární vrchní fólie 25 hydrofil a hustotu menší než absorpční jádro 28 takže z toho neplyne zhoršení vlastností týkajících se současně tekutin a materiálu plenky.

Sekundární vrchní fólie 25 je výhodně tvořena jednou vrstvou a proto příliš nezvětšuje tloušťku dámské vložky. Sekundární vrchní fólie 25 může mít tvar psí kosti, což se uživatelkám jeví jako estetické. Toto uspořádání má také tu výhodu, že při příčném stlačování dámské vložky 20 podle tohoto vynálezu stehny uživatelky se všech částí sekundární vrchní fólie 25 ležící v příčném směru vně absorpčního jádra 28 nejdříve dotknou stehna uživatelky a tyto části se mohou reagovat na příčné tlaky stehem deformací. Toto uspořádání má tu výhodu, že dámská vložka 20 během použití vykazuje menší odolnost proti mačkání.

Sekundární vrchní fólie 25 výhodně neobsahuje žádný absorpční gelový materiál 42, čímž se snižuje riziko blokování gelem a vlastnosti týkající se manipulace s tekutinami nejsou zhoršeny. I bez absorpčního gelového materiálu 42 zlepšuje sekundární vrchní fólie 25 celkovou absorpční kapacitu dámské vložky 20.

Pokud se to požaduje, může být připevněna sekundární vrchní fólie 25 k vrchní fólii 24 pomocí spirály z lepidla, tavného lepidla nebo jeho nástřiku na celou plochu. Dává se přednost nástřiku

na celou plochu, neboť toto uspořádání zajišťuje těsný kontakt mezi sekundární vrchní fólií 25 a vrchní fólií 24 a podporuje prosakování tekutin mezi těmito fóliemi. Je však důležité, aby porosita vrchní fólie 24 nebyla adhezivem nepříznivě ovlivněna nebo blokována.

5 Přílnutí sekundární vrchní fólie 25 k vrchní fólii 24 představuje tu výhodu, že nevzniká vrstvená struktura ze sekundární vrchní fólie 25 a absorpčního jádra 28. Místo toho jsou sekundární vrchní fólie 25 a absorpční jádro 28 spojeny s ven obráceným dílem tj. s vrchní fólií 24 resp. se spodní fólií 26.

10 Spodní fólie 26 je nepropustná pro kapaliny a výhodně se vyrábí z tenké fólie z plastu, ačkoliv mohou být také použity i jiné ohebné pro kapaliny nepropustné materiály. Pojem „ohebný“, jak je zde použit, označuje materiály, které jsou poddajné a snadno se přizpůsobují tvaru a obrysům lidského těla. Spodní fólie 26 zamezuje tomu, aby exsudáty, které jsou absorbovány a zadržovány
15 alternativně tvořena povlečeným netkaným materiálem. Spodní fólií 26 je výhodně polyetylenová fólie o tloušťce 0,012 mm až 0,051 mm. Takové polyetylenové fólie jsou např. vyráběny firmou Clipay Corporation, v městě Cincinnati, ve státě Ohio v USA, pod označením P-18-1401 a firmou Tredegar Corporation, v městě Richmond, ve státě Virginia, v USA, pod označením X8297.

20 Spodní fólie 26 má vnitřně orientovaný povrch orientovaný k absorpčnímu jádru 28 a ven orientovaný povrch orientovaný na obrácenou stranu. Ven orientovaný povrch spodní fólie 26 směřuje (a při použití se dotýká) ke spodnímu prádlu uživatelky. Pokud se to požaduje, mohou být k povrchu spodní fólie 26 orientovanému ven připojeny proužky adheziva 34 ulehčující
25 upevnění dámské vložky 20 ke spodnímu prádlu uživatelky.

Proužky adheziva 34 připevňující spodní fólii 26 ke spodnímu prádlu uživatelky tvoří výhodně dvě paralelní linie symetrické kolem podélné osy O-O a příčné osy A-A. Proužky adheziva výhodně neleží kolem podélné osy O-O a proto není nepříznivě ovlivněn sklon dámské vložky
30 20 zaujímat vztyčené konvexní uspořádání (obr. 3). Adheziva mohou mít geometrii a konfiguraci, jež jsou popsány ve WO 92/04000.

Vrchní fólie 24 je poddajná, měkká na omak a nedráždící pokožku uživatelky. Mimoto je vrchní fólie 24 propustná pro kapaliny a dovoluje kapalinám (např. menstruačnímu výtoku anebo moči)
35 snadno pronikat svou tloušťkou. Vhodná vrchní fólie 24 může být zhotovena z děrovaných fólií, z pěn, z tkaných a netkaných materiálů tvořených přírodními nebo syntetickými vlákny. Přednostní vrchní fólie 24 je tvořena děrovanou fólií popsanou v patentech US 3 929 135, US 4 324 246, US 4 342 314, US 4 463 045 a US 5 006 394. Zvláště výhodná vrchní fólie 24 podle tohoto vynálezu je tvořena fólií popsanou v jednom nebo ve více z uvedených patentů, která je
40 uváděna na trh firmou The Proctor & Gamble Company, v městě Cincinnati ve státě Ohio v USA jako „DRI-WEAVE“ pro dámské vložky 20.

Spodní fólie 26 a vrchní fólie 24 jsou umístěny vedle prvního resp. vedle druhého hlavního povrchu absorpčního jádra 28, takže jádro je mezi spodní fólií 26 a vrchní fólií 24. Spodní fólie
45 26 a vrchní fólie 24 jsou výhodně s ním a též navzájem spojeny pomocí upevňovacích prostředků (nejsou zobrazeny), jež jsou dobře známy v oboru. Adheziva, o nichž bylo zjištěno, že představují vyhovující upevňovací prostředky, jsou vyráběna firmou H.B.Fuller Company, v městě St.Paul, ve státu Minnesota v USA pod označeními HL-1258 nebo H-2031. Upevňovací prostředky jsou výhodně tvořeny sítí vláken adheziva s otevřeným vzorem tak, jak je to popsáno
50 v patentu US 4 573 986. Alternativní upevňovací prostředky jsou tvořeny tepelnými, tlakovými, ultrazvukovými a dynamickými mechanickými spoji.

U alternativního provedení předloženého vynálezu má dámská vložka 20 dvě křídélka (nejsou zobrazena) přesahující v příčném směru přes podélné boční okraje dámské vložky 20. Křídélka
55 mají takovou konstrukci, aby se mohla přehnout přes okraje spodního prádla uživatelky. Křídélka

napomáhají zabránit znečištění menstruační tekutinou výhodně vytvořením dvojstěnné bariéry podél okrajů spodního prádla. Křídélka jsou výhodně opatřena upevňovacími prostředky na straně orientované k prádlu, takže mohou být přeložena pod rozkrokem spodního prádla. Křídélka takto udržují dámskou vložku 20 v řádné poloze.

5

Křídélka mohou být zhotovena z různých materiálů včetně materiálů, které se používají pro vrchní fólii 24, pro spodní fólii 26, mohou být jejich kombinací a mohou být vrstvenou strukturou s jemným absorbujícím papírem uprostřed. Mimoto mohou být křídélka odděleným dílem připevněným k hlavnímu tělu dámské vložky 20 nebo mohou být tvořena protažením vrchní fólie 24 anebo spodní fólie 26. Zvláště výhodná křídélka mohou být zhotovena podle patentu US 4 589 876 nebo US 4 687 478.

10

Dámská vložka 20 podle tohoto vynálezu má výhodně odolnost proti mačkání menší než 70 g/cm^2 , jak je uvedeno ve zmíněném patentu US 4 217 901. V tomto patentu je také popsáno provádění zkoušky na odolnost proti mačkání. Pro vyjasnění se zde uvádí, že je třeba uvažovat následující podmínky. Zkouška na odolnost proti mačkání se provádí svinutím dámské vložky 20 podle tohoto vynálezu do válečku tak, aby byla spodní fólie 26 orientována ven. Váleček se vytvoří tak, aby se vzájemně dotýkaly konce absorpčního jádra 28 nebo jiné díly dámské vložky 20 (podle toho co přichází konkrétně v úvahu), jež obsahují absorpční gelové materiály 42. Pokud konce absorpčního jádra 28 nejsou rovnoběžné s příčnou osou A-A, musí se konce absorpčního jádra 28 nejprve dotknout když se přiloží k sobě, zatímco udržování podélné osy O-O dámské vložky 20 tak, aby byla rovnoběžná s podélným směrem určuje průměr válce.

15

20

Pokud je to nutné, může být pro udržení dámské vložky 20 ve válcovitém uspořádání použit malý kousek pásky, jako je např. páska Scotch, typ 810. Páska by měla být široká přibližně 1,2 až 1,8 cm, dlouhá 2,5 až 3,7 cm a měla by být připevněna v podélném směru podél podélné osy O-O dámské vložky 20 a měla by být vystředěna kolem bodu, kde se stýkají konce absorpčního jádra 28.

25

Válec se umístí do přístroje na zkoušky tahem Instron s dynamometrem s rozlišovací schopností 1,0 g. Válec je potom v přístroji Instron stlačován při rychlosti křížáku 51 cm/min a výsledná křivka závislosti výchylky na zatížení se zapisuje při rychlosti posuvu registračního papíru 51 cm/min. Pokud dámská vložka 20 nezůstává při zkoušce ve vzpřímené poloze, pro stabilizaci dámské vložky 20 na podélném okraji lze použít k její stabilizaci jeden snímač nebo pravítko na podélném okraji, ale jenom do té doby, dokud není plně zachycena pohybujícím se křížákem.

30

35

Z výsledné zátěžové křivky lze získat dvě hodnoty. První hodnotou je síla v gramech v nejvyšším bodu. Síla v nejvyšším bodu křivky odpovídá bodu, kdy se absorpční jádro 28 dámské vložky 20 a proto i celá dámská vložka 20 vybojí. Síla v nejvyšším bodu bude obecně největší zaznamenanou silou před okamžikem, kdy se dámská vložka 20 začíná stlačovat do pevné hmoty.

40

Druhou hodnotou je poslední inflexní bod na zátěžové křivce před bodem odpovídajícím výše zmíněné síle v nejvyšším bodu. Inflexní bod se také měří v gramech a může být zjištěn jakýmkoliv běžným počítačovým, programem pro tabulkový procesor nebo liniovým zapisovačem s derivační funkcí. Aby se zjednodušilo hledání inflexního bodu ohybu, může být zátěžová křivka přímým vstupem (jako analogové napětí) do počítače a počítač najde tento inflexní bod.

45

Inflexní bod zátěžové křivky tak, jak se zde používá, se používá v souladu s běžnou matematickou definicí a je tam, kde se mění smysl konkávnosti křivky a považuje se za něj bod, ve kterém je druhá derivace křivky rovna nule. Podrobnější pojednání o inflexním bodu tak jak se zde používá lze nalézt v příručce „The Calculus With Analytic Geometry (Výpočty v analytické geometrii)“, autor Leithold, 2. vydání, copyright 1972, část 4.10 s názvem „Concavity and Points of Inflection (Konkávnost a inflexní body)“, str.227.

50

55

S dámskou vložkou 20 souvisí dvě odolnosti proti mačkání: špičková odolnost proti mačkání a odolnost proti mačkání v inflexním bodě. V obou případech se odolnost proti mačkání zjistí převodem příslušných hodnot (buď ve špičce, nebo v inflexním bodě) na gramy.

5 Pro výpočet se použije plocha vystavená křížáku. Tato plocha se vypočte vynásobením délky absorpčního jádra 28 celkovou tloušťkou dámské vložky 20. Jestliže absorpční jádro 28 není všude stejné v podélném směru, použije se největší hodnota naměřená rovnoběžně k podélné ose O-O.

10 Celková tloušťka dámské vložky 20 se stanoví změřením plochy dámské vložky 20 o průměru 2,54 cm pod všesměrným tlakem 0,0011 kg/cm². Předpokládá se, že tento mírný všesměrný tlak je vhodný pro stanovení celkové tloušťky při výpočtu inflexního bodu. Dámská vložka 20 podle tohoto vynálezu má s výhodou takto měřenou celkovou tloušťku menší než 3,5 mm, výhodněji menší než 3,3 mm a nejvýhodněji menší než 3,0 mm.

15 Ukazovaná hodnota v kilogramech se potom dělí plochou v cm² a získá se špičková odolnost proti mačkání nebo odolnost proti mačkání v inflexním bodu, a to v závislosti na použité hodnotě v čitateli při tomto výpočtu. Odborníkovi v oboru bude zřejmé, že na základě uvedených výpočtů vzrůstá zdánlivá odolnost proti mačkání se zmenšující se celkovou tloušťkou. Dámská vložka 20
20 podle tohoto vynálezu má výhodně špičkovou odolnost proti mačkání menší než 42 g/cm² a výhodněji menší než 35 g/cm². Dámská vložka 20 podle tohoto vynálezu má také výhodně odolnost proti mačkání v inflexním bodu menší než 35 g/cm² a výhodněji menší než 28 g/cm².

25 Je jasné, že jsou možná i mnohá další uspořádání, kombinace a permutace uvedených provedení, přičemž i všechny tyto obměny budou spadat do rozsahu přiložených nároků.

30 PATENTOVÉ NÁROKY

1. Absorpční jádro, zejména pro dámskou vložku, které má podélnou osu a na ní kolmou příčnou osu a je děleno do tří podélně orientovaných částí, a to středové části (31), mající první
35 tloušťku a po obou jejích stranách v příčném směru se rozprostírajících vnějších částí (30), přičemž každá vnější část (30) má druhou tloušťku a obsahuje absorpční gelový materiál (42) a středová část (31) je při působení příčného tlaku vůči vnějším částem (30) ohebná, **v y z n a č u j í c í s e t í m**, že první tloušťka středové části (31) je menší než druhá tloušťka vnějších částí (30) a absorpční gelový materiál (42) je obsažen alespoň ve vnějších částech (30).

40 2. Absorpční jádro podle nároku 1, **v y z n a č u j í c í s e t í m**, že středová část (31) o první tloušťce je vytvořena z jednovrstvého jemného absorpčního papíru, výhodně druhu zhotoveného v proudě vzduchu, jehož podélné boční okrajové části jsou přeložené v liniích, odpovídajících
45 podélným bočním okrajům absorpčního jádra (28), nazpět směrem dovnitř do tvaru podélných okrajových částí ze dvou vrstev jednovrstvého absorpčního papíru, tvořících vnější části (30) druhé tloušťky.

3. Absorpční jádro podle nároku 2, **v y z n a č u j í c í s e t í m**, že vždy mezi dvěma vrstvami absorpčního papíru, tvořícími vnější části (30), je umístěn absorpční gelový materiál
50 (42) a k oběma vrstvám je upevněn, výhodně pomocí adheziva.

4. Absorpční jádro podle jednoho z nároků 2 a 3, **v y z n a č u j í c í s e t í m**, že má na jedné své straně souvislý povrch a na druhé protilehlé straně povrch s mezerou (40), která je ohraničena
55 vnitřními podélnými bočními okraji vnějších částí (30) a nachází se mezi nimi.

5. Dámská vložka, mající podélnou osu (O-O) a na ní kolmou příčnou osu (A-A) a obsahující vrchní fólii (24) propustnou pro kapaliny, spodní fólii (26) nepropustnou pro kapaliny a spojenou s vrchní fólií (24) a mezi nimi se nacházející absorpční jádro (28), které má podélnou osu a na ní kolmou příčnou osu a je děleno do tří podélně orientovaných částí a to středové části (31), mající první tloušťku a do obou po jejích stranách v příčném směru se rozprostírajících vnějších částí (30), přičemž každá vnější část (30) má druhou tloušťku a obsahuje absorpční gelový materiál (42) a středová část (31) je při působení příčného tlaku vůči vnějším částem (30) ohebná, přičemž tři podélně orientované části absorpčního jádra (28) jsou orientované ve směru podélné osy (O-O) a středová část (31) se nachází podél centrální podélné osy (O-O) dámské vložky (20), **v y z n a ě u j í c í s e t í m**, že první tloušťka středové části (31) je menší než druhá tloušťka vnějších částí (30) a absorpční gelový materiál (42) je obsažen alespoň ve vnějších částech (30).
6. Dámská vložka podle nároku 5, **v y z n a ě u j í c í s e t í m**, že obsahuje sekundární vrchní fólii (25) propustnou pro kapaliny a nacházející se mezi vrchní fólií (24) a absorpčním jádrem (28).
7. Dámská vložka podle nároku 6, **v y z n a ě u j í c í s e t í m**, že sekundární vrchní fólie (25) je tvořena jemným absorpčním papírem, jehož hydrofilita je nižší nebo rovna hydrofilitě jemného absorpčního papíru tvořícího absorpční jádro (28).
8. Dámská vložka podle jednoho z nároků 5, 6, 7, **v y z n a ě u j í c í s e t í m**, že absorpční jádro (28) je tvořeno z jednovrstvého jemného absorpčního papíru.
9. Dámská vložka podle nároku 8, **v y z n a ě u j í c í s e t í m**, že podélné boční okrajové části absorpčního papíru jsou přeložené v liniích, odpovídajících vnějším podélným bočním okrajům absorpčního jádra (28), nazpět směrem dovnitř do tvaru podélných okrajových částí ze dvou vrstev absorpčního papíru, tvořících vnější části (30) druhé tloušťky odpovídající dvěma vrstvám absorpčního papíru, přičemž mezi nimi se nacházející materiál absorpčního papíru tvoří středovou část (31) o první tloušťce odpovídající jedné vrstvě absorpčního papíru.
10. Dámská vložka podle jednoho z nároků 8 a 9, **v y z n a ě u j í c í s e t í m**, že vnitřní podélné boční okraje vnějších částí (30) ohraničují na straně absorpčního jádra (28), orientované ke spodní fólii (26), mezeru (40) odpovídající středové části (31), zatímco strana jádra (28) orientovaná k vrchní fólii (24) je rovinná a mezi dvěma vrstvami absorpčního papíru vnějších částí (30) je obsaženo adhezivum.

2 výkresy

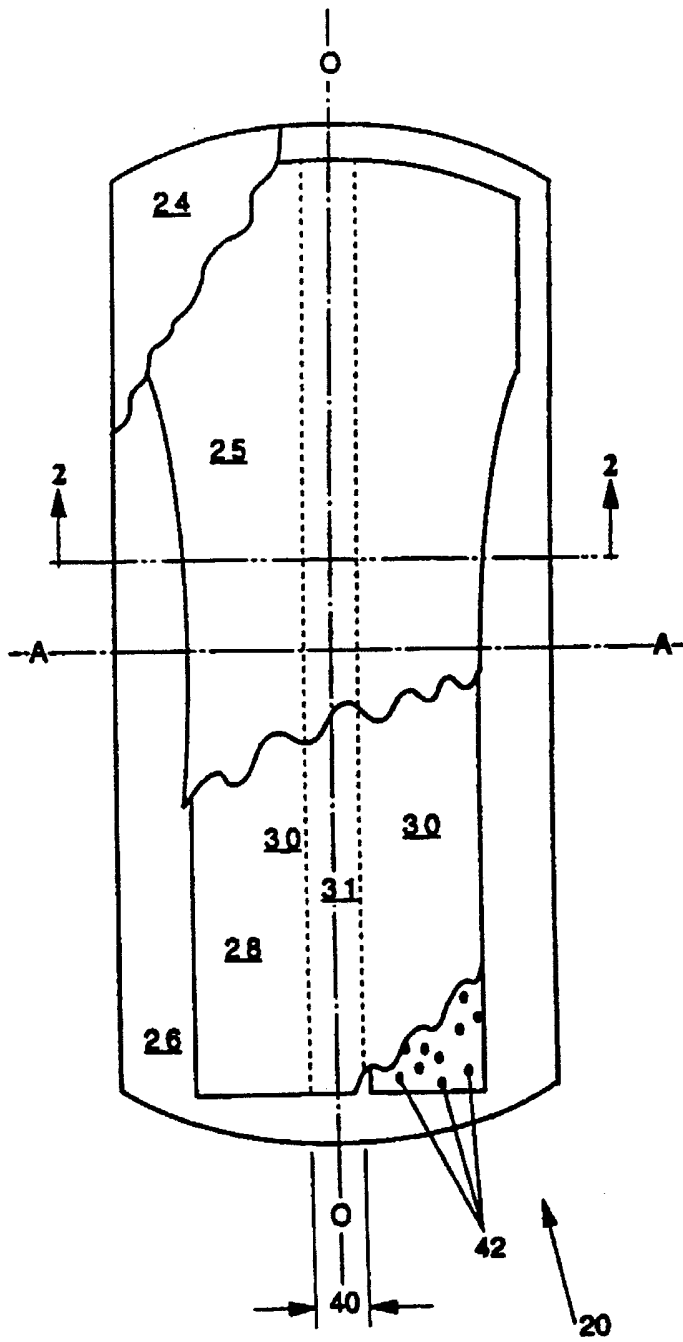
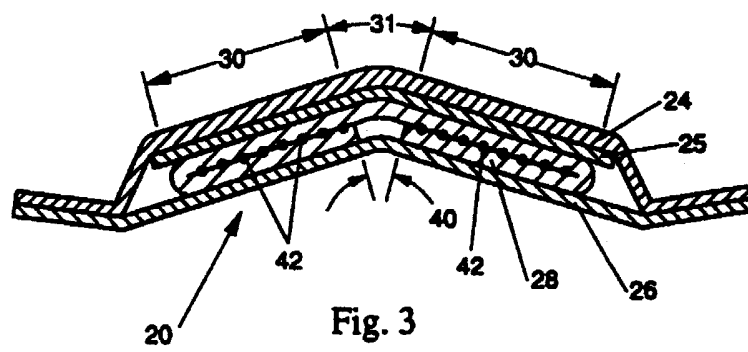
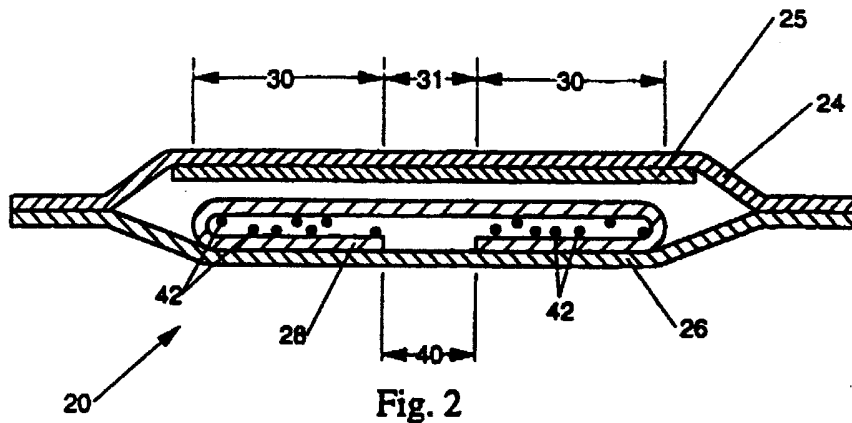


Fig. 1



Konec dokumentu
