

(12) NACH DEM VERTRAG ÜBER DIE INTERNATIONALE ZUSAMMENARBEIT AUF DEM GEBIET DES PATENTWESENS (PCT) VERÖFFENTLICHTE INTERNATIONALE ANMELDUNG

(19) Weltorganisation für geistiges Eigentum
Internationales Büro



(43) Internationales Veröffentlichungsdatum
1. Juli 2010 (01.07.2010)

(10) Internationale Veröffentlichungsnummer
WO 2010/072588 A3

PCT

- (51) **Internationale Patentklassifikation:**
B23D 51/02 (2006.01) B23D 59/00 (2006.01)
- (21) **Internationales Aktenzeichen:** PCT/EP2009/066939
- (22) **Internationales Anmeldedatum:**
11. Dezember 2009 (11.12.2009)
- (25) **Einreichungssprache:** Deutsch
- (26) **Veröffentlichungssprache:** Deutsch
- (30) **Angaben zur Priorität:**
102008055061.2
22. Dezember 2008 (22.12.2008) DE
- (71) **Anmelder** (für alle Bestimmungsstaaten mit Ausnahme von US): **ROBERT BOSCH GMBH** [DE/DE]; Postfach 30 02 20, 70442 Stuttgart (DE).
- (72) **Erfinder; und**
- (75) **Erfinder/Anmelder** (nur für US): **KOEDER, Thilo** [DE/DE]; Bruhweg 12, 70839 Gerlingen (DE). **PLATZER, Joachim** [DE/DE]; Hohenstaufenstr. 55, 71686 Remseck-Hochberg (DE).
- (74) **Gemeinsamer Vertreter:** **ROBERT BOSCH GMBH**; Postfach 30 02 20, 70442 Stuttgart (DE).
- (81) **Bestimmungsstaaten** (soweit nicht anders angegeben, für jede verfügbare nationale Schutzrechtsart): AE, AG, AL, AM, AO, AT, AU, AZ, BA, BB, BG, BH, BR, BW, BY, BZ, CA, CH, CL, CN, CO, CR, CU, CZ, DK, DM, DO,

DZ, EC, EE, EG, ES, FI, GB, GD, GE, GH, GM, GT, HN, HR, HU, ID, IL, IN, IS, JP, KE, KG, KM, KN, KP, KR, KZ, LA, LC, LK, LR, LS, LT, LU, LY, MA, MD, ME, MG, MK, MN, MW, MX, MY, MZ, NA, NG, NI, NO, NZ, OM, PE, PG, PH, PL, PT, RO, RS, RU, SC, SD, SE, SG, SK, SL, SM, ST, SV, SY, TJ, TM, TN, TR, TT, TZ, UA, UG, US, UZ, VC, VN, ZA, ZM, ZW.

- (84) **Bestimmungsstaaten** (soweit nicht anders angegeben, für jede verfügbare regionale Schutzrechtsart): ARIPO (BW, GH, GM, KE, LS, MW, MZ, NA, SD, SL, SZ, TZ, UG, ZM, ZW), eurasisches (AM, AZ, BY, KG, KZ, MD, RU, TJ, TM), europäisches (AT, BE, BG, CH, CY, CZ, DE, DK, EE, ES, FI, FR, GB, GR, HR, HU, IE, IS, IT, LT, LU, LV, MC, MK, MT, NL, NO, PL, PT, RO, SE, SI, SK, SM, TR), OAPI (BF, BJ, CF, CG, CI, CM, GA, GN, GQ, GW, ML, MR, NE, SN, TD, TG).

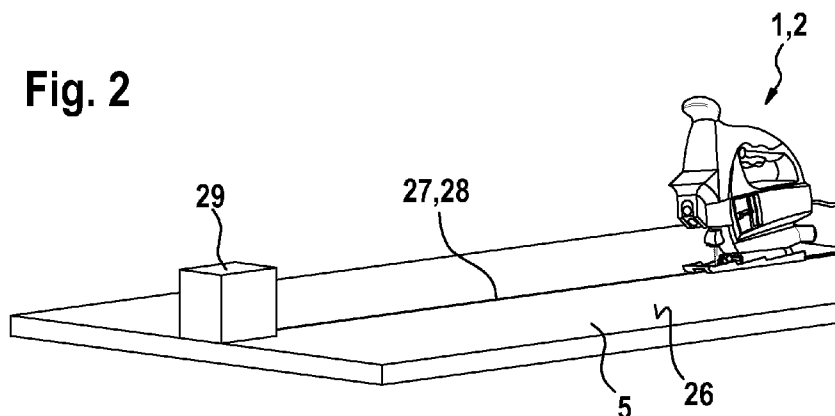
Veröffentlicht:

- mit internationalem Recherchenbericht (Artikel 21 Absatz 3)
 - vor Ablauf der für Änderungen der Ansprüche geltenden Frist; Veröffentlichung wird wiederholt, falls Änderungen eingehen (Regel 48 Absatz 2 Buchstabe h)
- (88) **Veröffentlichungsdatum des internationalen Recherchenberichts:**

23. September 2010

(54) **Title:** GUIDING SYSTEM FOR POWER TOOLS

(54) **Bezeichnung :** FÜHRUNGSSYSTEM FÜR WERKZEUGMASCHINEN



(57) **Abstract:** For a power tool (1), particularly in the form of a keyhole saw (2) as a hand-held power tool, the working line (27) to be followed by the tool (7) with respect to the workpiece (5) is optically provided without contact being involved.

(57) **Zusammenfassung:** Für eine Werkzeugmaschine (1), insbesondere in Form einer Stichsäge (2) als handgehaltene Werkzeugmaschine, wird die vom Werkzeug (7) zu verfolgende Arbeitslinie (27) zum Werkstück (5) berührungslos optisch vorgegeben.



WO 2010/072588 A3

INTERNATIONAL SEARCH REPORT

International application No
PCT/EP2009/066939

A. CLASSIFICATION OF SUBJECT MATTER
INV . B23D51/02 B23D59/00
ADD.

According to International Patent Classification (IPC) or to both national Classification and IPC

B. REIDS SEARCHED

Minimum documentation searched (Classification System followed by Classification Symbols)
B23D B25F

Documentation searched other than minimum documentation to the extent that such documents are included in the fields searched

Electronic data base consulted during the international search (name of data base and, where practical, search terms used)
EPO-Internal , WPI Data

C. DOCUMENTS CONSIDERED TO BE RELEVANT

Category *	Citation of document, with indication, where appropriate, of the relevant passages	Relevant to Claim No
X	WO 02/068982 A2 (TOOLZ LTD [US]) 6 September 2002 (2002-09-06)	1,2,6-10
Y	page 9, lines 9-18; figures 11, IIA, 13 page 19, lines 11-30	3-5
X	US 2003/226438 A1 (ADAMS STEVEN L [US]) 11 December 2003 (2003-12-11) paragraphs [0006] - [0008], [0018], [0019]; figures	1,6-9
X	DE 20 2004 005478 U1 (ATLAS COPCO ELECTRIC TOOLS [DE]) 15 July 2004 (2004-07-15) * abstract; claim 1; figures	1,8,9
X	DE 10 2006 052808 A1 (BOSCH GMBH ROBERT [DE]) 15 May 2008 (2008-05-15) cited in the application * abstract; figures	1,8,9
	----- -/--	

Further documents are listed in the continuation of Box C

See patent family annex

* Special categories of cited documents

- 'A' document defining the general State of the art which is not considered to be of particular relevance
- 'E' earlier document but published on or after the international filing date
- 'L' document which may throw doubts on priority claim(s) or which is cited to establish the publication date of another citation or other special reason (as specified)
- 'O' document referring to an oral disclosure, use, exhibition or other means
- 'P' document published prior to the international filing date but later than the priority date claimed

- 'T' later document published after the international filing date or priority date and not in conflict with the application but cited to understand the principle or theory underlying the invention
- 'X' document of particular relevance, the claimed invention cannot be considered novel or cannot be considered to involve an inventive Step when the document is taken alone
- 'Y' document of particular relevance, the claimed invention cannot be considered to involve an inventive Step when the document is combined with one or more other such documents, such combination being obvious to a person skilled in the art
- '&' document member of the same patent family

Date of the actual completion of the international search

2 July 2010

Date of mailing of the international search report

12/07/2010

Name and mailing address of the ISA/
 European Patent Office, P B 5818 Patentlaan 2
 NL - 2280 HV Rijswijk
 Tel (+31-70) 340-2040,
 Fax (+31-70) 340-3016

Authorized officer
Popma, Ronald

INTERNATIONAL SEARCH REPORT

International application No
PCT/EP2009/066939

C(Continuation). DOCUMENTS CONSIDERED TO BE RELEVANT		
Category *	Citation of document, with indication, where appropriate, of the relevant passages	Relevant to Claim No
Y	US 5 446 635 A (JEHN E F [TW]) 29 August 1995 (1995-08-29) figures column 1, lines 25-33 -----	3-5
A	US 2006/076385 A1 (ETTER MARK A [US] ET AL) 13 April 2006 (2006-04-13) * abstract; figure 26 -----	1-10

INTERNATIONAL SEARCH REPORT

Information on patent family members

International application No PCT/EP2009/066939
--

Patent document cited in search report	Publication date	Patent family member(s)	Publication date
WO 02068982	A2	06-09-2002	AU 2002248470 A1 12-09-2002
			AU 2002250142 A1 12-09-2002
			EP 1393140 A2 03-03-2004
			EP 1384091 A2 28-01-2004
			WO 02068983 A2 06-09-2002
US 2003226438	A1	11-12-2003	NONE
DE 202004005478	U1	15-07-2004	NONE
DE 102006052808	A1	15-05-2008	CN 101534987 A 16-09-2009
			EP 2089178 A1 19-08-2009
			WO 2008055738 A1 15-05-2008
			US 2009025233 A1 29-01-2009
US 5446635	A	29-08-1995	NONE
US 2006076385	A1	13-04-2006	NONE

A. KLASSIFIZIERUNG DES ANMELDUNGSGEGENSTANDES

INV. B23D51/02 B23D59/00
ADD.

Nach der Internationalen Patentklassifikation (IPC) oder nach der nationalen Klassifikation und der IPC

B. RECHERCHIERTE GEBIETE

Recherchierter Mindestprüfstoff (Klassifikationssystem und Klassifikationssymbole)
B23D B25F

Recherchierte, aber nicht zum Mindestprüfstoff gehörende Veröffentlichungen soweit diese unter die recherchierten Gebiete fallen

Während der internationalen Recherche konsultierte elektronische Datenbank (Name der Datenbank und evtl verwendete Suchbegriffe)

EPO-Internal , WPI Data

C. ALS WESENTLICH ANGESEHENE UNTERLAGEN

Kategorie*	Bezeichnung der Veröffentlichung, soweit erforderlich unter Angabe der in Betracht kommenden Teile	Betr Anspruch Nr
X	WO 02/068982 A2 (TOOLZ LTD [US]) 6. September 2002 (2002-09-06)	1,2,6-10
Y	Seite 9, Zeilen 9-18; Abbildungen 11, IIA, 13 Seite 19, Zeilen 11-30	3-5
X	US 2003/226438 A1 (ADAMS STEVEN L [US]) 11. Dezember 2003 (2003-12-11) Absätze [0006] - [0008], [0018], [0019]; Abbildungen	1,6-9
X	DE 20 2004 005478 U1 (ATLAS COPCO ELECTRIC TOOLS [DE]) 15. Juli 2004 (2004-07-15) * Zusammenfassung; Anspruch 1; Abbildungen	1,8,9
	-/--	

Weitere Veröffentlichungen sind der Fortsetzung von Feld C zu entnehmen Siehe Anhang Patentfamilie

- * Besondere Kategorien von angegebenen Veröffentlichungen
- "A" Veröffentlichung, die den allgemeinen Stand der Technik definiert, aber nicht als besonders bedeutsam anzusehen ist
- "E" älteres Dokument, das jedoch erst am oder nach dem internationalen Anmeldedatum veröffentlicht worden ist
- "L" Veröffentlichung, die geeignet ist, einen Prioritätsanspruch zweifelhaft erscheinen zu lassen, oder durch die das Veröffentlichungsdatum einer anderen im Recherchenbericht genannten Veröffentlichung belegt werden soll oder die aus einem anderen besonderen Grund angegeben ist (wie ausgeführt)
- "O" Veröffentlichung, die sich auf eine mündliche Offenbarung, eine Benutzung, eine Ausstellung oder andere Maßnahmen bezieht
- "P" Veröffentlichung, die vor dem internationalen Anmeldedatum, aber nach dem beanspruchten Prioritätsdatum veröffentlicht worden ist
- "T" Spätere Veröffentlichung, die nach dem internationalen Anmeldedatum oder dem Prioritätsdatum veröffentlicht worden ist und mit der Anmeldung nicht kollidiert, sondern nur zum Verständnis des der Erfindung zugrundeliegenden Prinzips oder der ihr zugrundeliegenden Theorie angegeben ist
- "X" Veröffentlichung von besonderer Bedeutung, die beanspruchte Erfindung kann allein aufgrund dieser Veröffentlichung nicht als neu oder auf erfinderischer Tätigkeit beruhend betrachtet werden
- "Y" Veröffentlichung von besonderer Bedeutung, die beanspruchte Erfindung kann nicht als auf erfinderischer Tätigkeit beruhend betrachtet werden, wenn die Veröffentlichung mit einer oder mehreren anderen Veröffentlichungen dieser Kategorie in Verbindung gebracht wird und diese Verbindung für einen Fachmann naheliegend ist
- "&" Veröffentlichung die Mitglied derselben Patentfamilie ist

Datum des Abschlusses der internationalen Recherche	Absendedatum des internationalen Recherchenberichts
2. Juli 2010	12/07/2010

Name und Postanschrift der Internationalen Recherchenbehörde Europäisches Patentamt, P B 5818 Patentlaan 2 NL - 2280 HV Rijswijk Tel (+31-70) 340-2040, Fax (+31-70) 340-3016	Bevollmächtigter Bediensteter Popma, Ronald
---	--

C. (Fortsetzung) ALS WESENTLICH ANGESEHENE UNTERLAGEN

Kategorie	Bezeichnung der Veröffentlichung, soweit erforderlich unter Angabe der in Betracht kommenden Teile	Betr. Anspruch Nr
X	DE 10 2006 052808 A1 (BOSCH GMBH ROBERT [DE]) 15. Mai 2008 (2008-05-15) in der Anmeldung erwähnt * Zusammenfassung; Abbildungen -----	1, 8, 9
Y	US 5 446 635 A (JEHN E F [TW]) 29. August 1995 (1995-08-29) Abbildungen Spalte 1, Zeilen 25-33 -----	3-5
A	US 2006/076385 A1 (ETTER MARK A [US] ET AL) 13. April 2006 (2006-04-13) * Zusammenfassung; Abbildung 26 -----	1-10

INTERNATIONALER RECHERCHENBERICHT

Angaben zu Veröffentlichungen, die zur selben Patentfamilie gehören

Internationales Aktenzeichen

PCT/EP2009/066939

Im Recherchenbericht angeführtes Patentdokument	Datum der Veröffentlichung	Mitglied(er) der Patentfamilie	Datum der Veröffentlichung
WO 02068982 A2	06-09-2002	AU 2002248470 A1	12-09-2002
		AU 2002250142 A1	12-09-2002
		EP 1393140 A2	03-03-2004
		EP 1384091 A2	28-01-2004
		WO 02068983 A2	06-09-2002

US 2003226438 A1	11-12-2003	KEINE	

DE 202004005478 U1	15-07-2004	KEINE	

DE 102006052808 A1	15-05-2008	CN 101534987 A	16-09-2009
		EP 2089178 A1	19-08-2009
		WO 2008055738 A1	15-05-2008
		US 2009025233 A1	29-01-2009

US 5446635 A	29-08-1995	KEINE	

US 2006076385 A1	13-04-2006	KEINE	
