

[19] 中华人民共和国国家知识产权局

[51] Int. Cl.
F24H 6/00 (2006.01)



[12] 实用新型专利说明书

专利号 ZL 200720174824.6

[45] 授权公告日 2008年8月27日

[11] 授权公告号 CN 201106928Y

[22] 申请日 2007.8.27

[21] 申请号 200720174824.6

[73] 专利权人 谢紫文

地址 417500 湖南省冷水江市铎山镇新台村
一组

[72] 发明人 谢紫文

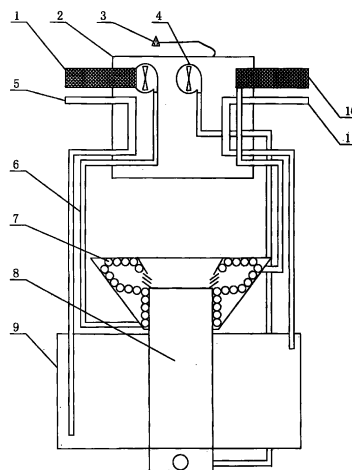
权利要求书1页 说明书2页 附图1页

[54] 实用新型名称

多功能家用热水灶

[57] 摘要

多功能家用热水灶，由进风管、控制箱、电源、风机、进水管、通风管、环形风管、火炉、水箱、出风管和出水管组成。控制箱一端安装有进风管和进水管，另一端有出风管和出水管，电源与控制箱相连，进风管与风机相连，风机与通风管相连，通风管与环形风管相连，环形风管缠绕在火炉外表面，环形风管与出风管连通，进水管和出水管均与水箱相连，火炉安装在水箱中。本装置既能为人们供应热水，又可提供暖气，加热效果好，经济节能，安全实用，结构简单，维修方便。



1、多功能家用热水灶，由进风管、控制箱、电源、风机、进水管、通风管、环形风管、火炉、水箱、出风管和出水管组成，其特征在于：控制箱一端安装有进风管和进水管，另一端有出风管和出水管，电源与控制箱相连，进风管与风机相连，风机与通风管相连，通风管与环形风管相连，环形风管缠绕在火炉外表面，环形风管与出风管连通，进水管和出水管均与水箱相连，火炉安装在水箱中。

多功能家用热水灶

技术领域

本实用新型涉及一种热水灶，具体涉及一种多功能家用热水灶。

背景技术

目前，人们常用的热水灶只有将冷水转化为热水这一项简单功能，功能单一，同时结构复杂，在使用过程中工作效率低，热能损耗很大，一旦出现故障，维修也极不方便。

发明内容

本实用新型的目的在于提供一种既可供应热水、又可产生暖气、安全实用、结构简单、制作维修方便的多功能家用热水灶。

本实用新型所采用的技术方案是：多功能家用热水灶由进风管、控制箱、电源、风机、进水管、通风管、环形风管、火炉、水箱、出风管和出水管组成。控制箱一端安装有进风管和进水管，另一端有出风管和出水管，电源与控制箱相连，进风管与风机相连，风机与通风管相连，通风管与环形风管相连，环形风管缠绕在火炉外表面，环形风管与出风管连通，进水管和出水管均与水箱相连，火炉安装在水箱中。

使用时，开启电源，冷水通过进水管，进入水箱中，经火炉加热后转化成热水从出水管中流出供人们使用；同时冷风从进风管经风机和风管进入环形风管中，经火炉加热后，转化成热风，从出风管中流

出为人们提供暖气。

本实用新型具有下列优点：既能为人们供应热水，又可提供暖气，加热效果好，经济节能，安全实用，结构简单，成本低廉，制作维修方便。

附图说明

下面结合附图对本实用新型的具体实施方式作进一步说明：

图1 本实用新型的结构示意图

在图1中 (1)、进风管 (2)、控制箱 (3)、电源 (4)、风机 (5)、进水管 (6)、通风管 (7)、环形风管 (8)、火炉 (9)、水箱 (10)、出风管 (11)、出水管

具体实施方式

如图1所示，多功能家用热水灶由进风管(1)、控制箱(2)、电源(3)、风机(4)、进水管(5)、通风管(6)、环形风管(7)、火炉(8)、水箱(9)、出风管(10)和出水管(11)组成。控制箱(2)一端安装有进风管(1)和进水管(5)，另一端有出风管(10)和出水管(11)，电源(3)与控制箱(2)相连，进风管(1)与风机(4)相连，风机(4)与通风管(6)相连，通风管(6)与环形风管(7)相连，环形风管(7)缠绕在火炉(8)外表面，环形风管(7)与出风管(10)连通，进水管(5)和出水管(11)均与水箱(9)相连，火炉(8)安装在水箱(9)中。本装置既能为人们供应热水，又可提供暖气，加热效果好，经济节能，安全实用，结构简单，维修方便。

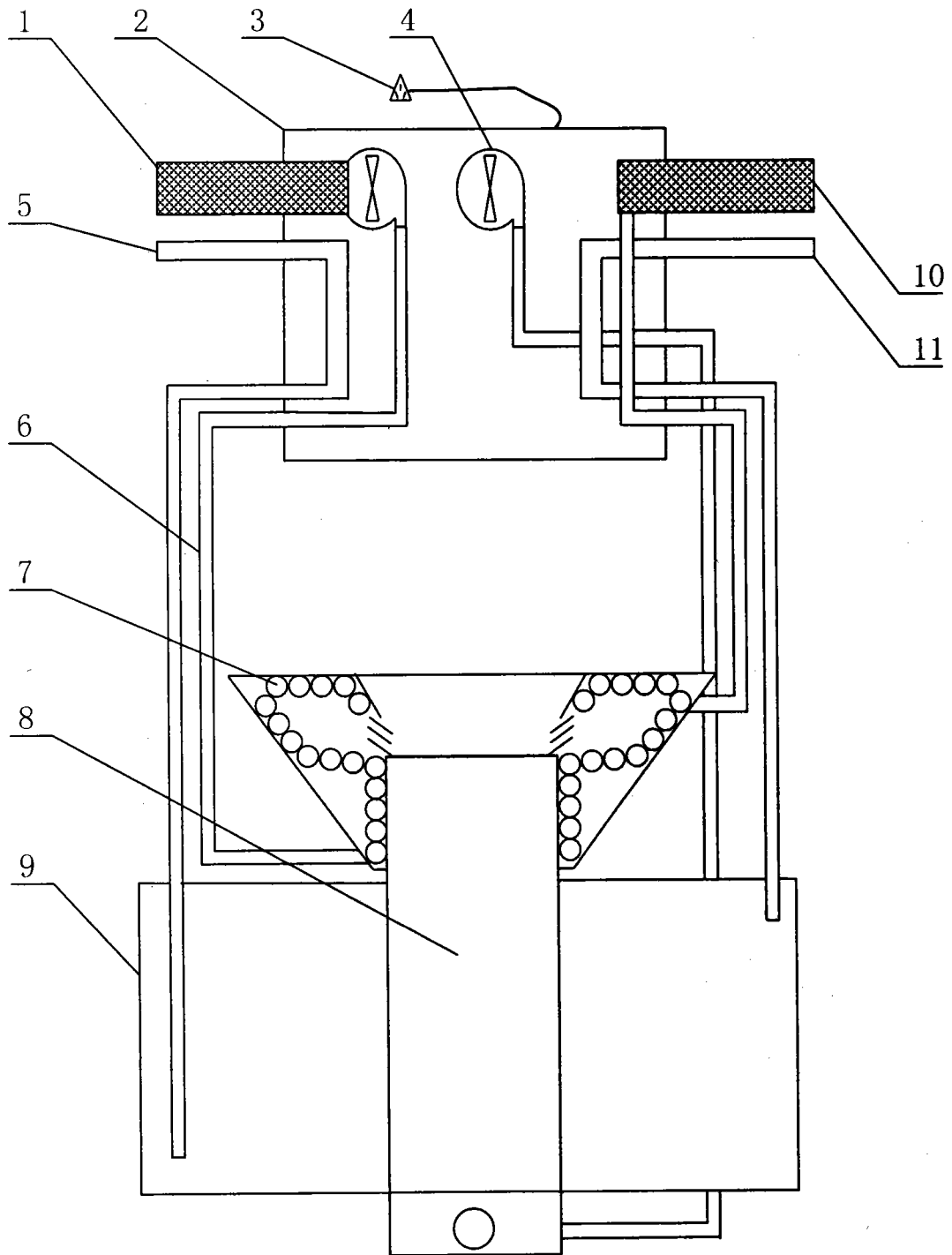


图 1