



MINISTERO DELLO SVILUPPO ECONOMICO  
DIREZIONE GENERALE PER LA LOTTA ALLA CONTRAFFAZIONE  
UFFICIO ITALIANO BREVETTI E MARCHI

|                    |                 |
|--------------------|-----------------|
| DOMANDA NUMERO     | 202004901191858 |
| Data Deposito      | 05/03/2004      |
| Data Pubblicazione | 05/09/2005      |

| Sezione | Classe | Sottoclasse | Gruppo | Sottogruppo |
|---------|--------|-------------|--------|-------------|
| A       | 42     | B           |        |             |

Titolo

DISPOSITIVO DI PROTEZIONE DELLE GUANCE PER CASCO.



Dott. Adriano BOSCHIN

Descrizione del brevetto per Modello di Utilità avente per titolo: "Dispositivo di protezione delle guance per casco".

RICHIEDENTE: LONG HUEI HELMET CO., Società avente sede in No. 33, Lane 1020, Ta Wang Road, Yung Kang City, Tainan, TAIWAN;

5 INVENTORE: LEE Te-Lung, di nazionalità taiwanese, residente in No. 33, Lane 1020, Ta Wang Road, Yung Kang City, Tainan, TAIWAN.

Rappresentato dal MANDATARIO: STUDIO TECNICO S.A.I. S.a.s., avente sede in 34122 Trieste - Via Imbriani 2, Codice Fiscale e Partita IVA 00829000322, nella persona del Dott. BOSCHIN ADRIANO - Consulente in

10 Proprietà Industriale - iscritto all'Albo dei Mandatari presso l'Ufficio Italiano Brevetti e Marchi al N° BM 501.

Domanda di Brevetto depositata il: **05 MAR 2004**

con Verbale N° **TS 2004 U 0 0 0 0 0 2**

O ----- O ----- O

15 Dispositivo di protezione delle guance per casco.

*Settore d'impiego*

Il presente trovato riguarda un dispositivo di protezione delle guance per un casco e più in particolare un dispositivo che facilita sia all'utilizzatore di indossare un paio d'occhiali che di essere confortevole per le sue guance data la  
20 sua buona ventilazione e permeabilità all'aria.

*Stato della tecnica*

Un casco di sicurezza di tipo convenzionale presenta un paio di dispositivi di protezione delle guance. Essi sono adiacenti alle guance dell'utilizzatore e tanto vicini da permettere di calzare stabilmente il casco sulla sua testa.

25 Poiché ciascun dispositivo di protezione esercita una pressione contro la guancia



dell'utilizzatore, la ventilazione e la permeabilità all'aria del dispositivo stesso è molto ridotta. In estate l'utilizzatore si sentirà soffocato mentre indossa il casco con i tradizionali dispositivi di protezione delle guance. Considerato che questi ultimi sono molto vicini alle guance non è agevole per l'utilizzatore inserire le  
5 stanghette di un paio di occhiali.

*Sommario dell'invenzione*

Un primo scopo del trovato in oggetto è quello di mettere a disposizione degli utilizzatori un dispositivo di protezione delle guance per un casco di sicurezza in grado di offrire una buona ventilazione e permeabilità all'aria alla guancia  
10 dell'utilizzatore.

Un'altro scopo è quello di realizzare un dispositivo di protezione delle guance per casco che facilita all'utilizzatore l'inserimento delle stanghette di un paio di occhiali.

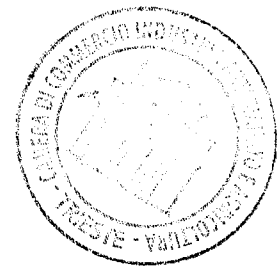
Questi ed altri scopi vengono raggiunti dal dispositivo in oggetto per mezzo  
15 delle caratteristiche indicate nella parte caratterizzante della rivendicazione 1. Esso comprende un'imbottitura elastica ed un telaio di protezione, permeabile all'aria, che va ad impegnarsi all'imbottitura elastica stessa.

Il dispositivo è sagomato approssimativamente a V. Tale dispositivo ed il casco di sicurezza sono uniti uno all'altro mediante adesione quale quella del tipo a  
20 gancio ed occhiello.

La succitata imbottitura elastica presenta una parte incavata ed una pluralità di canali.

*Breve descrizione dei disegni*

Ulteriori caratteristiche e vantaggi del trovato risulteranno maggiormente dalla  
25 descrizione di due forme di esecuzione, preferite ma non esclusive, dispositivo



di protezione delle guance in oggetto, illustrati a titolo indicativo e non limitativo negli uniti disegni, in cui:

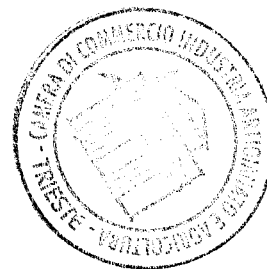
- 5 - la figura 1 mostra una vista prospettica di un casco dotato del dispositivo di protezione delle guance per casco secondo il trovato in una prima forma di esecuzione;
- la figura 2 illustra un esploso del dispositivo di protezione delle guance per casco secondo il trovato in una prima forma di esecuzione;
- la figura 3 mostra una proiezione verticale del dispositivo di protezione delle guance per casco secondo il trovato in una prima forma di esecuzione;
- 10 - la figura 4 illustra una sezione lungo la linea A-A della figura 3;
- la figura 5 mostra un esploso del dispositivo di protezione delle guance per casco secondo il trovato in una seconda forma di esecuzione;
- la figura 6 illustra una sezione del dispositivo di protezione delle guance per casco secondo il trovato nella seconda forma di esecuzione.

15 *Descrizione dettagliata di due esempi preferiti di esecuzione*

Più in particolare e facendo riferimento alle figure dalla 1 alla 4, il dispositivo di protezione delle guance 1 per casco in una prima forma di esecuzione è posizionato in un casco 2 di sicurezza. Tale dispositivo di protezione delle guance 1 comprende un'imbottitura elastica 10 ed un telaio di protezione 11,  
20 permeabile all'aria, che va ad impegnarsi all'imbottitura elastica 10.

Il dispositivo di protezione delle guance 1 è sagomato approssimativamente a V. Un'estremità aperta del dispositivo di protezione delle guance 1 fronteggia una superficie interna del casco 2.

Il dispositivo di protezione delle guance 1 ed il casco 2 sono uniti uno all'altro  
25 mediante adesione quale quella del tipo a gancio ed occhiello.



L'imbottitura elastica 10 presenta una parte incavata 12 ed una pluralità di canali 13.

Il dispositivo di protezione delle guance 1 garantisce una buona ventilazione e permeabilità all'aria alla guancia dell'utilizzatore. I canali 13 permettono, infatti, all'aria di penetrare attraverso il dispositivo di protezione delle guance 1 stesso.

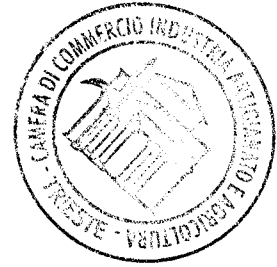
Il dispositivo di protezione delle guance 1 facilita all'utilizzatore l'inserimento delle stanghette di un paio di occhiali. La parte incavata 12 dell'imbottitura elastica 10, infatti, può alloggiare la stanghetta degli occhiali.

Facendo riferimento alle figure 5 e 6, il dispositivo di protezione delle guance 4 per casco in una seconda forma di esecuzione comprende un'imbottitura elastica 3 ed un telaio di protezione 30 permeabile all'aria che va ad impegnarsi all'imbottitura elastica 3 stessa.

Tale secondo dispositivo di protezione delle guance 4 per casco è sagomato approssimativamente a V.

Una pluralità di barre di separazione 31 è posizionata sull'imbottitura elastica 3 in maniera tale da formare dei canali 32.

Il dispositivo di protezione delle guance per casco, così concepito, è suscettibile di numerose modifiche e varianti, tutte rientranti nell'ambito del concetto inventivo iniziale. Inoltre tutti i particolari sono sostituibili con altri tecnicamente equivalenti senza uscire dallo spirito inventivo del presente trovato.



Dott. Adriano BOSCHIN

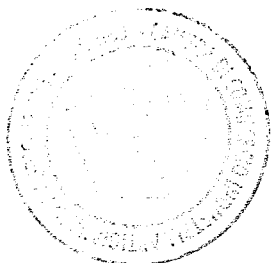
## Rivendicazioni:

- 1 - Dispositivo di protezione delle guance per casco di sicurezza posizionato in un casco (2), caratterizzato dal fatto che detto dispositivo di protezione delle guance (1, 4) per casco comprende un'imbottitura elastica (10) ed un telaio di protezione (11) permeabile all'aria che va ad impegnarsi all'imbottitura elastica (10) stessa; detto dispositivo di protezione delle guance (1) per casco è sagomato approssimativamente a V; detto dispositivo di protezione delle guance (1) ed il casco (2) sono uniti uno all'altro mediante adesione quale quella del tipo a gancio ed occhiello; detta imbottitura elastica (10) presenta una parte incavata (12) ed una pluralità di canali (13).
- 2 - Dispositivo di protezione delle guance per casco, secondo la rivendicazione precedente, il tutto come precedentemente descritto ed illustrato negli allegati disegni.

Per la LONG HUEI HELMET CO.

Firmato: Dott. Boschin Adriano

Trieste, 05 MAR 2004



TS 2004 U 000002

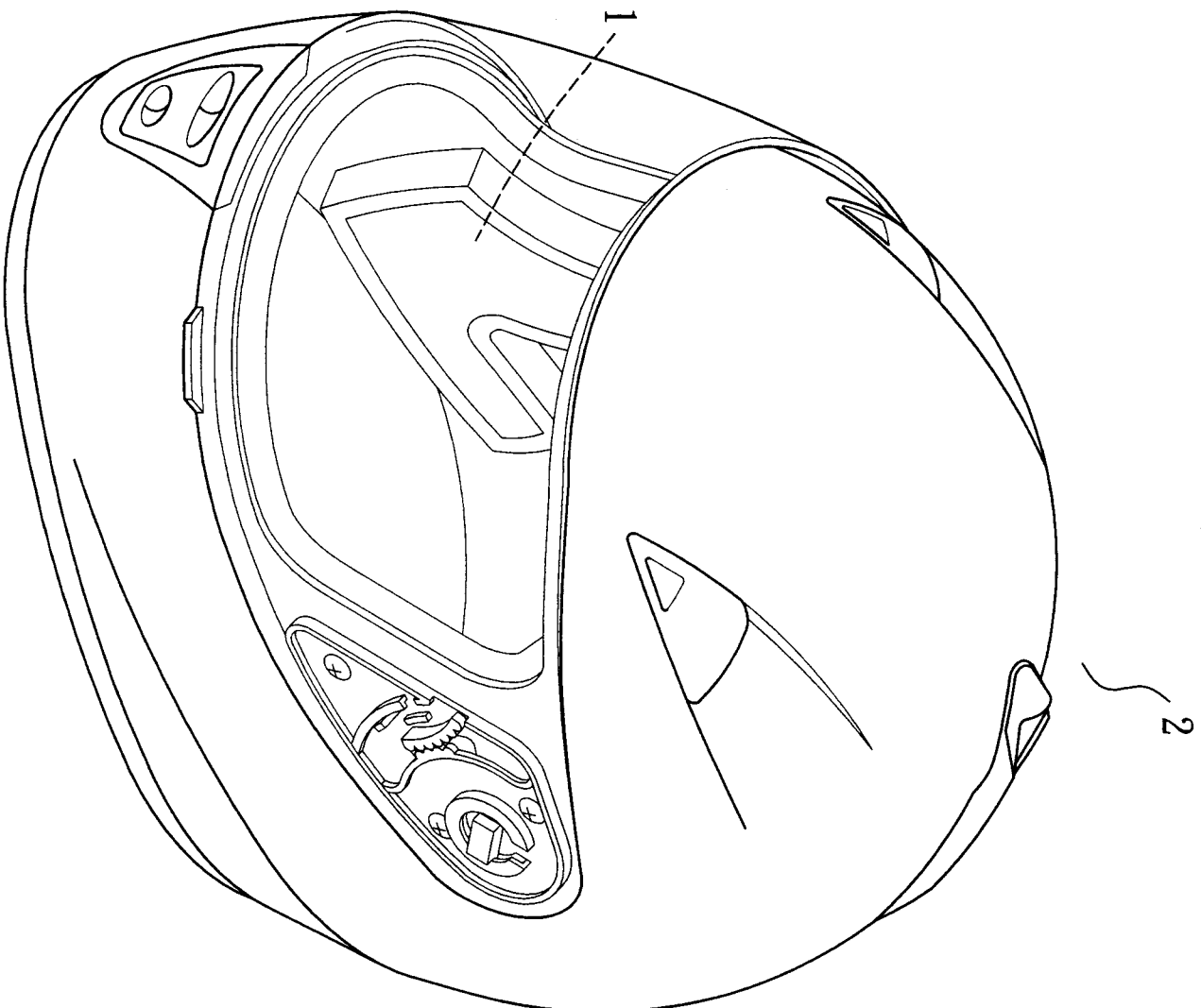


FIG. 1

05 MAR. 2004

Dott. Adriano BOSCHIN

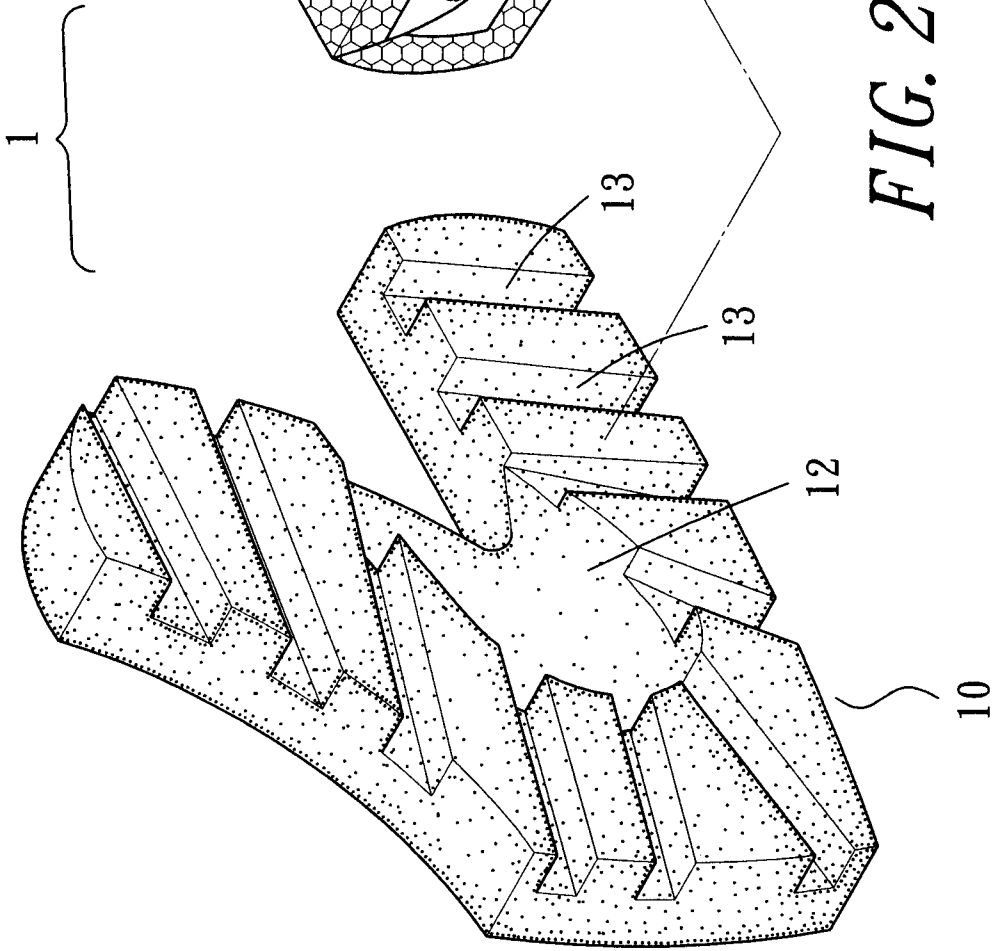
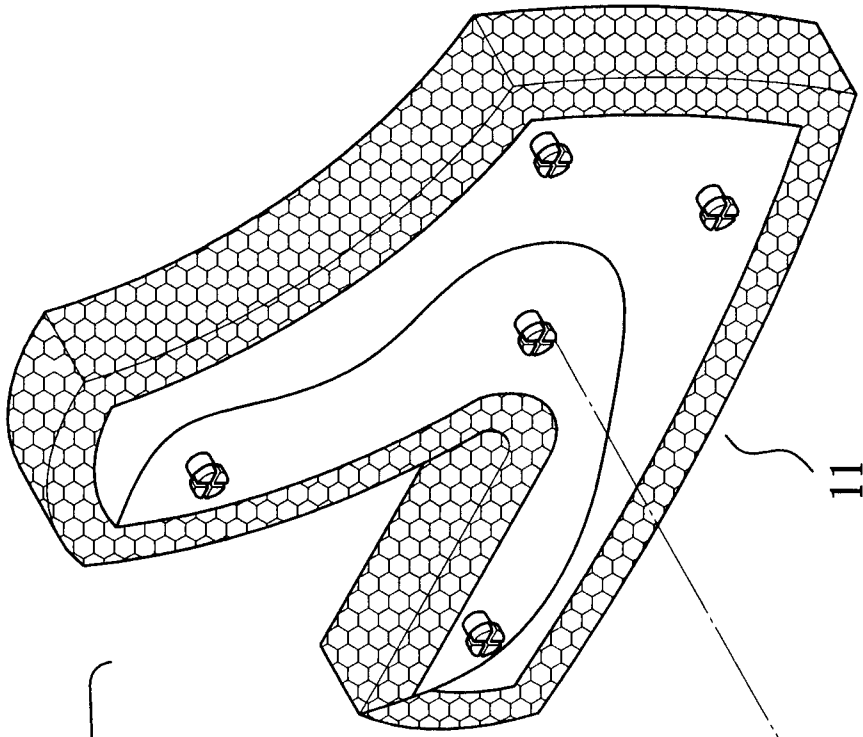
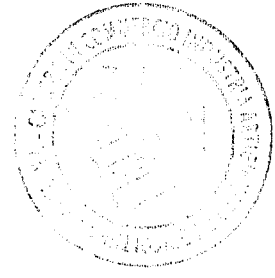
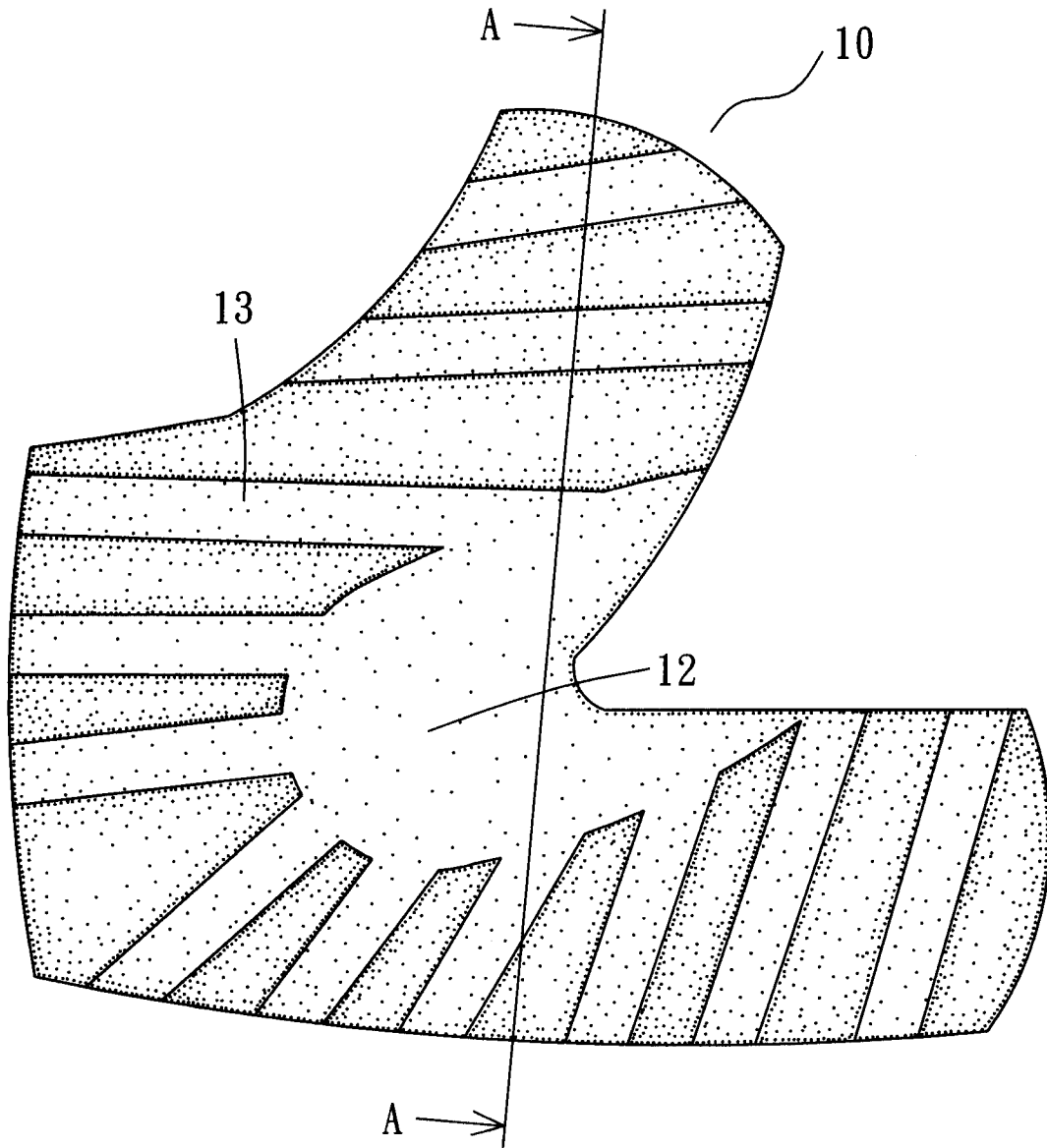
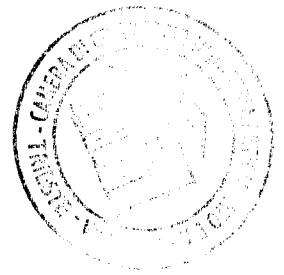


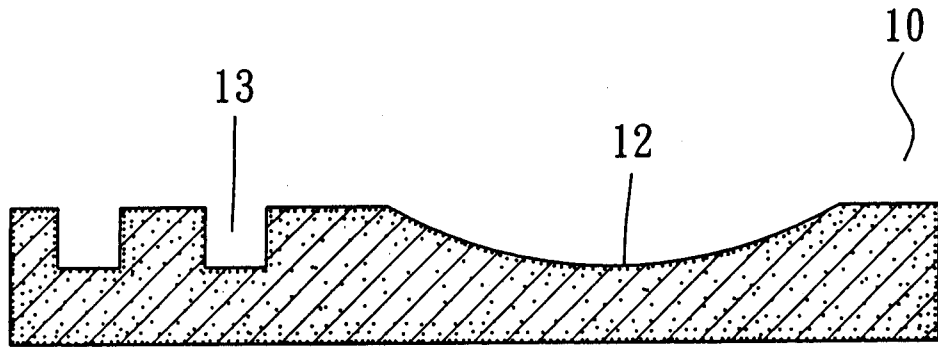
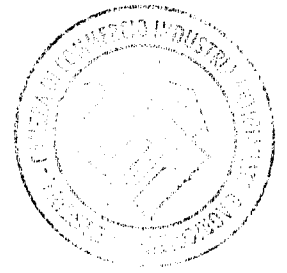
FIG. 2



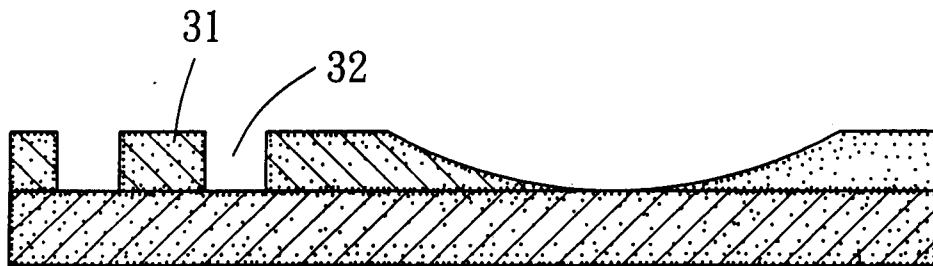
**FIG. 3**

05 MAR. 2004

Dott. Adriano BOSCO



*FIG. 4*



*FIG. 6*

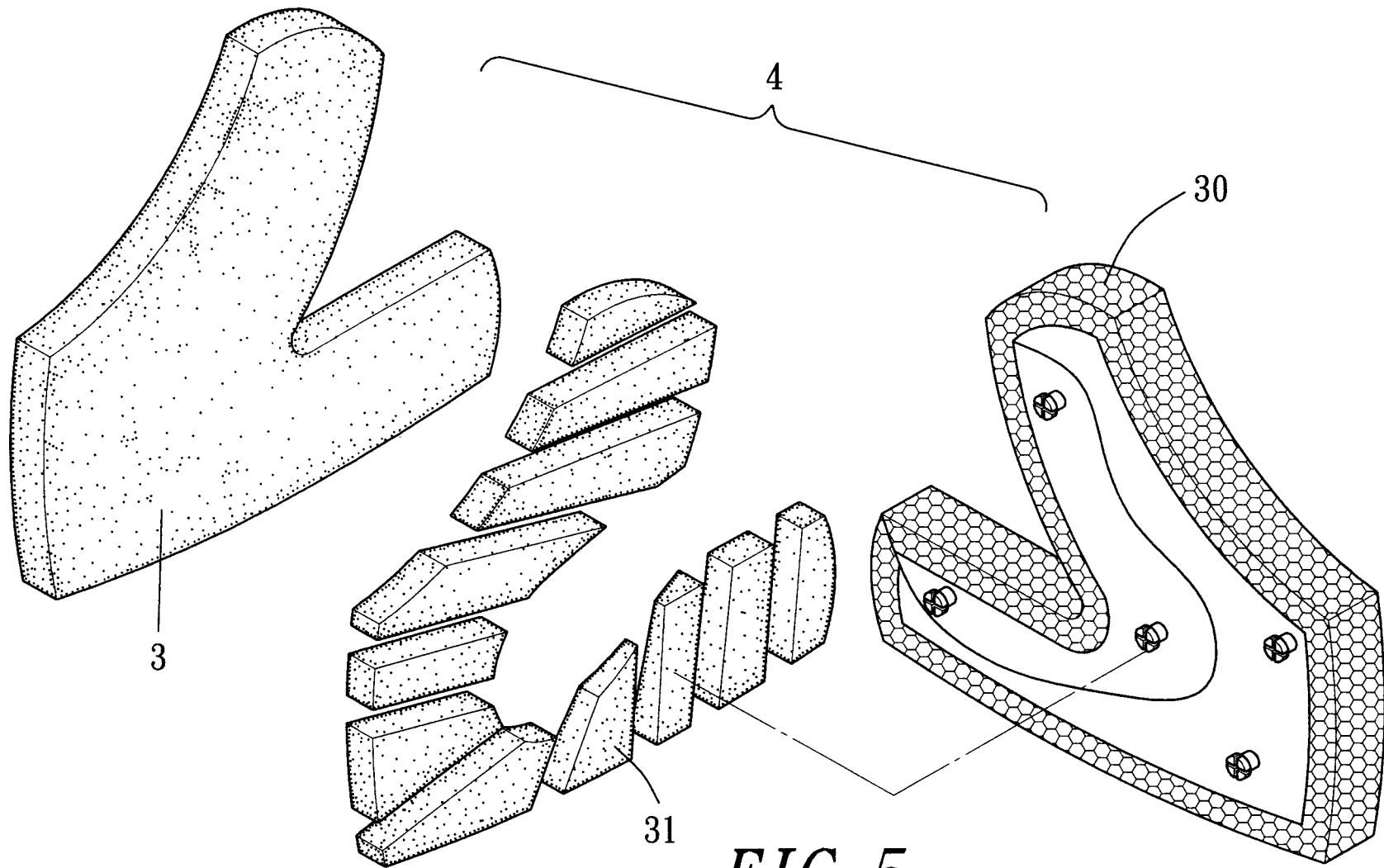
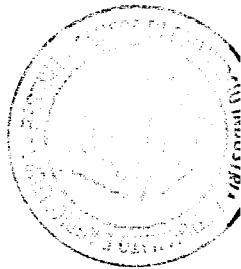


FIG. 5

TS 2004 U 0 0 0 0 0 2



05 MAR. 2004

Dot. Adriano BOSCHIN