



(12) 实用新型专利

(10) 授权公告号 CN 222125557 U

(45) 授权公告日 2024. 12. 06

(21) 申请号 202421442164.5

(22) 申请日 2024.06.23

(73) 专利权人 温州市朗驰眼镜有限公司

地址 325208 浙江省温州市瑞安市马屿镇
篁社工业区时代创业园55号楼301室、
401室东首

(72) 发明人 邱名文

(74) 专利代理机构 杭州博创立新知识产权代理
事务所(普通合伙) 33418

专利代理师 范晓梅

(51) Int. Cl.

G02C 5/14 (2006.01)

G02C 5/16 (2006.01)

G02C 5/10 (2006.01)

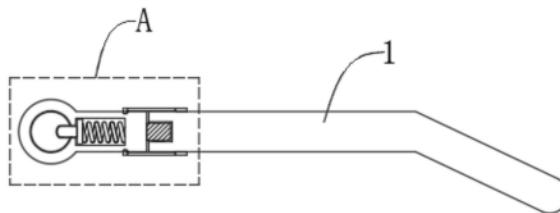
权利要求书1页 说明书3页 附图2页

(54) 实用新型名称

一种眼镜脚可拆卸结构

(57) 摘要

本实用新型适用于眼镜技术领域,提供了一种眼镜脚可拆卸结构,包括支架与镜框;所述镜框的左右两端均安装有固定柱,所述支架的前端安装有连接套。本实用新型提供的一种眼镜脚可拆卸结构,该眼镜脚拆卸时,可推动连接套侧面的推块,推块带动垫片向右滑动,此时卡块脱离固定柱的卡槽,之后即可将连接套从固定柱的表面取下,此种拆卸方式简单便捷易使用,通过设置有连接柱,连接套通过连接柱与支架之间螺纹连接,当支架或者连接套其中一个部位损坏时,可将两者拆卸分离,从而避免一体化而造成过大的损失,皮套通过固定套限位在连接套与支架的连接处,通过皮套可对支架与连接套的缝隙处进行防护,以此避免进水导致螺纹生锈。



1. 一种眼镜脚可拆卸结构,其特征在于,包括支架(1)与镜框(2):所述镜框(2)的左右两端均安装有固定柱(3),所述支架(1)的前端安装有连接套(4),所述连接套(4)套接在固定柱(3)的外侧,所述连接套(4)的前端设置为环状,所述连接套(4)的内部开设有凹槽,且凹槽中安装有弹簧(5),所述弹簧(5)的活动端连接有垫片(6),所述垫片(6)远离弹簧(5)的一端安装有卡块(7),所述固定柱(3)的表面开设有与卡块(7)相适配的卡槽,所述垫片(6)的侧面连接有推块(8),所述推块(8)位于连接套(4)的外侧。

2. 如权利要求1所述的一种眼镜脚可拆卸结构,其特征在于,所述连接套(4)的外侧开设有凹槽,所述推块(8)滑动嵌在连接套(4)的凹槽中。

3. 如权利要求1所述的一种眼镜脚可拆卸结构,其特征在于,所述连接套(4)的端口处安装有连接柱(9),所述连接柱(9)的表面开设有螺纹,所述支架(1)的前端开设有与连接柱(9)表面螺纹相适配的螺纹槽。

4. 如权利要求3所述的一种眼镜脚可拆卸结构,其特征在于,所述支架(1)的表面安装有固定套(10),所述固定套(10)的侧面连接有皮套(11),所述皮套(11)套接在支架(1)与连接套(4)的连接处。

5. 如权利要求4所述的一种眼镜脚可拆卸结构,其特征在于,所述皮套(11)的另一端连接有连接环(12),所述连接环(12)的内侧安装有橡胶环(13),所述连接套(4)的表面开设有环形凹槽。

6. 如权利要求1所述的一种眼镜脚可拆卸结构,其特征在于,所述支架(1)的内侧表面贴附有橡胶垫。

一种眼镜脚可拆卸结构

技术领域

[0001] 本实用新型属于眼镜技术领域,尤其涉及一种眼镜脚可拆卸结构。

背景技术

[0002] 眼镜是镶嵌在框架内的透镜镜片,戴在眼睛前方,以改善视力、保护眼睛或作装饰用途。镜可矫正多种视力问题,包括近视、远视、散光、老花或斜视、弱视等,眼镜由镜框和镜腿组成,镜腿作为佩戴用。

[0003] 目前市场上的镜框与镜腿一般都是一体连接,无法进行拆装,这就导致当眼镜摔坏时需要更换一整副眼镜脚与眼镜架,而这些零件价格昂贵,从而使得眼镜的使用成本大大提高。

实用新型内容

[0004] 本实用新型提供一种眼镜脚可拆卸结构,旨在解决目前眼镜脚无法拆卸的问题。

[0005] 本实用新型是这样实现的,一种眼镜脚可拆卸结构,包括支架与镜框;所述镜框的左右两端均安装有固定柱,所述支架的前端安装有连接套,所述连接套套接在固定柱的外侧,所述连接套的前端设置为环状,所述连接套的内部开设有凹槽,且凹槽中安装有弹簧,所述弹簧的活动端连接有垫片,所述垫片远离弹簧的一端安装有卡块,所述固定柱的表面开设有与卡块相适配的卡槽,所述垫片的侧面连接有推块,所述推块位于连接套的外侧。

[0006] 优选地,所述连接套的外侧开设有凹槽,所述推块滑动嵌在连接套的凹槽中。

[0007] 优选地,所述连接套的端口处安装有连接柱,所述连接柱的表面开设有螺纹,所述支架的前端开设有与连接柱表面螺纹相适配的螺纹槽。

[0008] 优选地,所述支架的表面安装有固定套,所述固定套的侧面连接有皮套,所述皮套套接在支架与连接套的连接处。

[0009] 优选地,所述皮套的另一端连接有连接环,所述连接环的内侧安装有橡胶环,所述连接套的表面开设有环形凹槽。

[0010] 优选地,所述支架的内侧表面贴附有橡胶垫。

[0011] 与现有技术相比,本申请实施例主要有以下有益效果:

[0012] 该眼镜脚拆卸时,可推动连接套侧面的推块,推块带动垫片向右滑动,此时卡块脱离固定柱的卡槽,之后即可将连接套从固定柱的表面取下,此种拆卸方式简单便捷易使用,通过设置有连接柱,连接套通过连接柱与支架之间螺纹连接,当支架或者连接套其中一个部位损坏时,可将两者拆卸分离,从而避免一体化而造成过大的损失,皮套通过固定套限位在连接套与支架的连接处,通过皮套可对支架与连接套的缝隙处进行防护,以此避免进水导致螺纹生锈。

附图说明

[0013] 图1是本实用新型的正视剖面结构示意图;

- [0014] 图2是本实用新型的图1中A处结构放大示意图；
- [0015] 图3是本实用新型的镜框结构示意图；
- [0016] 图4是本实用新型的正视结构示意图；
- [0017] 图中：1、支架；2、镜框；3、固定柱；4、连接套；5、弹簧；6、垫片；7、卡块；8、推块；9、连接柱；10、固定套；11、皮套；12、连接环；13、橡胶环。

具体实施方式

[0018] 除非另有定义，本文所使用的所有的技术和科学术语与属于本申请技术领域的技术人员通常理解的含义相同；本文中在申请的说明书中所使用的术语只是为了描述具体的实施例的目的，不是旨在于限制本申请；本申请的说明书和权利要求书及上述附图说明中的术语“包括”和“具有”以及它们的任何变形，意图在于覆盖不排他的包含。本申请的说明书和权利要求书或上述附图中的术语“第一”、“第二”等是用于区别不同对象，而不是用于描述特定顺序。

[0019] 在本文中提及“实施例”意味着，结合实施例描述的特定特征、结构或特性可以包含在本申请的至少一个实施例中。在说明书中的各个位置出现该短语并不一定均是指相同的实施例，也不是与其它实施例互斥的独立的或备选的实施例。本领域技术人员显式地和隐式地理解的是，本文所描述的实施例可以与其它实施例相结合。

[0020] 本实用新型实施例提供了一种眼镜脚可拆卸结构，如图1-4所示，包括支架1与镜框2，镜框2的左右两端均安装有固定柱3，支架1的前端安装有连接套4，连接套4套接在固定柱3的外侧，连接套4的前端设置为环状，连接套4的内部开设有凹槽，且凹槽中安装有弹簧5，弹簧5的活动端连接有垫片6，垫片6远离弹簧5的一端安装有卡块7，固定柱3的表面开设有与卡块7相适配的卡槽，垫片6的侧面连接有推块8，推块8位于连接套4的外侧，该眼镜脚拆卸时，可推动连接套4侧面的推块8，推块8带动垫片6向右滑动，此时卡块7脱离固定柱3的卡槽，之后即可将连接套4从固定柱3的表面取下，此种拆卸方式简单便捷易使用。

[0021] 连接套4的外侧开设有凹槽，推块8滑动嵌在连接套4的凹槽中，通过开设凹槽将推块8放入可使连接套4的表面更加平滑，从而提高眼镜架的美观性。

[0022] 连接套4的端口处安装有连接柱9，连接柱9的表面开设有螺纹，支架1的前端开设有与连接柱9表面螺纹相适配的螺纹槽，通过设置有连接柱9，连接套4通过连接柱9与支架1之间螺纹连接，当支架1或者连接套4其中一个部位损坏时，可将两者拆卸分离，从而避免一体化而造成过大的损失。

[0023] 支架1的表面安装有固定套10，固定套10的侧面连接有皮套11，皮套11套接在支架1与连接套4的连接处，通过设置有固定套10与皮套11，皮套11通过固定套10限位在连接套4与支架1的连接处，通过皮套11可对支架1与连接套4的缝隙处进行防护，以此避免进水导致螺纹生锈。

[0024] 皮套11的另一端连接有连接环12，连接环12的内侧安装有橡胶环13，连接套4的表面开设有环形凹槽，通过设置有连接环12，连接环12与橡胶环13通过过盈的方式安装在连接套4的外侧，以此来对皮套11进行限位。

[0025] 支架1的内侧表面贴附有橡胶垫，通过在支架1的内表面设置橡胶垫可提高眼镜架佩戴的舒适度。

[0026] 需要说明的是,对于前述的各实施例,为了简单描述,故将其都表述为一系列的动作组合,但是本领域技术人员应该知悉,本实用新型并不受所描述的动作顺序的限制,因为依据本实用新型,某些步骤可能采用其他顺序或者同时进行。其次,本领域技术人员也应该知悉,说明书中所描述的实施例均属于优选实施例,涉及的动作和模块并不一定是本实用新型所必须的。

[0027] 本申请所提供的几个实施例中,应该理解到,所揭露的装置,可通过其他的方式实现。例如,以上所描述的装置实施例仅仅是示意性的,例如上述单元的划分,实际实现时可以有另外的划分方式,例如多个单元或组件可以结合或者可以集成到另一个系统,或一些特征可以忽略,或不执行。另一点,所显示或讨论的相互之间的耦合或通信连接可以是通过一些接口,装置或单元之间的间接耦合或通信连接,可以是电信或者其它的形式。

[0028] 上述作为分离部件说明的单元可以是或者也可以不是物理上分开的,作为单元显示的部件可以是或者也可以不是物理单元,即可以位于一个地方,或者也可以分布到多个网络单元上。可以根据实际的需要选择其中的部分或者全部单元来实现本实施例方案的目的。

[0029] 以上实施例仅用以说明本实用新型的技术方案,而非对实用新型的保护范围进行限制。显然,所描述的实施例仅仅是本实用新型部分实施例,而不是全部实施例。基于这些实施例,本领域普通技术人员在没有作出创造性劳动前提下所获得的所有其他实施例,都属于本实用新型所要保护的范围。尽管参照上述实施例对本实用新型进行了详细的说明,本领域普通技术人员依然可以在不冲突的情况下,不作出创造性劳动对本实用新型各实施例中的特征根据情况相互组合、增删或作其他调整,从而得到不同的、本质未脱离本实用新型的构思的其他技术方案,这些技术方案也同样属于本实用新型所要保护的范围。

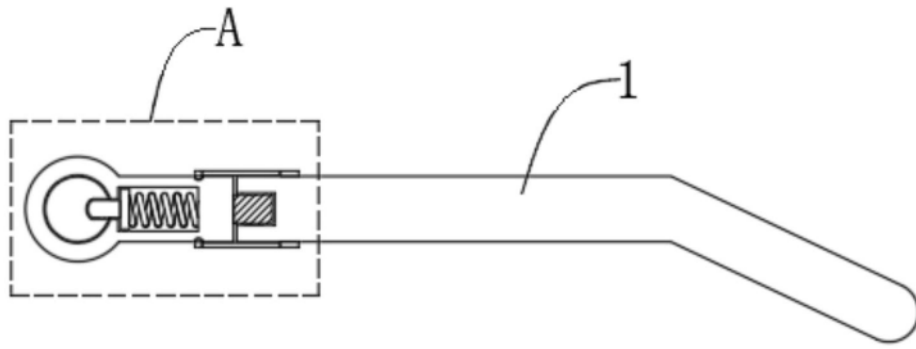


图1

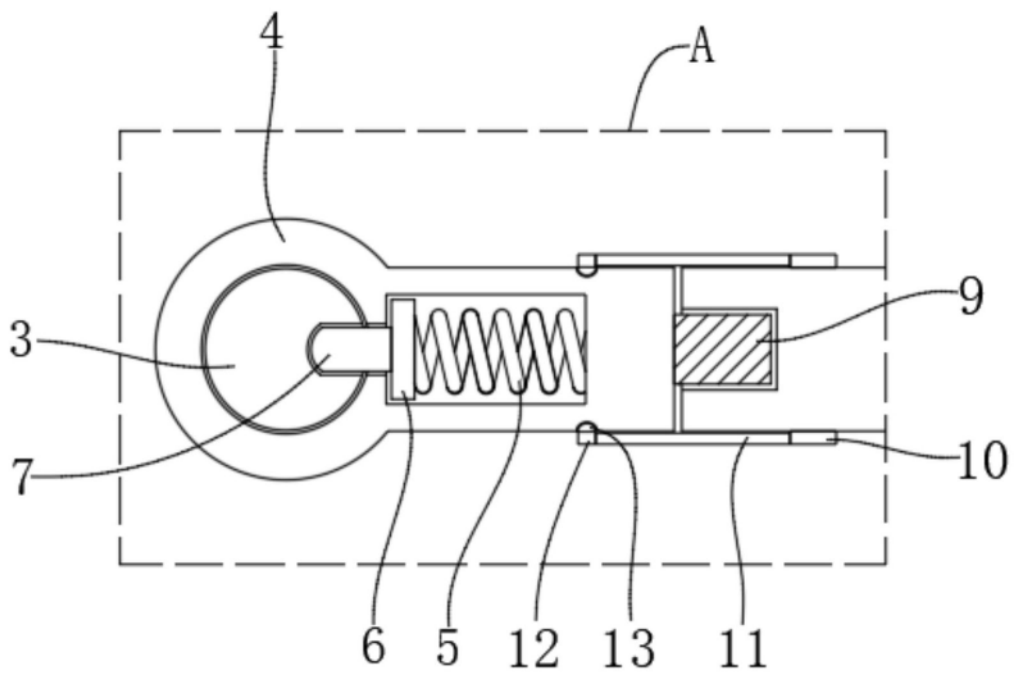


图2

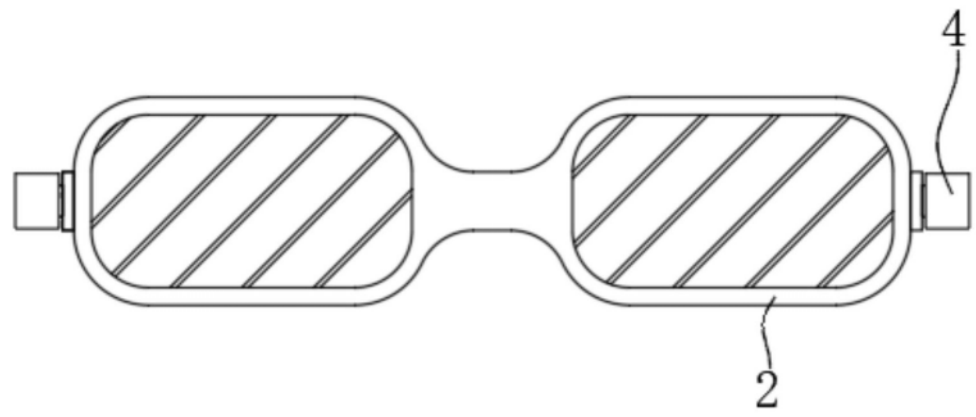


图3

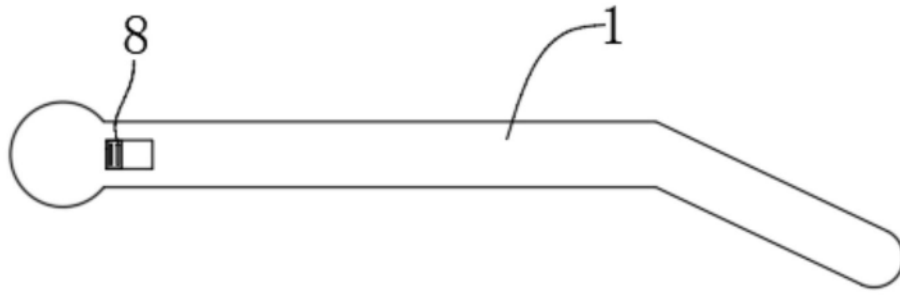


图4