



(12) 实用新型专利

(10) 授权公告号 CN 202648334 U

(45) 授权公告日 2013. 01. 02

(21) 申请号 201220189044. X

(22) 申请日 2012. 04. 28

(73) 专利权人 南通惠能镀镍钢带有限公司

地址 226634 江苏省南通市海安县老坝港镇
海村

(72) 发明人 焦小尉

(74) 专利代理机构 南京正联知识产权代理有限
公司 32243

代理人 胡定华

(51) Int. Cl.

F26B 15/12(2006. 01)

F26B 3/347(2006. 01)

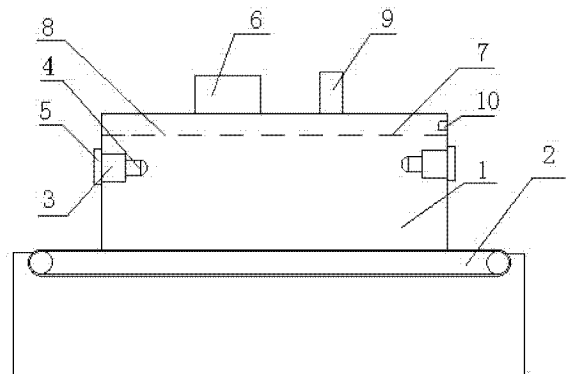
权利要求书 1 页 说明书 2 页 附图 1 页

(54) 实用新型名称

一种冲压件烘干箱

(57) 摘要

本实用新型公开了一种冲压件烘干箱,包括箱体,所述箱体的下方设有输送机构,其特征在于:所述箱体内部设有多个微波装置,所述微波装置包括微波发生器和磁控管,所述磁控管设于箱体的侧壁上,所述箱体的上方设有鼓风机,所述箱体内部设有导风板,所述导风板上设有多个排风口。本实用新型的优点是:结构合理、烘干效果好、工作效率高。



1. 一种冲压件烘干箱,包括箱体,所述箱体的下方设有输送机构,其特征在于:所述箱体内部设有多个微波装置,所述微波装置包括微波发生器和磁控管,所述磁控管设于箱体的侧壁上,所述箱体的上方设有鼓风机,所述箱体内部设有导风板,所述导风板上设有多个排风口。

2. 根据权利要求1所述的一种冲压件烘干箱,其特征在于:所述微波装置为两个。

3. 根据权利要求1所述的一种冲压件烘干箱,其特征在于:所述箱体的上部还设有与导风板的排风口相连通的排气通道。

4. 根据权利要求1所述的一种冲压件烘干箱,其特征在于:所述箱体内部设有温度感应器。

一种冲压件烘干箱

技术领域

[0001] 本实用新型涉及一种冲压件烘干箱。

背景技术

[0002] 冲压件在使用和运输之前,需要对冲压件清洗留下的水分进行烘干,但是现有的冲压件的烘干箱结构复杂,烘干效果不好,工作效率低,不能满足广大使用者的使用需求。因此,应该提供一种新的技术方案解决上述问题。

实用新型内容

[0003] 本实用新型的目的是:针对上述不足,提供一种结构合理、烘干效果好、工作效率高的冲压件烘干箱。

[0004] 为实现上述目的,本实用新型采用的技术方案是:

[0005] 一种冲压件烘干箱,包括箱体,所述箱体的下方设有输送机构,所述箱体内部设有多个微波装置,所述微波装置包括微波发生器和磁控管,所述磁控管设于箱体的侧壁上,所述箱体的上方设有鼓风机,所述箱体内部设有导风板,所述导风板上设有多个排风口。

[0006] 所述微波装置为两个。

[0007] 所述箱体的上部还设有与导风板的排风口相连通的排气通道。

[0008] 所述箱体内部设有温度感应器。

[0009] 本实用新型一种冲压件烘干箱,在箱体内部设置两个微波装置,当冲压件从输送机构经过箱体的下部时,冲压件上的水分很容易被微波吸收,可以克服普通干燥的很多弊端,由于微波有很强的穿透性,使干燥速度大大提高,节能性好。在箱体的上部设有与导风板的排风口相连通的排气通道,可以将含水量高的热气强制排出箱体外部,有利于导热均匀,有利于对水洗后的湿冲压件进行烘干,提高能量利用率。

[0010] 本实用新型的优点是:结构合理、烘干效果好、工作效率高。

附图说明

[0011] 下面结合附图和具体实施方式对本实用新型作进一步详细叙述。

[0012] 图1为本实用新型结构示意图。

[0013] 其中:1、箱体,2、输送机构,3、微波装置,4、微波发生器,5、磁控管,6、鼓风机,7、导风板,8、排风口,9、排气通道,10、温度感应器。

具体实施方式

[0014] 如图1所示,本实用新型一种冲压件烘干箱,包括箱体1,箱体1的下方设有输送机构2,箱体1内部设有两个微波装置3,微波装置包括微波发生器4和磁控管5,磁控管5设于箱体1的侧壁上,箱体1的上方设有鼓风机6,箱体1内部设有导风板7,导风板7上设有多个排风口8。箱体1的上部还设有与导风板7的排风口8相连通的排气通道9,箱体1内

部设有温度感应器 10。

[0015] 本实用新型一种冲压件烘干箱,在箱体 1 内部设置两个微波装置 3,当冲压件从输送机构 2 经过箱体 1 的下部时,冲压件上的水分很容易被微波吸收,可以克服普通干燥的很多弊端,由于微波有很强的穿透性,使干燥速度大大提高,节能性好。在箱体 1 的上部设有与导风板 7 的排风口 8 相连通的排气通道 9,可以将含水量高的热气强制排出箱体 1 外部,有利于导热均匀,有利于对水洗后的湿冲压件进行烘干,提高能量利用率。

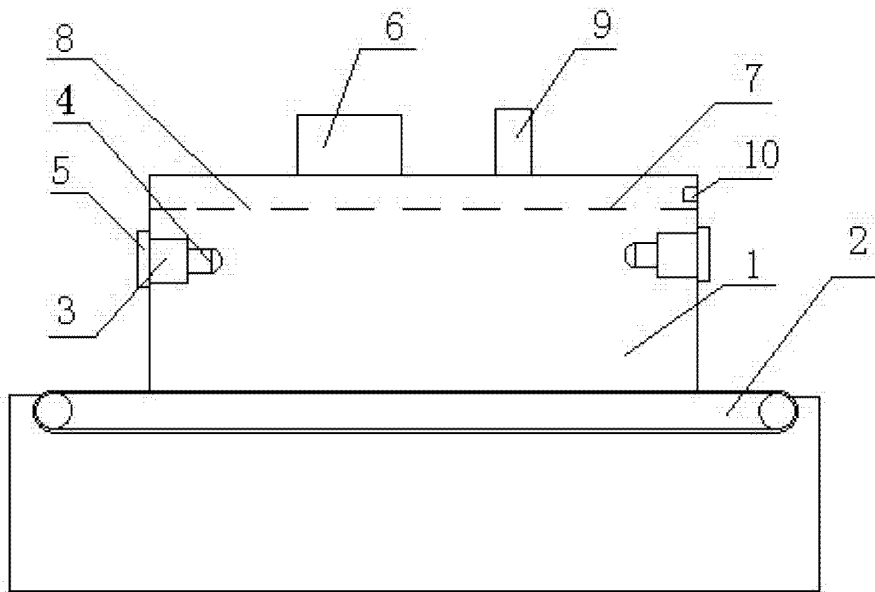


图 1