



(12)实用新型专利

(10)授权公告号 CN 207250048 U

(45)授权公告日 2018.04.17

(21)申请号 201721189630.3

(22)申请日 2017.09.13

(73)专利权人 成都引擎文化传媒有限公司

地址 610000 四川省成都市天府新区兴隆
镇场镇社区正街57号2幢1单元7号

(72)发明人 周静

(74)专利代理机构 成都科奥专利事务所(普通
合伙) 51101

代理人 石荣华

(51) Int. Cl.

G09F 9/35(2006.01)

F21V 33/00(2006.01)

F21Y 115/10(2016.01)

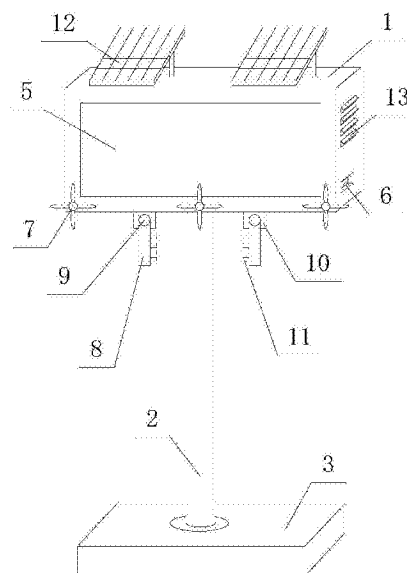
权利要求书1页 说明书2页 附图2页

(54)实用新型名称

新型灯箱广告牌

(57)摘要

本实用新型公开了一种新型灯箱广告牌,包括灯箱本体,所述灯箱本体为一个密闭的空腔,灯箱本体的正面采用透明板制成,灯箱本体的背面设有数个防水散热孔,所述灯箱本体内设有LCD显示屏、单片机、输入模块、电源模块、储存模块和数个安装座,LCD显示屏通过安装座固定在灯箱本体内部,所述灯箱本体正面四周边缘设有数个驱虫扇,所述灯箱本体底部对称设有灯座,灯座一侧与灯箱底部边缘通过转动轴铰接,所述灯座内设有LED照明灯。本实用新型更换广告方便、快捷,同时设有驱虫扇,能在晚上对蚊虫进行驱除,避免影响播放效果,设置LED照明灯,能在晚上当做路灯使用。



1. 一种新型灯箱广告牌,包括灯箱本体(1),灯箱本体(1)底部连接有支撑柱(2),支撑柱(2)底部连接有底座(3),其特征在于:所述灯箱本体(1)为一个密闭的空腔,灯箱本体(1)的正面采用透明板制成,灯箱本体(1)的背面设有数个防水散热孔(4),灯箱本体(1)侧壁开有安装槽,所述灯箱本体(1)内设有LCD显示屏(5)、单片机、输入模块(6)、电源模块、储存模块和数个安装座,LCD显示屏(5)通过安装座固定在灯箱本体(1)内部,输入模块(6)嵌入安装槽内,所述单片机分别与LCD显示屏(5)、输入模块(6)、电源模块和储存模块连接,所述灯箱本体(1)正面四周边缘设有数个驱虫扇(7),每个驱虫扇(7)均通过导线与电源模块连接,所述灯箱本体(1)底部对称设有灯座(8),灯座(8)一侧与灯箱底部边缘通过转动轴(9)铰接,转动轴(9)一侧接有驱动电机(10),驱动电机(10)与电源模块和单片机连接,所述灯座(8)内设有LED照明灯(11)。

2. 根据权利要求1所述的新型灯箱广告牌,其特征在于:数个防水散热孔(4)按列均匀分布在灯箱本体(1)背部。

3. 根据权利要求1所述的新型灯箱广告牌,其特征在于:所述灯箱本体(1)顶部设有数块太阳能电池板(12),灯箱本体(1)内还设有太阳能电池,所述太阳能电池板(12)与太阳能电池连接,太阳能电池与电源模块连接。

4. 根据权利要求1所述的新型灯箱广告牌,其特征在于:所述灯箱本体(1)两侧壁上分别开有对应的防水通风孔(13)。

5. 根据权利要求1所述的新型灯箱广告牌,其特征在于:所述灯箱本体(1)上输入模块(6)处铰接有密封盖。

新型灯箱广告牌

技术领域

[0001] 本实用新型属于灯箱技术领域,具体涉及一种新型灯箱广告牌。

背景技术

[0002] 目前的灯箱广告牌广泛应用于店铺门面、银行网点、大型商场、停车场等地点用于指示标记、宣传展示等。但是目前的灯箱广告牌只具备单一的展示宣传作用,在室外设置的广告灯箱在夜晚会吸引大量的蚊虫,蚊虫在灯箱表面飞舞,给灯箱的显示效果带来一定的影响;而且更换灯箱内的展示内容需要将灯箱打开才能进行更换,操作麻烦。

发明内容

[0003] 本实用新型所要解决的技术问题便是针对上述现有技术的不足,提供一种新型灯箱广告牌,该灯箱广告牌便于更换广告内容,同时能驱除蚊虫。

[0004] 本实用新型所采用的技术方案是:一种新型灯箱广告牌,包括灯箱本体,灯箱本体底部连接有支撑柱,支撑柱底部连接有底座,所述灯箱本体为一个密闭的空腔,灯箱本体的正面采用透明板制成,灯箱本体的背面设有数个防水散热孔,灯箱本体侧壁开有安装槽,所述灯箱本体内设有LCD显示屏、单片机、输入模块、电源模块、储存模块和数个安装座,LCD显示屏通过安装座固定在灯箱本体内部,输入模块嵌入安装槽内,所述单片机分别与LCD显示屏、输入模块、电源模块和储存模块连接,所述灯箱本体正面四周边缘设有数个驱虫扇,每个驱虫扇均通过导线与电源模块连接,所述灯箱本体底部对称设有灯座,灯座一侧与灯箱底部通过转动轴铰接,转动轴一侧接有驱动电机,驱动电机与电源模块和单片机连接,所述灯座内设有LED照明灯。

[0005] 作为优选,数个防水散热孔按列均匀分布在灯箱本体背部。

[0006] 作为优选,所述灯箱本体顶部设有数块太阳能电池板,灯箱本体内还设有太阳能电池,所述太阳能电池板与太阳能电池连接,太阳能电池与电源模块连接。

[0007] 作为优选,所述灯箱本体两侧壁上分别开有对应的防水通风孔。

[0008] 作为优选,所述灯箱本体上输入模块处铰接有密封盖。

[0009] 本实用新型采用LCD显示屏、输入模块和储存模块来播放广告,在更换广告时,只需将新广告通过输入模块输入,并储存在储存模块内,通过LCD显示屏播放,更换广告方便、快捷,同时设有驱虫扇,能在晚上对蚊虫进行驱除,避免影响播放效果,设有LED照明灯,能在晚上当做路灯使用。

附图说明

[0010] 图1为本实用新型的结构示意图;

[0011] 图2为本实用新型灯箱本体背部的示意图;

[0012] 图3为本实用新型的结构框图。

[0013] 图中:1、灯箱本体;2、支撑柱;3、底座;4、防水散热孔;5、LCD显示屏;6、输入模块;

7、驱虫扇；8、灯座；9、转动轴；10、驱动电机；11、LED照明灯；12、太阳能电池板；13、防水通风孔。

具体实施方式

[0014] 下面将结合附图及具体实施例对本实用新型作进一步详细说明。

[0015] 实施例1

[0016] 如图1、图2和图3所示，本实施例提供的新型灯箱广告牌包括灯箱本体1，灯箱本体1底部连接有支撑柱2，支撑柱2底部连接有底座3，所述灯箱本体1为一个密闭的空腔，灯箱本体1的正面采用透明板制成，所述灯箱本体1两侧壁上分别开有对应的防水通风孔13，灯箱本体1的背面设有数个防水散热孔4，数个防水散热孔4按列均匀分布在灯箱本体1背部，灯箱本体1侧壁开有安装槽，所述灯箱本体1内设有LCD显示屏5、单片机、输入模块6、电源模块、储存模块和数个安装座，LCD显示屏5通过安装座固定在灯箱本体1内部，输入模块6嵌入安装槽内，灯箱本体1上输入模块6处铰接有密封盖，所述单片机分别与LCD显示屏5、输入模块6、电源模块和储存模块连接，所述灯箱本体1正面四周边缘设有数个驱虫扇7，每个驱虫扇7均通过导线与电源模块连接，所述灯箱本体1底部对称设有灯座8，灯座8一侧与灯箱底部边缘通过转动轴9铰接，转动轴9一侧接有驱动电机10，驱动电机10与电源模块和单片机连接，所述灯座8内设有LED照明灯11。

[0017] 实施例2

[0018] 与上述实施例1相同，仅是对灯箱本体1作出改变，所述灯箱本体1顶部设有数块太阳能电池板12，灯箱本体1内还设有太阳能电池，所述太阳能电池板12与太阳能电池连接，太阳能电池与电源模块连接。

[0019] 本实用新型利用LCD显示屏5、输入模块6、单片机、储存模块和电源模块来代替传统的LED背光板和灯布来展示广告，使得广告更换更加便捷、方便，并且显示效果更好。更换广告时，工作人员将新广告通过输入模块6输入，单片机将输入模块6输入的数据调入储存模块内储存，播放时，单片机将数据从储存模块内调出至LCD显示屏5内进行播放显示；设置的防水散热孔4能帮助灯箱本体1散热，防水通风孔13能帮助灯箱本体1进行热交换。设置的驱虫扇7在晚上开始转动，驱除由灯箱发出的亮光引来的蚊虫；设置的太阳能电池板12能在白天吸收太阳能并通过太阳能电池转化成电能，输入电源模块内储存，电源模块为单片机和驱动电机10供电；当夜晚来临时，单片机控制驱动电机10工作，将灯座8打开并通电，使得灯座8内的LED照明灯11通电发光，可当作路灯使用。

[0020] 以上所述仅是本实用新型优选的实施方式，但本实用新型的保护范围并不局限于此，任何基于本实用新型所提供的技术方案和发明构思进行的改造和替换都应涵盖在本实用新型的保护范围内。

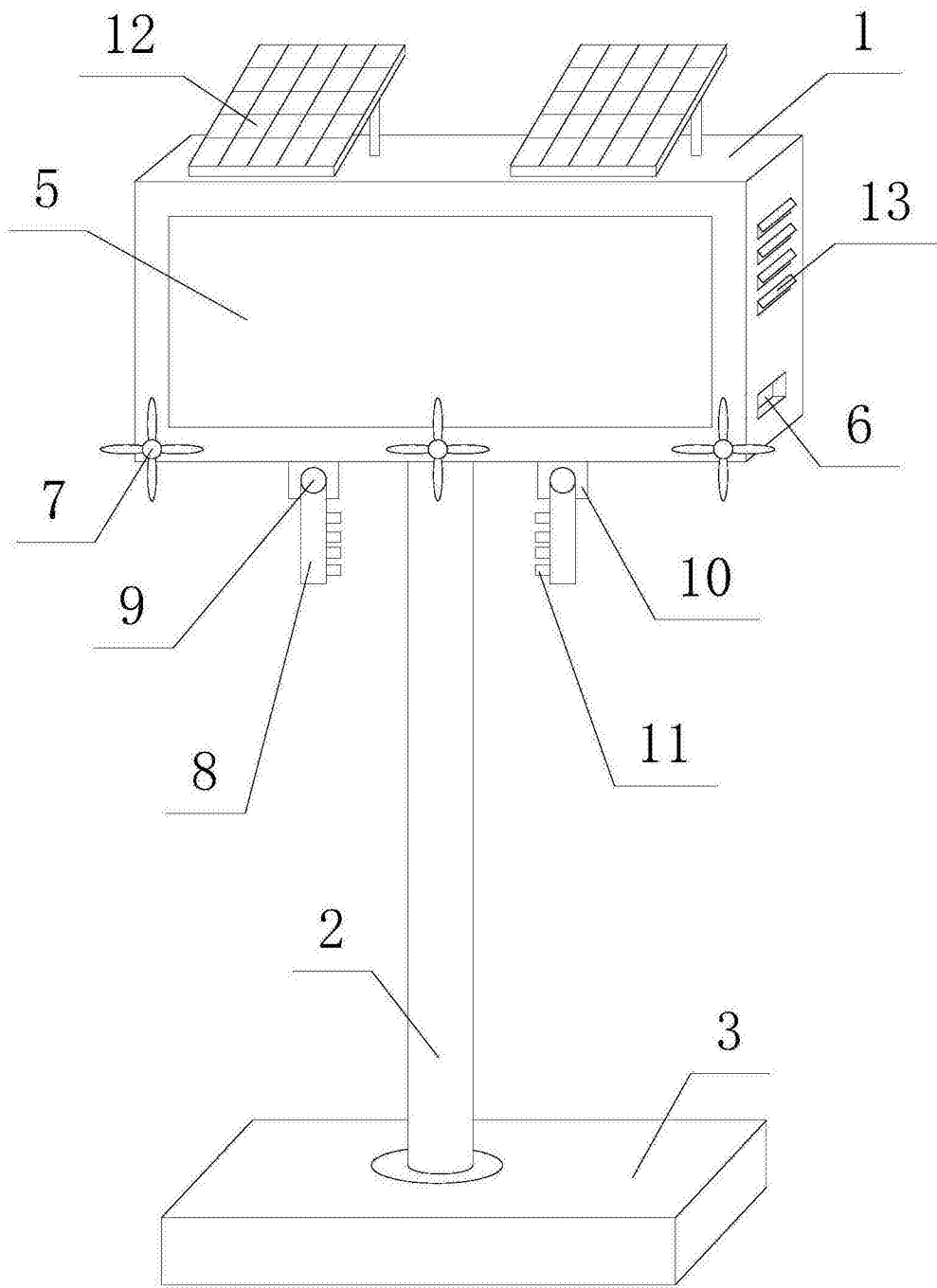


图1

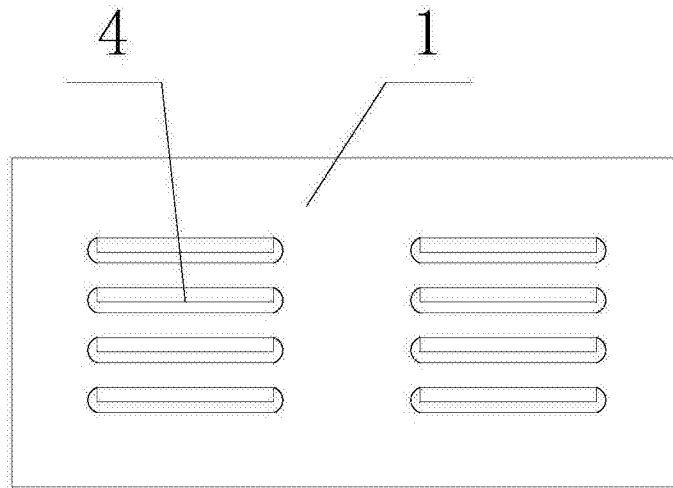


图2

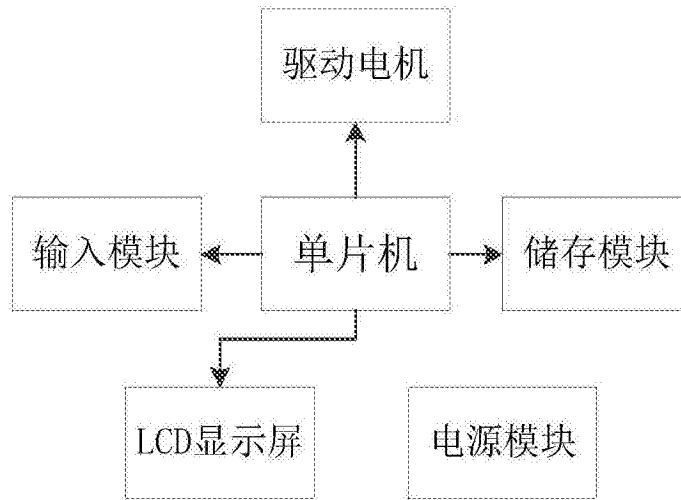


图3