



(12) 发明专利

(10) 授权公告号 CN 112359727 B

(45) 授权公告日 2022. 07. 19

(21) 申请号 202011377311.1

(22) 申请日 2020.11.30

(65) 同一申请的已公布的文献号
申请公布号 CN 112359727 A

(43) 申请公布日 2021.02.12

(73) 专利权人 中铁建大桥工程局集团第五工程
有限公司

地址 610000 四川省成都市新都区新都街
道蜀龙大道中段1000号

专利权人 中国铁建大桥工程局集团有限公
司

(72) 发明人 梁朋刚 张庆 郭建强 姜信贺
饶胜斌 何十美 杜长生 赵胜明
林立东 姚汪明 朱永盛

(74) 专利代理机构 成都君合集专利代理事务所
(普通合伙) 51228

专利代理师 何巍

(51) Int.Cl.
E01D 21/00 (2006.01)
E04G 17/00 (2006.01)

审查员 庄敏捷

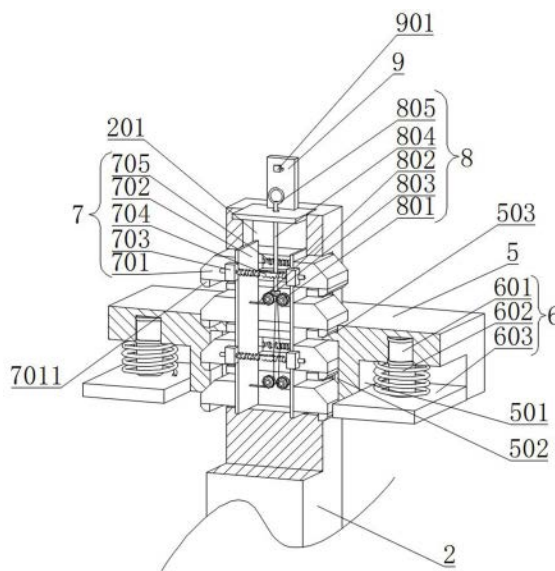
权利要求书1页 说明书4页 附图3页

(54) 发明名称

一种土木工程用桥梁建筑模板连接架

(57) 摘要

本发明公开了一种土木工程用桥梁建筑模板连接架,包括安装架、第一夹板、第二夹板、建筑模板、装夹台和限位机构;第一夹板和第二夹板均设置在安装架上,第一夹板位于第二夹板的下方;第二夹板与安装架滑动连接;建筑模板位于第一夹板和第二夹板之间,建筑模板与第一夹板和第二夹板可拆连接;装夹台滑动设置在安装架上,且装夹台位于第二夹板的上方,装夹台的底部与第二夹板抵接;安装架上设置有安装槽;限位机构位于安装槽内;安装架上设置有用以带动限位机构解锁的解锁机构。本发明通过第一夹板和第二夹板对建筑模板夹紧进行限位,装夹台将第二夹板下压,从而夹紧建筑模板,使限位机构对装夹台进行限位,使其连接的更加牢靠。



1. 一种土木工程用桥梁建筑模板连接架,其特征在于,包括安装架(2)、第一夹板(31)、第二夹板(32)、建筑模板(4)、装夹台(5)和限位机构(7);

第一夹板(31)和第二夹板(32)均设置在安装架(2)上,第一夹板(31)位于第二夹板(32)的下方;第二夹板(32)与安装架(2)滑动连接;建筑模板(4)位于第一夹板(31)和第二夹板(32)之间,建筑模板(4)与第一夹板(31)和第二夹板(32)可拆连接;装夹台(5)滑动设置在安装架(2)上,且装夹台(5)位于第二夹板(32)的上方,装夹台(5)的底部与第二夹板(32)抵接;安装架(2)上设置有安装槽(201);限位机构(7)位于安装槽(201)内;限位机构(7)包括限位块(701)、限位板(702)、滑块(703)、滑轨(704)和第二弹性件(705);限位块(701)、限位板(702)和滑块(703)均设置有两组;每组均设置有多组限位块(701);限位块(701)滑动设置在安装架(2)上,限位块(701)的一端突出安装架(2),限位块(701)的另一端设置在限位板(702)上;滑轨(704)设置在安装架(2)上,滑块(703)滑动设置在滑轨(704)上;第二弹性件(705)设置在滑轨(704)的外周侧,第二弹性件(705)的两端分别与两个滑块(703)连接;滑块(703)设置在限位板(702)上;限位块(701)与装夹台(5)抵接;装夹台(5)上设置有用于收纳限位块(701)的收纳槽(502);安装架(2)上设置有用于驱动限位板(702)移动的解锁机构(8);

所述解锁机构(8)包括滑轮(801)、第一连接绳(802)、连接块(803)、第二连接绳(804)和挂环(805);滑轮(801)和第一连接绳(802)均设置有多组;滑轮(801)转动设置在安装架(2)上;多组第一连接绳(802)的一端分别设置在两个限位板(702)上,第一连接绳(802)滑动设置在滑轮(801)上,第一连接绳(802)的另一端与连接块(803)连接;第二连接绳(804)的一端设置在连接块(803)上,第二连接绳(804)的另一端与挂环(805)连接;挂环(805)位于安装架(2)的上方。

2. 根据权利要求1所述的一种土木工程用桥梁建筑模板连接架,其特征在于,安装架(2)上设置有支撑板和挂钩(901);挂钩(901)设置在支撑板的上端,挂环(805)与挂钩(901)可拆连接。

3. 根据权利要求1所述的一种土木工程用桥梁建筑模板连接架,其特征在于,限位块(701)上设置有防滑部(7011);装夹台(5)上设置有滑槽(501)、防滑槽(503)和防滑模组(6);防滑部(7011)与防滑槽(503)卡接;防滑模组(6)包括滑动柱(601)、第一弹性件(602)和支撑板;支撑板滑动设置在滑槽(501)内;滑动柱(601)的一端滑动设置在装夹台(5)上,滑动柱(601)的另一端与支撑板连接;第一弹性件(602)设置在滑动柱(601)的外周侧,第一弹性件(602)的两端分别与支撑板和装夹台(5)连接。

4. 根据权利要求3所述的一种土木工程用桥梁建筑模板连接架,其特征在于,滑动柱(601)和装夹台(5)上均设置有限位环,限位环位于滑动柱(601)和装夹台(5)的连接处;且两个限位环抵接。

5. 根据权利要求1所述的一种土木工程用桥梁建筑模板连接架,其特征在于,还包括支撑架(1);支撑架(1)与安装架(2)滑动连接;支撑架(1)上设置有插销(101),安装架(2)上设置有插槽(202);插槽(202)设置有多组;插销(101)的一端滑动设置在一个插槽(202)内。

6. 根据权利要求1所述的一种土木工程用桥梁建筑模板连接架,其特征在于,限位块(701)上设置有导向斜面。

一种土木工程用桥梁建筑模板连接架

技术领域

[0001] 本发明涉及桥梁建筑技术领域,具体是指一种土木工程用桥梁建筑模板连接架。

背景技术

[0002] 建筑模板是一种临时性支护结构,按设计要求制作,使混凝土结构、构件按规定的位置、几何尺寸成形,保持其正确位置,并承受建筑模板自重及作用在其上的外部荷载。进行模板工程的目的,是保证混凝土工程质量与施工安全、加快施工进度和降低工程成本。现浇混凝土结构工程施工用的建筑模板结构,主要由面板、支撑结构和连接件三部分组成。面板是直接接触新浇混凝土的承力板;支撑结构则是支承面板、混凝土和施工荷载的临时结构,保证建筑模板结构牢固地组合,做到不变形、不破坏;连接件是将面板与支撑结构连接成整体的配件。

[0003] 桥梁建筑模板安装过程中需要使用到连接架,现有的连接架结构单一,通常只能用于规定尺寸的模板固定,当模板尺寸改变时,往往需要重新设计制造连接架,具有较大的局限性。

发明内容

[0004] 针对现有技术的不足,本发明的目的在于提供一种连接紧固,且能够降低建筑成本的土木工程用桥梁建筑模板连接架。

[0005] 为了实现上述目的,本发明通过下述技术方案实现:一种土木工程用桥梁建筑模板连接架,包括安装架、第一夹板、第二夹板、建筑模板、装夹台和限位机构;

[0006] 第一夹板和第二夹板均设置在安装架上,第一夹板位于第二夹板的下方;第二夹板与安装架滑动连接;建筑模板位于第一夹板和第二夹板之间,建筑模板与第一夹板和第二夹板可拆连接;装夹台滑动设置在安装架上,且装夹台位于第二夹板的上方,装夹台的底部与第二夹板抵接;安装架上设置有安装槽;限位机构位于安装槽内;限位机构包括限位块、限位板、滑块、滑轨和第二弹性件;限位块、限位板和滑块均设置有两组;每组均设置有多组限位块;限位块滑动设置在安装架上,限位块的一端突出安装架,限位块的另一端设置在限位板上;滑轨设置在安装架上,滑块滑动设置在滑轨上;第二弹性件设置在滑轨的外周侧,第二弹性件的两端分别与两个滑块连接;滑块设置在限位板上;限位块与装夹台抵接;装夹台上设置有用于收纳限位块的收纳槽;安装架上设置有用于驱动限位板移动的解锁机构。

[0007] 为更好的实现本发明,进一步地,所述解锁机构包括滑轮、第一连接绳、连接块、第二连接绳和挂环;滑轮和第一连接绳均设置有多组;滑轮转动设置在安装架上;多个第一连接绳的一端分别设置在两个限位板上,第一连接绳滑动设置在滑轮上,第一连接绳的另一端与连接块连接;第二连接绳的一端设置在连接块上,第二连接绳的另一端与挂环连接;挂环位于安装架的上方。

[0008] 为更好的实现本发明,进一步地,所述安装架上设置有支撑板和挂钩;挂钩设置在

支撑板的上端,挂环与挂钩可拆连接。

[0009] 为更好的实现本发明,进一步地,所述限位块上设置有防滑部;装夹台上设置有滑槽、防滑槽和防滑模组;防滑部与防滑槽卡接;防滑模组包括滑动柱、第一弹性件和支撑板;支撑板滑动设置在滑槽内;滑动柱的一端滑动设置在装夹台上,滑动柱的另一端与支撑板连接;第一弹性件设置在滑动柱的外周侧,第一弹性件的两端分别与支撑板和装夹台连接。

[0010] 为更好的实现本发明,进一步地,所述滑动柱和装夹台上均设置有限位环,限位环位于滑动柱和装夹台的连接处;且两个限位环抵接。

[0011] 为更好的实现本发明,进一步地,还包括支撑架;支撑架与安装架滑动连接;支撑架上设置有插销,安装架上设置有插槽;插槽设置有多个;插销的一端滑动设置在一个插槽内。

[0012] 为更好的实现本发明,进一步地,所述限位块上设置有导向斜面。

[0013] 本发明与现有技术相比,具有以下优点及有益效果:

[0014] 本发明通过将两块建筑模板拼接在一起,放入到第一夹板和第二夹板之间,向下按压装夹台,装夹台向下移动,挤压限位块,使限位块向安装槽内滑动,当装夹台与第二夹板解除后,第二弹性件推动滑块移动,滑块推动限位板移动,限位板推动限位块移动,从而对装夹台进行限位,收纳槽用于收纳突出安装架的限位块,多个限位块能够装夹不同厚度的建筑模板,从而使建筑模板连接的更加可靠。

附图说明

[0015] 通过阅读参照以下附图对非限制性实施例所作的详细描述,本发明的其他特征、目的和优点将会变得更为明显:

[0016] 图1为本发明的结构示意图;

[0017] 图2为本发明的局部结构剖视图;

[0018] 图3为本发明的结构示意图。

[0019] 其中:1—支撑架,101—插销,2—安装架,201—安装槽,202—插槽,31—第一夹板,32—第二夹板,4—建筑模板,5—装夹台,501—滑槽,502—收纳槽,503—防滑槽,6—防滑模组,601—滑动柱,602—第一弹性件,603—支撑板,7—限位机构,701—限位块,702—限位板,703—滑块,704—滑轨,705—第二弹性件,7011—防滑部,8—解锁机构,801—滑轮,802—第一连接绳,803—连接块,804—第二连接绳,805—挂环,9—支撑板,901—挂钩。

具体实施方式

[0020] 下面详细描述本发明的实施例,所述实施例的示例在附图中示出,其中自始至终相同或类似的标号表示相同或类似的元件或具有相同或类似功能的元件。下面通过参考附图描述的实施例是示例性的,仅用于解释本发明,而不能理解为对本发明的限制。

[0021] 在本发明的描述中,需要理解的是,术语“中心”、“纵向”、“横向”、“上”、“下”、“前”、“后”、“左”、“右”、“竖直”、“水平”、“顶”、“底”、“内”、“外”等指示的方位或位置关系为基于附图所示的方位或位置关系,仅是为了便于描述本发明和简化描述,而不是指示或暗示所指的装置或元件必须具有特定的方位、以特定的方位构造和操作,因此不能理解为对本发明的限制。此外,术语“第一”、“第二”仅用于描述目的,而不能理解为指示或暗示相对

重要性或者隐含指明所指示的技术特征的数量。由此,限定有“第一”、“第二”仅用于描述目的,而不能理解为指示或暗示相对重要性或者隐含地包括一个或者更多个该特征。在本发明的描述中,除非另有说明,“多个”的含义是两个或两个以上。

[0022] 在本发明的描述中,需要说明的是,除非另有明确的规定和限定,术语“安装”、“相连”、“连接”应做广义理解,例如,可以是固定连接,也可以是可拆卸连接,或一体地连接;可以是机械连接,也可以是电连接;也可以是直接相连,也可以是通过中间媒介间接相连,可以是两个元件内部的连通。对于本领域的普通技术人员而言,可以根据具体情况理解上述术语在本发明中的具体含义。

[0023] 实施例1:

[0024] 本实施例的主要结构,如图1~3所示,包括安装架2、第一夹板31、第二夹板32、建筑模板4、装夹台5和限位机构7;

[0025] 第一夹板31和第二夹板32均设置在安装架2上,第一夹板31位于第二夹板32的下方;第二夹板32与安装架2滑动连接;建筑模板4位于第一夹板31和第二夹板32之间,建筑模板4与第一夹板31和第二夹板32可拆连接;装夹台5滑动设置在安装架2上,且装夹台5位于第二夹板32的上方,装夹台5的底部与第二夹板32抵接;安装架2上设置有安装槽201;限位机构7位于安装槽201内;限位机构7包括限位块701、限位板702、滑块703、滑轨704和第二弹性件705;限位块701、限位板702和滑块703均设置有两组;每组均设置有多组限位块701;限位块701滑动设置在安装架2上,限位块701的一端突出安装架2,限位块701的另一端设置在限位板702上;滑轨704设置在安装架2上,滑块703滑动设置在滑轨704上;第二弹性件705设置在滑轨704的外周侧,第二弹性件705的两端分别与两个滑块703连接;滑块703设置在限位板702上;限位块701与装夹台5抵接;装夹台5上设置有用于收纳限位块701的收纳槽502;安装架2上设置有用于驱动限位板702移动的解锁机构8。

[0026] 具体实施方式为,将两块建筑模板4拼接在一起,放入到第一夹板31和第二夹板32之间,向下按压装夹台5,装夹台5向下移动,挤压限位块701,使限位块701向安装槽201内滑动,当装夹台5与第二夹板32解除后,第二弹性件705推动滑块703移动,滑块703推动限位板702移动,限位板702推动限位块701移动,从而对装夹台5进行限位,收纳槽502用于收纳突出安装架2的限位块701,多个限位块701能够装夹不同厚度的建筑模板,从而使建筑模板连接的更加可靠。

[0027] 实施例2:

[0028] 本实施例在上述实施例的基础上,进一步地限定所述解锁机构8包括滑轮801、第一连接绳802、连接块803、第二连接绳804和挂环805;滑轮801和第一连接绳802均设置有多组;滑轮801转动设置在安装架2上;多个第一连接绳802的一端分别设置在两个限位板702上,第一连接绳802滑动设置在滑轮801上,第一连接绳802的另一端与连接块803连接;第二连接绳804的一端设置在连接块803上,第二连接绳804的另一端与挂环805连接;挂环805位于安装架2的上方。当需要使限位块701解除限位时,拉动挂环805,挂环805带动第二连接绳804移动,第二连接绳804带动连接块803移动,连接块803带动第一连接绳802移动,第一连接绳802带动限位板702移动,限位板702带动限位块701移动,从而能够使限位块701解除限位。

[0029] 实施例3:

[0030] 本实施例在上述实施例的基础上,进一步地限定安装架2上设置有支撑板9和挂钩901;挂钩901设置在支撑板9的上端,挂环805与挂钩901可拆连接。挂钩901用于安装挂环805,从而能够固定挂环805,方便拆卸。本实施例的其他部分与上述实施例相同,不再赘述。

[0031] 实施例4:

[0032] 本实施例在上述实施例的基础上,进一步地限定限位块701上设置有防滑部7011;装夹台5上设置有滑槽501、防滑槽503和防滑模组6;防滑部7011与防滑槽503卡接;防滑模组6包括滑动柱601、第一弹性件602和支撑板603;支撑板603滑动设置在滑槽501内;滑动柱601的一端滑动设置在装夹台5上,滑动柱601的另一端与支撑板603连接;第一弹性件602设置在滑动柱601的外周侧,第一弹性件602的两端分别与支撑板603和装夹台5连接。第一弹性件602推动装夹台5向上移动,从而使防滑部7011能够卡入防滑槽503内,从而能够对限位块701进行限位,防止限位块701移动;在需要解除限位时,只需将装夹台5向下按压,使防滑部7011脱离防滑槽503即可。本实施例的其他部分与上述实施例相同,不再赘述。

[0033] 实施例5:

[0034] 本实施例在上述实施例的基础上,进一步地限定滑动柱601和装夹台5上均设置有限位环,限位环位于滑动柱601和装夹台5的连接处;且两个限位环抵接。限位环能够对滑动柱601进行限位,从而防止滑动柱601脱离装夹台5。本实施例的其他部分与上述实施例相同,不再赘述。

[0035] 实施例6:

[0036] 本实施例在上述实施例的基础上,进一步地限定还包括支撑架1;支撑架1与安装架2滑动连接;支撑架1上设置有插销101,安装架2上设置有插槽202;插槽202设置有多;插销101的一端滑动设置在一个插槽202内。通过调整插销101插在插槽202的位置从而能够改变支撑架1伸出的长度,从而能够进行高度调节。本实施例的其他部分与上述实施例相同,不再赘述。

[0037] 实施例7:

[0038] 本实施例在上述实施例的基础上,进一步地限定限位块701上设置有导向斜面。导向斜面能够方便装夹台5挤压限位块701,从而能够方便安装。本实施例的其他部分与上述实施例相同,不再赘述。

[0039] 可以理解的是,根据本发明一个实施例的建筑模板连接架结构,例如滑轮801和挂钩901等部件的工作原理和工作过程都是现有技术,且为本领域的技术人员所熟知,这里就不再进行详细描述。

[0040] 尽管已经示出和描述了本发明的实施例,本领域的普通技术人员可以理解:在不脱离本发明的原理和宗旨下可以对这些实施例进行多种变化、修改、替换和变型,本发明的范围由权利要求及其等同物限定。

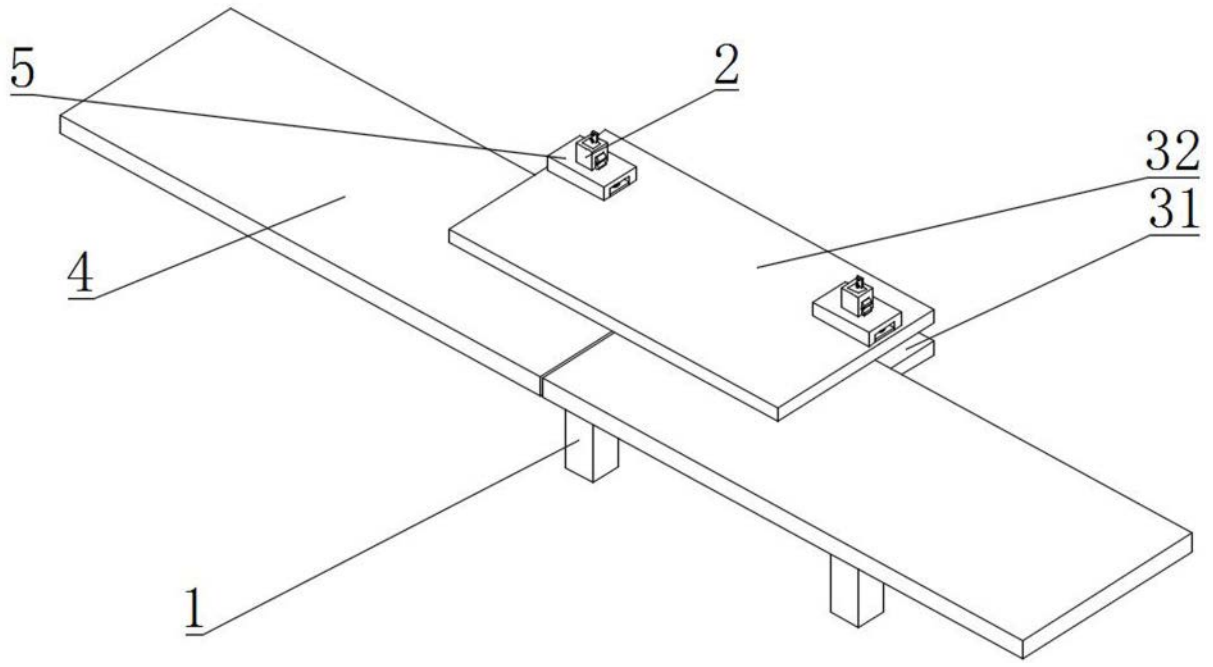


图1

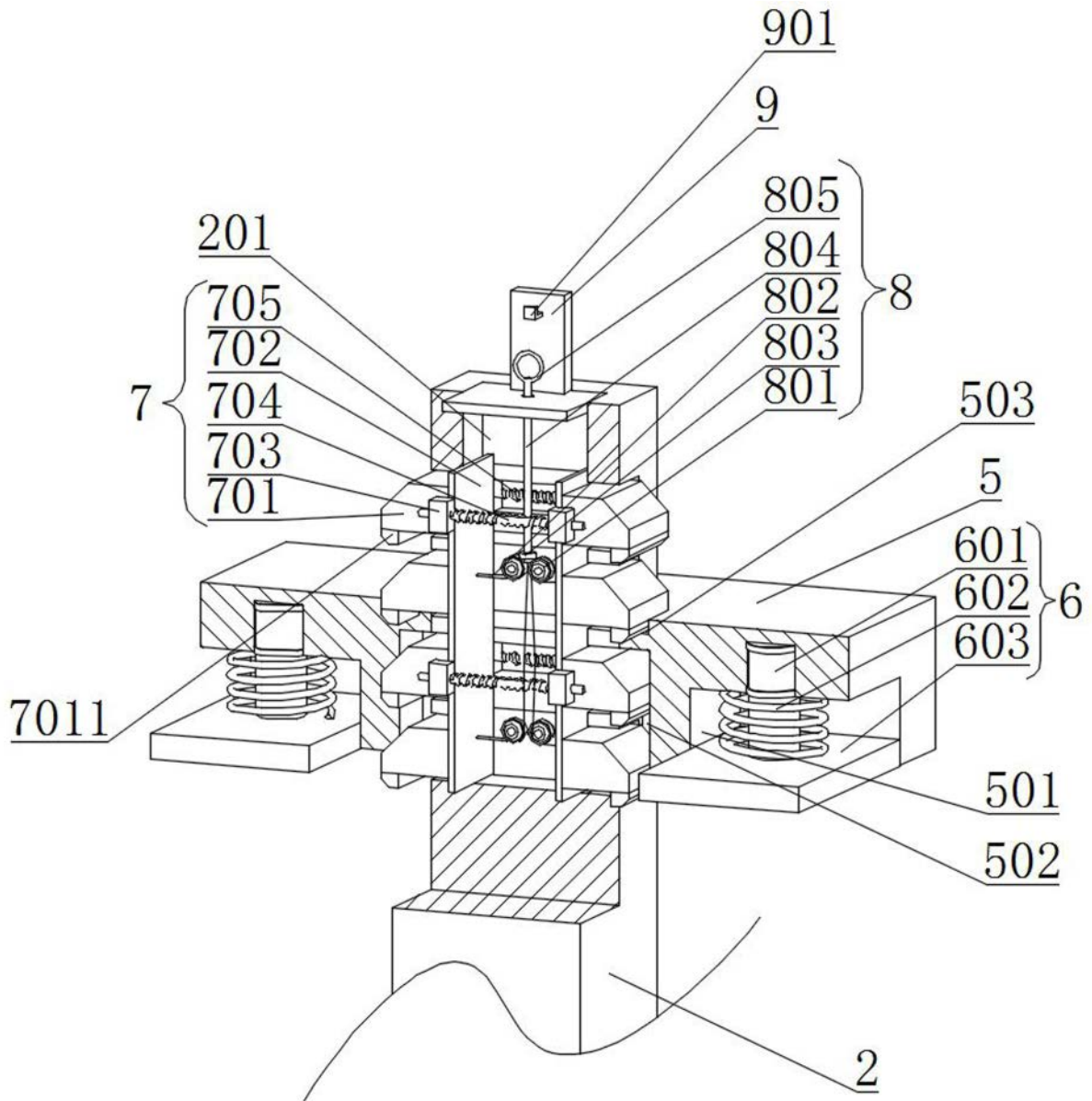


图2

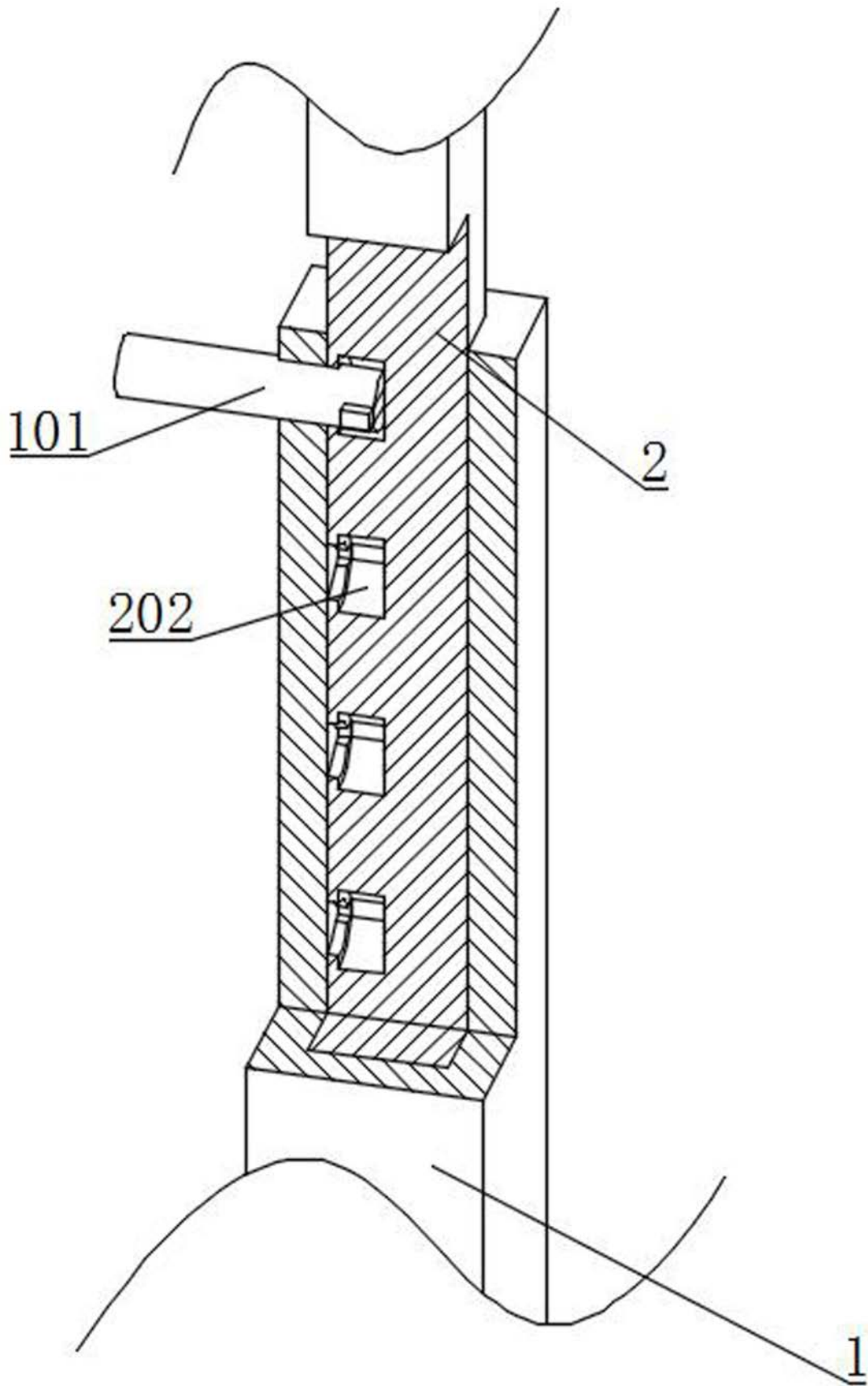


图3