



(12) 实用新型专利

(10) 授权公告号 CN 203325362 U

(45) 授权公告日 2013. 12. 04

(21) 申请号 201320425103. 3

(22) 申请日 2013. 07. 17

(73) 专利权人 曹志云

地址 200135 上海市浦东新区桃林路 777 号  
鄂尔多斯艾力大厦 1307 财通证券

(72) 发明人 曹志云

(51) Int. Cl.

G09F 9/30 (2006. 01)

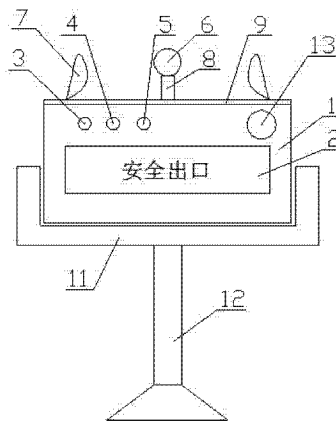
权利要求书1页 说明书2页 附图2页

(54) 实用新型名称

便于管理的电子式安全指示牌

(57) 摘要

本实用新型公开了一种便于管理的电子式安全指示牌,包括指示牌壳体、电子显示屏、光敏传感器、红外信号接收器、红外信号发射器、照明灯及一对悬挂绳;电子显示屏设置在指示牌壳体的中央;光敏传感器、红外信号接收器及红外信号发射器分别嵌入在指示牌壳体上,位于电子显示屏的上方;照明灯通过连接杆设置在指示牌壳体的上方;一对悬挂绳分别设置在指示牌壳体的顶端两侧;指示牌壳体的顶部设有太阳能电池板,太阳能电池板分别与电子显示屏、光敏传感器、红外信号接收器、红外信号发射器及照明灯连接。本实用新型能手动更改电子显示屏上的警示用语,便于人工管理指示牌,指示牌可通过悬挂、吸附、支撑等方式安装,应用范围广。



1. 一种便于管理的电子式安全指示牌,其特征在于:包括指示牌壳体(1)、电子显示屏(2)、光敏传感器(3)、红外信号接收器(4)、红外信号发射器(5)、照明灯(6)及一对悬挂绳(7);所述的电子显示屏(2)设置在所述的指示牌壳体(1)的中央;所述的光敏传感器(3)、红外信号接收器(4)及红外信号发射器(5)分别嵌入在所述的指示牌壳体(1)上,位于所述的电子显示屏(2)的上方;所述的照明灯(6)通过连接杆(8)设置在所述的指示牌壳体(1)的上方;所述的一对悬挂绳(7)分别设置在所述的指示牌壳体(1)的顶端两侧;所述的指示牌壳体(1)的顶部设有太阳能电池板(9),所述的太阳能电池板(9)分别与所述的电子显示屏(2)、光敏传感器(3)、红外信号接收器(4)、红外信号发射器(5)及照明灯(6)连接。

2. 根据权利要求1所述的便于管理的电子式安全指示牌,其特征在于:所述的指示牌壳体(1)的后部还设有吸盘(10)。

3. 根据权利要求1所述的便于管理的电子式安全指示牌,其特征在于:还包括底座(11),所述的底座(11)呈U型,且所述的底座(11)下方连接有三脚架(12),所述的指示牌壳体(1)放置在底座(11)上。

4. 根据权利要求1所述的便于管理的电子式安全指示牌,其特征在于:所述的指示牌壳体(1)的前端还设有扬声器(13),所述的扬声器(13)与所述的太阳能电池板(9)连接,所述的扬声器(13)外接广播设备。

## 便于管理的电子式安全指示牌

### 技术领域

[0001] 本实用新型涉及一种公共设施,尤其涉及一种便于管理的电子式安全指示牌。

### 背景技术

[0002] 处于安全的考虑,在公共场合必须要设置安全出口等警示标志,以便人们在遇到危险的时候能快速找到安全出口。现有的安全指示牌一般都采用标牌式,粘贴在墙上或直接写在墙上,也有的是内置光源的灯箱式指示牌,指示牌上的内容固定,需要人工维护,使用不方便。

### 实用新型内容

[0003] 本实用新型的目的:提供一种便于管理的电子式安全指示牌,能通过电子显示屏的方式显示警示用语,便于更改和管理。

[0004] 为了实现上述目的,本实用新型的技术方案是:

[0005] 一种便于管理的电子式安全指示牌,包括指示牌壳体、电子显示屏、光敏传感器、红外信号接收器、红外信号发射器、照明灯及一对悬挂绳;所述的电子显示屏设置在所述的指示牌壳体的中央;所述的光敏传感器、红外信号接收器及红外信号发射器分别嵌入在所述的指示牌壳体上,位于所述的电子显示屏的上方;所述的照明灯通过连接杆设置在所述的指示牌壳体的上方;所述的一对悬挂绳分别设置在所述的指示牌壳体的顶端两侧;所述的指示牌壳体的顶部设有太阳能电池板,所述的太阳能电池板分别与所述的电子显示屏、光敏传感器、红外信号接收器、红外信号发射器及照明灯连接。

[0006] 上述的便于管理的电子式安全指示牌,其中,所述的指示牌壳体的后部还设有吸盘。

[0007] 上述的便于管理的电子式安全指示牌,其中,还包括底座,所述的底座呈U型,且所述的底座下方连接有三脚架,所述的指示牌壳体放置在底座上。

[0008] 上述的便于管理的电子式安全指示牌,其中,所述的指示牌壳体的前端还设有扬声器,所述的扬声器与所述的太阳能电池板连接,所述的扬声器外接广播设备。

[0009] 本实用新型能手动更改电子显示屏上的警示用语,便于人工管理指示牌,指示牌可通过悬挂、吸附、支撑等方式安装,应用范围广。

### 附图说明

[0010] 图1是本实用新型便于管理的电子式安全指示牌的主视图。

[0011] 图2是本实用新型便于管理的电子式安全指示牌的后视图。

### 具体实施方式

[0012] 以下结合附图进一步说明本实用新型的实施例。

[0013] 请参见附图1及附图2所示,一种便于管理的电子式安全指示牌,包括指示牌壳体

1、电子显示屏 2、光敏传感器 3、红外信号接收器 4、红外信号发射器 5、照明灯 6 及一对悬挂绳 7 ;所述的电子显示屏 2 设置在所述的指示牌壳体 1 的中央,用于显示注意危险等警示用语,还能手动更改,便于管理 ;所述的光敏传感器 3、红外信号接收器 4 及红外信号发射器 5 分别嵌入在所述的指示牌壳体 1 上,位于所述的电子显示屏 2 的上方,光敏传感器 3 用于感应光线的变化,可对火灾等危险情况进行预警,红外信号接收器 4 和红外信号发射器 5 用于红外信号的传输,可更改电子显示屏 2 上的显示内容 ;所述的照明灯 6 通过连接杆 8 设置在所述的指示牌壳体 1 的上方 ;所述的一对悬挂绳 7 分别设置在所述的指示牌壳体 1 的顶端两侧,用于悬挂指示牌壳体 1 ;所述的指示牌壳体 1 的顶部设有太阳能电池板 9,所述的太阳能电池板 9 分别与所述的电子显示屏 2、光敏传感器 3、红外信号接收器 4、红外信号发射器 5 及照明灯 6 连接,使用太阳能作为电源节能环保。

[0014] 所述的指示牌壳体 1 的后部还设有吸盘 10,可通过吸附的方式固定安装。

[0015] 还包括底座 11,所述的底座 11 呈 U 型,且所述的底座 11 下方连接有三脚架 12,所述的指示牌壳体 1 放置在底座 11 上,可通过底座 11 将指示牌壳体 1 放在需要的地方。

[0016] 所述的指示牌壳体 1 的前端还设有扬声器 13,所述的扬声器 13 与所述的太阳能电池板 9 连接,所述的扬声器 13 外接广播设备,用于在危险时刻发出声音警报和提示。

[0017] 综上所述,本实用新型能手动更改电子显示屏上的警示用语,便于人工管理指示牌,指示牌可通过悬挂、吸附、支撑等方式安装,应用范围广。

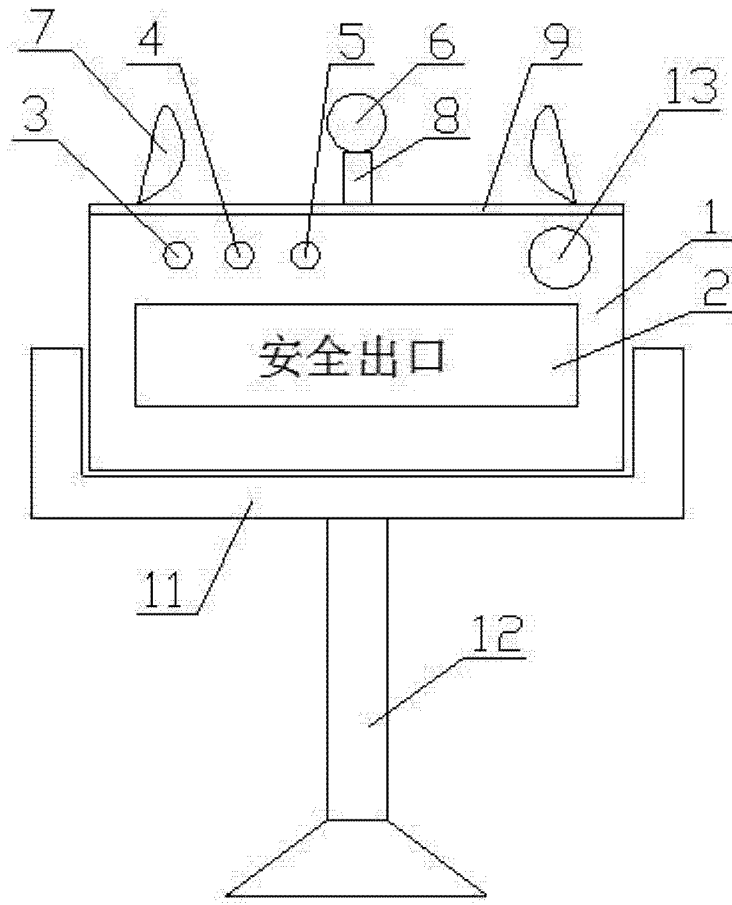


图 1

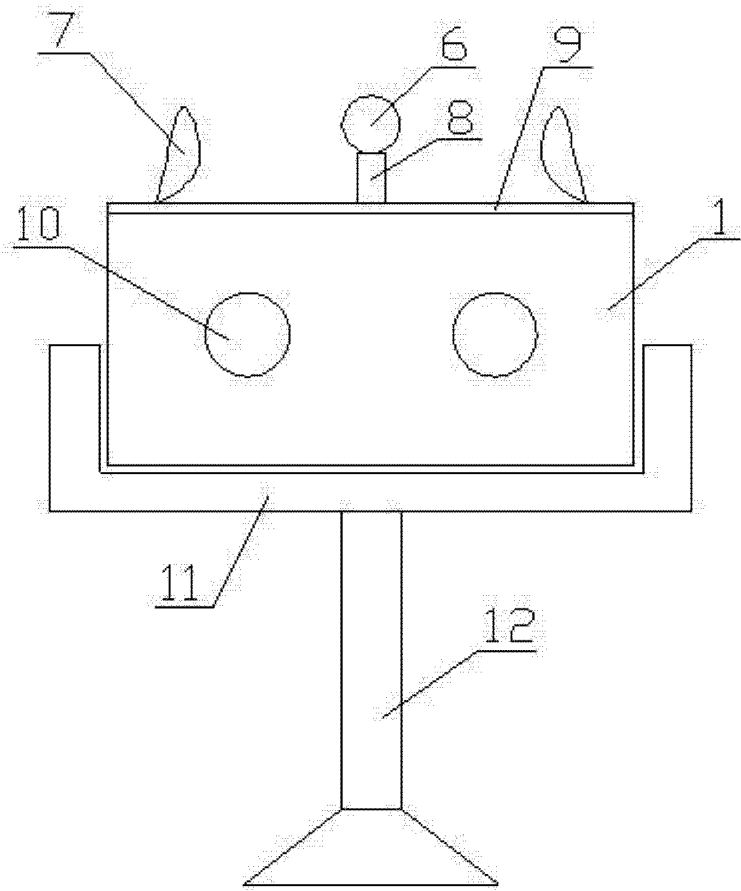


图 2