



(12) 实用新型专利

(10) 授权公告号 CN 222501412 U

(45) 授权公告日 2025. 02. 18

(21) 申请号 202420808230.X

(22) 申请日 2024.04.18

(73) 专利权人 云南展博电气设备有限公司

地址 650217 云南省昆明市经开区阿拉街
道办事处阿拉村大寺门前恒通仓库3
号

(72) 发明人 蒋微微

(74) 专利代理机构 成都初阳知识产权代理事务
所(特殊普通合伙) 51305

专利代理师 邹明瑞

(51) Int. Cl.

E05F 1/10 (2006.01)

H02B 1/38 (2006.01)

H02B 1/28 (2006.01)

E05F 15/611 (2015.01)

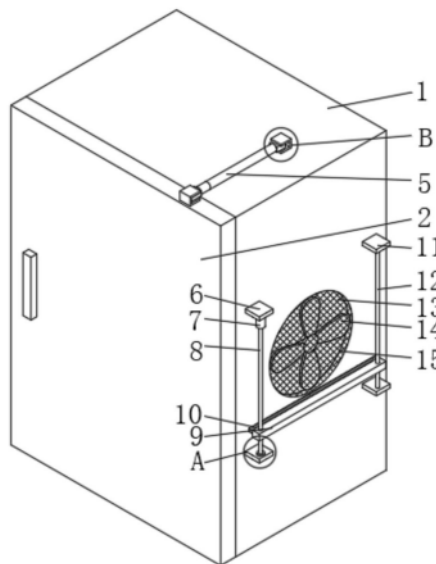
权利要求书1页 说明书3页 附图2页

(54) 实用新型名称

一种带有自动柜门机构的开关柜

(57) 摘要

本实用新型公开了一种带有自动柜门机构的开关柜,包括柜体、柜门,所述柜体、柜门的上端均固定连接有安装座,两个所述安装座的内部均转动连接有转动块,两个所述转动块之间固定连接有闭门组件,所述闭门组件包括安装柱,所述安装柱的内部开设有空腔,所述空腔的内部固定连接有拉簧,所述拉簧的一侧固定连接有限位板,所述限位板的一侧固定连接有限位柱,所述限位柱的一侧固定连接有限位块,所述柜体的一侧对称设置有第一安装块,上方所述第一安装块的下端固定连接有限位电机。通过设置安装座、转动块、闭门组件,在打开柜门后,能够自动关闭柜门,防止操作员忘记关闭柜门导致柜体内部的设备长时间暴露,存在安全隐患。



1. 一种带有自动柜门机构的开关柜,其特征在于,包括:柜体(1)、柜门(2),所述柜体(1)、柜门(2)的上端均固定连接有安装座(3),两个所述安装座(3)的内部均转动连接有转动块(4),两个所述转动块(4)之间固定连接有闭门组件(5),所述闭门组件(5)包括安装柱(51),所述安装柱(51)的内部开设有空腔(52),所述空腔(52)的内部固定连接有拉簧(53),所述拉簧(53)的一侧固定连接有限位板(54),所述限位板(54)的一侧固定连接有移动柱(55),所述移动柱(55)的一侧固定连接有连接块(56);

所述柜体(1)的一侧对称设置有第一安装块(6),上方所述第一安装块(6)的下端固定连接传动电机(7),所述传动电机(7)的输出轴固定连接螺纹杆(8),所述螺纹杆(8)的外表面螺纹连接有刷杆(9),所述柜体(1)的一侧开设有散热出口(13),所述散热出口(13)的内部固定连接散热风机(14)。

2. 根据权利要求1所述的一种带有自动柜门机构的开关柜,其特征在于,所述移动柱(55)贯穿所述安装柱(51)。

3. 根据权利要求1所述的一种带有自动柜门机构的开关柜,其特征在于,所述安装柱(51)的一侧与所述连接块(56)的一侧分别固定连接转动块(4)。

4. 根据权利要求1所述的一种带有自动柜门机构的开关柜,其特征在于,所述刷杆(9)的一侧固定连接毛刷(10)。

5. 根据权利要求1所述的一种带有自动柜门机构的开关柜,其特征在于,所述螺纹杆(8)的下端固定连接轴承(16),所述轴承(16)的下端固定于下方所述第一安装块(6)的上端。

6. 根据权利要求1所述的一种带有自动柜门机构的开关柜,其特征在于,所述柜门(2)的一侧对称设置有第二安装块(11),两个所述第二安装块(11)之间固定连接滑杆(12),所述刷杆(9)于所述滑杆(12)的外表面滑动连接。

7. 根据权利要求1所述的一种带有自动柜门机构的开关柜,其特征在于,所述散热出口(13)的内部固定连接防尘网(15)。

一种带有自动柜门机构的开关柜

技术领域

[0001] 本实用新型涉及电力设备技术领域,特别涉及一种带有自动柜门机构的开关柜。

背景技术

[0002] 电力设备是指发电和供电中所需要使用的设备,其中,在电力的输送、配送过程中,需要使用开关柜,以实现电力的输电、配电、电能转换、控制、保护作用,它是由断路器、隔离开关、负荷开关、操作机构、互感器以及各种保护装置等组成,广泛应用于发电厂、变电站、石油化工、冶金轧钢、轻工纺织、厂矿企业、住宅小区、高层建筑等各种不同场合。

[0003] 现有的开关柜不具有闭门组件,操作员在对开关柜进行维护后,当操作员忘记关闭前门会导致开关柜内部的设备长时间暴露,存在安全隐患,且现有的开关柜通过防尘网进行防尘,长时间使用后灰尘或杂质容易堵塞防尘网,影响其散热。

实用新型内容

[0004] 本实用新型的目的,提供一种带有自动柜门机构的开关柜,能够通过安装座、转动块、闭门组件,在打开柜门后,能够自动关闭柜门,防止操作员忘记关闭柜门导致柜体内部的设备长时间暴露,存在安全隐患。

[0005] 为实现上述目的,提供一种带有自动柜门机构的开关柜,包括:柜体、柜门,所述柜体、柜门的上端均固定连接有安装座,两个所述安装座的内部均转动连接有转动块,两个所述转动块之间固定连接有闭门组件,所述闭门组件包括安装柱,所述安装柱的内部开设有空腔,所述空腔的内部固定连接有拉簧,所述拉簧的一侧固定连接有限位板,所述限位板的一侧固定连接移动柱,所述移动柱的一侧固定连接连接块;

[0006] 所述柜体的一侧对称设置有第一安装块,上方所述第一安装块的下端固定连接传动电机,所述传动电机的输出轴固定连接螺纹杆,所述螺纹杆的外表面螺纹连接有刷杆,所述柜体的一侧开设有散热出口,所述散热出口的内部固定连接散热风机。

[0007] 根据所述的一种带有自动柜门机构的开关柜,所述移动柱贯穿所述安装柱。

[0008] 根据所述的一种带有自动柜门机构的开关柜,所述安装柱的一侧与所述连接块的一侧分别固定连接转动块。

[0009] 根据所述的一种带有自动柜门机构的开关柜,所述刷杆的一侧固定连接毛刷。

[0010] 根据所述的一种带有自动柜门机构的开关柜,所述螺纹杆的下端固定连接轴承,所述轴承的下端固定于下方所述第一安装块的上端。

[0011] 根据所述的一种带有自动柜门机构的开关柜,所述柜门的一侧对称设置有第二安装块,两个所述第二安装块之间固定连接滑杆,所述刷杆于所述滑杆的外表面滑动连接。

[0012] 根据所述的一种带有自动柜门机构的开关柜,所述散热出口的内部固定连接防尘网。

[0013] 本实用新型的目的在于,提供一种带有自动柜门机构的开关柜,主要创新点:

[0014] 1、该一种带有自动柜门机构的开关柜,通过设置安装座、转动块、闭门组件,在打

开柜门后,能够自动关闭柜门,防止操作员忘记关闭柜门导致柜体内部的设备长时间暴露,存在安全隐患。

[0015] 2、该一种带有自动柜门机构的开关柜,通过设置第一安装块、传动电机、螺纹杆、刷杆、毛刷,自动对防尘网上的灰尘杂质进行清扫,防止影响其散热效果。

[0016] 本实用新型的附加方面和优点将在下面的描述中部分给出,部分将从下面的描述中变得明显,或通过本实用新型的实践了解到。

附图说明

[0017] 下面结合附图和实施例对本实用新型进一步地说明;

[0018] 图1为本实用新型提出的一种带有自动柜门机构的开关柜的立体图;

[0019] 图2为本实用新型提出的一种带有自动柜门机构的开关柜的闭门组件的结构示意图;

[0020] 图3为本实用新型提出的图1中A处的结构示意图;

[0021] 图4为本实用新型提出的图1中B处的结构示意图。

[0022] 图例说明:

[0023] 1、柜体;2、柜门;3、安装座;4、转动块;5、闭门组件;6、第一安装块;7、传动电机;8、螺纹杆;9、刷杆;10、毛刷;11、第二安装块;12、滑杆;13、散热出口;14、散热风机;15、防尘网;16、轴承;51、安装柱;52、空腔;53、拉簧;54、限位板;55、移动柱;56、连接块。

具体实施方式

[0024] 本部分将详细描述本实用新型的具体实施例,本实用新型之较佳实施例在附图中示出,附图的作用在于用图形补充说明书文字部分的描述,使人能够直观地、形象地理解本实用新型的每个技术特征和整体技术方案,但其不能理解为对本实用新型保护范围的限制。

[0025] 参照图1-4,本实用新型实施例一种带有自动柜门机构的开关柜,其包括柜体1、柜门2,柜体1、柜门2的上端均固定连接安装有安装座3,两个安装座3的内部均转动连接有转动块4,两个转动块4之间固定连接安装有闭门组件5,闭门组件5包括安装柱51,安装柱51的内部开设有空腔52,空腔52的内部固定连接安装有拉簧53,拉簧53的一侧固定连接有限位板54,限位板54的一侧固定连接安装有移动柱55,移动柱55的一侧固定连接安装有连接块56,通过设置安装座3、转动块4、闭门组件5,在打开柜门2后,能够自动关闭柜门2,防止操作员忘记关闭柜门2导致柜体1内部的设备长时间暴露,存在安全隐患;

[0026] 柜体1的一侧对称设置有第一安装块6,上方第一安装块6的下端固定连接安装有传动电机7,传动电机7的输出轴固定连接安装有螺纹杆8,螺纹杆8的外表面螺纹连接有刷杆9,通过设置第一安装块6、传动电机7、螺纹杆8、刷杆9、毛刷10,自动对防尘网15上的灰尘杂质进行清扫,防止影响其散热效果,柜体1的一侧开设有散热出口13,散热出口13的内部固定连接安装有散热风机14,通过设置散热出口13、散热风机14,将柜体1内部热量进行发散。

[0027] 移动柱55贯穿安装柱51,安装柱51的一侧与连接块56的一侧分别固定连接安装有转动块4,刷杆9的一侧固定连接安装有毛刷10,螺纹杆8的下端固定连接安装有轴承16,通过设置轴承16,方便螺纹杆8的转动,轴承16的下端固定于下方第一安装块6的上端,柜门2的一侧对称设置

有第二安装块11,两个第二安装块11之间固定连接有滑杆12,通过设置第二安装块11、滑杆12,方便刷杆9的移动,刷杆9于滑杆12的外表面滑动连接,散热出口13的内部固定连接有防尘网15,通过设置防尘网15,防止灰尘进入到柜体1内。

[0028] 工作原理:该一种带有自动柜门机构的开关柜,在使用时,接通电源,打开柜门2后,拉簧53拉伸,当操作员维修完成后,松开柜门2,拉簧53复位,带动移动柱55移动,进而带动连接块56移动,进而带动柜门2上的转动块4转动,移动柱55回到安装柱51内,柜门2自动关闭;启动传动电机7,传动电机7带动螺纹杆8转动,螺纹杆8带动刷杆9进行升降,刷杆9带动毛刷10进行升降,对防尘网15进行清扫。

[0029] 上面结合附图对本实用新型实施例作了详细说明,但是本实用新型不限于上述实施例,在所述技术领域普通技术人员所具备的知识范围内,还可以在不脱离本实用新型宗旨的前提下作出各种变化。

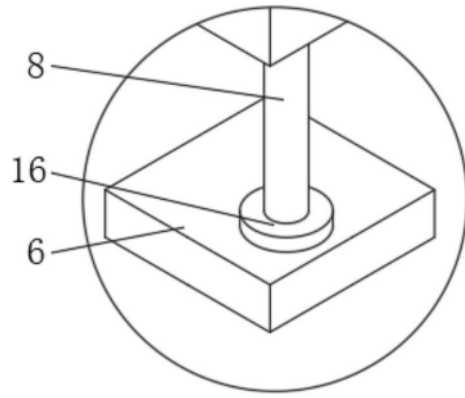


图3

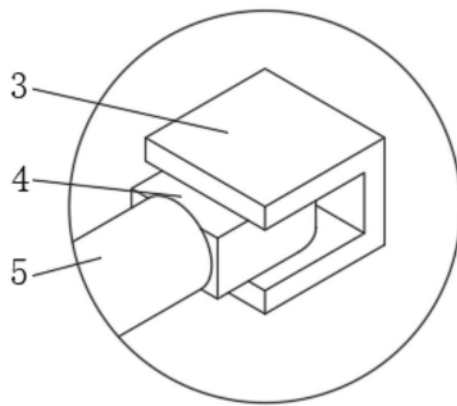


图4