

(12) 按照专利合作条约所公布的国际申请

(19) 世界知识产权组织
国际局

(43) 国际公布日
2015年7月9日 (09.07.2015)



(10) 国际公布号
WO 2015/100701 A1

- (51) 国际专利分类号:
A47L 15/08 (2006.01)
- (21) 国际申请号: PCT/CN2014/001155
- (22) 国际申请日: 2014年12月22日 (22.12.2014)
- (25) 申请语言: 中文
- (26) 公布语言: 中文
- (30) 优先权:
201310752030.3 2013年12月31日 (31.12.2013) CN
- (71) 申请人: 宁波方太厨具有限公司 (NINGBO FOTILE KITCHEN WARE CO., LTD) [CN/CN]; 中国浙江省慈溪市杭州湾新区滨海二路18号, Zhejiang 315336 (CN)。
- (72) 发明人: 徐慧 (XU, Hui); 中国浙江省慈溪市杭州湾新区滨海二路18号宁波方太厨具有限公司, Zhejiang 315336 (CN)。 练杨忠 (LIAN, Yangzhong); 中国浙江省慈溪市杭州湾新区滨海二路18号宁波方太厨具有限公司, Zhejiang 315336 (CN)。 朱灯光 (ZHU, Dengguang); 中国浙江省慈溪市杭州湾新区滨海二路18号宁波方太厨具有限公司, Zhejiang 315336 (CN)。 郑峰 (ZHENG, Feng); 中国浙江省慈

溪市杭州湾新区滨海二路18号宁波方太厨具有限公司, Zhejiang 315336 (CN)。 李帅 (LI, Shuai); 中国浙江省慈溪市杭州湾新区滨海二路18号宁波方太厨具有限公司, Zhejiang 315336 (CN)。 茅忠群 (MAO, Zhongqun); 中国浙江省慈溪市杭州湾新区滨海二路18号宁波方太厨具有限公司, Zhejiang 315336 (CN)。 诸永定 (ZHU, Yongding); 中国浙江省慈溪市杭州湾新区滨海二路18号宁波方太厨具有限公司, Zhejiang 315336 (CN)。

(74) 代理人: 宁波诚源专利事务所有限公司 (NINGBO CHANNEL PATENT ATTORNEYS OFFICE); 中国浙江省宁波市解放南路65号阳光大厦16层, Zhejiang 315010 (CN)。

(81) 指定国 (除另有指明, 要求每一种可提供的国家保护): AE, AG, AL, AM, AO, AT, AU, AZ, BA, BB, BG, BH, BN, BR, BW, BY, BZ, CA, CH, CL, CN, CO, CR, CU, CZ, DE, DK, DM, DO, DZ, EC, EE, EG, ES, FI, GB, GD, GE, GH, GM, GT, HN, HR, HU, ID, IL, IN, IR, IS, JP, KE, KG, KN, KP, KR, KZ, LA, LC, LK, LR, LS, LU, LY, MA, MD, ME, MG, MK, MN, MW, MX, MY, MZ, NA, NG, NI, NO, NZ, OM, PA, PE, PG, PH, PL, PT, QA, RO, RS, RU, RW, SA, SC, SD, SE, SG, SK, SL, SM, ST,

[见续页]

(54) Title: OPEN WATER TANK WASHING MACHINE

(54) 发明名称: 开放式水槽清洗机

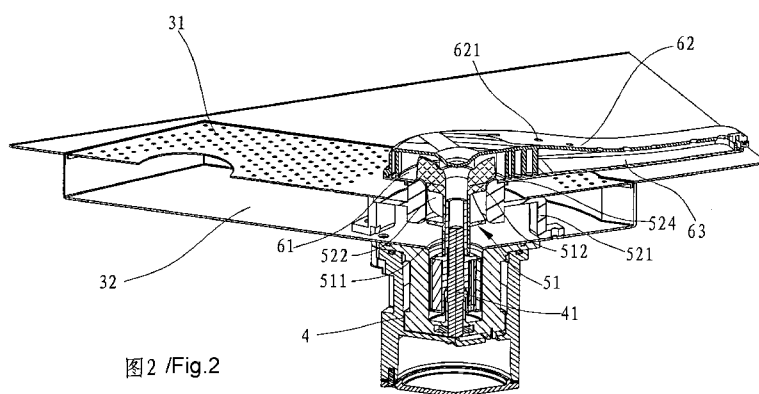


图2 /Fig.2

(57) Abstract: An open water tank washing machine, comprising a housing body, the housing body comprising a water tank body (1), a water pump being disposed at the bottom of the water tank body (1), the water pump comprising an impeller (51), the upper part of the impeller (51) being accommodated in a water outlet part (6), a guide bracket (52) supporting the water outlet part (6) being disposed beneath same, the bottom of the impeller (51) being accommodated in a lower accommodating cavity (552) formed in the centre of the guide bracket (52), and a plurality of longitudinally extending mounting legs (521) being disposed on the circumferential direction of the guide bracket (52), allowing the guide bracket (52) to be suspended at the bottom of the water tank body (1). The design of the suspended guide bracket (52) allows the water inlet holes of the water pump accommodated in the guide bracket (52) to be distributed on each surface of the guide bracket (52); water can be instantly replenished, achieving good draining effects.

(57) 摘要:

[见续页]



WO 2015/100701 A1

SV, SY, TH, TJ, TM, TN, TR, TT, TZ, UA, UG, US, UZ, VC, VN, ZA, ZM, ZW。

- (84) **指定国** (除另有指明, 要求每一种可提供的地区保护): ARIPO (BW, GH, GM, KE, LR, LS, MW, MZ, NA, RW, SD, SL, ST, SZ, TZ, UG, ZM, ZW), 欧亚 (AM, AZ, BY, KG, KZ, RU, TJ, TM), 欧洲 (AL, AT, BE, BG, CH, CY, CZ, DE, DK, EE, ES, FI, FR, GB, GR, HR, HU, IE, IS, IT, LT, LU, LV, MC, MK, MT, NL, NO, PL, PT, RO, RS, SE, SI, SK, SM, TR), OAPI (BF, BJ, CF, CG, CI, CM, GA, GN, GQ, GW, KM, ML, MR, NE, SN, TD, TG)。

根据细则 4.17 的声明:

- 关于申请人有权申请并被授予专利(细则 4.17(ii))
- 关于申请人有权要求在先申请的优先权(细则 4.17(iii))
- 发明人资格(细则 4.17(iv))

本国际公布:

- 包括国际检索报告(条约第 21 条(3))。

一种开放式水槽清洗机, 包括箱体, 箱体包括水槽本体(1), 水槽本体(1)的底部设置有水泵, 水泵包括叶轮(51), 叶轮(51)上部容置在出水部件(6)内, 出水部件(6)下方设有支承出水部件(6)的导流支架(52), 叶轮(51)下部容置在导流支架(52)的中心形成的下容置空腔(522)内, 导流支架(52)的周向上设有多个纵向延伸的安装支脚(521), 使得导流支架(52)悬空设置在水槽本体(1)的底部。悬空式导流支架(52)的设计, 使得容置于导流支架(52)内的水泵的入水口分布于导流支架(52)的各侧面, 可以及时补水, 获得好的汲水效果。

开放式水槽清洗机

技术领域

本发明涉及一种清洗机，尤其是一种开放式水槽清洗机。

背景技术

洗碗机是一种将冷水或热水喷射到盘碟以清除粘附在盘碟上的脏物并且清洗盘碟的装置。将盘碟放置在洗碗柜内的盘碟框中，一般的洗碗机包括喷射洗涤水的泵和喷头，产生热水的加热器等。现今的洗碗机中已经开始使用蒸汽来清洗盘碟，与使用加热的水相比，利用蒸汽也更加减少了洗涤的时间，以及提高了洗涤的效果。

现有的使用较多的为喷淋式洗碗机，如中国专利 CN2397886Y(申请号为 99249671.3)公开的一种洗碗机，其机壳包括上、下层结构，水泵和水箱位于下层，喷淋转臂安装在上层结构，两个喷淋转臂之间悬置有碗筐，水箱与上层内腔连通；

又如中国专利 CN202681886U(申请号为 201220385247.6)公开的一种洗碗机，洗碗腔分为上洗碗腔和下洗碗腔，喷淋装置设于洗碗腔内，水箱和水泵位于下洗碗腔内，水箱可以与进水装置的给水系统合并于一台机上，有效收集冲洗后的水并进行重复利用。

上述的洗碗机，水泵和水箱之间通过水管连接，冲洗后的水可收集到水箱中，有可能会导致水泵补水不及时，影响喷淋效果，并且水箱和水泵固定设置在机壳的底部，不便于清洗机壳底部。

发明内容

本发明所要解决的技术问题是针对上述现有技术存在的问题，提供一种水泵汲水、补水顺畅，并且清洗机底部清洗方便的开放式水槽清洗机。

本发明解决上述技术问题所采用的技术方案为：一种开放式水槽清洗机，包括形成洗涤空间的箱体，所述箱体包括水槽本体，其特征在于：所述水槽本体的底部设置有水泵，所述水泵包括叶轮，叶轮上部容置在出水部件内，出水部件下方设有支承该出水部件的导流支架，叶轮下部容置在导流支架的中心形成的下容置空腔内，所述导流支架的周向上设有多个纵向延伸的安装支脚，使得所述导流支架悬空设置在水槽本体的底部。

所述导流支架的固定方式可以采用现有的各种技术，一种优选的固定方式为，所述安装支脚与水槽本体的底板可拆卸连接；另一优选的固定方式为，所述叶轮下方设有驱动叶轮的电机，所述安装支脚与所述电机的端盖可拆卸连接。

为了将水泵周围的水有序的引导入到水泵内，有效减小噪音，所述下容置空腔的底部周围设有环形的导流面。

在本发明的一个实施例中，所述导流面具有由中心向外周逐渐向上倾斜的斜面。

在本发明的另一个实施例中，所述导流面具有由中心向外周逐渐向上倾斜的弧形面，所述弧形面呈上凹状或下凸状。

为了将水泵周围的脏物隔绝，以避免进入叶轮，进而影响叶轮的正常转动，所述导流支架的外周设置有滤网圈，所述滤网圈从导流支架的顶部延伸到安装支脚的底部。

为了便于取下沥水板对清洗机进行清洗，沥水板的一个优选的设置方式为，所述水槽本体的底部具有下凹的沥水区域，所述沥水区域的上方覆盖有开设有沥水孔的沥水板，所述导流支架位于沥水区域内并且顶部从沥水板中心的安装孔穿出，所述导流支架的下容置空腔的外周具有下台阶面，所述沥水板位于安装孔周围的部分搁置于下台阶面上。

而出水部件的一个优选的设置方式为，所述导流支架顶部中心外周具有上台阶面，所述出水部件搁置于所述上台阶面上。

与现有技术相比，本发明的优点在于：

通过悬空式的导流支架的设计，使得容置于导流支架内的水泵的入水口分布于导流支架的各侧面，可以及时的补水，获得好的汲水效果；

导流支架的底部设有导流面，对导流支架侧面的水进入水泵起到导向的作用，降低叶轮的噪音，并且可以对水流加速，进一步提高汲水效果。

附图说明

图 1 为本发明实施例一的结构示意图；

图 2 为本发明实施例一的局部剖视图；

图 3 为本发明实施例一中导流支架的结构示意图；

图 4 为本发明实施例一中旋转喷臂和导流支架连接示意图；

图 5-1 为本发明实施例一中导流面的侧视图；

图 5-2 为本发明实施例二中导流面的侧视图；

图 5-3 为本发明实施例三中导流面的侧视图。

具体实施方式

以下结合附图实施例对本发明作进一步详细描述。

如图 1-图 4 所示，为本发明开放式水槽清洗机的一个优选实施例。该开放式水槽清洗机，可以用于清洗碗碟、蔬菜、水果等，包括水槽本体 1，以及转动连接在水槽本体

1 顶部的盖板 2，水槽本体 1 可以为家用的普通水槽，水槽本体 1 和盖板 2 形成洗涤空间，以容纳上述的碗碟、蔬菜、水果等，对其进行清洗。

水槽本体 1 的底板 11 至少在中央部位下凹，在底板 11 下凹部分的上方，间隔地覆盖有与下凹部分形状相同的沥水板 3，沥水板 3 上开设有多个用于沥水的沥水孔 31，沥水板 3 和底板 11 下凹部分之间间隔的空间形成沥水区域 32，沥水板 3 与底板 11 的其他部分齐平。可替代的，沥水区域 32 的形成也可以为，底板 11 缺失一部分，缺失部分下方设有一箱体，沥水板 3 覆盖在箱体上方，并且与底板 11 的其他部分齐平，箱体和沥水板 3 之间的空间形成沥水区域 32。或者，沥水板 3 可以与底板 11 的形状、大小相同，并且整个位于底板 11 上方，与底板 11 相间隔，沥水板 3 和底板 11 之间间隔出的空间形成沥水区域 32。

水槽本体 1 外侧，底板 11 的下方安装有电机 4，电机 4 的输出轴 41 伸入到水槽本体 1 内后，位于底板 11 上方的沥水区域 32 内，或者，采用箱体时，电机 4 的输出轴 41 伸入到箱体上方的沥水区域 32 内。

沥水区域 32 内设置有水泵，在本实施例中，采用开放式水泵，水泵包括叶轮 51，叶轮 51 包括位于中心的中空轴 511 以及多个设置在轴 511 周面上的叶片 512，叶片 512 在轴 511 的周面上均匀分布并且沿轴向延伸，轴 511 的下端与电机 4 的输出轴 41 连接，由此电机 4 转动时可带动叶轮 51 转动。

叶轮 51 外设置有导流支架 52，导流支架 52 周向上设有多个纵向延伸的安装支脚 521，可通过螺钉等将安装支脚 521 与底板 11、箱体或电机 4 的端盖固定，导流支架 52 的底面与沥水区域 32 的底面之间具有间隔，即导流支架 52 为悬空，以供沥水区域 32 内的水流通过。叶片 512 的下部位于导流支架 52 中心形成的下容置空腔 522 内，上部露出于导流支架 52。

优选的，导流支架 52 的顶部露出于沥水板 3，沥水板 3 与导流支架 52 相对应的位置开设有安装孔 33，供导流支架 52 或叶片 512 上部穿过。因此，该叶轮 51 至少部分露出于沥水板 3 而位于沥水板 3 上方。导流支架 52 中心下容置空腔 522 的外周具有下台阶面 523，与沥水板 3 的下表面抵接，沥水板 3 位于安装孔 33 周围的部分搁置于下台阶面 523 上。导流支架 52 也可以全部位于沥水区域 32 内。

下容置空腔 522 的底部周围设有环形的导流面 525，参见图 5-1，导流面 525 具有由中心向外周逐渐向上倾斜的斜面 5251；

导流面 525 也可采用其他可选的结构，如图 5-2 所示的实施例二，导流面 525 具有由中心向外周逐渐向上倾斜的第一弧形面 5252，该第一弧形面 5252 呈上凹状；

又或者，导流面 525 采用如图 5-3 所示的实施例三的结构，即，导流面 525 具有由中心向外周逐渐向上倾斜的第二弧形面 5253，该第二弧形面 5253 呈下凸状。

由此，导流支架 52 底面下方供水流通过的流道从外围向中心逐渐减小，对水流起

到加速的作用，同时该导流面 525 对水流起到导向的作用，以避免水流从叶轮 51 下部无序的进入，从而导致较大的噪声。

参见图 4，导流支架 52 的外周设置有滤网圈 53，该滤网圈 53 从导流支架 52 的顶部延伸到安装支脚 521 的底部，从而可以将通过沥水孔 31 进入到沥水区域 32 的脏物隔绝，以避免进入叶轮 51，进而影响叶轮 51 的正常转动。

导流支架 52 上支承有作为水泵出水部件的旋转喷臂 6，旋转喷臂 6 位于沥水板 3 上方，其中间底部形成有上容置空腔 61，以容纳叶片 512 的上部，导流支架 52 的下容置空腔 522、叶轮 51 和上容置空腔 61 形成上述的水泵，用于将沥水区域 32 内的水泵出，通过旋转喷臂 6 对待清洗对象(上文所述的碗碟、蔬菜、水果等)进行冲洗。

旋转喷臂 6 包括上盖体 62 和下盖体 63，两者之间形成与上容置空腔 61 连通的流道，上容置空腔 61 位于旋转喷臂 6 的中间，而流道位于上容置空腔 61 的两侧。上盖体 62 上表面开设有多个出水孔 621，出水孔 621 位于流道的上方，与流道相对应，由水泵泵出的水通过上容置空腔 61 进入到流道，进而从出水孔 621 喷出，对待清洗对象进行冲洗。导流支架 52 顶部中心外周、位于下台阶面 523 上方的位置处还设有上台阶面 524，与旋转喷臂 6 的下表面抵接，旋转喷臂 6 搁置在上台阶面 524 上。

权 利 要 求

1、一种开放式水槽清洗机，包括形成洗涤空间的箱体，所述箱体包括水槽本体(1)，其特征在于：

所述水槽本体(1)的底部设置有水泵，所述水泵包括叶轮(51)和导流支架(52)；

其中，叶轮(51)上部容置在出水部件内，导流支架(52)设置在出水部件下方而用于支承该出水部件，叶轮(51)下部容置在导流支架(52)的中心形成的下容置空腔(522)内，所述导流支架(52)的周向上设有多个纵向延伸的安装支脚(521)，使得所述导流支架(52)悬空设置在水槽本体(1)的底部。

2、如权利要求 1 所述的开放式水槽清洗机，其特征在于：所述安装支脚(521)与水槽本体(1)的底板(11)可拆卸连接。

3、如权利要求 1 所述的开放式水槽清洗机，其特征在于：所述叶轮(51)下方设有驱动叶轮(51)的电机(4)，所述安装支脚(521)与所述电机(4)的端盖可拆卸连接。

4、如权利要求 1-3 中任一项所述的开放式水槽清洗机，其特征在于：所述下容置空腔(522)的底部周围设有环形的导流面(525)。

5、如权利要求 4 所述的开放式水槽清洗机，其特征在于：所述导流面(525)具有由中心向外周逐渐向上倾斜的斜面(5251)。

6、如权利要求 4 所述的开放式水槽清洗机，其特征在于：所述导流面(525)具有由中心向外周逐渐向上倾斜的弧形面，所述弧形面呈上凹状或下凸状。

7、如权利要求 1-3 中任一项所述的开放式水槽清洗机，其特征在于：所述导流支架(52)的外周设置有滤网圈(53)，所述滤网圈(53)从导流支架(52)的顶部延伸到安装支脚(521)的底部。

8、如权利要求 1 所述的开放式水槽清洗机，其特征在于：所述水槽本体(1)的底部具有下凹的沥水区域(32)，所述沥水区域(32)的上方覆盖有开设有沥水孔(31)的沥水板(3)，所述导流支架(52)位于沥水区域(32)内并且顶部从沥水板(3)中心的安装孔(33)穿出，所述导流支架(52)的下容置空腔(522)的外周具有下台阶面(523)，所述沥水板(3)位于安装孔(33)周围的部分搁置于下台阶面(523)上。

9、如权利要求 1 所述的开放式水槽清洗机，其特征在于：所述导流支架(52)顶部中心外周具有上台阶面(524)，所述出水部件搁置于所述上台阶面(524)上。

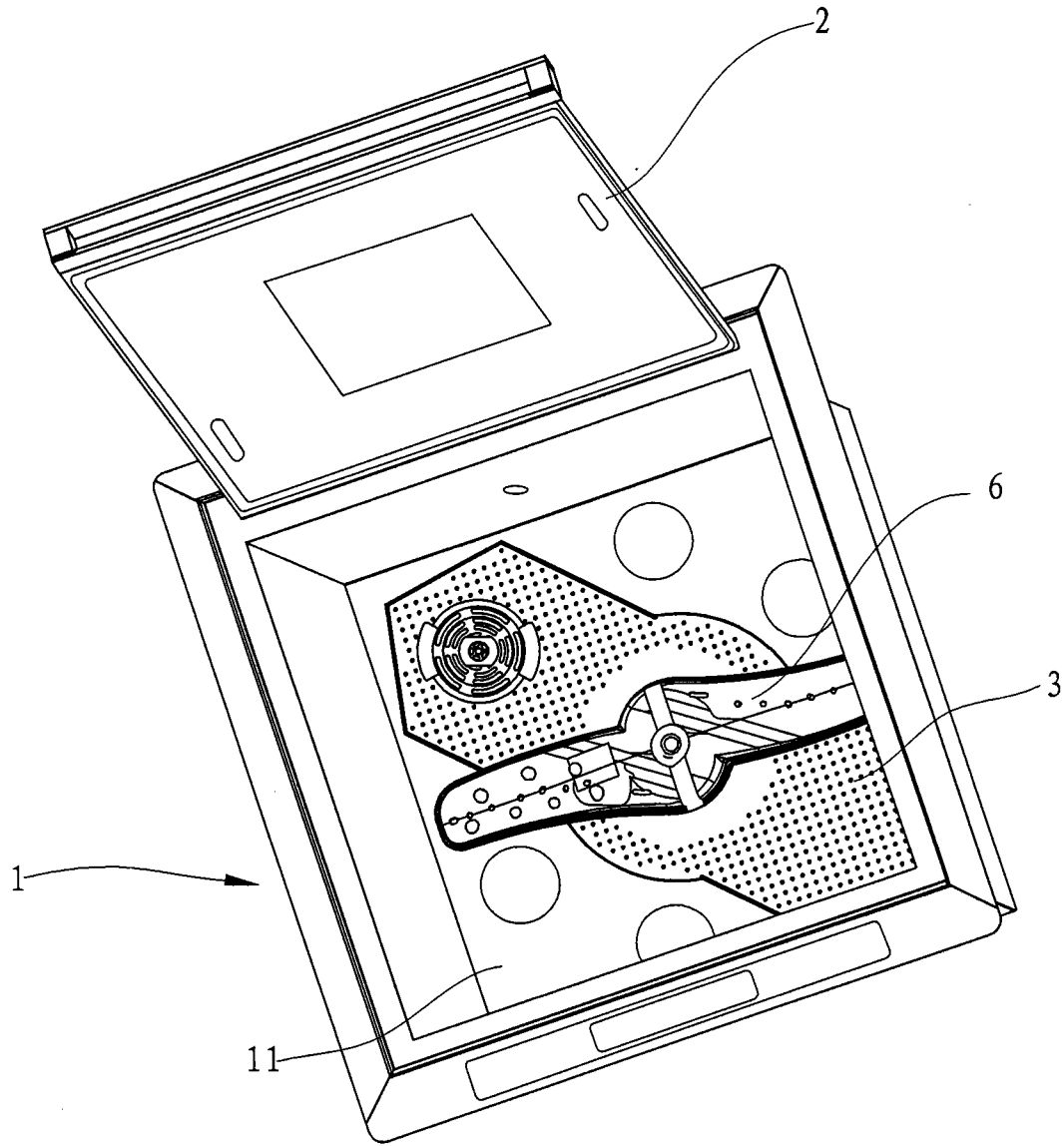


图1

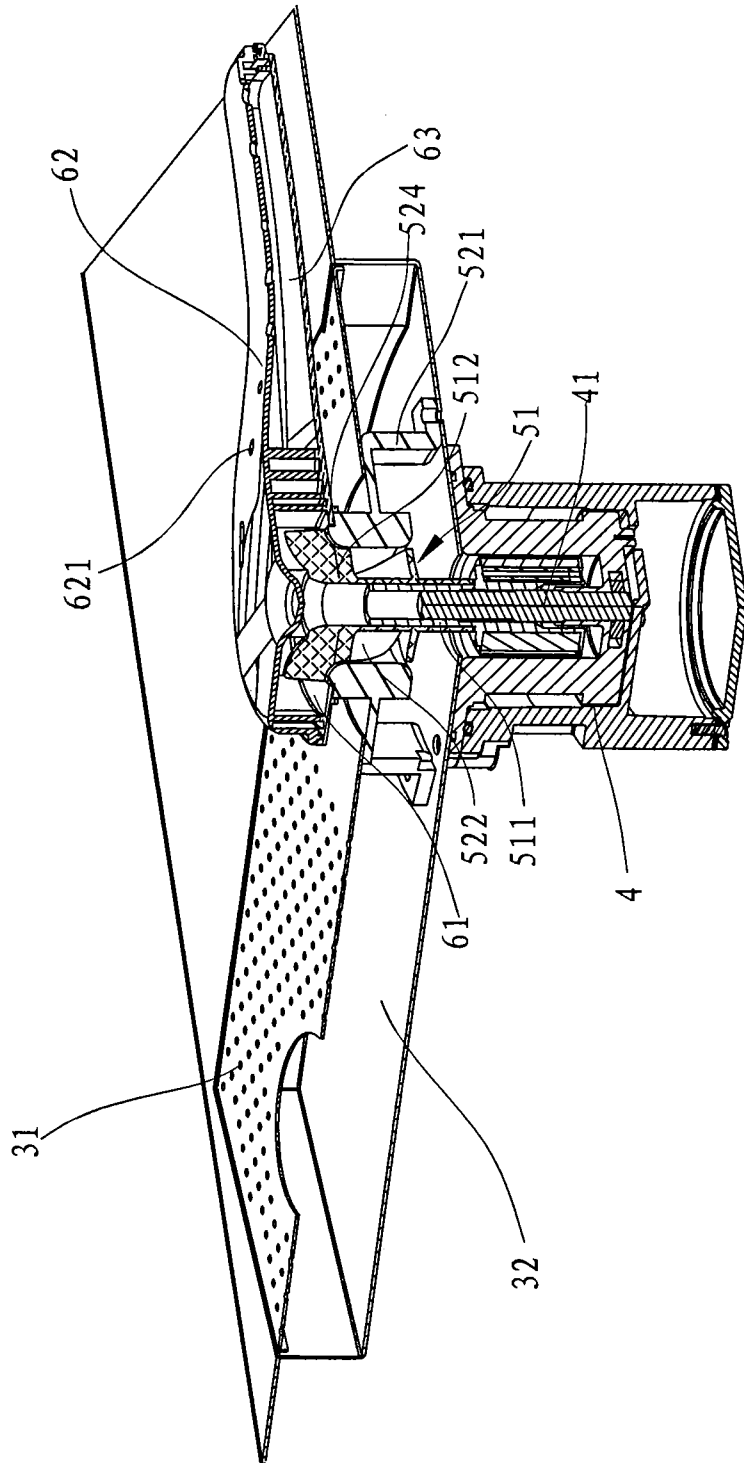


图2

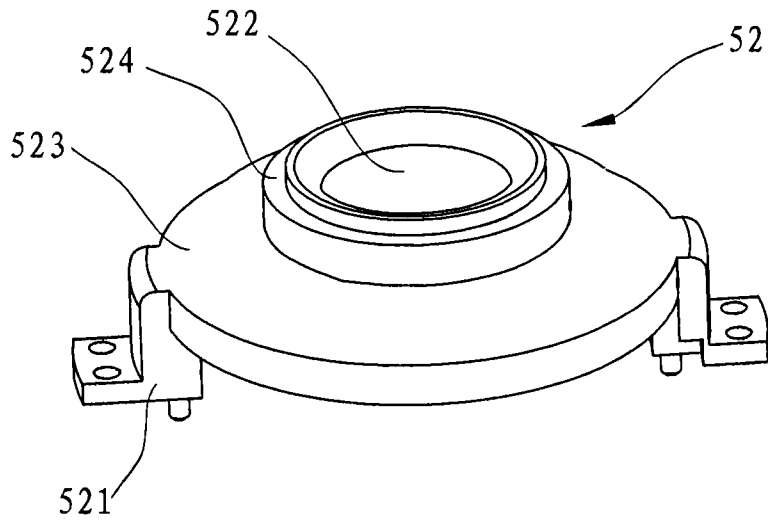


图3

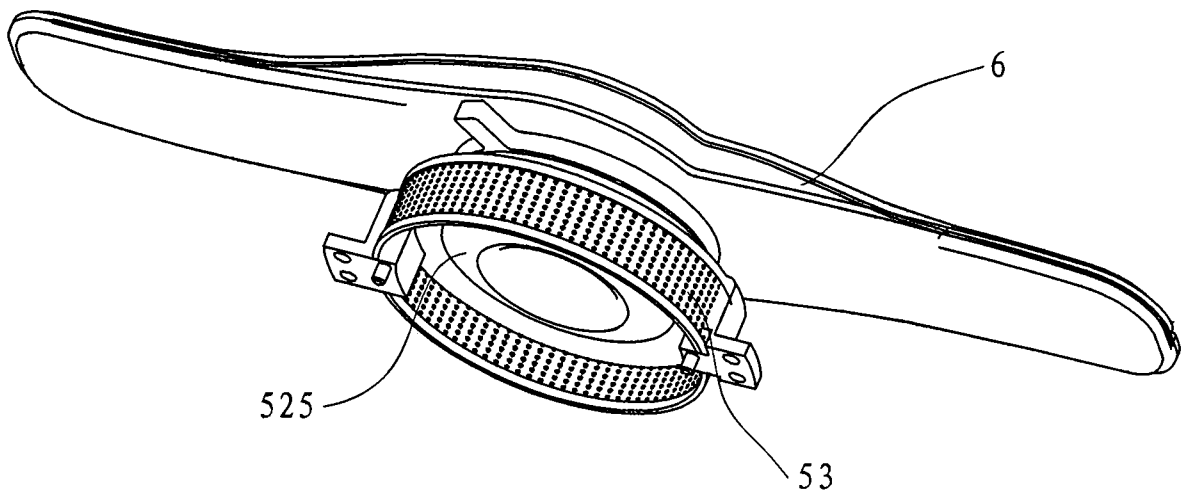


图4

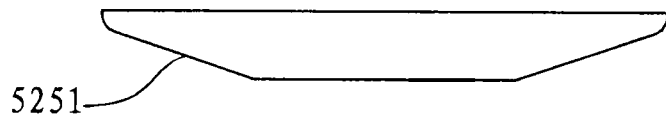


图5-1

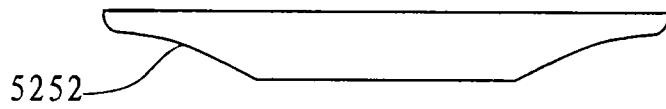


图5-2

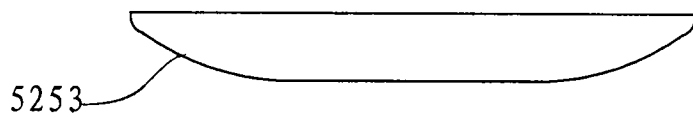


图5-3

INTERNATIONAL SEARCH REPORT

International application No.
PCT/CN2014/001155

A. CLASSIFICATION OF SUBJECT MATTER

A47L 15/08 (2006.01) i

According to International Patent Classification (IPC) or to both national classification and IPC

B. FIELDS SEARCHED

Minimum documentation searched (classification system followed by classification symbols)

IPC: A47L 15; A47J 43/24

Documentation searched other than minimum documentation to the extent that such documents are included in the fields searched

Electronic data base consulted during the international search (name of data base and, where practicable, search terms used)

CNABS, CNTXT, VEN: dishwasher, water channel, flume, drain???, dent, concave, recess, sunken, sink, pump, impeller, hollow, cavum, disassembly

C. DOCUMENTS CONSIDERED TO BE RELEVANT

Category*	Citation of document, with indication, where appropriate, of the relevant passages	Relevant to claim No.
X	CN 101164490 A (LG ELECTRONICS INC.) 23 April 2008 (23.04.2008) description, page 2, the third paragraph to page 5, the third paragraph and figures 1-3	1-7, 9
PX	CN 103735237 A (NINGBO FOTILE KITCHEN WARE CO) 23 April 2014 (23.04.2014) description, paragraphs [0021]-[0030] and figures 1-5	1-9
PX	CN 203693523 U (NINGBO FOTILE KITCHEN WARE CO) 09 July 2014 (09.07.2014) description, paragraphs [0021]-[0032] and figures 1-5	1-9

Further documents are listed in the continuation of Box C.

See patent family annex.

<p>* Special categories of cited documents:</p> <p>“A” document defining the general state of the art which is not considered to be of particular relevance</p> <p>“E” earlier application or patent but published on or after the international filing date</p> <p>“L” document which may throw doubts on priority claim(s) or which is cited to establish the publication date of another citation or other special reason (as specified)</p> <p>“O” document referring to an oral disclosure, use, exhibition or other means</p> <p>“P” document published prior to the international filing date but later than the priority date claimed</p>	<p>“T” later document published after the international filing date or priority date and not in conflict with the application but cited to understand the principle or theory underlying the invention</p> <p>“X” document of particular relevance; the claimed invention cannot be considered novel or cannot be considered to involve an inventive step when the document is taken alone</p> <p>“Y” document of particular relevance; the claimed invention cannot be considered to involve an inventive step when the document is combined with one or more other such documents, such combination being obvious to a person skilled in the art</p> <p>“&”document member of the same patent family</p>
---------------------------------------------------------------------------------------------------------------------------------------------------------------------------------------------------------------------------------------------------------------------------------------------------------------------------------------------------------------------------------------------------------------------------------------------------------------------------------------------------------------------------------------------------------------------------------------------------------------------------------------------------	----------------------------------------------------------------------------------------------------------------------------------------------------------------------------------------------------------------------------------------------------------------------------------------------------------------------------------------------------------------------------------------------------------------------------------------------------------------------------------------------------------------------------------------------------------------------------------------------------------------------------------------------------------------------------------------------------------------

Date of the actual completion of the international search
10 March 2015

Date of mailing of the international search report
30 March 2015

Name and mailing address of the ISA
State Intellectual Property Office of the P. R. China
No. 6, Xitucheng Road, Jimenqiao
Haidian District, Beijing 100088, China
Facsimile No. (86-10) 62019451

Authorized officer
HE, Xiaofeng
Telephone No. (86-10) 62085127

INTERNATIONAL SEARCH REPORTInternational application No.
PCT/CN2014/001155

C (Continuation). DOCUMENTS CONSIDERED TO BE RELEVANT

Category*	Citation of document, with indication, where appropriate, of the relevant passages	Relevant to claim No.
E	CN 104224073 A (NINGBO FOTILE KITCHEN WARE CO) 24 December 2014 description, paragraphs [0028]-[0043] and figures 1-7	1-9
A	CN 2715690 Y (GUANGXI UNIVERSITY FOR NATIONA) 10 August 2005 (10.08.2005) description, page 2, the third paragraph to page 3, the second paragraph and figures 1	1-9
A	CN 1844675 A (FOSHAN MIDEA HOME APPLIANCE GROUP CO LTD) 11 October 2006 the whole document	1-9
A	US 2008283101 A1 (PREMARK FEG LLC) 20 November 2008 (20.11.2008) the whole document	1-9

INTERNATIONAL SEARCH REPORT
Information on patent family members

International application No.
PCT/CN2014/001155

Patent Documents referred in the Report	Publication Date	Patent Family	Publication Date
CN 101164490 A	23 April 2008	KR 101283781 B1	08 July 2013
		US 8104489 B2	31 January 2012
		KR 20080028522 A	01 April 2008
		US 2008173338 A1	24 July 2008
		CN 101164490 B	22 June 2011
		DE 102007046073 A1	17 April 2008
CN 103735237 A	23 April 2014	None	
CN 203693523 U	09 July 2014	None	
CN 104224073 A	24 December 2014	None	
CN 2715690 Y	10 August 2005	None	
CN 1844675 A	11 October 2006	None	
US 2008283101 A1	20 November 2008	AU 2008202188 A1	04 December 2008
		CA 2631355 A1	16 November 2008
		ITTO 20070347 A1	17 November 2008
		AU 2008202188 B2	11 February 2010
		EP 1992269 A2	19 November 2008
		EP 1992269 A3	04 September 2013

<p>A. 主题的分类</p> <p>A47L 15/08 (2006.01) i</p> <p>按照国际专利分类 (IPC) 或者同时按照国家分类和 IPC 两种分类</p>																							
<p>B. 检索领域</p> <p>检索的最低限度文献 (标明分类系统和分类号)</p> <p>A47L15; A47J43/24</p> <p>包含在检索领域中的除最低限度文献以外的检索文献</p> <p>在国际检索时查阅的电子数据库 (数据库的名称, 和使用的检索词 (如使用))</p> <p>CNABS、CNTXT、VEN: 洗碗机, 清洗机, 洗涤机, 冲洗机, 水槽, 沥水, 滤水, 漏水, 下凹, 下陷, 下沉, 泵, 叶轮, 空腔, 容腔, 容置, 中空, 拆卸, dishwasher, water channel, flume, drain???, dent, concave, recess, sunken, sink, pump, impeller, hollow, cavum, disassembly</p>																							
<p>C. 相关文件</p> <table border="1"> <thead> <tr> <th>类型*</th> <th>引用文件, 必要时, 指明相关段落</th> <th>相关的权利要求</th> </tr> </thead> <tbody> <tr> <td>X</td> <td>CN 101164490 A (LG电子株式会社) 2008年 4月 23日 (2008 - 04 - 23) 说明书第2页第3段至第5页第3段、附图1-3</td> <td>1-7, 9</td> </tr> <tr> <td>PX</td> <td>CN 103735237 A (宁波方太厨具有限公司) 2014年 4月 23日 (2014 - 04 - 23) 说明书第[0021]-[0030]段以及附图1-5</td> <td>1-9</td> </tr> <tr> <td>PX</td> <td>CN 203693523 U (宁波方太厨具有限公司) 2014年 7月 9日 (2014 - 07 - 09) 说明书第[0021]-[0032]段以及附图1-5</td> <td>1-9</td> </tr> <tr> <td>E</td> <td>CN 104224073 A (宁波方太厨具有限公司) 2014年 12月 24日 (2014 - 12 - 24) 说明书第[0028]-[0043]段以及附图1-7</td> <td>1-9</td> </tr> <tr> <td>A</td> <td>CN 2715690 Y (广西民族学院) 2005年 8月 10日 (2005 - 08 - 10) 说明书第2页第3段至第3页第2段、附图1</td> <td>1-9</td> </tr> <tr> <td>A</td> <td>CN 1844675 A (佛山市美的日用家电集团有限公司) 2006年 10月 11日 (2006 - 10 - 11) 全文</td> <td>1-9</td> </tr> </tbody> </table>			类型*	引用文件, 必要时, 指明相关段落	相关的权利要求	X	CN 101164490 A (LG电子株式会社) 2008年 4月 23日 (2008 - 04 - 23) 说明书第2页第3段至第5页第3段、附图1-3	1-7, 9	PX	CN 103735237 A (宁波方太厨具有限公司) 2014年 4月 23日 (2014 - 04 - 23) 说明书第[0021]-[0030]段以及附图1-5	1-9	PX	CN 203693523 U (宁波方太厨具有限公司) 2014年 7月 9日 (2014 - 07 - 09) 说明书第[0021]-[0032]段以及附图1-5	1-9	E	CN 104224073 A (宁波方太厨具有限公司) 2014年 12月 24日 (2014 - 12 - 24) 说明书第[0028]-[0043]段以及附图1-7	1-9	A	CN 2715690 Y (广西民族学院) 2005年 8月 10日 (2005 - 08 - 10) 说明书第2页第3段至第3页第2段、附图1	1-9	A	CN 1844675 A (佛山市美的日用家电集团有限公司) 2006年 10月 11日 (2006 - 10 - 11) 全文	1-9
类型*	引用文件, 必要时, 指明相关段落	相关的权利要求																					
X	CN 101164490 A (LG电子株式会社) 2008年 4月 23日 (2008 - 04 - 23) 说明书第2页第3段至第5页第3段、附图1-3	1-7, 9																					
PX	CN 103735237 A (宁波方太厨具有限公司) 2014年 4月 23日 (2014 - 04 - 23) 说明书第[0021]-[0030]段以及附图1-5	1-9																					
PX	CN 203693523 U (宁波方太厨具有限公司) 2014年 7月 9日 (2014 - 07 - 09) 说明书第[0021]-[0032]段以及附图1-5	1-9																					
E	CN 104224073 A (宁波方太厨具有限公司) 2014年 12月 24日 (2014 - 12 - 24) 说明书第[0028]-[0043]段以及附图1-7	1-9																					
A	CN 2715690 Y (广西民族学院) 2005年 8月 10日 (2005 - 08 - 10) 说明书第2页第3段至第3页第2段、附图1	1-9																					
A	CN 1844675 A (佛山市美的日用家电集团有限公司) 2006年 10月 11日 (2006 - 10 - 11) 全文	1-9																					
<p><input checked="" type="checkbox"/> 其余文件在C栏的续页中列出。 <input checked="" type="checkbox"/> 见同族专利附件。</p>																							
<p>* 引用文件的具体类型:</p> <p>“A” 认为不特别相关的表示了现有技术一般状态的文件</p> <p>“E” 在国际申请日的当天或之后公布的在先申请或专利</p> <p>“L” 可能对优先权要求构成怀疑的文件, 或为确定另一篇引用文件的公布日而引用的或者因其他特殊理由而引用的文件 (如具体说明的)</p> <p>“O” 涉及口头公开、使用、展览或其他方式公开的文件</p> <p>“P” 公布日先于国际申请日但迟于所要求的优先权日的文件</p> <p>“T” 在申请日或优先权日之后公布, 与申请不相抵触, 但为了理解发明之理论或原理的在后文件</p> <p>“X” 特别相关的文件, 单独考虑该文件, 认定要求保护的发明不是新颖的或不具有创造性</p> <p>“Y” 特别相关的文件, 当该文件与另一篇或者多篇该类文件结合并且这种结合对于本领域技术人员为显而易见时, 要求保护的发明不具有创造性</p> <p>“&” 同族专利的文件</p>																							
<p>国际检索实际完成的日期</p> <p>2015年 3月 10日</p>		<p>国际检索报告邮寄日期</p> <p>2015年 3月 30日</p>																					
<p>ISA/CN的名称和邮寄地址</p> <p>中华人民共和国国家知识产权局 (ISA/CN) 北京市海淀区蓟门桥西土城路6号 100088 中国</p> <p>传真号 (86-10)62019451</p>		<p>受权官员</p> <p>贺晓锋</p> <p>电话号码 (86-10)62085127</p>																					

C. 相关文件		
类型*	引用文件, 必要时, 指明相关段落	相关的权利要求
A	US 2008283101 A1 (PREMARK FEG LLC) 2008年 11月 20日 (2008 - 11 - 20) 全文	1-9

国际检索报告
关于同族专利的信息

国际申请号

PCT/CN2014/001155

检索报告引用的专利文件			公布日 (年/月/日)	同族专利			公布日 (年/月/日)
CN	101164490	A	2008年 4月 23日	KR	101283781	B1	2013年 7月 8日
				US	8104489	B2	2012年 1月 31日
				KR	20080028522	A	2008年 4月 1日
				US	2008173338	A1	2008年 7月 24日
				CN	101164490	B	2011年 6月 22日
				DE	102007046073	A1	2008年 4月 17日
CN	103735237	A	2014年 4月 23日	无			
CN	203693523	U	2014年 7月 9日	无			
CN	104224073	A	2014年 12月 24日	无			
CN	2715690	Y	2005年 8月 10日	无			
CN	1844675	A	2006年 10月 11日	无			
US	2008283101	A1	2008年 11月 20日	AU	2008202188	A1	2008年 12月 4日
				CA	2631355	A1	2008年 11月 16日
				IT	T020070347	A1	2008年 11月 17日
				AU	2008202188	B2	2010年 2月 11日
				EP	1992269	A2	2008年 11月 19日
				EP	1992269	A3	2013年 9月 4日