

[19]中华人民共和国专利局

[11] 授权公告号 CN 2147126Y



[12]实用新型专利说明书

[21] ZL 专利号 93230153.3

[51]Int.Cl⁵

B43L 13/00

[45]授权公告日 1993年11月24日

[22]申请日 93.2.3 [24]颁证日 93.8.15

[73]专利权人 谷开江

地址 250022山东省济南市槐荫区槐荫街18号

[72]设计人 谷开江

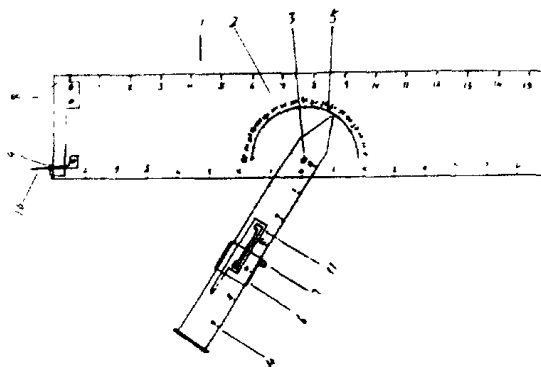
[21]申请号 93230153.3

说明书页数: 2 附图页数: 1

[54]实用新型名称 多用途绘制仪

[57]摘要

本设计提供了一种新型的多用途绘制仪尺具, 它的特点为一尺多用, 可做直尺、角度尺, 作弧仪使用, 也可作为圆规使用。



<12>

(BJ)第 1452 号

权 利 要 求 书

1、在一个带有半圆弧度表的大直尺上安装的小直尺(4)和作圆使用的规针(10),其特征是小直尺(4)定在弧度表的圆心(3)上,小直尺的尖端指向对应的弧度,规针(10)被固定在大直尺上的一个顶端,并在大直尺上装有一个带孔的规针帽(8)。

2、按权利要求(1)规定安装的小直尺(4)其特征是带有一个可移动的带笔孔的作弧卡子(6)和作圆使用的推拉式笔卡(11),笔卡(11)装在移动作弧卡上,由固定螺栓将移动卡(6)和笔卡(11)固定。

3、按权利要求1、2规定制做的尺具,其特征是一尺多用,可作直尺、角度尺、弧度尺及圆规使用。

说 明 书

多用途绘制仪

本设计为一种新型的多用绘制仪，其特点为一尺多用，它可做为直尺 角度尺使用，也可做弧度仪及圆规使用。

纵观现在市场上出售的绘图尺具多为单一型，使用及携带极不方便。

本设计的主要目的是将单一尺具，加以改进，安装在一个直尺上，组成一个新型的携带及使用的多用途绘制尺具。

本设计是由如下方法制做的：在宽为4cm，长为10cm以上的直尺上印制上一个半圆弧度表，此表的半径学生用尺应在1.5—2cm为佳，工具用尺可根据需要确定圆弧表的半径，圆弧表根据需及尺具的长短，印制在直尺的一端或中间，在圆弧表的圆心上固定上一个窄小的小直尺 小直尺的一端为尖型对准圆弧表上的弧度数，另一端装上一个可移动的做弧型用卡子，卡子一边带有一个笔孔，卡子上面有一个可推拉式的笔卡，推拉式笔卡为作圆时使用，作圆的规针装在大直尺的一端。

现根据图示作一描述：

图1、是本设计的多用尺的展开图。

参照图1：在印制在直尺(1)上的弧度表(2)的圆心固定点(3)上固定的小直尺(4)，小直尺(4)的一端为尖型(5)指向弧度表(2)的对应弧度数，另一端可根据对应的弧度数做需要的角，在小直尺(4)上装有一个可移动的作弧卡(6)将笔插入作弧卡(6)上的笔孔(7)里，参照小直尺(4)的尖端(5)所指的弧度数，同时移动作弧卡(6)确定所作弧的半径，将笔划动，便可作出需要制作的圆弧，此弧以固定点(3)为圆心，做圆规使用时先将装在大直尺上的规针帽(8)拨开，将藏于规针帽里的规针(10)拔出，然后，将规针帽上的小孔(9)对准规针(10)的规针尖，扣上规针帽，便将规针(10)固定住，使规针(10)不能摆动，再将笔卡⁽¹¹⁾向前推出，用固定螺母将其固定，即可根据所需的半径作图。

缺点：作图使用的装置不适于在塑料等弹性很大的尺具上安装。

说明书附图

