

(12) NACH DEM VERTRAG ÜBER DIE INTERNATIONALE ZUSAMMENARBEIT AUF DEM GEBIET DES PATENTWESENS (PCT) VERÖFFENTLICHTE INTERNATIONALE ANMELDUNG

(19) Weltorganisation für geistiges Eigentum
Internationales Büro



(43) Internationales Veröffentlichungsdatum
8. November 2007 (08.11.2007)

PCT

(10) Internationale Veröffentlichungsnummer
WO 2007/125059 A3

(51) Internationale Patentklassifikation:

H01L 41/04 (2006.01) *C23C 24/04* (2006.01)
H01L 41/22 (2006.01)

(21) Internationales Aktenzeichen: PCT/EP2007/053990

(22) Internationales Anmeldedatum:
24. April 2007 (24.04.2007)

(25) Einreichungssprache: Deutsch

(26) Veröffentlichungssprache: Deutsch

(30) Angaben zur Priorität:
10 2006 019 900.6 28. April 2006 (28.04.2006) DE

(71) Anmelder (für alle Bestimmungsstaaten mit Ausnahme von US): SIEMENS AKTIENGESELLSCHAFT [DE/DE]; Wittelsbacherplatz 2, 80333 München (DE).

(72) Erfinder; und

(75) Erfinder/Anmelder (nur für US): BAYER, Heiner

[DE/DE]; Donaustr. 4h, 82140 Olching (DE). **FREUDENBERG, Helmut** [DE/DE]; Mühlweg 13 A, 93080 Grossberg (DE). **GANSTER, Axel** [DE/DE]; Ursulinenring 12, 84419 Schwindegg (DE). **HAMANN, Christoph** [DE/DE]; Josef-Riedhammer-Str. 11, 93107 Thalmassing (DE). **HENNIG, Oliver** [DE/DE]; Kellerstr. 23, 81667 München (DE). **JENSEN, Jens, Dahl** [DK/DE]; Ulmenallee 53, 14050 Berlin (DE). **LUGERT, Günter** [DE/DE]; Speyerer Strasse 3, 80804 München (DE). **MOCK, Randolph** [DE/DE]; Weissdornbogen 15, 85662 Hohenbrunn (DE). **SCHUH, Carsten** [DE/DE]; Heideweg 9, 85598 Baldham (DE).

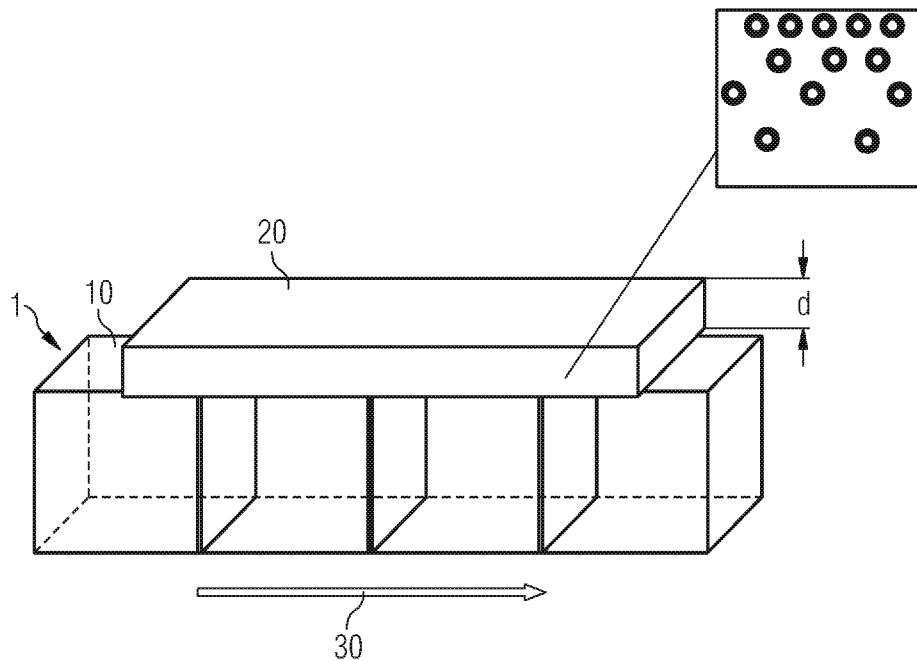
(74) Gemeinsamer Vertreter: SIEMENS AKTIENGESELLSCHAFT; Postfach 22 16 34, 80506 München (DE).

(81) Bestimmungsstaaten (soweit nicht anders angegeben, für jede verfügbare nationale Schutzrechtsart): AE, AG, AL, AM, AT, AU, AZ, BA, BB, BG, BH, BR, BW, BY, BZ, CA,

[Fortsetzung auf der nächsten Seite]

(54) Title: PIEZOELECTRIC ACTUATOR WITH GRADIENT ENCAPSULATION LAYER AND METHOD FOR THE PRODUCTION THEREOF

(54) Bezeichnung: PIEZOAKTOR MIT GRADIENT-VERKAPSELUNGSSCHICHT UND VERFAHREN ZU SEINER HERSTELLUNG



(57) Abstract: The present invention discloses a method for the production of a gradient encapsulation layer 20 on a piezoelectric actuator 1. Based on this gradient encapsulation layer 20, the piezoelectric actuator 1 does not require an additional housing-like enveloping structure in order to be protected externally. The gradient encapsulation layer 20 is produced by means of cold gas spraying of particles having different material properties.

[Fortsetzung auf der nächsten Seite]

WO 2007/125059 A3



CH, CN, CO, CR, CU, CZ, DE, DK, DM, DZ, EC, EE, EG, ES, FI, GB, GD, GE, GH, GM, GT, HN, HR, HU, ID, IL, IN, IS, JP, KE, KG, KM, KN, KP, KR, KZ, LA, LC, LK, LR, LS, LT, LU, LY, MA, MD, MG, MK, MN, MW, MX, MY, MZ, NA, NG, NI, NO, NZ, OM, PG, PH, PL, PT, RO, RS, RU, SC, SD, SE, SG, SK, SL, SM, SV, SY, TJ, TM, TN, TR, TT, TZ, UA, UG, US, UZ, VC, VN, ZA, ZM, ZW.

CG, CI, CM, GA, GN, GQ, GW, ML, MR, NE, SN, TD, TG).

Veröffentlicht:

- mit internationalem Recherchenbericht
- vor Ablauf der für Änderungen der Ansprüche geltenden Frist; Veröffentlichung wird wiederholt, falls Änderungen eintreffen

(84) Bestimmungsstaaten (soweit nicht anders angegeben, für jede verfügbare regionale Schutzrechtsart): ARIPO (BW, GH, GM, KE, LS, MW, MZ, NA, SD, SL, SZ, TZ, UG, ZM, ZW), eurasisches (AM, AZ, BY, KG, KZ, MD, RU, TJ, TM), europäisches (AT, BE, BG, CH, CY, CZ, DE, DK, EE, ES, FI, FR, GB, GR, HU, IE, IS, IT, LT, LU, LV, MC, MT, NL, PL, PT, RO, SE, SI, SK, TR), OAPI (BF, BJ, CF,

(88) Veröffentlichungsdatum des internationalen

Recherchenberichts: 21. Dezember 2007

Zur Erklärung der Zweibuchstaben-Codes und der anderen Abkürzungen wird auf die Erklärungen ("Guidance Notes on Codes and Abbreviations") am Anfang jeder regulären Ausgabe der PCT-Gazette verwiesen.

(57) Zusammenfassung: Die vorliegende Erfindung offenbart ein Herstellungsverfahren einer Gradient-Verkapselungsschicht 20 auf einem Piezoaktor 1. Basierend auf dieser Gradient-Verkapselungsschicht 20 benötigt der Piezoaktor 1 keine zusätzliche gehäusartige umhüllende Struktur, um nach außen geschützt zu sein. Die Gradient-Verkapselungsschicht 20 wird mittels Kaltgasspritzen von Partikeln unterschiedlicher Materialeigenschaften erzeugt.

INTERNATIONAL SEARCH REPORT

International application No

PCT/EP2007/053990

A. CLASSIFICATION OF SUBJECT MATTER
 INV. H01L41/04 H01L41/22
 ADD. C23C24/04

According to International Patent Classification (IPC) or to both national classification and IPC

B. FIELDS SEARCHED

Minimum documentation searched (classification system followed by classification symbols)
 H01L C23C

Documentation searched other than minimum documentation to the extent that such documents are included in the fields searched

Electronic data base consulted during the international search (name of data base and, where practical, search terms used)

EPO-Internal, WPI Data

C. DOCUMENTS CONSIDERED TO BE RELEVANT

Category*	Citation of document, with indication, where appropriate, of the relevant passages	Relevant to claim No.
A	JP 02 094680 A (NEC CORP) 5 April 1990 (1990-04-05) abstract page 2, right-hand column, line 1 - right-hand column, last line ; figures 1,3	1,6,8-10
A	JP 01 137686 A (NEC CORP) 30 May 1989 (1989-05-30) abstract page 1, right-hand column, last paragraph - page 3, left-hand column, last paragraph; figures 1-3	6,8-10
A	WO 01/48834 A (SIEMENS AG; HOFMANN RENATE ET AL) 5 July 2001 (2001-07-05) page 11, line 8 - page 12, line 13; figures 4,5	6,8-10
	----- -/--	

 Further documents are listed in the continuation of Box C. See patent family annex.

* Special categories of cited documents :

- *A* document defining the general state of the art which is not considered to be of particular relevance
- *E* earlier document but published on or after the international filing date
- *L* document which may throw doubts on priority claim(s) or which is cited to establish the publication date of another citation or other special reason (as specified)
- *O* document referring to an oral disclosure, use, exhibition or other means
- *P* document published prior to the international filing date but later than the priority date claimed

- *T* later document published after the international filing date or priority date and not in conflict with the application but cited to understand the principle or theory underlying the invention
- *X* document of particular relevance; the claimed invention cannot be considered novel or cannot be considered to involve an inventive step when the document is taken alone
- *Y* document of particular relevance; the claimed invention cannot be considered to involve an inventive step when the document is combined with one or more other such documents, such combination being obvious to a person skilled in the art.
- *&* document member of the same patent family

Date of the actual completion of the international search

25 Oktober 2007

Date of mailing of the international search report

07/11/2007

Name and mailing address of the ISA/

European Patent Office, P.B. 5818 Patentlaan 2
 NL - 2280 HV Rijswijk
 Tel. (+31-70) 340-2040, Tx. 31 651 epo nl,
 Fax: (+31-70) 340-3016

Authorized officer

Köpf, Christian

INTERNATIONAL SEARCH REPORT

International application No

PCT/EP2007/053990

C(Continuation). DOCUMENTS CONSIDERED TO BE RELEVANT

Category*	Citation of document, with indication, where appropriate, of the relevant passages	Relevant to claim No.
A	JP 2001 102649 A (KYOCERA CORP) 13 April 2001 (2001-04-13) abstract paragraphs [0026] - [0028], [0033] - [0035]; figure 2 -----	6, 8, 10
A	DE 101 64 246 A1 (DENSO CORP) 8 August 2002 (2002-08-08) paragraphs [0068], [0075]; figure 4 -----	1, 6, 10
A	US 2004/043230 A1 (HATONO HIRONORI ET AL) 4 March 2004 (2004-03-04) paragraphs [0049], [0078] - [0083]; figure 2 -----	1, 2

INTERNATIONAL SEARCH REPORT

Information on patent family members

International application No PCT/EP2007/053990

Patent document cited in search report	Publication date	Publication date	Patent family member(s)	Publication date
JP 2094680	A	05-04-1990	NONE	
JP 1137686	A	30-05-1989	JP 1936643 C JP 6066483 B	26-05-1995 24-08-1994
WO 0148834	A	05-07-2001	NONE	
JP 2001102649	A	13-04-2001	NONE	
DE 10164246	A1	08-08-2002	JP 2002256999 A US 2002084350 A1	11-09-2002 04-07-2002
US 2004043230	A1	04-03-2004	AU 9600501 A CN 1481451 A WO 0236855 A1 JP 3500393 B2 US 2006141144 A1	15-05-2002 10-03-2004 10-05-2002 23-02-2004 29-06-2006

INTERNATIONALER RECHERCHENBERICHT

Internationales Aktenzeichen
PCT/EP2007/053990

A. KLASSIFIZIERUNG DES ANMELDUNGSGEGENSTANDES
 INV. H01L41/04 H01L41/22
 ADD. C23C24/04

Nach der Internationalen Patentklassifikation (IPC) oder nach der nationalen Klassifikation und der IPC

B. RECHERCHIERTE GEBIETE

Recherchierter Mindestprüfstoff (Klassifikationssystem und Klassifikationssymbole)
 H01L C23C

Recherchierte, aber nicht zum Mindestprüfstoff gehörende Veröffentlichungen, soweit diese unter die recherchierten Gebiete fallen

Während der internationalen Recherche konsultierte elektronische Datenbank (Name der Datenbank und evtl. verwendete Suchbegriffe)
 EPO-Internal, WPI Data

C. ALS WESENTLICH ANGESEHENE UNTERLAGEN

Kategorie*	Bezeichnung der Veröffentlichung, soweit erforderlich unter Angabe der in Betracht kommenden Teile	Betr. Anspruch Nr.
A	JP 02 094680 A (NEC CORP) 5. April 1990 (1990-04-05) Zusammenfassung Seite 2, rechte Spalte, Zeile 1 - rechte Spalte, letzte Zeile ; Abbildungen 1,3 -----	1,6,8-10
A	JP 01 137686 A (NEC CORP) 30. Mai 1989 (1989-05-30) Zusammenfassung Seite 1, rechte Spalte, letzter Absatz - Seite 3, linke Spalte, letzter Absatz; Abbildungen 1-3 -----	6,8-10
A	WO 01/48834 A (SIEMENS AG; HOFMANN RENATE ET AL) 5. Juli 2001 (2001-07-05) Seite 11, Zeile 8 - Seite 12, Zeile 13; Abbildungen 4,5 -----	6,8-10
	-/--	

Weitere Veröffentlichungen sind der Fortsetzung von Feld C zu entnehmen Siehe Anhang Patentfamilie

- * Besondere Kategorien von angegebenen Veröffentlichungen :
- *A* Veröffentlichung, die den allgemeinen Stand der Technik definiert, aber nicht als besonders bedeutsam anzusehen ist
- *E* älteres Dokument, das jedoch erst am oder nach dem internationalen Anmeldedatum veröffentlicht worden ist
- *L* Veröffentlichung, die geeignet ist, einen Prioritätsanspruch zweifelhaft erscheinen zu lassen, oder durch die das Veröffentlichungsdatum einer anderen im Recherchenbericht genannten Veröffentlichung belegt werden soll oder die aus einem anderen besonderen Grund angegeben ist (wie ausgeführt)
- *O* Veröffentlichung, die sich auf eine mündliche Offenbarung, eine Benutzung, eine Ausstellung oder andere Maßnahmen bezieht
- *P* Veröffentlichung, die vor dem internationalen Anmeldedatum, aber nach dem beanspruchten Prioritätsdatum veröffentlicht worden ist
- *T* Spätere Veröffentlichung, die nach dem internationalen Anmeldedatum oder dem Prioritätsdatum veröffentlicht worden ist und mit der Anmeldung nicht kollidiert, sondern nur zum Verständnis des der Erfindung zugrundeliegenden Prinzips oder der ihr zugrundeliegenden Theorie angegeben ist
- *X* Veröffentlichung von besonderer Bedeutung; die beanspruchte Erfindung kann allein aufgrund dieser Veröffentlichung nicht als neu oder auf erfinderischer Tätigkeit beruhend betrachtet werden
- *Y* Veröffentlichung von besonderer Bedeutung; die beanspruchte Erfindung kann nicht als auf erfinderischer Tätigkeit beruhend betrachtet werden, wenn die Veröffentlichung mit einer oder mehreren anderen Veröffentlichungen dieser Kategorie in Verbindung gebracht wird und diese Verbindung für einen Fachmann naheliegend ist
- *Z* Veröffentlichung, die Mitglied derselben Patentfamilie ist

Datum des Abschlusses der internationalen Recherche 25. Oktober 2007	Absenddatum des internationalen Recherchenberichts 07/11/2007
Name und Postanschrift der Internationalen Recherchenbehörde Europäisches Patentamt, P.B. 5818 Patentlaan 2 NL - 2280 HV Rijswijk Tel. (+31-70) 340-2040, Tx. 31 651 epo nl, Fax: (+31-70) 340-3016	Bevollmächtigter Bediensteter Köpf, Christian

C. (Fortsetzung) ALS WESENTLICH ANGESEHENE UNTERLAGEN		
Kategorie*	Bezeichnung der Veröffentlichung, soweit erforderlich unter Angabe der in Betracht kommenden Teile	Betr. Anspruch Nr.
A	JP 2001 102649 A (KYOCERA CORP) 13. April 2001 (2001-04-13) Zusammenfassung Absätze [0026] - [0028], [0033] - [0035]; Abbildung 2 -----	6,8,10
A	DE 101 64 246 A1 (DENSO CORP) 8. August 2002 (2002-08-08) Absätze [0068], [0075]; Abbildung 4 -----	1,6,10
A	US 2004/043230 A1 (HATONO HIRONORI ET AL) 4. März 2004 (2004-03-04) Absätze [0049], [0078] - [0083]; Abbildung 2 -----	1,2

INTERNATIONALER RECHERCHENBERICHT

Angaben zu Veröffentlichungen, die zur selben Patentfamilie gehören

Internationales Aktenzeichen
PCT/EP2007/053990

Im Recherchenbericht angeführtes Patentdokument		Datum der Veröffentlichung	Mitglied(er) der Patentfamilie	Datum der Veröffentlichung
JP 2094680	A	05-04-1990	KEINE	
JP 1137686	A	30-05-1989	JP 1936643 C JP 6066483 B	26-05-1995 24-08-1994
WO 0148834	A	05-07-2001	KEINE	
JP 2001102649	A	13-04-2001	KEINE	
DE 10164246	A1	08-08-2002	JP 2002256999 A US 2002084350 A1	11-09-2002 04-07-2002
US 2004043230	A1	04-03-2004	AU 9600501 A CN 1481451 A WO 0236855 A1 JP 3500393 B2 US 2006141144 A1	15-05-2002 10-03-2004 10-05-2002 23-02-2004 29-06-2006