



(12)实用新型专利

(10)授权公告号 CN 205536995 U

(45)授权公告日 2016.08.31

(21)申请号 201620293803.5

(22)申请日 2016.04.11

(73)专利权人 安徽国豪农业科技有限公司

地址 230000 安徽省合肥市高新区华亿科
学园D2栋402室

(72)发明人 韩仁长

(51)Int.Cl.

F26B 11/22(2006.01)

F26B 21/00(2006.01)

F26B 25/04(2006.01)

F26B 25/00(2006.01)

F26B 25/18(2006.01)

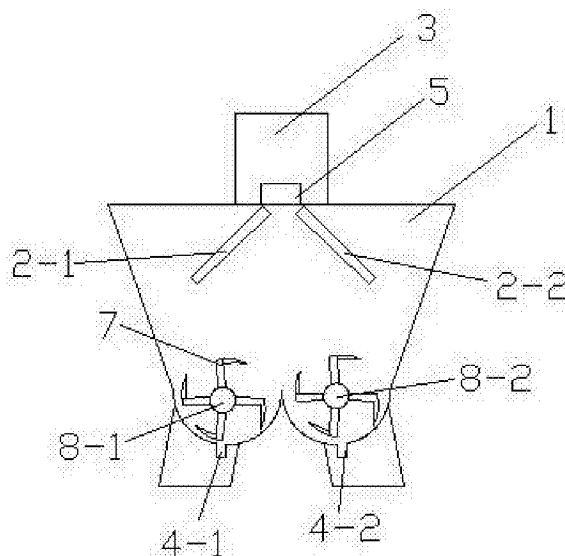
权利要求书1页 说明书2页 附图2页

(54)实用新型名称

一种种子干燥装置

(57)摘要

一种种子干燥装置,其涉及农业技术领域。包括干燥桶本体(1)、第一导流板(2-1)、第二导流板(2-2)、进料口(3)、第一出料口(4-1)、第二出料口(4-2)、排风口(5)、第一轴承(6-1)、第二轴承(6-2)、搅拌桨(7)、第一轴(8-1)、第二轴(8-2)、鼓风机(9)、第一电机(10-1)、第二电机(10-2)。本实用新型具有结构简单,使用方便,利于种子的干燥等特点。



1. 一种种子干燥装置,包括干燥桶本体(1)、第一导流板(2-1)、第二导流板(2-2)、进料口(3)、第一出料口(4-1)、第二出料口(4-1)、排风口(5)、第一轴承(6-1)、第二轴承(6-2)、搅拌桨(7)、第一轴(8-1)、第二轴(8-2)、鼓风机(9)、第一电机(10-1)、第二电机(10-2),其特征在于所述进料口(3)设置在干燥桶本体(1)的顶部,第一导流板(2-1)和第二导流板(2-2)成八字型设置在干燥桶本体(1)内部且在进料口(3)的下端,设置在干燥桶本体(1)内底部的第一轴(8-1)通过第一轴承(6-1)与干燥桶本体(1)外部的第一电机(10-1)连接,设置在干燥桶本体(1)内底部的第二轴(8-2)通过第二轴承(6-2)与干燥桶本体(1)外部的第二电机(10-2)连接,第一轴(8-1)和第二轴(8-2)上设置有搅拌桨(7),干燥桶本体(1)的底部设置有第一出料口(4-1)、第二出料口(4-1),排风口(5)设置在与第一出料口(4-1)和第二出料口(4-1)相对立面的干燥桶本体(1)的顶部,鼓风机(9)设置在干燥桶本体(1)的顶部且与第一电机(10-1)、第二电机(10-2)同侧。

2. 根据权利要求1所述的一种种子干燥装置,其特征在于所述干燥桶本体(1)的底部为两个半圆凹槽形,干燥桶本体(1)的底部整体为倾斜状,且设置第一出料口(4-1)和第二出料口(4-1)端的底部低于另外一端。

3. 根据权利要求1所述的一种种子干燥装置,其特征在于所述第一出料口(4-1)和第二出料口(4-1)分别设置在干燥桶本体(1)的底部为两个半圆凹槽形的下端。

4. 根据权利要求1所述的一种种子干燥装置,其特征在于所述第一导流板(2-1)和第二导流板(2-2)成八字型设置在进料口(3)下端处,且八字型的上开口端面与进料口(3)下端面同一平面。

5. 根据权利要求1所述的一种种子干燥装置,其特征在于所述第一导流板(2-1)和第二导流板(2-2)成八字型的开口距离等于进料口(3)宽度的三分之一。

6. 根据权利要求1所述的一种种子干燥装置,其特征在于所述第一轴(8-1)和第二轴(8-2)上的搅拌桨(7)分别在第一轴(8-1)和第二轴(8-2)上呈圆周分布。

7. 根据权利要求1所述的一种种子干燥装置,其特征在于所述鼓风机(9)的出风口正对着第一导流板(2-1)和第二导流板(2-2)形成的八字型的开口处。

一种种子干燥装置

[0001] 技术领域:

[0002] 本实用新型涉及农业技术领域,具体涉及一种种子干燥装置。

[0003] 背景技术:

[0004] 传统种子都是通过太阳或者自然晾晒,劳动强度大,需要占用场地,而且费时费力,种子的干燥效果也不好。

[0005] 实用新型内容:

[0006] 本实用新型的目的是提供一种种子干燥装置,其结构简单,使用方便,利于种子的干燥等特点。

[0007] 为了解决背景技术所存在的问题,本实用新型是采用以下技术方案:一种种子干燥装置,包括干燥桶本体、第一导流板、第二导流板、进料口、第一出料口、第二出料口、排风口、第一轴承、第二轴承、搅拌桨、第一轴、第二轴、鼓风机、第一电机、第二电机,其特征在于所述进料口设置在干燥桶本体的顶部,第一导流板和第二导流板成八字型设置在干燥桶本体内部且在进料口的下端,设置在干燥桶本体内底部的第一轴通过第一轴承与干燥桶本体外部的第一电机连接,设置在干燥桶本体内底部的第二轴通过第二轴承与干燥桶本体外部的第二电机连接,第一轴和第二轴上设置有搅拌桨,干燥桶本体的底部设置有第一出料口、第二出料口,排风口设置在与第一出料口和第二出料口相对立面的干燥桶本体的顶部,鼓风机设置在干燥桶本体的顶部且与第一电机、第二电机同侧。

[0008] 优选地,所述干燥桶本体的底部为两个半圆凹槽形,干燥桶本体的底部整体为倾斜状,且设置第一出料口和第二出料口端的底部低于另外一端,此结构可使搅拌桨更好的将积累在底部的种子翻出进行干燥,且干燥完毕后更利于种子取出。

[0009] 优选地,所述第一出料口和第二出料口分别设置在干燥桶本体的底部为两个半圆凹槽形的下端,两个出料口一起出料,节省工作时间。

[0010] 优选地,所述第一导流板和第二导流板成八字型设置在进料口下端处,且八字型的上开口端面与进料口下端面同一平面,可使从进料口倒入种子进行干燥之前,种子会沿着呈八字型的第一导流板和第二导流板分流倒入干燥桶本体内,避免了种子的挤压,以防后期干燥不充分。

[0011] 优选地,所述第一导流板和第二导流板成八字型的开口距离等于进料口宽度的三分之一,此结构利于进料口种子的倒入。

[0012] 优选地,所述第一轴和第二轴上的搅拌桨分别在第一轴和第二轴上呈圆周分布,可使干燥桶本体内的种子充分搅拌进行干燥。

[0013] 优选地,所述鼓风机的出风口正对着第一导流板和第二导流板形成的八字型的开口处,可使种子通过第一导流板和第二导流板,落入干燥桶本体底部之前就可以进行初步干燥。

[0014] 本实用新型的优点:结构简单,使用方便,利于种子的干燥等特点。

[0015] 附图说明:

[0016] 图1为本实用新型结构主视图;

[0017] 图2为本实用新型结构左视图；

[0018] 图3为本实用新型结构右视图。

[0019] 具体实施方式：

[0020] 参照图1-3，一种种子干燥装置，包括干燥桶本体1、第一导流板2-1、第二导流板2-2、进料口3、第一出料口4-1、第二出料口4-1、排风口5、第一轴承6-1、第二轴承6-2、搅拌桨7、第一轴8-1、第二轴8-2、鼓风机9、第一电机10-1、第二电机10-2，其特征在于所述进料口3设置在干燥桶本体1的顶部，第一导流板2-1和第二导流板2-2成八字型设置在干燥桶本体1内部且在进料口3的下端，设置在干燥桶本体1内底部的第一轴8-1通过第一轴承6-1与干燥桶本体1外部的第一电机10-1连接，设置在干燥桶本体1内底部的第二轴8-2通过第二轴承6-2与干燥桶本体1外部的第二电机10-2连接，第一轴8-1和第二轴8-2上设置有搅拌桨7，干燥桶本体1的底部设置有第一出料口4-1、第二出料口4-1，排风口5设置在与第一出料口4-1和第二出料口4-1相对立面的干燥桶本体1的顶部，鼓风机9设置在干燥桶本体1的顶部且与第一电机10-1、第二电机10-2同侧。

[0021] 优选地，所述干燥桶本体的底部为两个半圆凹槽形，干燥桶本体的底部整体为倾斜状，且设置第一出料口和第二出料口端的底部低于另外一端，此结构可使搅拌桨更好的将积累在底部的种子翻出进行干燥，且干燥完毕后更利于种子取出。

[0022] 优选地，所述第一出料口和第二出料口分别设置在干燥桶本体的底部为两个半圆凹槽形的下端，两个出料口一起出料，节省工作时间。

[0023] 优选地，所述第一导流板和第二导流板成八字型设置在进料口下端处，且八字型的上开口端面与进料口下端面同一平面，可使从进料口倒入种子进行干燥之前，种子会沿着呈八字型的第一导流板和第二导流板分流倒入干燥桶本体内，避免了种子的挤压，以防后期干燥不充分。

[0024] 优选地，所述第一导流板和第二导流板成八字型的开口距离等于进料口宽度的三分之一，此结构利于进料口种子的倒入。

[0025] 优选地，所述第一轴和第二轴上的搅拌桨分别在第一轴和第二轴上呈圆周分布，可使干燥桶本体内的种子充分搅拌进行干燥。

[0026] 优选地，所述鼓风机的出风口正对着第一导流板和第二导流板形成的八字型的开口处，可使种子通过第一导流板和第二导流板，落入干燥桶本体底部之前就可以进行初步干燥。

[0027] 本实用新型的优点：结构简单，使用方便，利于种子的干燥等特点。

[0028] 本实用新型的使用方法：先接通电源，将种子从进料口缓缓倒入本实用新型内，鼓风机会对种子通过吹出的热风进行干燥，通过第一电机和第二电机带动第一轴、第二轴的转动，搅拌桨会对本实用新型内的底部的种子进行搅拌，使得本实用新型内的种子均匀干燥，本实用新型内产生的热气会从排风口排出，以保持本实用新型内的空气干燥。

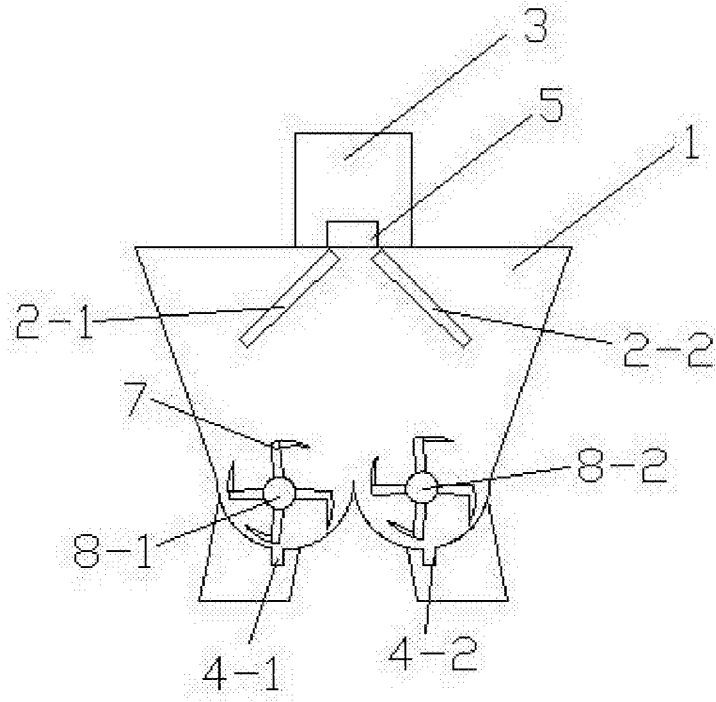


图1

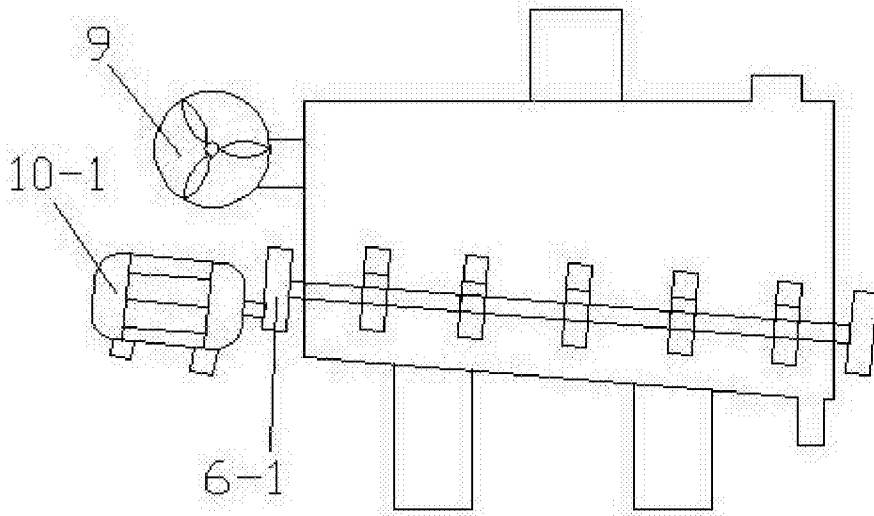


图2

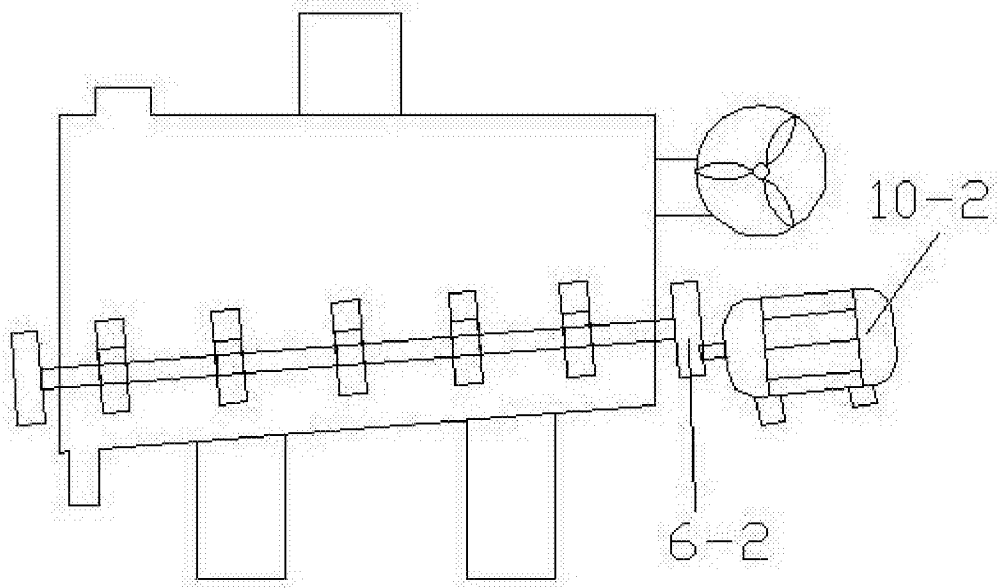


图3