

19



Octrooi Centrum
Nederland

11 2000781

12 C OCTROOI²⁰

21 Aanvraag om octrooi: **2000781**

51 Int.Cl.:
E06B1/70 (2006.01)

22 Ingediend: **26.07.2007**

30 Voorrang:
11.08.2006 NL 1032309

73 Octrooihouder(s):
**Fransiscus Maria Adrianus Sterken te Aarle-
Rixtel.**

41 Ingeschreven:
12.02.2008 I.E. 2008/04

72 Uitvinder(s):
**Fransiscus Maria Adrianus Sterken te Aarle-
Rixtel.**

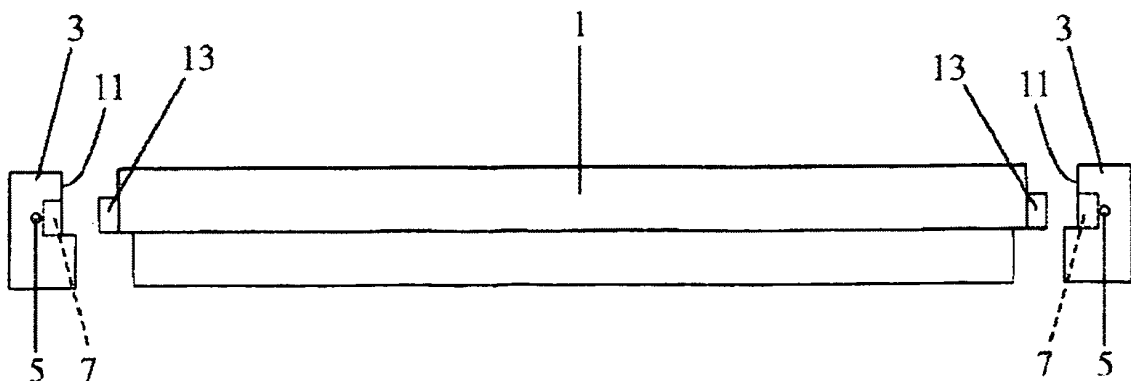
47 Dagtekening:
12.02.2008

74 Gemachtigde:
Ir. G.J.M. Verhees te 5674 CC Nuenen.

45 Uitgegeven:
01.04.2008 I.E. 2008/04

54 **Deurkozijn en combinatie van een dorpel en twee neuten voor toepassing in het deurkozijn.**

57 Bij een combinatie van een dorpel 1 en twee neuten 3 is elke neut voorzien van een uitsparing 7 die zich uitstrekt vanaf de onderzijde 9 van de neut en vanaf de naar de dorpel toegekeerde zijde 11 van de neut. De dorpel 1 is aan de uiteinden voorzien van uitstekende pennen of nokken 13 die, bij het aanbrengen van de dorpel tussen de neuten, in de neuten 3 aanwezige uitsparingen 7 geschoven worden. De dorpel 1 wordt hierbij met de pennen of nokken 13 van onderen af in de uitsparingen 7 geschoven en tijdens het storten van de vloer omhoog gehouden. Doordat de dorpel 1 in horizontale richting is opgesloten, kan de dorpel tijdens het storten van de vloer niet weggedrukt worden door het beton.



NL C 2000781

De inhoud van dit octrooi komt overeen met de oorspronkelijk ingediende beschrijving met conclusie(s) en eventuele tekening(en).

Octrooi Centrum Nederland is het Bureau voor de Industriële Eigendom, een agentschap van het ministerie van Economische Zaken

Deurkozijn en combinatie van een dorpel en twee neuten voor toepassing in het deurkozijn

BESCHRIJVING:

5

Gebied van de uitvinding.

10 De uitvinding heeft betrekking op een deurkozijn omvattende een bovenste kozijndeel met twee verticale stijlen en een dwarslat die deze stijlen aan de bovenzijde met elkaar verbindt, twee neuten die van een ander materiaal zijn dan het kozijndeel en die onder de stijlen van het kozijndeel aanwezig zijn en met deze stijlen zijn verbonden, en een dorpel die met de neuten is gekoppeld en eveneens van een ander materiaal is dan het kozijndeel, welke dorpel is voorzien van een voor- en achterzijde en een boven- en onderzijde.

15 Een neut vormt het onderste deel van een stijl van het frame en is van een duurzaam materiaal waardoor aantasting en rotten van het kozijn door bijvoorbeeld regenwater of grondwater wordt voorkomen.

20 De neuten kunnen één geheel vormen met de dorpel of kunnen lossen stukken vormen die onder de stijlen van het kozijn zijn aangebracht en waarmee de dorpel is verbonden.

Stand van de techniek.

25 Een dergelijk deurkozijn is bekend uit het Nederlandse octrooi NL 1013818. Bij dit bekende deurkozijn strekt de dorpel zich tot onder de neuten uit en zijn de uiteinden van de dorpel en de neuten voorzien van gaten waardoorheen van onderen af schroeven zijn aangebracht die de dorpel en neuten aan de stijlen bevestigt. Doordat de schroeven voor het vastzetten van de dorpel en de neuten aan de stijlen van onderen af aangebracht dienen te worden, dienen de dorpel en de neuten reeds bij plaatsing van het deurkozijn onder het
30 kozijndeel zijn bevestigd. Het duurt dan nog geruime tijd voordat de vloer gestort wordt en de dorpel ondersteund wordt. Tot die tijd is de kans op het beschadigd raken van de dorpel groot. De dorpel hangt immers boven de grond in de lucht waardoor de kans dat er

tegenaan gestoten wordt groot is.

Samenvatting van de uitvinding.

5 Een doel van de uitvinding is het verschaffen van een deurkozijn van de in
de aanhef omschreven soort waarbij de dorpel eenvoudig na het plaatsen van het kozijndeel
met de daaraan bevestigde neuten aangebracht kan worden. Hiertoe is het frame volgens
de uitvinding gekenmerkt, doordat de dorpel door middel van een los-vast verbinding is
gekoppeld met de beide neuten, waarbij de dorpel naar voren, naar achteren en naar boven
10 of onderen toe is opgesloten. Onder een los-vast verbinding wordt een
verbinding/koppeling verstaan die zonder gereedschap vastgemaakt en losgenomen kan
worden. De dorpel kan hierbij met de neuten gekoppeld worden kort voordat of zelfs nadat
de vloer gestort wordt. Doordat de dorpel op zijn plaats gehouden wordt, is er geen gevaar
dat de dorpel tijdens het storten van de vloer weggedrukt wordt door het beton van de
15 vloer.

Opgemerkt wordt dat de dorpel en de neuten bij het met elkaar koppelen ook
nog verlijmd kunnen worden. Hierna kunnen de delen niet zondermeer van elkaar
losgemaakt worden, echter dit dient in het kader van de onderhavige uitvinding toch onder
een los-vast verbinding verstaan te worden omdat de koppeling van oorsprong wel bedoeld
20 is als een los-vast verbinding.

Bij voorkeur is elke neut voorzien van een uitsparing die zich uitstrekt vanaf
de onderzijde van de neut en vanaf de naar de dorpel toegekeerde zijde van de neut, en is
de dorpel via koppellementen gekoppeld met de neuten, welke koppellementen zich in
lengterichting van de dorpel uitstrekken en in de in de neuten aanwezige uitsparingen
25 aanwezig zijn.

Een uitvoeringsvorm van het deurkozijn volgens de uitvinding is
gekenmerkt, doordat de uitsparingen in de neuten in de naar de dorpel toegekeerde zijde
van de neut aan drie zijden zijn begrensd en in de onderzijde aan ten minste twee tegenover
elkaar aanwezige zijden zijn begrensd.

30 De koppellementen zijn bij voorkeur gevormd door pennen, nokken of
profielen. In het geval de koppellementen gevormd zijn door pennen of nokken kan de
dorpel met de daaraan gekoppelde uitstekende pennen of nokken van onderen af in de

uitsparingen geschoven worden. In een gunstige uitvoeringsvorm zijn de pennen of nokken en de dorpel uit één geheel. In het geval de koppellementen uitgevoerd zijn als profielen, is het profiel bij voorkeur een T-profiel en is de dorpel aan de uiteinden voorzien van verdere uitsparingen, waarbij de T-profielen zowel in de in de neuten aanwezige uitsparingen als in de in de dorpel aanwezige verdere uitsparingen aanwezig zijn. In dit geval kan de dorpel zo laat mogelijk aangebracht worden, zelfs nadat een vloer reeds is aangebracht. De profielen zijn hierbij bij voorkeur vastgezet in de neuten.

Bij voorkeur strekt de dorpel zich uitsluitend tussen de neuten uit. Voorts liggen de koppellementen bij voorkeur met de onderzijde in een vlak met de onderzijde van de dorpel, waarbij de bovenzijde van de koppellementen onder de bovenzijde van de dorpel aanwezig is. In het geval de koppellementen als nokken of pennen uitgevoerd zijn, hoeft hierdoor slechts een kleine vrije hoogte onder de neuten aanwezig te zijn om de dorpel aan te kunnen brengen. De hoogte van de vrije ruimte hoeft namelijk enkel ten minste gelijk te zijn aan de hoogte van de pennen of nokken en niet aan de hoogte van de dorpel, hetgeen wel het geval zou zijn indien de dorpel zich tot onder de neuten uit zou strekken.

De uitvinding heeft tevens betrekking op een combinatie van een dorpel en twee neuten voor toepassing in het deurkozijn volgens de uitvinding en op een dorpel en neut voor toepassing in deze combinatie.

Beknopte omschrijving van de tekeningen.

Hieronder zal de uitvinding nader worden toegelicht aan de hand van een in de tekeningen weergegeven uitvoeringsvoorbeeld van de combinatie van een dorpel met twee neuten volgens de uitvinding. Hierbij toont:

Figuur 1 een eerste uitvoeringsvorm van de combinatie van een dorpel met twee neuten volgens de uitvinding in bovenaanzicht;

Figuur 2 de dorpel van de in figuur 1 weergegeven combinatie in perspectief;

Figuur 3 een neut van de in figuur 1 weergegeven combinatie in perspectief;

Figuur 4 een tweede uitvoeringsvorm van de combinatie van een dorpel met twee neuten volgens de uitvinding in bovenaanzicht;

Figuur 5 de dorpel van de in figuur 4 weergegeven combinatie in perspectief;

Figuur 6 een neut van de in figuur 4 weergegeven combinatie in perspectief;

5 Figuur 7 een derde uitvoeringsvorm van de combinatie van een dorpel met twee neuten volgens de uitvinding in zijaanzicht;

Figuur 8 de in figuur 7 weergegeven combinatie in bovenaanzicht; en

Figuur 9 een dorpel en een neut van de in figuur 7 weergegeven combinatie in perspectief.

10 Gedetailleerde omschrijving van de tekeningen.

In figuur 1 is een eerste uitvoeringsvorm van de combinatie van een dorpel 1 met twee neuten 3 volgens de uitvinding weergegeven in bovenaanzicht. De combinatie is geschikt voor een naar buiten draaiende deur. De neuten 3 zijn voorzien van schroefgaten 5 en dienen onder de verticale stijlen van een bovenste kozijndeel te worden geschroefd. Bij aanwezigheid van het bovenste kozijndeel met de neuten in een gebouw wordt, voordat de vloer wordt gestort, de dorpel tussen de neuten aangebracht. De neuten 3 en de dorpel 1 zijn bij voorkeur van een ander materiaal dan het kozijndeel, bijvoorbeeld van steen.

15 Elke neut 3 is voorzien van een uitsparing 7 die zich uitstrekt vanaf de onderzijde 9 van de neut en vanaf de naar de dorpel toegekeerde zijde 11 van de neut. De uitsparingen zijn in de onderzijde en de naar de dorpel toegekeerde zijde van de neut aan drie zijden begrensd. De dorpel 1 is aan de uiteinden voorzien van koppellementen die in dit geval zijn gevormd door uitstekende nokken 13 die, bij het aanbrengen van de dorpel tussen de neuten, in de neuten 3 aanwezige uitsparingen 7 geschoven worden.

20 De dorpel 1 wordt hierbij met de nokken 13 van onderen af in de uitsparingen 7 geschoven en tijdens het storten van de afwerkvloer omhoog gehouden. Doordat de dorpel 1 in horizontale richting is opgesloten, kan de dorpel tijdens het storten van de afwerkvloer niet weggedrukt worden door het beton.

25 Ter verduidelijking zijn in de figuren 2 en 3 de dorpel respectievelijk een van de neuten van de in figuur 1 weergegeven combinatie in perspectief weergegeven. De dorpel 1 is voorzien van een boven- en onderzijde 15, 16 en een voor- en achterzijde 17, 18. De nokken 13 liggen met de onderzijden in een vlak met de onderzijde 16 van de dorpel

en de bovenzijden 19 van de nokken zijn onder de bovenzijde 15 van de dorpel aanwezig.

In figuur 4 is een tweede uitvoeringsvorm van de combinatie van een dorpel 21 met twee neuten 23 volgens de uitvinding weergegeven in bovenaanzicht. Deze combinatie is geschikt voor een naar binnen draaiende deur. Alle onderdelen die gelijk zijn aan die van de eerste uitvoeringsvorm zijn met dezelfde verwijzingscijfers aangegeven. Ook van deze combinatie zijn ter verduidelijking in de figuren 5 en 6 de dorpel respectievelijk een van de neuten in perspectief weergegeven.

In de figuren 7 en 8 is een derde uitvoeringsvorm van de combinatie van een dorpel 31 met twee neuten 33 volgens de uitvinding weergegeven in zijaanzicht respectievelijk bovenaanzicht. Hierbij zijn de koppellementen gevormd door T-profielen 35 en zijn in zowel de dorpel 31 als de neuten 33 uitsparingen 37, 39 aanwezig. De T-profielen 35 zijn hierbij zowel in de in de neuten 33 aanwezige uitsparingen als 37 in de in de dorpel 31 aanwezige verdere uitsparingen 39 aanwezig. Hierdoor kan de dorpel 31 aangebracht worden nadat een vloer al is gestort. De dorpel 31 kan hierbij namelijk van boven af aangebracht worden. De uitsparingen 37, 39 in de dorpel 31 en de neuten 33 zijn smal en hoeven enkel het centrale opstaande deel van de T-profielen 35 op te nemen omdat de T-profielen met dit centrale deel naar boven gericht aangebracht worden.

Ter verdere verduidelijking is in figuur 9 de dorpel 31 en een neut 33 van de combinatie in perspectief weergegeven.

Hoewel in het voorgaande de uitvinding is toegelicht aan de hand van de tekeningen, dient te worden vastgesteld dat de uitvinding geenszins tot de in de tekeningen getoonde uitvoeringsvorm is beperkt. De uitvinding strekt zich mede uit tot alle van de in de tekeningen getoonde uitvoeringsvorm afwijkende uitvoeringsvormen binnen het door de conclusies gedefinieerde kader. Zo kan de uitsparing 7 zich ook over de volle breedte van de neut uitstrekken en dus enkel aan twee tegenover elkaar aanwezige zijden begrensd zijn. Dit is met stippellijnen 25 aangegeven in figuur 4. Voorts kunnen er in plaats van de hier getoonde nokken 13 die één geheel vormen met de dorpel, gaten in de uiteinden van de dorpel aanwezig zijn waarin pennen gestoken zijn die in lengterichting van de dorpel uitsteken.

CONCLUSIES:

1. Deurkozijn omvattende:
 - een bovenste kozijndeel met twee verticale stijlen en een dwarslat die deze stijlen aan de bovenzijde met elkaar verbindt,
 - 5 - twee neuten die van een ander materiaal zijn dan het kozijndeel en die onder de stijlen van het kozijndeel aanwezig zijn en met deze stijlen zijn verbonden, en
 - een dorpel die met de neuten is gekoppeld en eveneens van een ander materiaal is dan het kozijndeel, welke dorpel is voorzien van een voor- en achterzijde en een boven- en onderzijde,
 - 10 met het kenmerk, dat de dorpel door middel van een los-vast verbinding is gekoppeld met de beide neuten, waarbij de dorpel naar voren, naar achteren en naar boven of onderen toe is opgesloten.
2. Deurkozijn volgens conclusie 1, met het kenmerk, dat
 - elke neut is voorzien van een uitsparing die zich uitstrekt vanaf de onderzijde van de neut
 - 15 en vanaf de naar de dorpel toegekeerde zijde van de neut, en
 - de dorpel via koppellementen is gekoppeld met de neuten, welke koppellementen zich in lengterichting van de dorpel uitstrekken en in de in de neuten aanwezige uitsparingen aanwezig zijn.
3. Deurkozijn volgens conclusie 2, met het kenmerk, dat de uitsparingen in de neuten in de naar de dorpel toegekeerde zijde van de neut aan drie zijden zijn begrensd en in de onderzijde aan ten minste twee tegenover elkaar aanwezige zijden zijn begrensd.
- 20 4. Deurkozijn volgens conclusie 2 of 3, met het kenmerk, dat de koppellementen gevormd zijn door pennen, nokken of profielen.
5. Deurkozijn volgens conclusie 4, met het kenmerk, dat de pennen of nokken
- 25 en de dorpel uit één geheel zijn.
6. Deurkozijn volgens conclusie 4, met het kenmerk, dat het profiel een T-profiel is en de dorpel aan de uiteinden is voorzien van verdere uitsparingen, waarbij de T-profielen zowel in de in de neuten aanwezige uitsparingen als in de in de dorpel aanwezige verdere uitsparingen aanwezig zijn.
- 30 7. Deurkozijn volgens conclusies 4, 5 of 6, met het kenmerk, dat de koppellementen met de onderzijde in een vlak liggen met de onderzijde van de dorpel, waarbij de bovenzijde van de koppellementen onder de bovenzijde van de dorpel

aanwezig is.

8. Deurkozijn volgens één der voorgaande conclusies, met het kenmerk, dat de dorpel zich uitsluitend tussen de neuten uitstrekt.
 9. Combinatie van een dorpel en twee neuten voor toepassing in een deurkozijn
- 5 volgens één der voorgaande conclusies.
10. Dorpel voor toepassing in de combinatie volgens conclusie 9.
 11. Neut voor toepassing in de combinatie volgens conclusie 9.

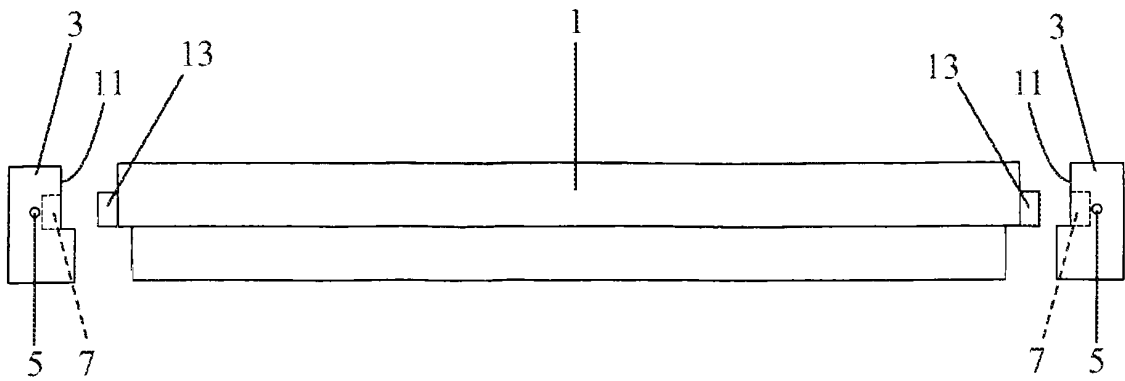


FIG. 1

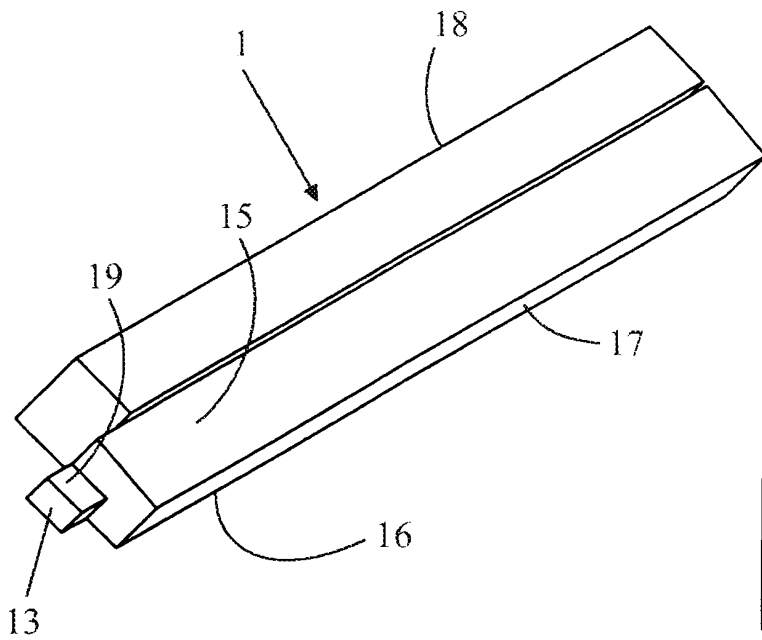


FIG. 2

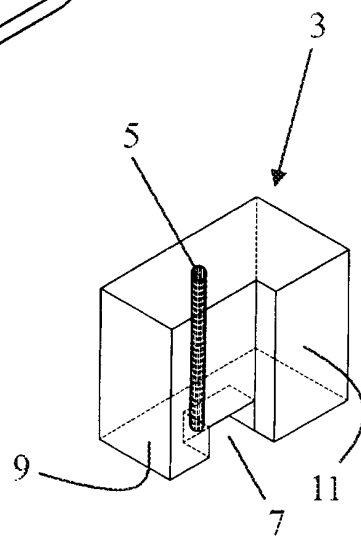


FIG. 3

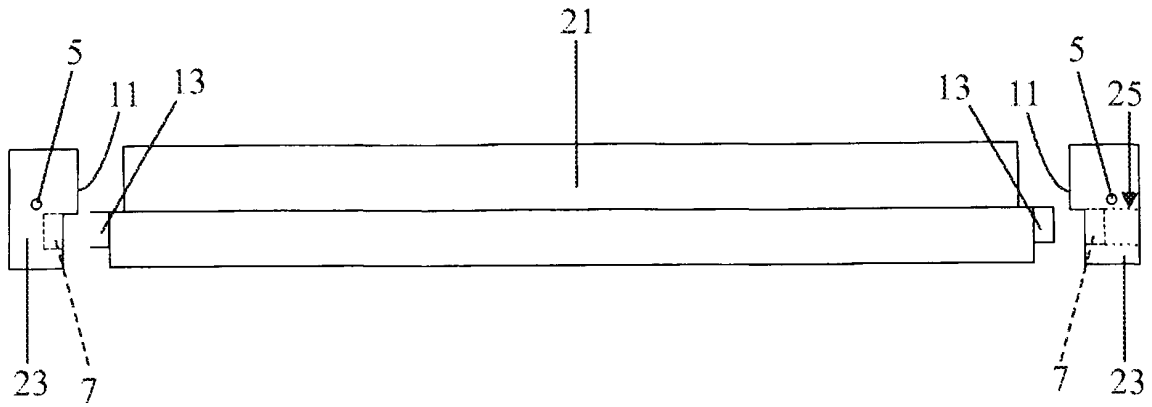


FIG. 4

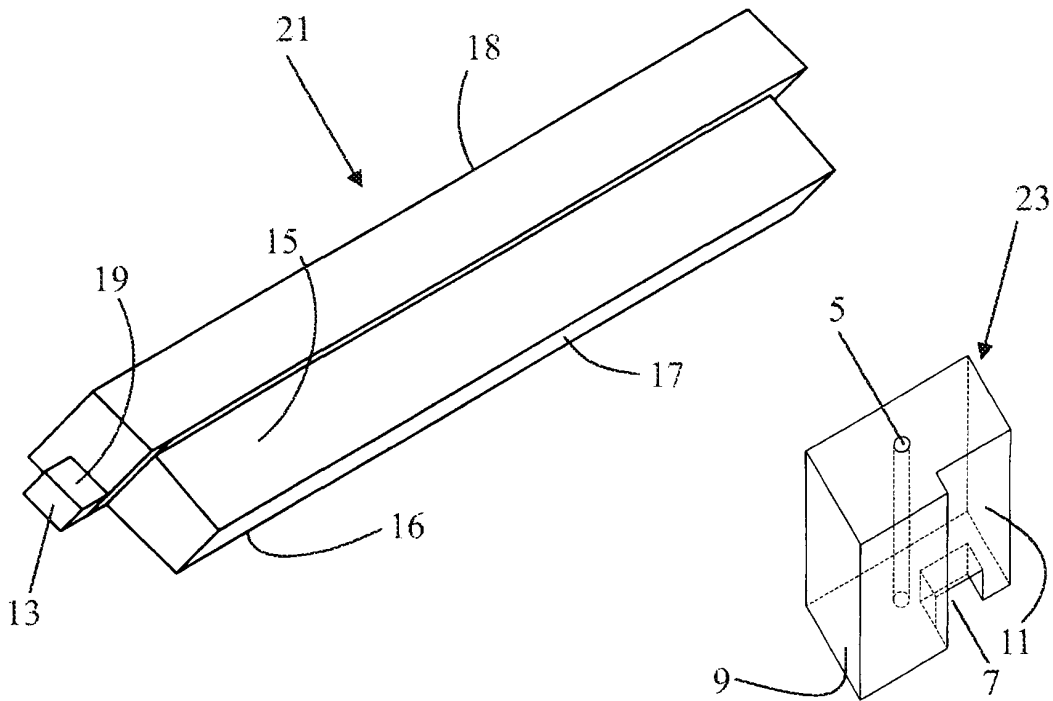


FIG. 5

FIG. 6

3 / 3

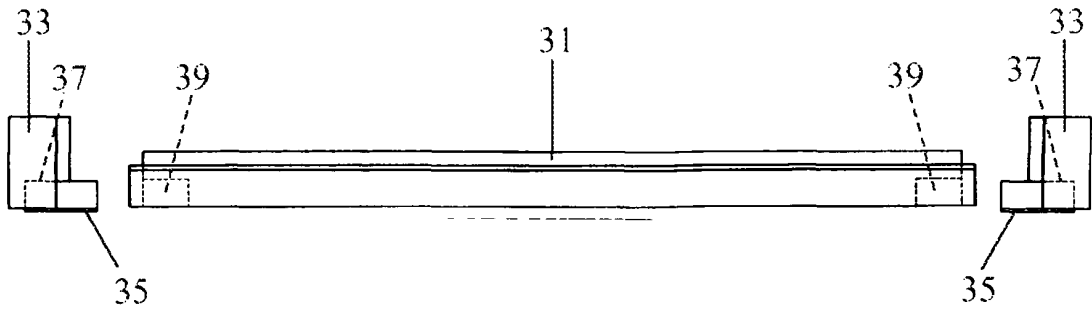


FIG. 7

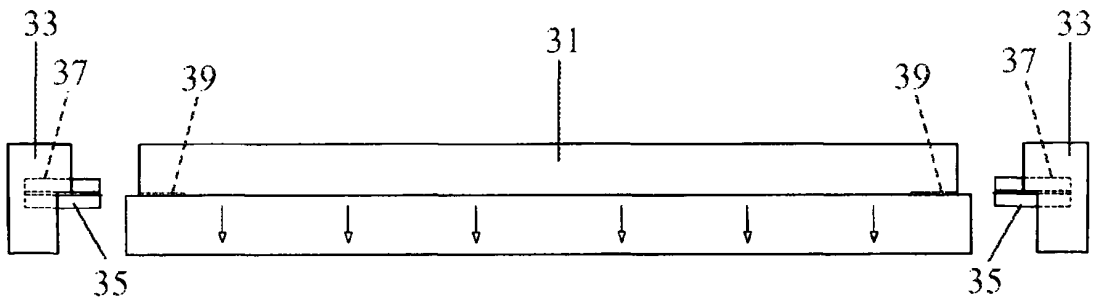


FIG. 8

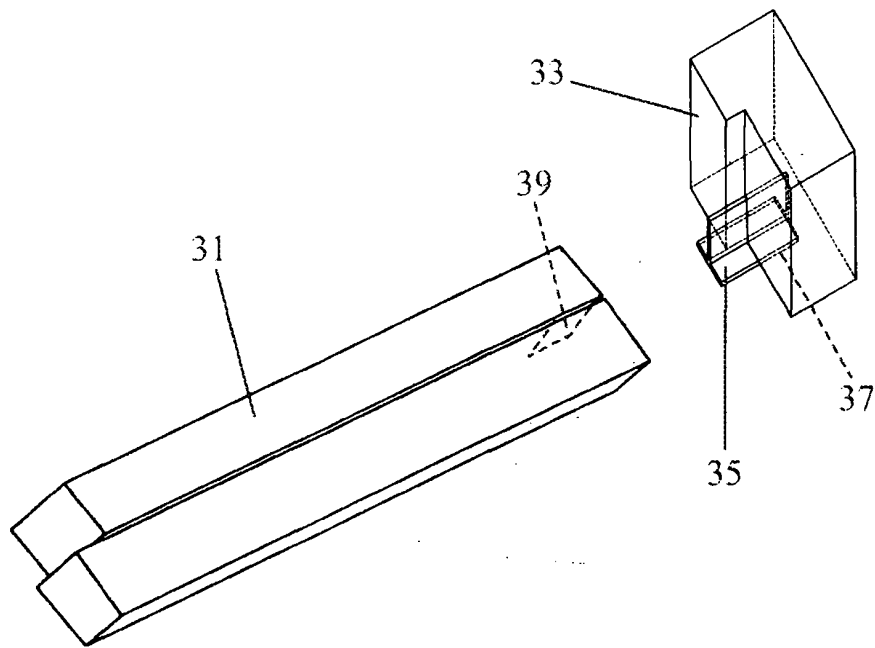


FIG. 9

RAPPORT BETREFFENDE HET ONDERZOEK NAAR DE STAND VAN DE TECHNIEK

Van belang zijnde literatuur

Categorie ¹	Vermelding van literatuur met aanduiding, voor zover nodig, van speciaal van belang zijnde tekstgedeelten of figuren.	Van belang voor conclusie(s) Nr.:	International Patent Classification (IPC)
A	US 2002/0.069.589 A (J.S. Bennett) *Abstract, fig. 2 en 8, alinea's 5, 11, 45.* ---	1	E06B1/70
A	US 2005/0.198.911 A (E. Baczuk, M. White, V.T. Massey) *Abstract, fig. 2, alinea's 8, 61, 74 . * ---	1	Onderzochte gebieden van de techniek gedefinieerd volgens IPC 8
A,D	NL 1.013.818 C (Kreunen Kunststoffen B.V.) *Gehele publicatie.* -----		E06B1/70 E06B1/52 Computerbestanden EPODOC WPI

Indien gewijzigde conclusies zijn ingediend, heeft dit rapport betrekking op de conclusies ingediend op:

Omvang van het onderzoek: **Volledig**

Onderzochte conclusies:

Niet (volledig) onderzochte conclusies met redenen:

Datum waarop het onderzoek werd voltooid: **19 september 2007**

Vooronderzoeker: **Ir J.G. Hofman**

¹ Verklaring van de categorie-aanduiding: zie apart blad.



Categorie van de vermelde literatuur:

- X: op zichzelf van bijzonder belang zijnde stand van de techniek
- Y: in samenhang met andere geciteerde literatuur van bijzonder belang zijnde stand van de techniek
- A: niet tot de categorie X of Y behorende van belang zijnde stand van de techniek
- O: verwijzend naar niet op schrift gestelde stand van de techniek
- P: literatuur gepubliceerd tussen voorrang- en indieningsdatum
- T: niet tijdig gepubliceerde literatuur over theorie of principe ten grondslag liggend aan de uitvinding
- E: colliderende octrooiaanvraag
- D: in de aanvraag genoemd
- L: om andere redenen vermelde literatuur
- &: lid van dezelfde octrooifamilie; corresponderende literatuur

AANHANGSEL BEHORENDE BIJ HET RAPPORT BETREFFENDE HET ONDERZOEK NAAR DE STAND VAN DE TECHNIEK, UITGEVOERD IN OCTROOIAANVRAGE NR. 2000781

Het aanhangsel bevat een opgave van elders gepubliceerde octrooiaanvragen of octrooien (zogenaamde leden van dezelfde octrooifamilie), die overeenkomen met octrooigeschriften genoemd in het rapport.

De opgave is samengesteld aan de hand van gegevens uit het computerbestand van het Europees Octrooibureau per 26 september 2007.

De juistheid en volledigheid van deze opgave wordt noch door het Europees Octrooibureau, noch door Octrooicentrum Nederland gegarandeerd; de gegevens worden verstrekt voor informatiedoeleinden.

In het rapport genoemd octrooi- geschrift		datum van publicatie	overeenkomend(e) geschrift(en)	datum van publicatie
US2002069589	A	2002-06-13		
US2005198911	A	2005-09-15		
NL1013818C	C	2001-06-11		

Algemene informatie over dit aanhangsel is gepubliceerd in de 'Official Journal' van het Europees Octrooibureau nr 12/82 blz 448 ev





OCTROOICENTRUM NEDERLAND

SCHRIFTELIJKE OPINIE

	INDIENINGSDATUM 26-07-2007	VOORRANGSDATUM 11-08-2006	AANVRAAGNUMMER 2000781
CLASSIFICATIE E06B1/70			
AANVRAGER Fransiscus Maria Adrianus Sterken			

Deze schriftelijke opinie bevat een toelichting op de volgende onderdelen:

- Onderdeel I Basis van de schriftelijke opinie
- Onderdeel II Voorrang
- Onderdeel III Vaststelling nieuwheid, inventiviteit en industriële toepasbaarheid niet mogelijk
- Onderdeel IV De aanvraag heeft betrekking op meer dan één uitvinding
- Onderdeel V Gemotiveerde verklaring ten aanzien van nieuwheid, inventiviteit en industriële toepasbaarheid
- Onderdeel VI Andere geciteerde documenten
- Onderdeel VII Overige gebreken
- Onderdeel VIII Overige opmerkingen

	DE BEVOEGDE AMBTENAAR Ir. J.G. Hofman
--	--

Schriftelijke Opinie

Aanvraag nr.:2000781

Onderdeel I Basis van de schriftelijke opinie

Deze schriftelijke opinie is opgesteld op basis van de meest recente conclusies ingediend voor aanvang van het onderzoek.

Onderdeel V Gemotiveerde verklaring ten aanzien van nieuwheid, inventiviteit en industriële toepasbaarheid

1. Verklaring

Nieuwheid	Ja:	Conclusies 1-11
Inventiviteit	Ja:	Conclusies 1-11
Industriële toepasbaarheid	Ja:	Conclusies 1-11

2. Literatuur en toelichting

US2002/0069589A:

Uit deze publicatie is een deurkozijn overeenkomstig de aanhef van de conclusie 1 bekend. Het bij dit bekende kozijn toegepaste samenstel van dorpel, neuten en stijlen is zodanig, dat de neuten bij de assemblage eerst aan de uiteinden van de dorpel moeten worden aangebracht, waarna dit geheel door schroeven van onderaf door de neuten heen tegen de onderzijden van de stijlen wordt bevestigd.

De maatregel volgens het onderscheidend kenmerk van de conclusie 1, in het licht van de beschrijving (zie blz. 2, alinea 1), volgt niet uit deze publicatie. Door die maatregel is te bereiken dat, na montage bij nieuwbouw van het bovendee van een kozijn met de neuten onderaan de stijlen vastgezet, de dorpel nadien, voor of eventueel na het storten van de vloer is aan te brengen. Verdere conclusies betreffen nadere uitwerkingen van het hoofdonderwerp.

US2005/0198911A:

Voor deze publicatie geldt hetzelfde, als wat voor voorgaande publicatie is gesteld.

NL1013818C:

Voor wat uit deze publicatie bekend is, wordt naar blz. 1 van de aanvraag gewezen. Het deurkozijn volgens de aanhef van de conclusie 1 is ook uit deze publicatie bekend. De maatregel volgens het onderscheidend kenmerk van de conclusie 1 is nieuw, inventief en effectief na deze publicatie.

Het is arbitrair welk van de voornoemde publicaties het geschiktste uitgangsdokument vormt.