



(12) 实用新型专利

(10) 授权公告号 CN 203361390 U

(45) 授权公告日 2013.12.25

(21) 申请号 201320405895.8

(22) 申请日 2013.07.09

(73) 专利权人 上海吉祥科技(集团)有限公司
地址 201600 上海市松江区石湖荡镇工业区
塔汇路 505 号

(72) 发明人 朱荣平

(74) 专利代理机构 南京正联知识产权代理有限
公司 32243

代理人 顾伯兴

(51) Int. Cl.

E04B 1/94(2006.01)

E04B 1/90(2006.01)

E04F 13/075(2006.01)

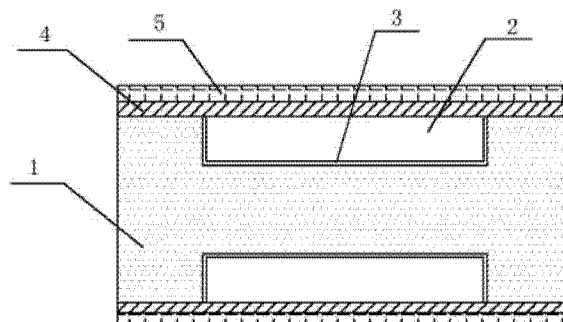
权利要求书1页 说明书2页 附图1页

(54) 实用新型名称

一种防火保温消音板

(57) 摘要

本实用新型公开了一种防火保温消音板,其特征在于:它包括防火板体(1)和保温消音板(2),所述防火板体(1)上设有至少一个凹面腔体(3),所述保温消音板(2)通过防火胶与凹面腔体(3)固定连接,所述的防火板体(1)为氯氧镁防火板体,所述保温消音板(2)为聚苯乙烯泡沫板,所述保温消音板(2)上均匀的设有若干消音孔。本实用新型具有防火且能消音降噪的优点。



1. 一种防火保温消音板,其特征在于:它包括防火板体(1)和保温消音板(2),所述防火板体(1)上设有至少一个凹面腔体(3),所述保温消音板(2)通过防火胶与凹面腔体(3)固定连接,所述的防火板体(1)为氯氧镁防火板体,所述保温消音板(2)为聚苯乙烯泡沫板,所述保温消音板(2)上均匀的设有若干消音孔。

2. 根据权利要求1所述的防火保温消音板,其特征在于:所述防火板体(1)和保温消音板(2)的表面设有装饰层(4),所述装饰层(4)为铝板或铝合金板。

3. 根据权利要求2所述的防火保温消音板,其特征在于:所述装饰层(4)的表面设有保护层(5),所述保护层(5)为氟碳漆涂层。

一种防火保温消音板

技术领域

[0001] 本实用新型涉及防火板,具体涉及一种防火保温消音板。

背景技术

[0002] 随着生活水平的提高,吸音降噪已经是建筑材料的一个重要的参考指标,尤其是用于公共场所的板材,需要其既具有很好的防火性能,又需要其吸音降噪性能好的板材。

发明内容

[0003] 本实用新型要解决的问题是提供一种防火性能好、且能消音降噪的防火保温消音板。

[0004] 为解决上述问题,本实用新型提供了一种防火保温消音板,包括防火板体和保温消音板,所述防火板体上设有至少一个凹面腔体,所述保温消音板通过防火胶与凹面腔体固定连接,所述的防火板体为氯氧镁防火板体,所述保温消音板为聚苯乙烯泡沫板,所述保温消音板上均匀的设有若干消音孔。

[0005] 作为本实用新型的进一步改进,所述防火板体和保温消音板的表面设有装饰层,所述装饰层为铝板或铝合金板。

[0006] 作为本实用新型的进一步改进,所述装饰层的表面设有保护层,所述保护层为氟碳漆涂层。

[0007] 本实用新型与现有技术相比,具有以下优点。

[0008] (1)、一种防火保温消音板,包括防火板体和保温消音板,所述防火板体上设有至少一个凹面腔体,所述保温消音板通过防火胶与凹面腔体固定连接。该种结构使得防火保温消音板的结构更加稳定,具有抗压的优点。

[0009] (2)、所述的防火板体为氯氧镁防火板体,所述保温消音板为聚苯乙烯泡沫板。氯氧镁防火板体可有效的阻燃,保护墙体的安全,聚苯乙烯泡沫板能有效的对房屋进行保温,且减少紫外线和空气中的有害物质对结构的侵蚀。

[0010] (3)、所述保温消音板的表面设有装饰层,所述装饰层为铝板或铝合金板。铝板或铝合金板可使防火保温消音板的美观,适合外墙使用。

[0011] (4)、所述装饰层的表面设有保护层,所述保护层为氟碳漆涂层。氟碳漆涂层可使板材具有防腐、自洁和耐磨等优点。

附图说明

[0012] 图1为本实用新型防火保温消音板的结构示意图。

[0013] 图中:1-防火板体,2-保温消音板,3-凹面腔体,4-装饰层,5-保护层。

具体实施方式

[0014] 下面结合附图和具体实施方式对本实用新型作进一步说明。

[0015] 如图 1 所示,一种防火保温消音板,它包括防火板体 1 和保温消音板 2,防火板体 1 上设有两个凹面腔体 3,保温消音板 2 通过防火胶与凹面腔体 3 固定连接,的防火板体 1 为氯氧镁防火板体,保温消音板 2 为聚苯乙烯泡沫板,保温消音板 2 上均匀的设有若干消音孔。

[0016] 为了使板材的外观根据观赏和可塑性,防火板体 1 和保温消音板 2 的表面设有装饰层 4,装饰层 4 为铝板或铝合金板。

[0017] 为了使板材具有防腐、自洁和耐磨等特点,装饰层 4 的表面设有保护层 5,保护层 5 为氟碳漆涂层。

[0018] 本申请内容为本实用新型的示例及说明,但不意味着本实用新型可取得的优点受此限制,凡是本实用新型实践过程中可能对结构的简单变换、和 / 或一些实施方式中实现的优点的其中一个或多个均在本申请的保护范围内。

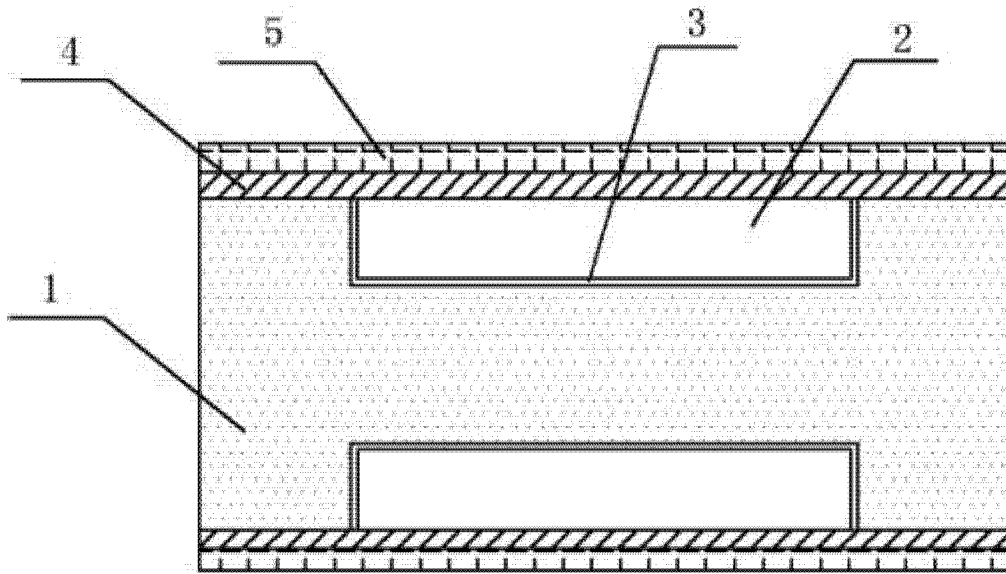


图 1