

(12) 实用新型专利

(10) 授权公告号 CN 201963185 U

(45) 授权公告日 2011. 09. 07

(21) 申请号 201020631690. 8

(22) 申请日 2010. 11. 30

(73) 专利权人 华北电网有限公司承德供电公司  
地址 067000 河北省承德市开发区供电楼输  
电部生技科

(72) 发明人 孙兵 张永山 高同武 宋小光  
张炳珍 杨永 赵李斌 高雅龙  
张玉山 袁春雨 刘德才 史福增

(51) Int. Cl.

E06C 1/30(2006. 01)

E06C 7/06(2006. 01)

E06C 7/12(2006. 01)

E06C 7/50(2006. 01)

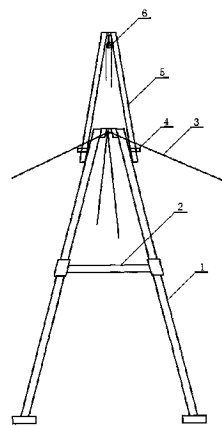
权利要求书 1 页 说明书 2 页 附图 1 页

(54) 实用新型名称

双 A 形组合绝缘立梯

(57) 摘要

一种双 A 字形组合绝缘梯,为解决现有绝缘梯适应范围窄的问题而设计。其特征在于:它由上下两部分梯身组成,其中下部分梯身为普通的 A 字形梯,在其中部用可拆装的支撑杆将左右两个单梯紧固连接,在其顶部设有紧固绳索用于连接它物固定梯身,在其左右两个单梯的侧梁上设有定位栓;上部分梯身也是由左右两个单梯构成的 A 字形梯,其中,在左右两个单梯的侧梁上设有若干个定位孔。此外在上部分梯身的顶部设有定滑轮。该梯可根据需要调节梯身的高度,结构简单,使用方便,具有很好的稳定性,并可拆装,便于运输,能以适应不同作业场所的需要。



1. 一种双 A 形组合绝缘立梯,其特征是:由上下两部分梯身组成,其中下部分梯身 (1) 为普通的 A 字形梯,在其中部用可拆装的支撑杆 (2) 将左右两个单梯紧固连接,在其顶部设有紧固绳索 (3) 用于连接它物固定梯身,在其左右两个单梯的侧梁上设有定位栓 (4);上部分梯身 (5) 也是由左右两个单梯构成的 A 字形梯,其中,在左右两个单梯的侧梁上设有若干个定位孔 (7)。

2. 根据权利要求 1 的双 A 形组合绝缘立梯,其特征是:在上部分梯身 (5) 的顶部设有定滑轮 (6)。

## 双 A 形组合绝缘立梯

### 技术领域：

[0001] 本实用新型涉及一种高空带电作业用绝缘梯。

[0002] 技术背景：

[0003] 高压线路作业场所，一般说来，不仅距离地面高度大，而且其作业面无所依靠。因此，梯子就成了高压线路检修作业的必备用具。现有技术中的梯子，就其形状而言，有升降梯、直立梯、A 字形梯等多种。其中，升降梯为机械化工具，使用场所受限制；直立梯和 A 字形梯均属非机械化工具，前者如 CN200820221559.7 公告的“一种绝缘梯”，它不能单独立住，所以必须依靠住它物方能使用；后者如 CN200820139530.4 公告的“A 字形绝缘梯”，虽然不用依靠它物就能立住使用，但其自身高度有限，一般不会超过 12 米。因此，在许多作业场合现有的 A 字形梯不能满足需要。

[0004] 实用新型内容：

[0005] 本实用新型的目的是，提供一种双 A 字形组合绝缘梯，该梯不仅具有很好的稳定性，而且可以调节梯身的高度，以适应不同作业场所的需要。

[0006] 其技术解决方案为，一种双 A 字形组合绝缘梯，其特征是：由上下两部分梯身组成，其中下部分梯身为普通的 A 字形梯，在其中部用可拆装的支撑杆将左右两个单梯紧固连接，在其顶部设有紧固绳索用于连接它物固定梯身，在其左右两个单梯的侧梁上设有定位栓用于联接上部分梯身；上部分梯身也是由左右两个单梯构成的 A 字形梯，其中，在左右两个单梯的侧梁上设有若干个定位孔用于联接下部分梯身。

[0007] 此外，在上部分梯身的顶部设有定滑轮，用于上下提拉工具、物品。

[0008] 与现有技术相比，本实用新型具有如下优点：

[0009] (1) 由于在下部梯身左右两个单梯之间用可支撑杆紧固连接，并且在其顶部设有紧固绳索用于连接它物固定梯身，因此，具有很好的稳定性，虽然梯身很高，但不会有不安全感；

[0010] (2) 由于在下部梯身左右两个单梯的侧梁上设有定位栓，在上部梯身左右两个单梯的侧梁上设有若干个定位孔，二者配合联接，因此可以增长或缩短梯子整体的高度，以满足特定作业场所的需要。

[0011] (3) 由于在上部梯身的顶部设有定滑轮，用于上下提拉工具、物品，因此方便作业。

[0012] (4) 由于紧固下部分梯身的支撑杆是可拆装的，上部梯身与下部梯身也是可拆装的，因此便于运输。

### 附图说明：

[0013] 图 1 是本实用新型的结构示意图。

[0014] 图 2 是图 1 的侧视图。

### 具体实施方式：

[0015] 如图所示，本实用新型提供的双 A 字形组合绝缘梯，其特征是：由上下两部分梯身

组成,其中下部分梯身 1 为普通的 A 字形梯,在其中部用可拆装的支撑杆 2 将左右两个单梯紧固连接,在其顶部设有紧固绳索 3 用于连接它物固定梯身,在其左右两个单梯的侧梁上设有定位栓 4 用于联接上部分梯身 5;上部分梯身 5 也是由左右两个单梯构成的 A 字形梯,其中,在左右两个单梯的侧梁上设有定位孔 7 用于联接下部分梯身 1。这里所说的定位孔 7,在高度上设有若干个,用于改变上梯身 5 的高度。此外,在上部分梯身 5 的顶部设有定滑轮 6。

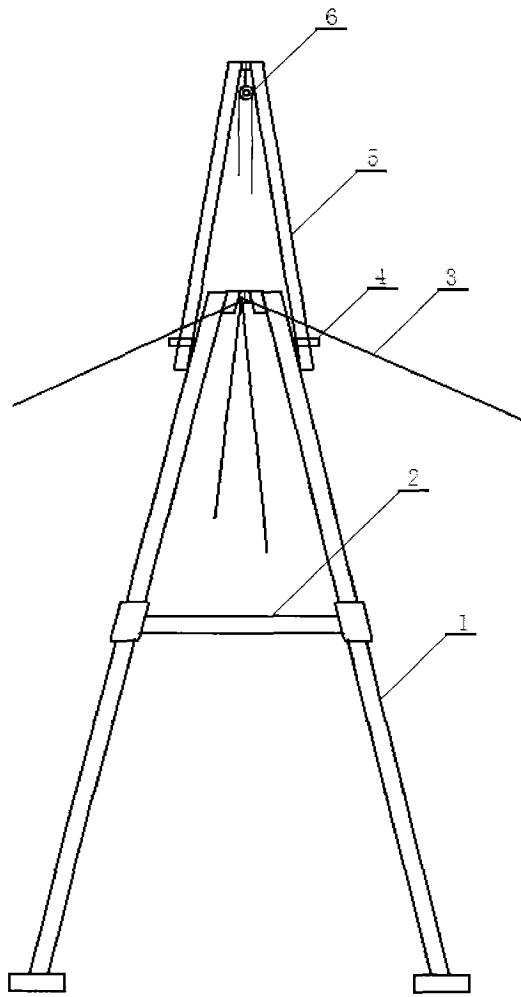


图 1

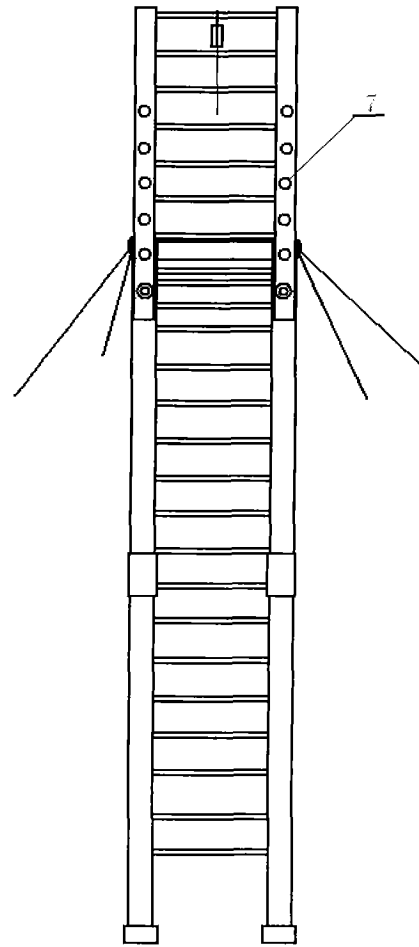


图 2