

RZECZPOSPOLITA
POLSKA



Urząd Patentowy
Rzeczypospolitej Polskiej

(12) **OPIS PATENTOWY**

(19) **PL**

(11) **234690**

(13) **B1**

(21) Numer zgłoszenia: **424032**

(22) Data zgłoszenia: **22.12.2017**

(51) Int.Cl.

A01D 46/20 (2006.01)

A01D 46/00 (2006.01)

B66F 11/00 (2006.01)

(54)

Platforma, zwłaszcza sadownicza

(43) Zgłoszenie ogłoszono:

01.07.2019 BUP 14/19

(45) O udzieleniu patentu ogłoszono:

31.03.2020 WUP 03/20

(73) Uprawniony z patentu:

KRÓLIK WIESŁAW KRÓLIK, Warka, PL

(72) Twórca(y) wynalazku:

WIESŁAW KRÓLIK, Warka, PL

(74) Pełnomocnik:

rzecz. pat. Grażyna Więckowska-Lazanowicz

PL 234690 B1

Opis wynalazku

Przedmiotem wynalazku jest platforma, zwłaszcza sadownicza, przeznaczona szczególnie do zbioru owoców w sadach oraz do prowadzenia prac agrotechnicznych i pielęgnacyjnych, zwłaszcza w sadach, ale także w uprawach leśnych.

Zbiór owoców w dużych sadach owocowych stanowi poważny problem ze względu na spiętrzenie prac w krótkim czasie. Problemem tym jest szczególnie transport owoców zebranych z drzewek do chłodni, miejsca przechowywania lub dalszego przerobu, czy sprzedaży. Dotyczy to zwłaszcza zbioru i transportu jabłek w znormalizowanych paletach skrzyniowych wewnątrz sadu, jak i poza nim. Palety przyczyniają się do sprawnego zebrania owoców z drzew, lecz wymagają szybkiego ich zebrania i wywiezienia z sadu.

Do tego celu wykorzystuje się wiele rozmaitych środków transportu zarówno uniwersalnych, jak i specjalistycznych przygotowanych do wykonania określonych prac transportowych.

W ostatnim czasie coraz większego znaczenia przy zbiorze owoców w sadzie nabierają platformy sadownicze, które ze względu na zmienny w trakcie pracy poziom podłogi, albo wysuwane podesty robocze, z których dokonuje się zbioru owoców, pozwalają na szybki zbiór z różnych partii drzew owocowych a także pozwalają na wywiezienie owoców w paletach skrzyniowych z sadu.

Poza zbiorem owoców, platformy sadownicze są wykorzystywane przy innych pracach w sadzie takich, jak prace agrotechniczne czy pielęgnacyjne.

Platformy sadownicze produkowane są w różnych wykonaniach zależnie od przeznaczenia. Oprócz platform o zmiennej wysokości podłogi, znane są również platformy, w których poziom podłogi jest stały a odpowiednio dobrana wysokość umożliwia stworzenie pod podłogą miejsca ładunkowego.

Podstawową znaną formą platformy sadowniczej jest platforma stanowiąca podest, będący ramą z profili metalowych z barierami ochronnymi i podestami roboczymi po obu stronach podestu dla obsługi drzew owocowych z dwóch rzędów drzew po obu stronach międzyrzędzia.

Z polskiego opisu zgłoszeniowego wynalazku nr P.405628 znana jest platforma sadownicza ze zmienną szerokością, zawierająca ramę z profili metalowych, podesty robocze po obu stronach platformy sadowniczej, bariery ochronne i przestrzeń ładunkową pomiędzy podestami roboczymi w ramie platformy sadowniczej, przy czym rama platformy wyposażona jest w co najmniej dwa wsporniki podestów, rozprzestrzeniające się od ramy poprzecznie do osi podłużnej platformy sadowniczej i podpierające podesty robocze. Platforma charakteryzuje się tym, że podesty robocze zawieszane są swoją wewnętrzną krawędzią, od strony ramy, obrotowo we wspornikach podestów, przy czym wsporniki podestów na swych zewnętrznych końcach posiadają ograniczniki a do zewnętrznych krawędzi podestów roboczych zamocowane są elementy blokujące, współdziałające z ogranicznikami na wspornikach podestów. W celu zmniejszenia szerokości platformy sadowniczej podesty opuszczane są do dołu a przestrzeń ładunkowa znajduje się na wysokości podestów w pozycji pracy.

Z polskiego opisu zgłoszeniowego wynalazku nr P.418750 znana jest platforma sadownicza zawierająca ramę z profili metalowych osadzoną na dwuosiowym układzie jezdnym, przy czym rama obejmuje podesty robocze połączone z podestem ładunkowym. Podest ładunkowy zaopatrzony jest w bariery przestawne obrotowo względem osi równoległych do osi wzdłużnej platformy sadowniczej, przy czym przednia i tylna część podestu ładunkowego wyposażona jest we wsporniki uchwytowe ograniczające ruch barier do wnętrza platformy sadowniczej oraz ograniczniki ograniczające ruch barier na zewnątrz platformy sadowniczej.

Z polskiego opisu zgłoszeniowego wynalazku nr P.406758 znana jest platforma sadownicza zawierająca ramę z profili metalowych z przestrzenią ładunkową, bariery ochronne i ruchome podesty robocze o kształcie zbliżonym do wydłużonego prostokąta, przebiegające wzdłuż osi podłużnej platformy sadowniczej. Podesty robocze mają pozycję pracy i pozycję transportową i pomiędzy pozycją pracy a pozycją transportową są przemieszczane względem ramy platformy sadowniczej. Bariery ochronne stanowią obrotowo osadzone w ramie platformy sadowniczej łączniki bariery połączone uchwytem wzdłużnym i przestawiane pomiędzy pozycją roboczą i pozycją transportową, przy czym w pozycji roboczej i pozycji transportowej są blokowane za pomocą blokady.

Z polskiego opisu zgłoszeniowego wynalazku nr P.420123 znana jest platforma sadownicza zawierająca ramę z profili metalowych z przestrzenią ładunkową, bariery ochronne i ruchome podesty robocze o kształcie zbliżonym do wydłużonego prostokąta, przebiegające wzdłuż osi podłużnej platformy sadowniczej, przy czym podesty robocze mają pozycję pracy i pozycję transportową i pomiędzy

pozycją pracy a pozycją transportową są przemieszczane względem ramy platformy. Platforma sadownicza posiada bariery ochronne, które stanowią obrotowo osadzone w ramie platformy sadowniczej łączniki połączone uchwytem wzdłużnym i przestawiane pomiędzy pozycją roboczą na zewnątrz platformy sadowniczej i pozycją transportową do wewnątrz platformy sadowniczej, przy czym w pozycji roboczej i pozycji transportowej są blokowane za pomocą blokady.

Inna znana platforma sadownicza jest osadzona na ramie z profili metalowych i posiada po obu stronach osi wzdłużnej podesty robocze o regulowanej szerokości poprzez wysuwanie poziome podestów. Platforma ta ma bariery ochronne, zabezpieczające obsługę przed wypadkiem i chroniącą przed upadkiem z wysokości. Regulowana szerokość podestów roboczych jest szczególnie potrzebna, aby ułatwić ustawienie wypełnionych owocami palet skrzyniowych w przestrzeni pomiędzy podestami roboczymi na wysokości podestów pozycji pracy. W tym celu również bariery ochronne są przestawiane z pozycji wychylonej na zewnątrz platformy sadowniczej do pozycji przestawionej do wewnątrz platformy, co jest możliwe dzięki osadzeniu barier ochronnych obrotowo względem ramy platformy sadowniczej.

Platformy sadownicze służą do wyniesienia ekipy zbierającej owoce na odpowiednią wysokość w celu zerwania owoców i wypełnienia owocami palet skrzyniowych, stanowiących podstawowy środek do gromadzenia i wywozu owoców z sadu. Dobrze jest, jeśli platforma sadownicza pozwala również na wywiezienie palet skrzyniowych z owocami z sadu. Po wywiezieniu owoców w skrzyniopaletach z sadu platformę należy rozładować. Znane rozwiązania platform sadowniczych często uniemożliwiają lub bardzo utrudniają łatwe rozładowanie wózkiem widłowym z boku platformy.

Celem wynalazku jest uniknięcie utrudnień związanych z pracami w sadzie, a także zwiększenie rodzajów urządzeń do prac w nowoczesnym sadzie oraz opracowanie specjalnego środka do zbioru i transportu owoców, który zapewni możliwość załadowania palety skrzyniowej znajdującej się na przestrzeni ładunkowej zarówno przy zbiorze z powierzchni gruntu, jak i z podestów roboczych.

Platforma, zwłaszcza sadownicza, według wynalazku, zawiera ramę z profili metalowych, podest ładunkowy i podest roboczy o kształcie zbliżonym do wydłużonego prostokąta, przebiegający z boku podestu ładunkowego równoległe do osi podłużnej platformy sadowniczej oraz barierę ochronną. Barierę ochronną stanowi bariera górna i bariera dolna, mające kształt wydłużonej litery „C”, których końce połączone są łącznikami i bariera ochronna osadzona jest obrotowo zawiasami umieszczonymi na łącznikach, przy czym platforma sadownicza zaopatrzona jest we wsporniki główne umocowane do podestu roboczego a każdy zawias osadzony jest na wsporniku głównym.

Korzystnie jest, kiedy wspornik główny podzielony jest na wspornik dolny i wspornik górny, przy czym wspornik górny umocowany jest jednym swoim końcem obrotowo w zawiasie dolnym usytuowanym pomiędzy końcami wspornika dolnego a wspornik dolny zaopatrzony jest w ogranicznik i wspornik górny osadzony jest przesuwnie w ograniczniku powyżej swojego końca dolnego tak, że ruch obrotowy wspornika górnego względem wspornika dolnego jest ograniczony.

Korzystnie jest też, kiedy platforma sadownicza zaopatrzona jest w dwa podesty robocze, przebiegające po obu stronach podestu ładunkowego i na każdym podeście roboczym zamocowana jest bariera ochronna.

Korzystnie jest również, kiedy podesty robocze są ruchome i mogą być przemieszczane z pozycji transportowej do pozycji pracy prostopadle do osi podłużnej platformy sadowniczej.

Korzystnie jest także, kiedy platforma sadownicza zaopatrzona jest w układ jezdny z kołami jezdnyymi.

Korzystnie jest przy tym, kiedy układ jezdny z kołami jezdnyymi jest układem z osią typu tandem.

Jest korzystnie, kiedy platforma sadownicza zaopatrzona jest w zaczep przystosowany do współpracy z ciągnikiem rolniczym.

Jest też korzystnie, kiedy podest ładunkowy mocowany jest do ramy platformy sadowniczej ruchomo tak, że może znajdować się na różnych wysokościach względem podłoża.

Jest również korzystnie, kiedy podest ładunkowy mocowany jest do ramy platformy sadowniczej na mechanizmie nożycowym napędzanym hydraulicznie.

Przedmiot wynalazku przedstawiony jest na rysunku, na którym fig. 1 przedstawia platformę sadowniczą z układem jezdny w widoku perspektywicznym z tyłu, fig. 2 – platformę sadowniczą z układem jezdny w widoku perspektywicznym z przodu z barierą z jednej strony w pozycji podniesionej do wyładunku platformy, fig. 3 – platformę sadowniczą z układem jezdny w widoku perspektywicznym z boku z barierą z jednej strony w pozycji podniesionej do wyładunku platformy a fig. 4 – platformę

sadowniczą bez układu jezdnego w widoku perspektywicznym z boku z barierą z jednej strony w pozycji podniesionej do wyładunku platformy.

Jak pokazano przykładzie realizacji wynalazku przedstawionym na fig. 1, fig. 2, fig. 3 i fig. 4, platforma sadownicza 1, zawiera ramę 2 z profili metalowych, podest ładunkowy 3 i dwa podesty robocze 31. Każdy z obu podestów roboczych 31 ma kształt wydłużonego prostokąta i przebiega równolegle do osi podłużnej platformy sadowniczej 1 z boku podestu ładunkowego 3. Podest ładunkowy 3 jest przeznaczony do umieszczenia na nim trzech standartowych skrzyniopalet, ale oczywiście w innych przykładach realizacji wynalazku ilość miejsca na skrzyniopalety na podeście ładunkowym 3 może być inna.

Podest ładunkowy 3 jest umieszczony na znanym mechanizmie nożycowym 9 i za jego pośrednictwem osadzony w ramie 2 platformy sadowniczej 1 w sposób ruchomy tak, że jego wysokość względem podłoża, na którym znajduje się platforma sadownicza 1 może być regulowana. Ma to istotne znaczenie, ponieważ drzewa owocowe w sadzie czy też w lesie mogą mieć różną wysokość. Nawet podczas zbioru owoców w sadzie o jednakowej wysokości drzew może zachodzić potrzeba regulacji wysokości platformy sadowniczej 1 ze względu na zbiór owoców z różnych „pięter” drzewa. Mechanizm nożycowy jest pokazany na fig. 3.

Dla bezpiecznego dla pracowników zbioru owoców czy też prowadzenie prac pielęgnacyjnych w sadzie, platforma sadownicza 1 zaopatrzona jest w bariery ochronne 4 umieszczone wzdłuż zewnętrznej krawędzi obu podestów roboczych 31. Bariera ochronna 4 jest utworzona z bariery górnej 41 i bariery dolnej 42. Obie mają kształt wydłużonej litery „C”, a ich końce połączone są łącznikami 43. Bariera ochronna 4 osadzona jest obrotowo zawiasami 44 umieszczonymi na łącznikach 43 pomiędzy ich końcami, zasadniczo w środku. Platforma sadownicza 1 wyposażona jest we wsporniki główne 5 osadzone pionowo na podestach roboczych 31 tak, że do każdego podestu roboczego 31 zamocowane są dwa wsporniki główne 5 na obu krótszych bokach podestu roboczego od strony wewnętrznej platformy sadowniczej 1. Każdy zawias 44 osadzony jest na wsporniku głównym 5 umocowanym do podestu roboczego 31 i w tych zawiasach 44 bariera ochronna 4 obraca się od położenia roboczego, kiedy bariera chroni osoby zbierające owoce, do położenia wyładunkowego, kiedy jest zapewniony dostęp do podestu ładunkowego 3 platformy sadowniczej 1 dla urządzeń rozładunkowych takich jak na przykład wózek widłowy.

Jak z powyższego można zauważyć, bariera ochronna 4 obraca się pomiędzy położeniem roboczym a położeniem wyładunkowym zasadniczo o kąt prosty, przy czym w położeniu roboczym bariera górna 41 i bariera dolna 42 są do siebie równoległe w płaszczyźnie pionowej a w położeniu wyładunkowym bariera górna 41 i bariera dolna 42 są do siebie równoległe w płaszczyźnie poziomej. Wysokość na jakiej znajdują się bariera główna 41 i bariera dolna 42 w położeniu wyładunkowym jest zależna od długości końcowych ramion bariery głównej 41 i bariery dolnej 42 ich kształtu w postaci litery „C”.

W pokazanym na rysunku fig. 1, fig. 2, fig. 3 i fig. 4 przykładzie realizacji wynalazku wspornik główny 5 jest zbudowany z dwóch zasadniczych części, to znaczy ze wspornika dolnego 51 i wspornika górnego 52 tak, że oba te elementy wspornika głównego 5 mogą poruszać się względem siebie. W tym celu wspornik górny 52 umocowany jest jednym swoim końcem obrotowo w zawiasie dolnym 53 usytuowanym pomiędzy końcami wspornika dolnego 51 a wspornik dolny 51 zaopatrzone jest w ogranicznik 6. Wspornik górny 52 osadzony jest przesuwnie w ograniczniku 6 powyżej swojego końca dolnego tak, że ruch obrotowy wspornika górnego 52 względem wspornika dolnego 51 jest ograniczony. Taka konstrukcja wspornika głównego 5 ma na celu głębsze przesunięcie barier ochronnych 5 do wnętrza platformy sadowniczej 1 dla zapewnienia jeszcze lepszego dostępu do umieszczonych na podeście ładunkowym 3 skrzyniopalet.

Podesty robocze 31 osadzone, jak wspomniano powyżej, po obu stronach podestu ładunkowego 3 platformy sadowniczej 1, są ruchome i są wysuwane z podestu roboczego 3 dla ich ustawienia w pozycji pracy oraz wsuwane dla ich ustawienia w pozycji transportowej. Wysunięcie podestów roboczych 31 ma na celu zapewnienie jak najlepszego zasięgu dla zbioru owoców, czy też prac pielęgnacyjnych w sadzie a ich wsunięcie zapewnia jak najmniejszą szerokość platformy sadowniczej 1 w czasie transportu. Oczywiście jest przy tym, że platforma sadownicza 1, według wynalazku, może być zaopatrzona w innych przykładach realizacji, tylko w jeden podest roboczy 31 umieszczony tylko z jednej strony platformy sadowniczej 1 i nie musi być on wysuwany. Również wspornik główny 5 w innych przykładach realizacji wynalazku może być jednoczęściowy.

W pokazanym na rysunku fig. 1, fig. 2, i fig. 3 przykładzie realizacji wynalazku platforma sadownicza 1 zaopatrzona jest w układ jezdny 7 z kołami jezdnyimi 71 a układ jezdny 7 ma oś typu tandem.

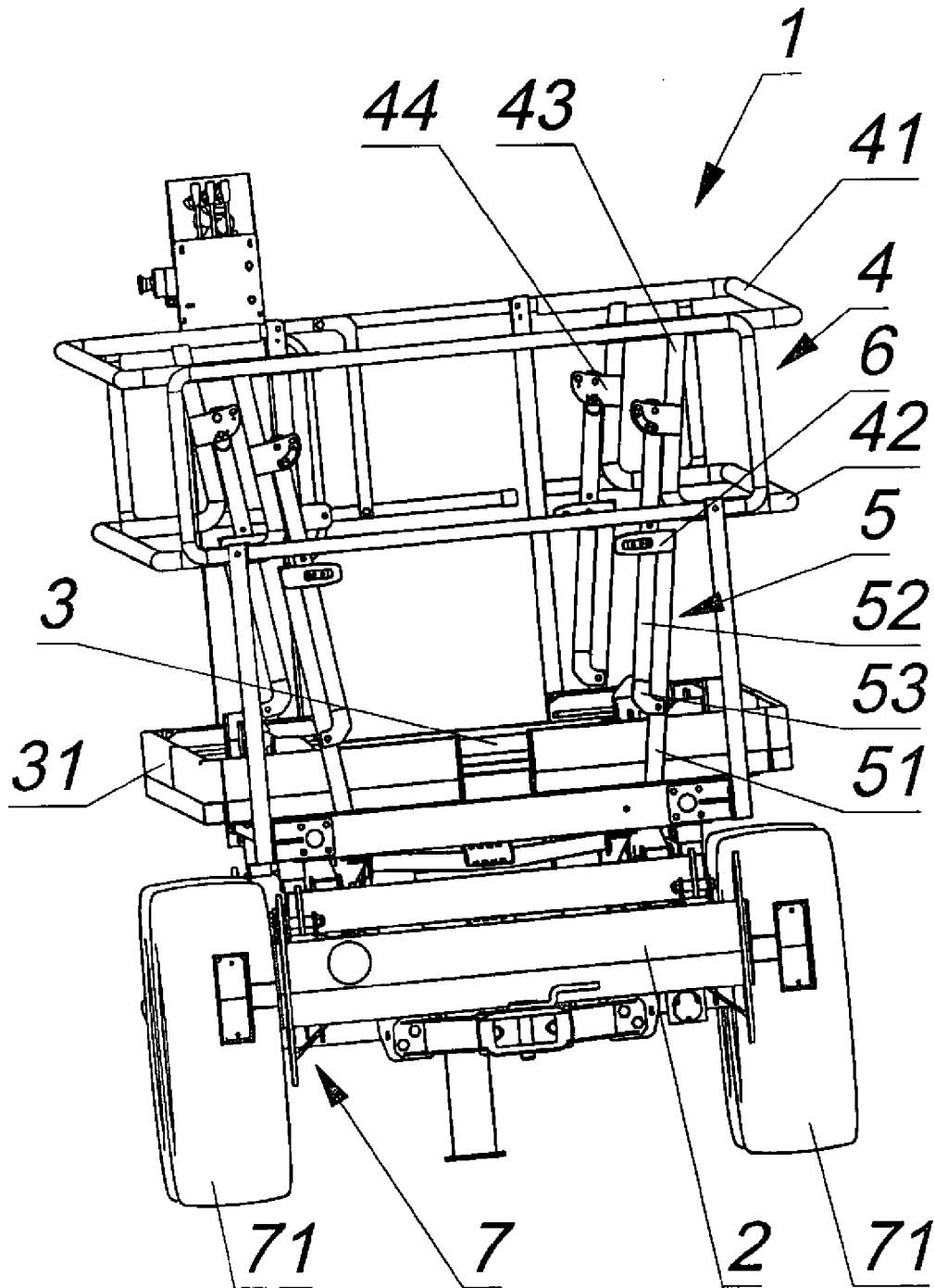
Podest ładunkowy 3 mocowany jest do ramy 2 platformy sadowniczej 1 ruchomo tak, że może znajdować się na różnych wysokościach względem podłoża a zmienne położenie wysokości podestu ładunkowego 3 jest realizowane na znanym ze stanu techniki mechanizmie nożycowym 9 (pokazanym na fig. 3) napędzanym hydraulicznie. Platforma sadownicza 1 jest przystosowana do współpracy z ciągnikiem rolniczym i w tym celu zaopatrzona jest w zaczep 8, ale w innych przykładach realizacji wynalazku może posiadać własny napęd.

Oczywiście w innych przykładach realizacji wynalazku za położenie podestu roboczego 31 może odpowiadać inny znany mechanizm lub może być ono stałe. Także platforma sadownicza 1 może być pozbawiona własnego układu jezdnego, jak to pokazano w innym przykładzie realizacji wynalazku, na fig. 4. Taka platforma sadownicza 1 jest umieszczana na znanym wózku sadowniczym lub innej przyczepie na czas prac prowadzonych w sadzie czy w lesie.

Zastrzeżenia patentowe

1. Platforma, zwłaszcza sadownicza, zawierająca ramę z profili metalowych, podest ładunkowy i podest roboczy o kształcie zbliżonym do wydłużonego prostokąta, przebiegający z boku podestu ładunkowego równolegle do osi podłużnej platformy sadowniczej oraz barierę ochronną, **znamienna tym**, że barierę ochronną (4) stanowi bariera górna (41) i bariera dolna (42) mające kształt wydłużonej litery „C”, których końce połączone są łącznikami (43) i bariera ochronna (4) osadzona jest obrotowo zawiasami (44) umieszczonymi na łącznikach (43), przy czym platforma sadownicza (1) zaopatrzona jest we wsporniki główne (5), umocowane do podestu roboczego (31) a każdy zawias (44) osadzony jest na wsporniku głównym (5).
2. Platforma sadownicza według zastrz. 1 **znamienna tym**, że wspornik główny (5) podzielony jest na wspornik dolny (51) i wspornik górny (52), przy czym wspornik górny (52) umocowany jest jednym swoim końcem obrotowo w zawiasie dolnym (53) usytuowanym pomiędzy końcami wspornika dolnego (51) a wspornik dolny (51) zaopatrzone jest w ogranicznik (6) i wspornik górny (52) osadzony jest przesuwnie w ograniczniku (6) powyżej swojego końca dolnego tak, że ruch obrotowy wspornika górnego (52) względem wspornika dolnego (51) jest ograniczony.
3. Platforma sadownicza według zastrz. 1 **znamienna tym**, że zaopatrzona jest w dwa podesty robocze (31), przebiegające po obu stronach podestu ładunkowego (3) i na każdym podeście roboczym (31) zamocowana jest bariera ochronna (4).
4. Platforma sadownicza według zastrz. 3 **znamienna tym**, że podesty robocze (31) są ruchome i mogą być przemieszczane z pozycji transportowej do pozycji pracy prostopadle do osi podłużnej platformy sadowniczej (1).
5. Platforma sadownicza według zastrz. 1 **znamienna tym**, że zaopatrzona jest w układ jezdny (7) z kołami jezdnyymi (71).
6. Platforma sadownicza według zastrz. 5 **znamienna tym**, że układ jezdny (7) z kołami jezdnyymi (71) jest układem z osią typu tandem.
7. Platforma sadownicza według zastrz. 5 **znamienna tym**, że zaopatrzona jest zaczep (8) przystosowany do współpracy z ciągnikiem rolniczym.
8. Platforma sadownicza według zastrz. 1 **znamienna tym**, że podest ładunkowy (3) mocowany jest do ramy (2) platformy sadowniczej (1) ruchomo tak, że może znajdować się na różnych wysokościach względem podłoża.
9. Platforma sadownicza według zastrz. 8 **znamienna tym**, że podest ładunkowy (3) mocowany jest do ramy (2) platformy sadowniczej (1) na mechanizmie nożycowym (9) napędzanym hydraulicznie.

Rysunki

*Fig. 1*

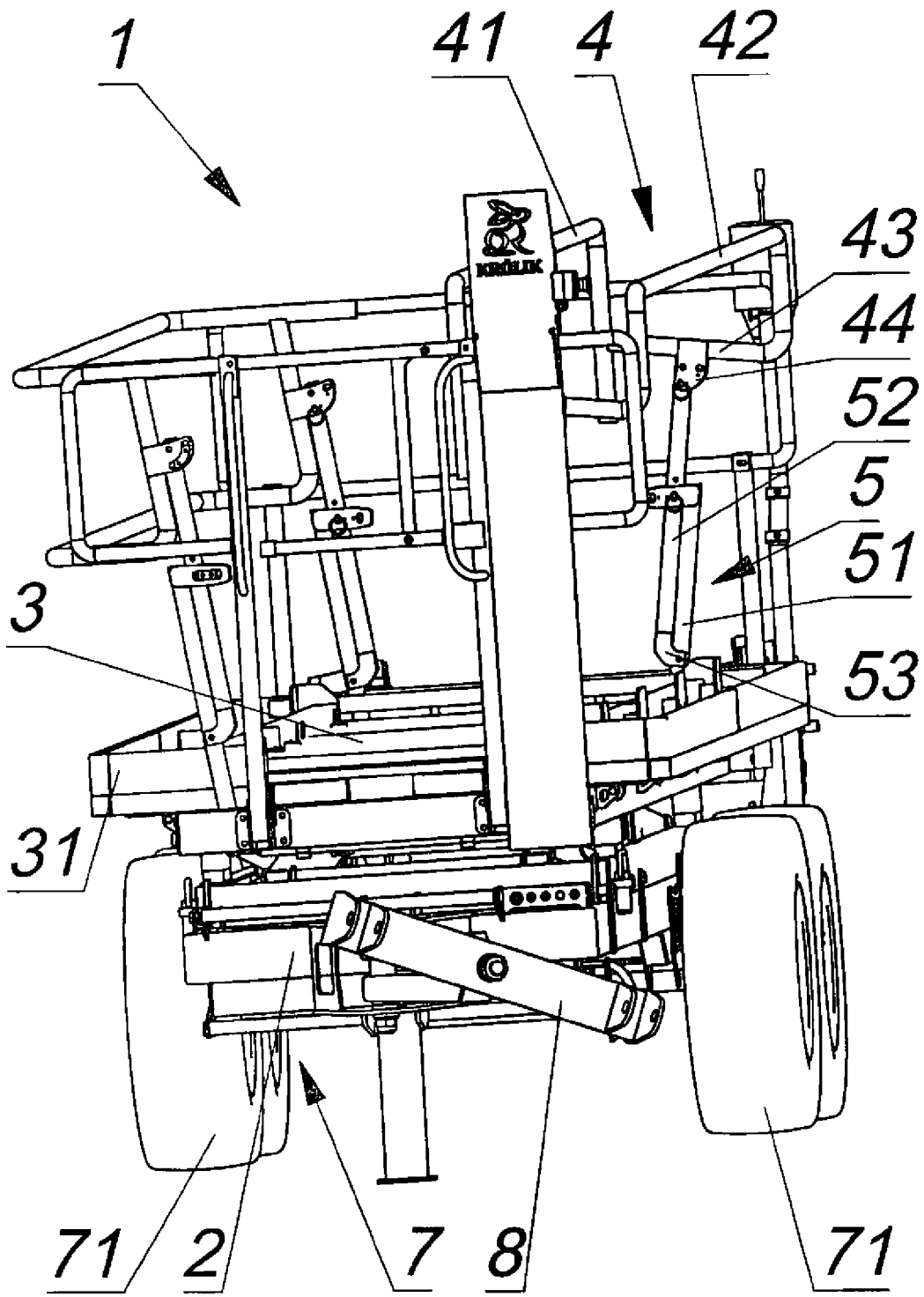


Fig. 2

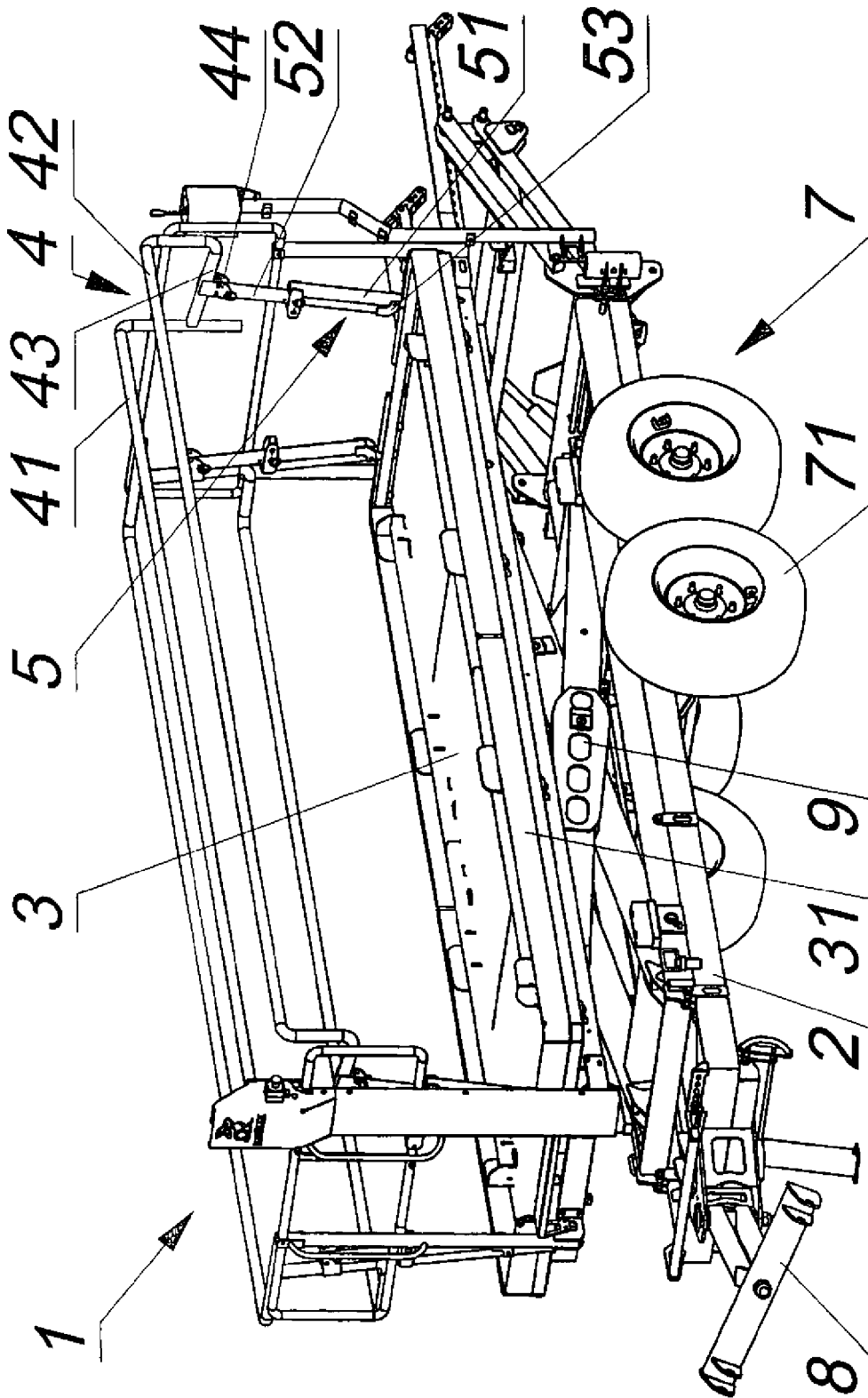


Fig. 3

