

(19)
(12)

(KR)
(A)

(51) 。 Int. Cl. 7
H01R 43/00

(11)
(43)

2002 - 0003830
2002 01 15

(21) 10 - 2001 - 0040033
(22) 2001 07 05

(30) 09/609,619 2000 07 05 (US)

(71)

80333 2

(72) ,
06095 71

,
06708 12

,
14519 341

,
14534 619

(74)

:

(54)

가

1
 2 1
 3 1 2
 4 3
 5 3

*

*

10 : 12 :
 14 : 16 :
 18 : 20 :
 22 : 24 :
 26 : 28 : O -

(electrical connector)
 (notch) (flange)

가, (wiring routing)

(under - hood)

(idle air control valve)

가

(mounting angle)

가 , 1
 , 2

가

2

(mounting notch)가 , 가
 가 , 가 가 가 가 가
 가 (hinge)가 (section)
 가 가 , 가 가
 가 가 (over - mold)
 가 가 (movable key) 가 (mold)
 가 (machined) 가
 가

(scale)

가

09/240,527

1 5 , (10) (12) (12)

2 (14)가 (14) (14) (12)

(14) (16) (terminal cavity) 5

(10) (16)

() (18) (14)

(14) 가

(10) (12) (20)

(20) (12) (20) 가 (10)

(18) (12) (20) (20) (20)

5 (24) (20) (12)

(22) (20) (12)

(12) (20) (12)

(26) (24) (26) (22) (10)가

(24)

(20)가 (12) (22)가 360

1 5 (20)가 (12)

(18) (20) 가 (10)

(12) (18) (20) 가 ()

12) 가

(10) (26) O - (O - ring seal; 28)
 (5), (groove; 30) (1 2). O - (28)
 (mating assembly; 26) (bore; 32) (30) O -
 (28) (32) (10), (26) (28) O -

가

(10) (22) (10)
 (22) (10)가 (12) (20)
 (22) (22) (22)

(10) (12) (22) (20) 가 (20)
 (12) (20) (22)가 (20) (10) (12)

(12) (22)가 (22) (20) (10) (12) (20)
 (22) (20) (12) (22) (10) (22) (12)

(22) (separate mold) (20) (12) (20)

(20) (22) (24)

(10) (20) 가 (20) 가 (22) 가
 (26) 가 (10) 가,
 (20) (22)

(22) (10) (26) (22) (10)

(10) (12) (20)

(22) (12) (22) 가 (20)

(12) (20) (22) (22)가 (20) (removal)

(22)가 가 (orient) 가

(24) (22) 가 (10)가 (10) (26)

(setting)

가

(57)

1.

가

2.

1 ,

3.

1 ,

4.

1 ,

5.

1 ,

6.

1 ,

가

7.

1 ,

8.

7 ,

2 1 1 1 2 1 , 2

9.

, ;

가 ;

가 ; 가

10.

9 ,

11.

9 ,

12.

9 ,

13.

10 ,

2¹ 1¹ 2¹ , 2

14.

15.

14 ,

16.

14 ,

17.

14 ,

18.

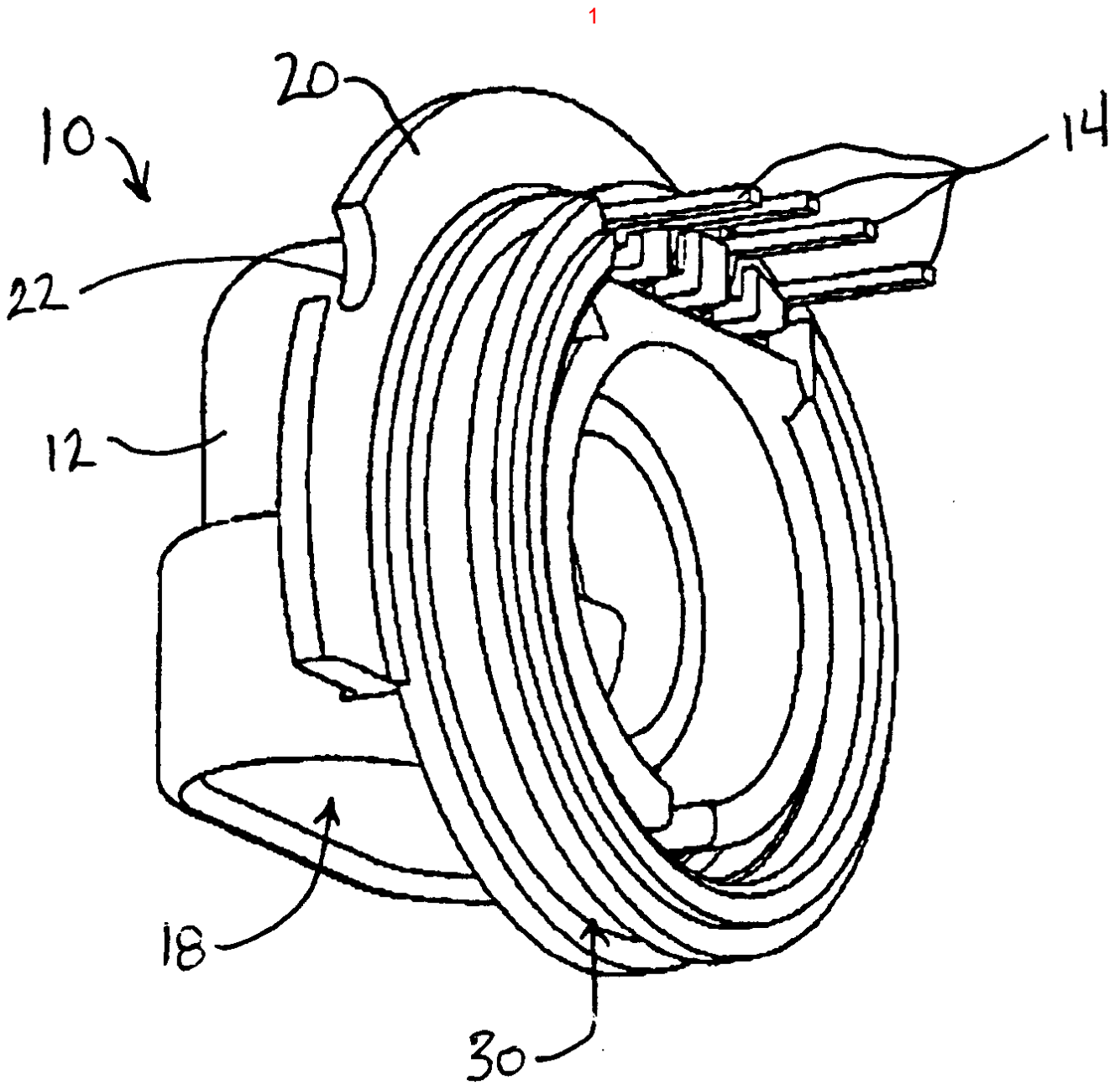
15 ,

2 1 1 1 2 1 , 2

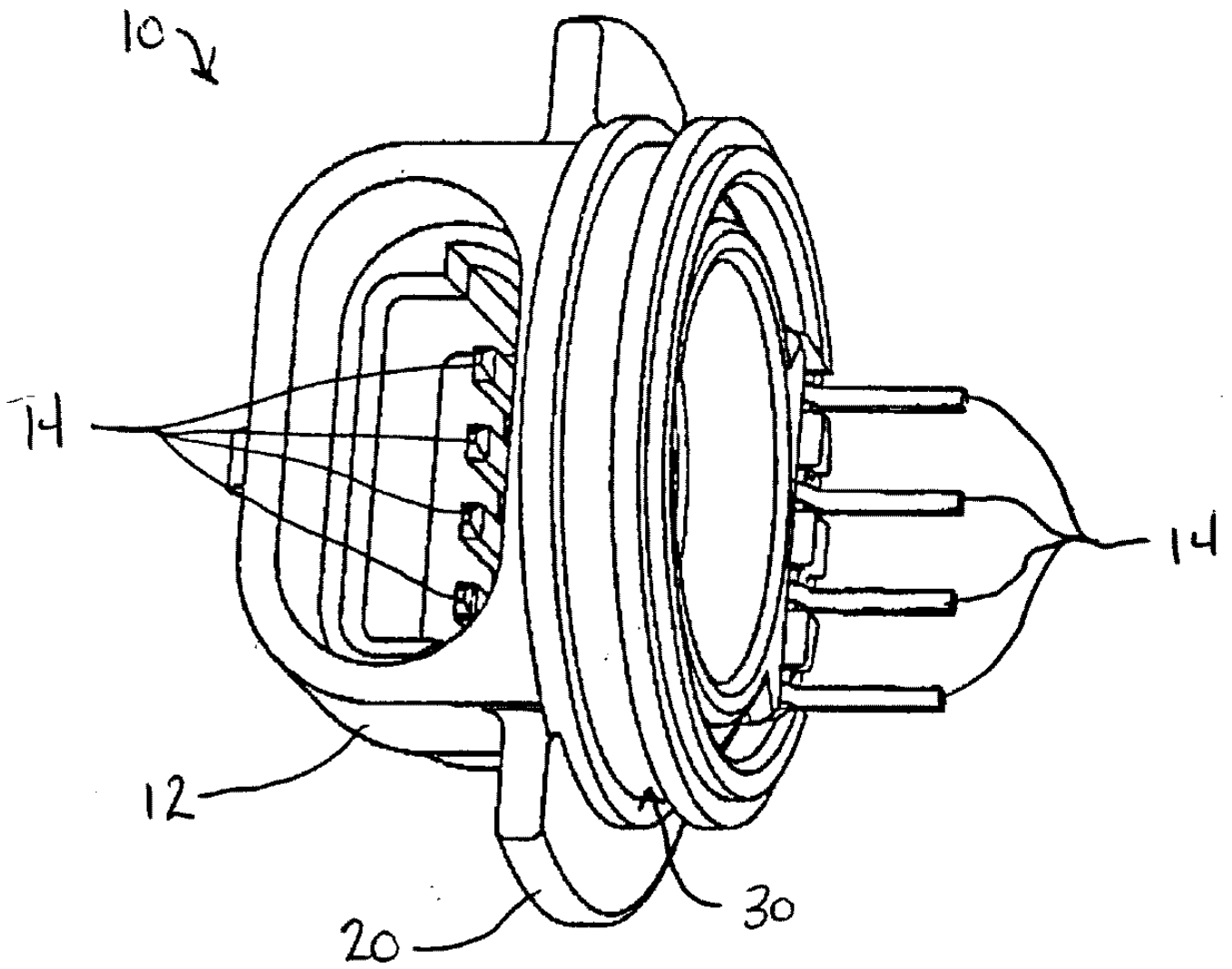
19.

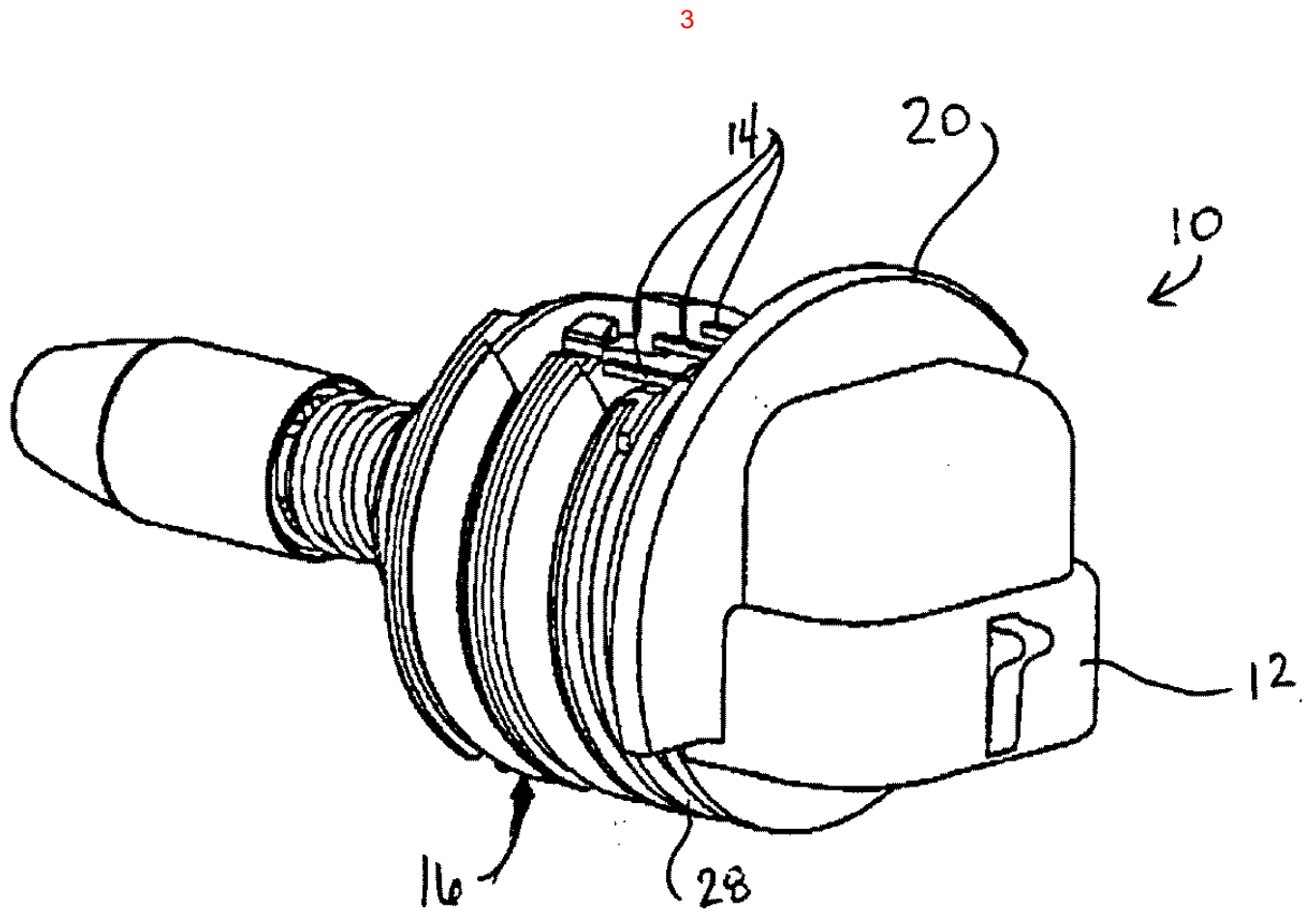
14 ,

가

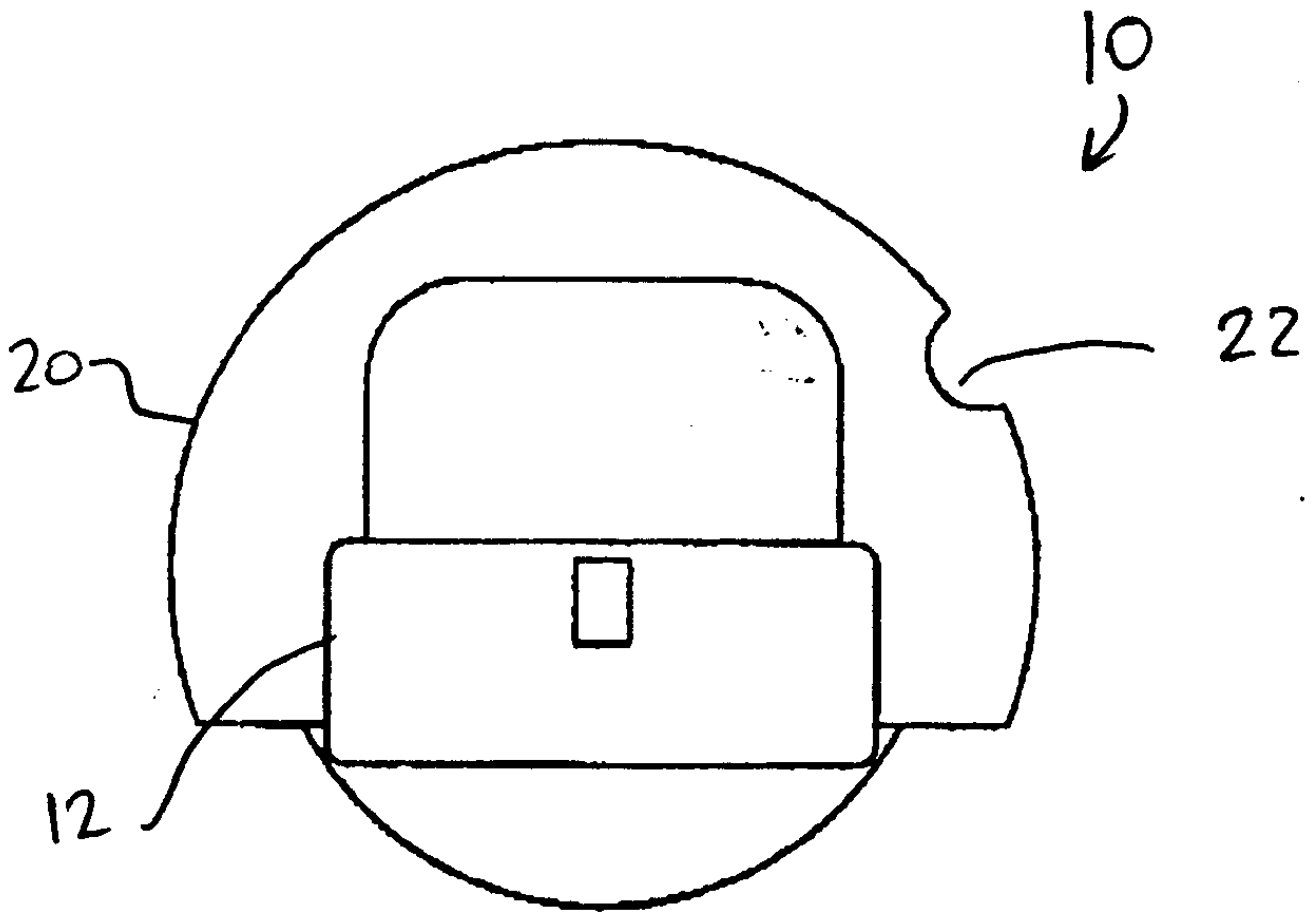


2





4



5

