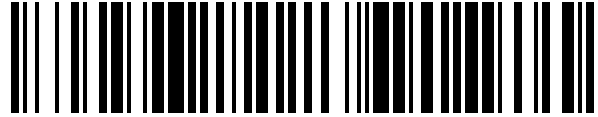


19



OFICINA ESPAÑOLA DE  
PATENTES Y MARCAS

ESPAÑA



11 Número de publicación: **1 300 751**

21 Número de solicitud: 202300205

51 Int. Cl.:

**A63B 31/00** (2006.01)

12

SOLICITUD DE MODELO DE UTILIDAD

U

22 Fecha de presentación:

**03.05.2023**

43 Fecha de publicación de la solicitud:

**20.06.2023**

71 Solicitantes:

**ALVES CARVALHO, Pinto Leonardo (100.0%)  
De las Cortes, 10, Planta 20  
22002 Huesca (Huesca) ES**

72 Inventor/es:

**ALVES CARVALHO, Pinto Leonardo**

54 Título: **Conector para flotadores tubulares de espuma**

**ES 1 300 751 U**

## DESCRIPCIÓN

Conector para flotadores tubulares de espuma

### 5 Objeto de la invención

10 La presente invención, tal como se indica en el título, se refiere a un mecanismo concebido para conectar flotadores tubulares de espuma, de los conocidos comúnmente como churros, muy utilizados en piscinas tanto para aprender a nadar o simplemente a modo de entretenimiento tanto para niños como adultos. Por medio de estas conexiones se obtienen formas creativas útiles y divertidas.

15 El objeto de esta invención es aportar una solución hasta ahora desconocida para varios inconvenientes que se comentarán más adelante, principalmente, se pretende lograr un resultado final que permita acoplar fácilmente dos o más flotadores entre sí para formar estructuras para aprendizaje o diversión en el agua.

20 El mecanismo en cuestión aporta esenciales características de novedad y notables ventajas con respecto a los medios conocidos y utilizados para los mismos fines en el estado actual de la técnica.

25 Los flotadores tubulares de espuma son ampliamente conocidos en el estado de la técnica. Son llamados de maneras distintas, tal como espaguetis, palos de flotar, fritas, etc., aunque probablemente sean más conocidos como churros.

30 Es un material de natación simple aunque con una utilidad enorme tanto para los más pequeños como para los mayores. La mayoría de las personas se ha ayudado con un churro de piscina para nadar. Sin duda, se trata del accesorio perfecto cuando se necesita ayuda para flotar o divertirse en el agua a la vez que se dispone de libertad de movimiento en brazos y piernas.

Son productos que vienen en distintos colores, muy resistentes, ayudan a la flotación, y son de un precio muy asequible.

35 El inconveniente que presentan es que son simplemente piezas tubulares que no permiten por sí mismas combinarlas para generar estructuras más complejas que permitan al usuario disponer de más posibilidades para el aprendizaje o la diversión.

40 Así, con estos flotadores no es posible crear una plataforma o un círculo ni ninguna otra estructura creativa al no existir en el estado de la técnica unos medios de enganche para unirlos convenientemente de formas diversas.

Si bien existen algunos medios más artesanales o productos ineficaces para hacerlos, hasta el momento no se conocía un mecanismo sólido capaz de resolver esta problemática.

45 El conector que la invención propone resuelve de forma plenamente satisfactoria la problemática anteriormente expuesta, aportando una serie de ventajosas y novedosas características. y sin que ello suponga merma alguna de sus prestaciones en otros aspectos.

50 La invención propuesta pretende aportar una solución económica, ecológica, práctica, sencilla y de fácil utilización, cuyo efecto sería una conexión eficaz entre flotadores tubulares de manera a lograr estructuras creativas para su uso en piscinas.

La presente invención tiene su campo de aplicación en el sector de artículos de natación.

### Antecedentes de la invención

5

En el estado de la técnica encontramos algunos documentos relacionados con el sector de la invención en cuestión, aunque ninguno de ellos cumple la misma función ni aporta las mismas características ventajosas.

10

Así, en el documento ES 1 164 611 U encontramos un flotador infantil, caracterizado por estar constituido a partir de dos barras de flotación llamadas convencionalmente churros, colocadas paralelamente entre sí, que en la zona cercana a cada uno de sus extremos atraviesan unos orificios practicados en un chorro perpendicular más corto pero de mayor diámetro que las primeras aunque de idéntico material, adoptando así una forma final parecida a un símbolo de almohadilla, y por que los churros más cortos son susceptibles de acercarse o alejarse entre sí ajustando así el espacio destinado para el niño según las necesidades.

15

20

Por otro lado, en el documento ES 1 221 979 U se aporta un dispositivo de flotación con soporte cervical para natación, que comprende un cuerpo cilíndrico alargado que conforma una porción central en forma de "U" con un tramo curvo adaptado para formar un soporte cervical para un usuario, caracterizado por que adicionalmente el cuerpo cilíndrico alargado conforma sendos extremos en forma de brazos que están extendidos hacia una misma dirección en un plano sustancialmente perpendicular a la porción central.

25

A su vez, en el documento ES 1 218 124 U se reivindica un accesorio para el entretenimiento o la estimulación en la práctica o el aprendizaje de la natación configurado a partir de una figura contorneada, caracterizado porque en la parte inferior dispone de un elemento pesado al objeto de servir de lastre.

30

En estos documentos encontramos dispositivos con formas predeterminadas que, si bien pueden aportar soluciones dentro del alcance del objetivo que buscan, al no permitir una variedad de posibles combinaciones entre flotadores, dejan irresueltos los inconvenientes comentados previamente. Estos documentos aportan estructuras específicas sin dar posibilidad de que sea el usuario quien, de forma creativa, genere estructuras a medida con el uso de un conector eficaz para flotadores.

35

40

Así vemos, que hasta ahora no se conocía un conector para flotadores que por sus novedosas características resuelva los inconvenientes mencionados anteriormente tanto en cuanto a los documentos citados como a otras invenciones o sistemas tradicionales que encontramos en el estado de la técnica.

45

Tomando en consideración los casos mencionados y analizados los argumentos conjugados, con la invención que se propone en este documento se da lugar a un resultado final en el que se aportan aspectos diferenciadores significativos frente al estado de la técnica actual. y donde se aportan una serie de avances en los elementos ya conocidos con sus ventajas correspondientes.

En particular:

50

- Fácil utilización.

- Coste reducido.

- Material resistente y de alta durabilidad.

- Fomenta la creatividad.

5 - Permite la creación de distintos tipos de estructuras gracias a varias posibles combinaciones entre flotadores.

### Descripción de la invención

10 Así, la presente invención está constituida a partir de los siguientes elementos:

15 Una pieza que comprende una zona de soporte que sujeta un flotador tubular de espuma, ya sea de forma lateral o por uno de sus extremos, y una zona de unión con otra pieza similar que también sujeta otro flotador tubular de espuma.

20 En una de las realizaciones, la zona de unión con otra pieza similar consiste en una pletina sobre la que se hallan solidariamente unidas y de forma paralela entre sí varias zonas de soporte de flotadores tubulares de espuma.

En una realización alternativa, la zona de unión entre piezas consiste en un conjunto de bolas y tubos que van encajadas entre sí.

25 Alternativamente, la zona de soporte o la zona de unión entre piezas dispone de una ventosa que permite su fijación a pared o suelo de piscina.

El uso de estos sistemas permite que se creen estructuras útiles y creativas utilizando varios flotadores tubulares de espuma unidos entre sí.

### 30 Breve descripción de los dibujos

Para una mejor comprensión de esta memoria descriptiva se acompaña un dibujo que a modo de ejemplo no limitativo, describe una realización preferida de la invención:

35 Figura 1.- Perspectiva de la invención con zona de unión en forma de pletina.

Figura 2.- Perspectiva de la invención con zona de unión en forma de conjunto de bolas y tubos soportando el flotador tubular de espuma por su extremo.

40 Figura 3.- Perspectiva de la invención con zona de unión en forma de conjunto de bolas y tubos soportando el flotador tubular de espuma por el lateral.

En dichas figuras se destacan los siguientes elementos numerados:

45 1. Zona de soporte de flotadores tubulares de espuma.

2. Flotador tubular de espuma.

3. Zona de unión con otra pieza.

50

4. Zona de unión con otra pieza en forma de pletina.

5. Zona de unión con otra pieza en forma de conjunto de bolas y tubos.

5 6. Ventosa

**Realización preferida de la invención**

10 Una realización preferida de la invención propuesta se constituye a partir de los siguientes elementos: una pieza que comprende una zona de soporte (1) que sujeta un flotador tubular de espuma (2), ya sea de forma lateral o por uno de sus extremos, y una zona de unión con otra pieza (3) similar que también sujeta otro flotador tubular de espuma.

15 La zona de unión con otra pieza similar consiste en una pletina (4) sobre la que se hallan solidariamente unidas y de forma paralela entre sí varias zonas de soporte (1) de flotadores tubulares de espuma (2).

**REIVINDICACIONES**

- 5 1. Conector para flotadores tubulares de espuma, caracterizado por estar constituido a partir de una pieza que comprende una zona de soporte (1) que sujeta un flotador tubular de espuma (2), ya sea de forma lateral o por uno de sus extremos, y una zona de unión con otra pieza (3) similar que también sujeta otro flotador tubular de espuma.
- 10 2. Conector para flotadores tubulares de espuma, según reivindicación 1, caracterizado por que la zona de unión con otra pieza similar consiste en una pletina sobre la que se hallan solidariamente unidas y de forma paralela entre sí varias zonas de soporte de flotadores tubulares de espuma.
- 15 3. Conector para flotadores tubulares de espuma, según reivindicación 1, caracterizado por que la zona de unión entre piezas es un conjunto de bolas y tubos que van encajadas entre sí.
4. Conector para flotadores tubulares de espuma, según reivindicaciones 1 a la 3, caracterizado por que la zona de soporte o la zona de unión entre piezas dispone de una ventosa de fijación a pared o suelo de piscina.

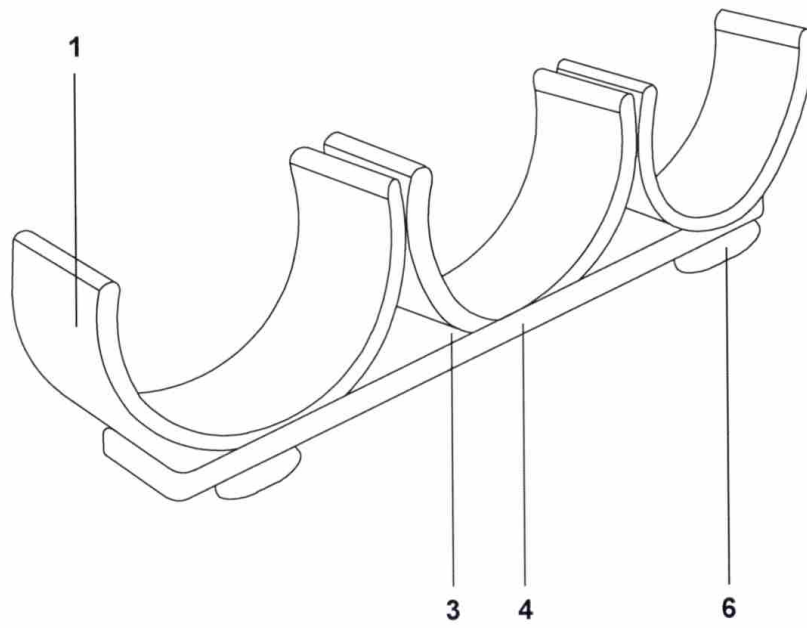


FIG. 1

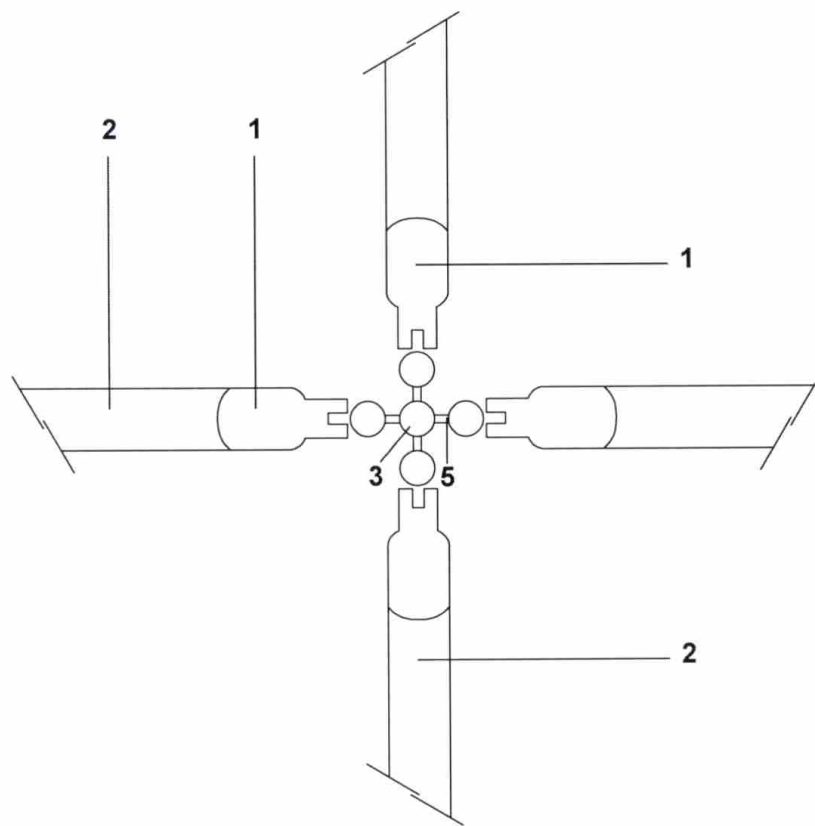


FIG. 2

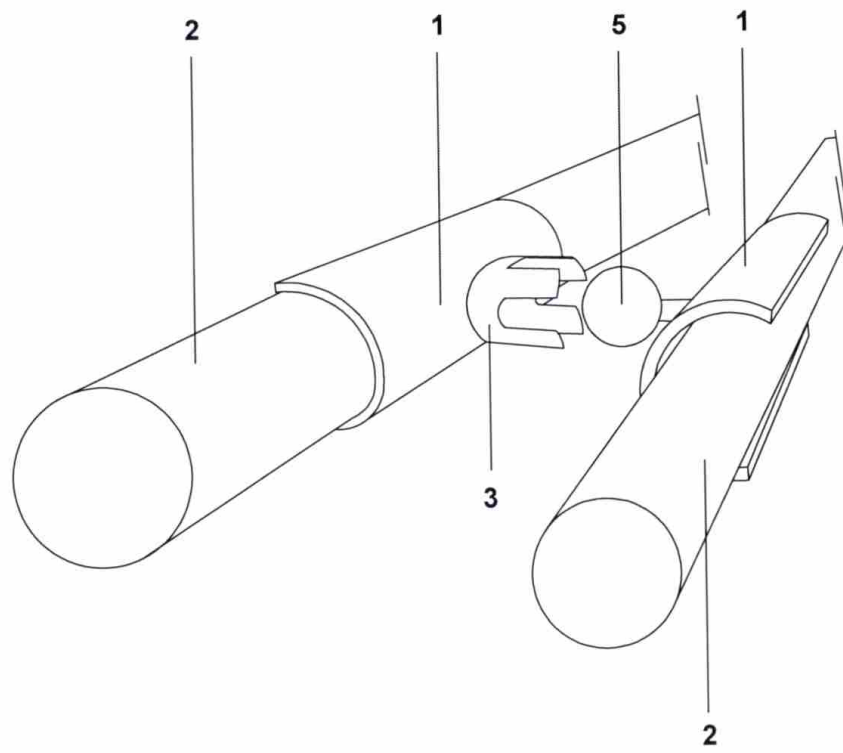


FIG. 3