

[12] 发明专利申请公开说明书

[21] 申请号 02118161.6

[43]公开日 2002年12月4日

[11]公开号 CN 1382401A

[22]申请日 2002.4.23 [21]申请号 02118161.6

[30]优先权

[32]2001.4.23 [33]DE [31]10119820.5

[71]申请人 豪尼机械制造股份公司

地址 联邦德国汉堡

[72]发明人 N·格奥吉特西斯

S·霍恩

[74]专利代理机构 中国专利代理(香港)有限公司

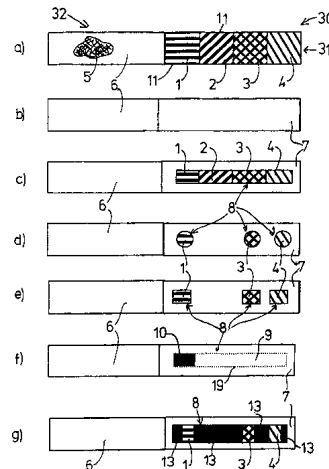
代理人 苏娟 赵辛

权利要求书2页 说明书7页 附图2页

[54]发明名称 过滤嘴及其生产方法

[57]摘要

本发明涉及过滤嘴且特别是具有包装过滤嘴材料(1-4,12)的包装材料段(11)的香烟过滤嘴,它具有围绕包装材料段的衬纸段(7),其中衬纸段至少包含一个窗口(8,9)。本发明还涉及生产用于烟草加工业产品的过滤嘴且特别是多段式过滤嘴的方法。本发明过滤嘴的特征是,一方面包装材料段是至少部分透明的,另一方面,包装材料段包含薄膜材料。本发明方法具有如下步骤:输送一个过滤嘴套,该过滤嘴套是至少部分透明的或者是薄膜材料;按预定量把过滤嘴材料送入过滤嘴套中。还公开了按照本发明把至少部分透明的包装材料段用于包装烟草加工业的过滤嘴材料。



1. 一种把至少局部透明的包装材料段(11)来包装烟草加工业的过滤嘴材料(1-4, 12)且特别是一个过滤嘴或者多段式过滤嘴的用途。
- 5 2. 按照权利要求1所述的用途, 其特征在于, 包装材料段(11)直接包装过滤嘴材料(1-4, 12)。
3. 按照权利要求1和/或2所述的用途, 其特征在于, 此外, 一个至少配设有一个窗口(8, 9)的衬纸被设置成围绕包装材料段(11)。
4. 按照权利要求1-3之一或多项所述的用途, 其特征在于, 包装材料段(11)是收缩软管。
- 10 5. 一种过滤嘴且特别是香烟过滤嘴, 它具有一个包装过滤嘴材料(1-4, 12)的包装材料段(11)和一个围绕包装材料段(11)的衬纸段(7), 其中衬纸段(7)具有至少一个窗口(8, 9), 其特征在于, 至少部分透明地形成包装材料段(11)。
- 15 6. 按照权利要求5所述的过滤嘴, 其特征在于, 包装材料段(11)至少部分地有印花。
7. 按照权利要求5和/或6所述的过滤嘴, 其特征在于, 至少一个窗口(8, 9)成一个或者多个开口的形式或形成有透明材料。
8. 按照权利要求5-7之一或多项所述的过滤嘴, 其特征在于, 过滤嘴是一个具有至少两段由不同过滤嘴材料(1至4, 12)构成的多段式过滤嘴。
- 20 9. 按照权利要求5-8之一或多项所述的过滤嘴, 其特征在于, 包装材料段(11)至少部分开设有孔或者局部透气。
10. 一种特别是按照权利要求5-9之一或者多项所述的过滤嘴且特别是香烟过滤嘴, 它具有一个包装着包装材料(1至4, 12)的包装材料段(11), 其特征在于, 包装材料段(11)包含一片薄膜材料。
11. 按照权利要求10所述的过滤嘴, 其特征在于, 过滤嘴材料是一种在热作用下收缩的材料。
12. 按照权利要求10和/或11所述的过滤嘴, 其特征在于, 包装材料段(11)是收缩软管。
- 30 13. 一种具有一个如权利要求5-12之一或者多项所述的过滤嘴的烟草加工业的条状产品且特别是香烟。

14. 一种生产用于烟草加工业产品的过滤嘴且特别是多段式过滤嘴的方法，它具有下述步骤：

- 输送一个至少部分透明的过滤嘴套（11），

- 按预选量地把过滤嘴材料（1-4，12）送入过滤嘴套（11）中。

5 15. 按照权利要求 14 所述的方法，其特征在于，过滤嘴套（11）至少在局部上开设有孔和/或穿孔。

16. 一种特别是部分按照权利要求 14 和/或 15 所述的且生产用于烟草加工业产品的过滤嘴且特别是多段式过滤嘴的方法，它具有如下步骤：

10 - 输送一个包含一片薄膜材料的过滤嘴套（11），

- 按预选量把过滤嘴材料（1-4，12）送到过滤嘴套中。

17. 按照权利要求 16 所述的方法，其特征在于，薄膜材料为一种收缩薄膜；作为另一步骤地，使收缩薄膜至少部分收缩。

15 18. 按照权利要求 17 所述的方法，其特征在于，在过滤嘴套（11）完全装填满后，才实施收缩薄膜加热步骤。

19. 按照权利要求 15-18 之一或多项所述的方法，其特征在于，随后，使一个具有至少一个窗口（8，9）的衬纸段（7）围绕该过滤嘴套。

过滤嘴及其生产方法

技术领域

- 5 本发明涉及把包装材料段用于包装烟草加工业中的过滤嘴材料以及一种过滤嘴且特别是一种具有包装过滤嘴材料的包装材料段的香烟过滤嘴。此外，本发明还涉及一种生产用于烟草加工业产品的过滤嘴且特别是多段式过滤嘴的方法。

10 背景技术

- 相应的过滤嘴例如已由本申请人的德国专利申请号 10105011.9 和德国专利申请号 10105010.0 公开了。这些专利申请尤其是公开了生产多段式过滤嘴的不同方法和不同设备。相应的过滤嘴即多段式过滤嘴（也被称为多节过滤嘴）至少由两个过滤嘴部件构成，典型地由多达 8 个的过滤嘴部件组成，所述过滤嘴部件可按任意顺序排列。不同的过滤嘴部件或者过滤嘴段设置在一个管形套内。这些过滤嘴段可以是软的过滤嘴部件如醋酸纤维素、纸、无纺织物，或者较硬的过滤嘴部件如颗粒、烧结元件、空心圆管或空套和罩及类似物。相应的过滤嘴材料不必百分之百地由唯一的材料构成。这些材料例如也可能是如混合材料，如在醋酸纤维素中加有颗粒。在这方面，特别是颗粒材料考虑采用活性炭。按照所用材料和过滤嘴段排列顺序，产生相应的多滤嘴的各不相同的特性，它们可优选地被装到烟草加工业条形产品的侧端上且特别是烟卷侧端上。为了加快相应的过滤嘴的生产，曾有人提出了具有如下步骤的且用于烟草加工业产品的多段式过滤嘴的生产方法：

- 25 -将过滤嘴套送入一个可预定的位置，
-可以按照预定份额或预选量输送过滤嘴材料，其中在德国专利申请 10105011.9 中，同时输送过滤嘴材料的多段部分，在专利申请 10105010 中采用的是中间具有过滤嘴材料的预制过滤嘴套。德国专利申请 10105011.9 和 10105010.0 的公开内容应全部包含在本申请中。
- 30 GB2101466A 公开了一种由多段组成的过滤嘴，其中规定在一段内没有过滤嘴材料，并且为了增强通风，在过滤嘴包装纸上开设了孔，这些孔可以引入通风空气。

发明内容

本发明的任务是如此改进这种过滤嘴生产方法，即可以更快地制造出过滤嘴并且可以借助该方法生产出这样的过滤嘴，即一方面可以相对稳定地承受机械载荷，另一方面可以让旁观者或者吸烟者能至少部分地确定该过滤嘴是由什么样的过滤嘴材料组成的。

这项任务通过使用至少部分透明的且用于包装烟草加工业的过滤嘴材料且特别是一个过滤嘴或多段式过滤嘴的包装材料段来完成。通过根据本发明地采用一种透明包装材料段，能够让吸烟者至少部分地或者局部地看到过滤嘴材料，同时这种材料又比较稳定地支持着。在本发明范围内，所谓的多段式过滤嘴也可理解为多节过滤嘴，其中在过滤嘴至少有两段。这些段可以由各种不同的材料构成，例如醋酸纤维素、纸、无纺布、颗粒、烧结件、空心圆管或及空套、罩等。

若包装材料段可优选地直接包装过滤嘴材料，则过滤嘴材料的接合特别好，而且过滤嘴可能具有特别高的稳定性。此外，假若用有至少一个窗口的衬纸包住包装材料段，则吸烟者无需至少揭去衬纸的一部分就能看到过滤嘴材料。最好至少一个窗口和透明包装材料段的至少一部分搭接起来。此外，假若包装材料段优选地是收缩软管，则相应过滤嘴的构形及其生产可以特别简单地进行，其中可以获得特别稳定的过滤嘴。

此外，通过一种过滤嘴且特别是香烟过滤嘴而完成了上述任务，该过滤嘴具有一个包装过滤嘴材料的包装材料段和一个包围着包装材料段的衬纸段，衬纸段有至少一个窗口。该过滤嘴的改进点在于，包装材料段至少局部是透明的。通过如此按本发明地构成过滤嘴，使得旁观者或吸烟者能够至少局部地直接识别使用了什么样的过滤嘴材料。为此，优选地重叠设置至少其中一个窗口和包装材料段的透明部分。

在本发明的范围内，“透明”一词也可理解为“半透明”和“透光的”。也可能是像牛奶杯那样的乳白色，即为乳白色透明。“窗口”一词特别可理解为一个开口，但也可是一个透明部位，例如在衬纸段的开口部位设置一个薄膜部，其中薄膜部和衬纸适当连接如粘接在一起。此外，在本发明的范围内，窗口表示的是衬纸段的一个部位，通过机械作用可将此部位抽出来，例如即是一个由多个孔包围起来的部位，这样就产生了一个减弱线。一个窗口也可能是一个首先由盖条封住的开口，如

将粘合剂涂在衬纸段上，也可以人为地将其扯掉。

5 假若优选地将包装材料段至少部分地印上花，则尼古丁或者凝聚物使过滤嘴材料变色的那些部位对旁观者来说是渐隐的。然而，可将这些部位印上相应的仿过滤嘴材料的颜色，这就给人一种印象，即过滤嘴材料本身没有变色。

10 最好至少其中一个窗口成一个或者若干个带透明材料的孔的形式。过滤嘴优选地是一个具有至少两个由不同过滤嘴材料构成的段的多段式过滤嘴。通过至少分区域地给包装材料段和或许衬纸开孔或者部分透气地形成它们，可降低装有这种过滤嘴的香烟的尼古丁值和凝聚物值。

15 此外，通过一种过滤嘴且特别是香烟过滤嘴来完成此任务，该过滤嘴具有包装过滤嘴材料的且特别是具有上述过滤嘴的所述特性的包装材料段。如此改进该过滤嘴，即包装材料段包含薄膜材料。通过使用薄膜材料，可以生产出非常稳定的过滤嘴，其中最好采用那种至少部分透明或半透明的薄膜材料。

若优选地薄膜材料是一种在热作用下收缩的材料，则非常简化了这种过滤嘴的生产。包装材料段最好为收缩软管，由此会得到一种非常时髦的制造方法并由此可以生产出非常稳定的过滤嘴。

20 根据本发明，烟草加工业的条形产品且特别是香烟包含一个前述的过滤嘴。

此外，通过制造用于烟草加工业的过滤嘴且特别是多段式过滤嘴的方法，完成了本发明。该方法具有如下步骤：

- 输送一个过滤嘴套，该套至少部分透明，
- 按预选量将过滤嘴材料送入过滤嘴套。

25 通过本发明的方法，可以简单有效地生产出保证至少能部分看到过滤嘴材料或保证看到过滤嘴材料的过滤嘴，其中可以生产出很稳定的过滤嘴。

30 过滤嘴最好至少部分地开有孔和/或部分开孔。优选常规方法，例如借助激光对过滤嘴套进行相应穿孔。为此参阅本申请人的 DE 4108166A1 专利，该专利的全部内容应被收录在本申请的公开说明中。

此外，通过一种制造用于烟草加工业的过滤嘴且特别是多段式过滤嘴的方法且特别是部分地具有本发明上述方法特点的方法而完成了本

发明。本发明的方法具有如下步骤：

-输送包含薄膜材料的过滤嘴套，

-按预选量把过滤嘴材料送入过滤嘴套中。

5 通过设置或者通过输送包含薄膜材料的过滤嘴，可以很时髦和简单地生产出一种很稳定的过滤嘴，若使用的是透明薄膜材料，则可以保证看到过滤嘴材料，若使用的是半透明薄膜材料，也可以保证看到薄膜材料。

10 若薄膜材料优选地是收缩薄膜且特别是收缩软管并且作为其它步骤地使收缩薄膜至少部分收缩，则可以特别简单和有效地实现该方法。最好在完全填满过滤嘴套以后，再实施收缩薄膜收缩步骤。最好通过加热至少收缩薄膜的一部分来实现至少部分的收缩。

15 随后，最好围绕过滤嘴设置具有至少一个窗口的衬纸段。例如通过围绕过滤嘴套或已制成的过滤嘴卷绕衬纸段的方法实施这一步聚。在该过滤嘴的一端上已装上一个烟卷条，或者在生产长度为两倍的加长过滤嘴时，在两端装上用烟纸卷好的烟卷条。若生产的是长度为两倍的加长过滤嘴，则在生产和用衬纸卷绕后，可在在过滤嘴中央进行切断。

窗口优选地是一个开口或者是透明的，或者是一个至少设有一个减弱线并可由吸烟者抽掉的一个部位。也可以设置一个在窗口范围内如通过附着力与衬纸段连接的并且以后可由吸烟者抽掉的盖条。

20

附图说明

以下，不限制本发明基本构想地借助实施例并参见附图来示范性说明本发明，此外，与所有在本文中未详细说明的发明细节有关地参见所述附图。其中：

25 图1是具有多节过滤嘴或者多段式过滤嘴的香烟的七个改形方案的示意图；

图1a)是无衬纸的多段式过滤嘴；

图1b)是带衬纸的多段式过滤嘴；

图1c)是衬纸有一个窗口的多段式过滤嘴；

30 图1d)和图1c)是衬底有多个窗口的多段式过滤嘴；

图1f)是衬纸有一个撕开窗口的多段式过滤嘴；

图1g)是衬纸具有被撕开的撕开窗口或永久窗口的和印花包装薄膜

或收缩软管的多段式过滤嘴；

图 2 是在一个方法阶段中的过滤嘴生产传递站的截面示意图，在该传递站中，过滤嘴套约装填了一半多。

5 具体实施方式的说明

下面用相同标号表示相同部件，但部件的更新描述除外。

图 1a) 示意表示一个包含一个过滤嘴 31 和一个烟卷条 32 的一个烟卷条。烟卷条 32 包括由烟卷纸 6 包裹着的烟草 5。过滤嘴由通过收缩软管 11 包裹着的四个过滤嘴材料 1-4 构成。为了生产过滤嘴，将四种过
10 滤嘴材料 1-4 送入收缩软管中，然后加热收缩软管 11，该软管这样收缩，即过滤嘴材料比较紧密地或牢固地装在收缩软管中。

在图 1a) 中，例如第一过滤嘴材料 1 可能是无纺布，第二、第三过
15 滤嘴材料 2、3 可能是颗粒，第四过滤嘴材料 4 可能是醋酸纤维素，以便在过滤嘴口范围内让吸烟者有触觉。图 1a) 表示一个过滤嘴或者按本发明的烟卷形状。当然，在图 1a) 中，烟草 5 只能通过撕开烟卷纸 6 才能看到。在此，只是为了示意说明而示出了烟草 5。

图 1b) 表示一根从外观看为普通的烟卷，但这根烟卷在过滤嘴方面
20 在衬纸 7 下面也具有在图 1b) 中看不到的收缩软管 11，因为这个软管被衬纸 7 盖住了。代替收缩软管 11 的也可能是一种不用加热就收缩的普通薄膜。

图 1c) 为一种根据本发明的其衬纸 7 具有一个窗口的过滤嘴的实施
例，通过该窗口，可以识别四种过滤嘴材料 1-4。窗口可以是衬纸 7 中的一个开口，但或者可通过一种透明材料被封闭起来。

图 1d) 表示在过滤嘴范围内有 3 个圆形窗口，图 1e) 表示在过滤嘴
25 范围内有 3 个矩形窗口。人们可以清楚地看出，不是所有的过滤嘴材料都是可以看到的。例如在这个实施例中，第二过滤嘴材料被盖住了。

图 1f) 表示在过滤嘴或者在衬纸 7 中有一个窗口 8，它成撕开窗口 9
形状，为此设置了孔 19 或减弱线 19。吸烟者可在撕开接片 10 处抓住要撕开的材料或撕开窗口 9 并相应地通过拉扯将撕开窗口打开。

30 图 1g) 表示一个具有一个开口式窗口如一个已撕开的撕开窗口或一个永久窗口的多段式过滤嘴，其中收缩软管 11 设有印花部位 13。若例如第二过滤嘴材料 2 为醋酸纤维素，则可以优选地通过印刷将该部位设

计成旁观者看不见的部位，以便旁观者在抽烟时不能看到醋酸纤维素变色。也可以只是部分地采用透明薄膜或者收缩薄膜 11。纸套或者衬底 7 可以优选地作为窗口设有一个被加入的或粘上的透明薄膜。

5 收缩软管 11 或者薄膜优选地由聚乙烯 (PE) 或天然聚糖的组成部分或者聚烯烃及 PVC 构成。从对应于美国专利 US 4129134 的德国 DE-OS 专利 2429783 中公开了适当材料。该申请的公开内容应全部被包含在本申请中。

10 包装多段式过滤嘴或过滤嘴的收缩薄膜 11 或薄膜是由可生物分解的材料构成。在这种情况下，若除此之外过滤嘴材料也是可生物分解的，则就有可能生产出可完全生物分解的过滤嘴。

衬纸中的窗口或者可以经过预成型地从筒子中抽出，或者在过滤嘴生产设备中在线生产，例如通过形成减弱线或者借助激光束或刀具剥掉整个窗口。当窗口是预穿孔的或用一个小盖板封住时，窗口可以作为开口或孔地存在于衬纸中或作为被盖住的且由用户自己打开的开口，

15 如上所述，为了生产相应的过滤嘴，特别参见本申请人的德国专利申请 10105011.9 和德国专利申请 10105010.0。

20 图 2 是把过滤嘴材料送入收缩软管 11 的输送站的截面示意图。按照上述步骤，收缩软管 11 被送给一个输送滚筒 14，它随后借助真空孔和施加抽吸空气把收缩软管 11 保持在输送滚筒 14 的一个图 2 未示出的较深位置上。在下一步骤中，借助如可直达过滤嘴推杆 12 地部分插入收缩软管 11 中的下推杆 18 把收缩软管 11 送到一个上部位置，在该位置上，借助一个上推杆 17 输入过滤嘴材料 1-4。过滤嘴材料预先被送到相应孔 16 中。随后，通过使相应的第一滑板 23 和第二滑板 24 滑动，也就是以与收缩软管 11 对齐的方式，可以借助上推杆推入各过滤嘴材料。在这个实施例中，分别推入两段过滤嘴材料。借助过滤插塞滚筒 22 和设于该滚筒上的真空孔 15 送入相应的过滤嘴插塞，并且预先分成两半，以便随后将其送入第一滑板 23。

30 正如上面所述，与收缩软管 11 或者过滤嘴套 11 装填有关的内容，全面参阅本申请人的两个专利申请，申请号为 10105011.9 和 10105010.0。

此外，图 2 示意地示出了一个热辐射器 20，在完全装填好后，或者如图 2 所示，在部分装满后，该热辐射器向收缩软管 11 的至少一部分

输送热空气。在此实施例中，优选地只在上部供应热空气，以使未填充过滤嘴材料的收缩软管的下部不收缩。

- 5 为了继续进行装填，在装填了一半的收缩软管 11 旋转前，在已装填的部位给收缩软管输送热空气是有利的，这样做是考虑到过滤嘴材料不能再从收缩软管中掉出来。通过这一措施，可省掉过滤嘴装填机中的夹紧件。

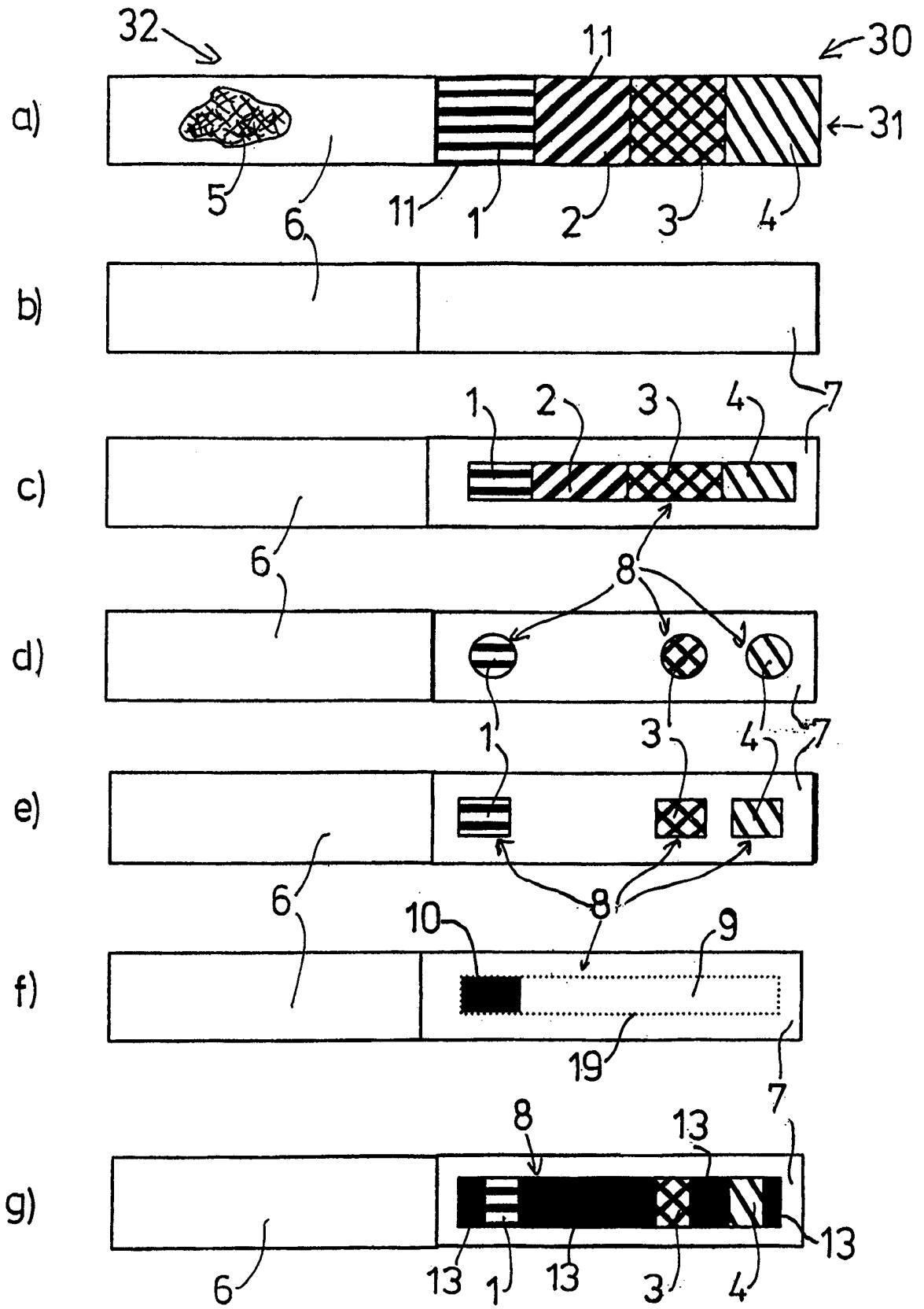


图 1

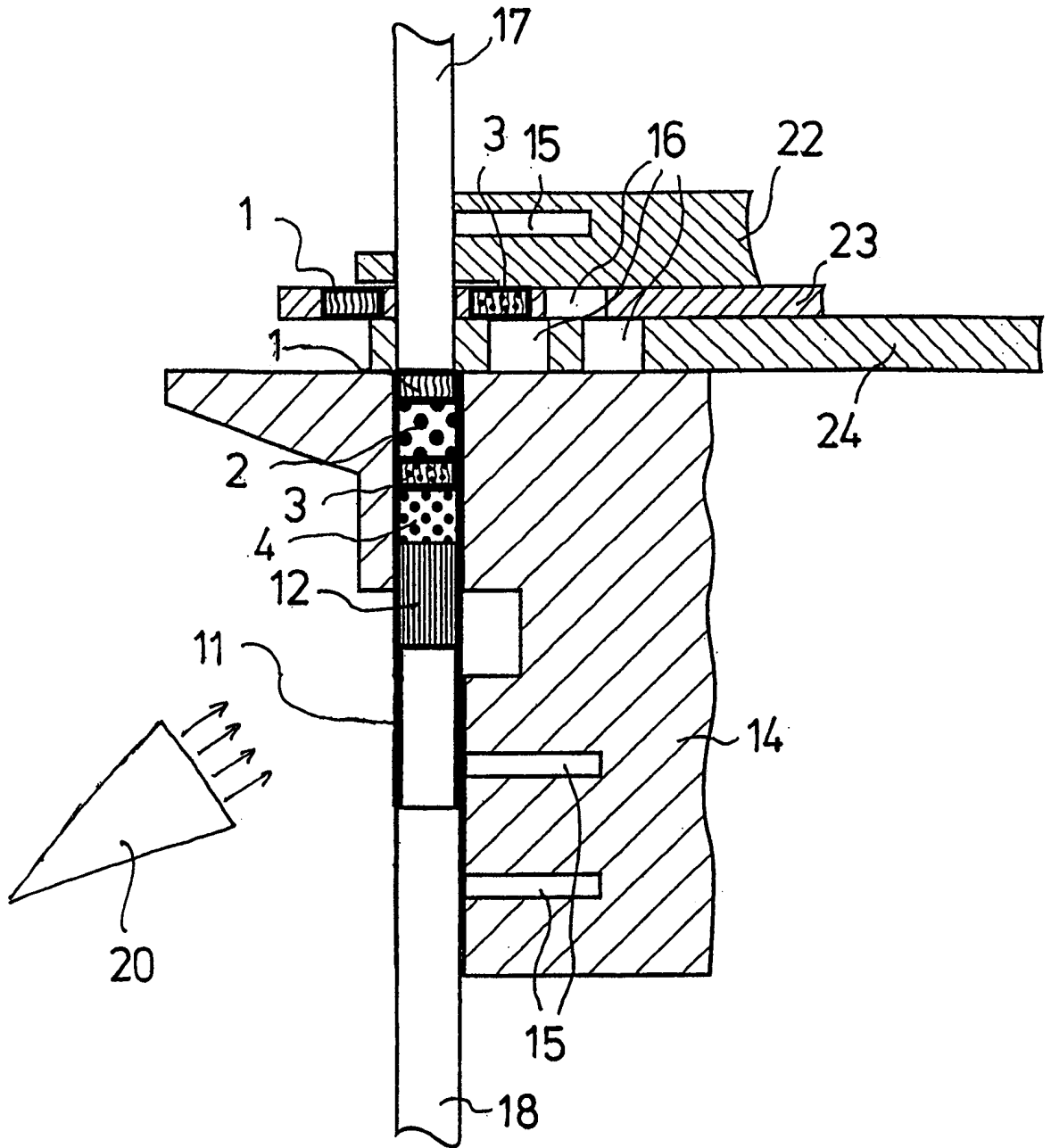


图 2