



(12) 实用新型专利

(10) 授权公告号 CN 215137592 U

(45) 授权公告日 2021.12.14

(21) 申请号 202121545557.5

(22) 申请日 2021.07.08

(73) 专利权人 中国建筑土木建设有限公司
地址 100070 北京市丰台区南四环西路188号16区12号楼1至9层101

(72) 发明人 周航 王伟 吕祥元 梁瑞
邓建红

(74) 专利代理机构 北京品源专利代理有限公司
11332

代理人 汪莉萍

(51) Int. Cl.

B01D 33/74 (2006.01)

B01D 33/067 (2006.01)

B01D 33/80 (2006.01)

E03B 3/02 (2006.01)

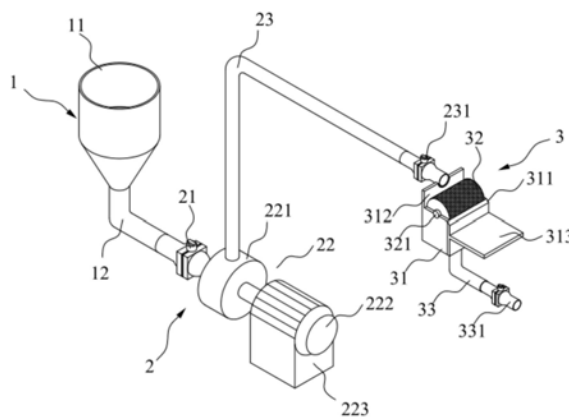
权利要求书1页 说明书4页 附图3页

(54) 实用新型名称

一种废水循环利用装置

(57) 摘要

本实用新型属于房屋建筑施工设备技术领域,公开了一种废水循环利用装置,包括收集机构、输送机构和过滤机构,收集机构包括相互连通的收集槽和收集管,收集槽内部中空且开口朝上,收集管的一端与收集槽的槽底连通;输送机构包括输出阀、泵送装置和输出管,输出阀的一端与收集管的另一端连通;泵送装置与输出阀的另一端连通;输出管的一端与泵送装置连通,输出管的另一端安装有出水阀,泵送装置能够将收集槽内的废水输送至输出管,输出管内的废水从出水阀流出;过滤机构置于出水阀下方,过滤机构被配置为过滤从出水阀流出的废水。该废水循环利用装置实现了雨水和废水的循环使用,能保障过滤机构内的构件不会因水流大小变化不定而影响使用寿命。



1. 一种废水循环利用装置,其特征在于,包括:

收集机构(1),所述收集机构(1)包括相互连通的收集槽(11)和收集管(12),所述收集槽(11)内部中空且开口朝上,所述收集管(12)的一端与所述收集槽(11)的槽底连通;

输送机构(2),所述输送机构(2)包括:

输出阀(21),所述输出阀(21)的一端与所述收集管(12)的另一端连通;

泵送装置(22),所述泵送装置(22)与所述输出阀(21)的另一端连通;

输出管(23),所述输出管(23)的一端与所述泵送装置(22)连通,所述输出管(23)的另一端安装有出水阀(231),所述泵送装置(22)能够将所述收集槽(11)内的废水输送至所述输出管(23),所述输出管(23)内的所述废水从所述出水阀(231)流出;

过滤机构(3),所述过滤机构(3)置于所述出水阀(231)下方,所述过滤机构(3)被配置为过滤从所述出水阀(231)流出的所述废水。

2. 根据权利要求1所述的废水循环利用装置,其特征在于,所述输出管(23)形状呈L形。

3. 根据权利要求1所述的废水循环利用装置,其特征在于,所述收集槽(11)槽底呈漏斗形。

4. 根据权利要求1所述的废水循环利用装置,其特征在于,所述泵送装置(22)包括输送泵腔(221)和输送电机(222),所述输送泵腔(221)分别与所述输出阀(21)的另一端、所述输出管(23)的一端连通,所述输送电机(222)将所述输送泵腔(221)内的所述废水泵送至所述输出管(23)内。

5. 根据权利要求4所述的废水循环利用装置,其特征在于,所述泵送装置(22)还包括电机底座(223),所述输送电机(222)置于所述电机底座(223)上。

6. 根据权利要求1所述的废水循环利用装置,其特征在于,所述过滤机构(3)包括:

过滤箱(31),所述过滤箱(31)内部中空且开口朝上,且置于所述出水阀(231)下方,所述过滤箱(31)开口处设置有刮刀(311);

过滤转轮(32),所述过滤转轮(32)转动安装于所述过滤箱(31)内,所述过滤转轮(32)侧壁与所述刮刀(311)抵接,所述出水阀(231)排出的所述废水冲刷所述过滤转轮(32),流入所述过滤箱(31)内;

排水管(33),所述排水管(33)的一端与所述过滤箱(31)底部连通。

7. 根据权利要求6所述的废水循环利用装置,其特征在于,所述过滤箱(31)上设置有支撑板(312),所述支撑板(312)上开设有凹槽,所述出水阀(231)安装于所述凹槽内。

8. 根据权利要求6所述的废水循环利用装置,其特征在于,所述过滤箱(31)侧壁上设置有承接板(313),所述承接板(313)置于所述刮刀(311)下方。

9. 根据权利要求6所述的废水循环利用装置,其特征在于,所述过滤转轮(32)的两端设置有转动定柱(321),所述过滤箱(31)两侧各开设有一个转动槽,所述转动定柱(321)与所述转动槽抵接。

10. 根据权利要求6所述的废水循环利用装置,其特征在于,所述排水管(33)的另一端设置有排水阀(331)。

一种废水循环利用装置

技术领域

[0001] 本实用新型涉及房屋建筑施工设备技术领域,尤其涉及一种废水循环利用装置。

背景技术

[0002] 随着人们环保意识的逐渐增强,人们对于雨水和废水的资源回收利用问题也越来越重视。在房屋建设过程中,往往会产生大量废水,一般采用直接排放的方式,但房屋建设产生的废水多是因混入了固体颗粒导致的污染,是能够回收利用的,通过回收利用雨水和废水缓解了水资源紧缺问题,但传统的雨水利用设备不能有效的对雨水中的杂物进行清除,从而影响对雨水的再次利用,且雨水利用设备的导水管多是直接集结高处房屋屋顶的雨水,雨水快速冲下,流入设备中,一方面雨水的高速冲刷会影响设备寿命,另一方面高速的雨水进入到设备中,影响雨水或废水的沉淀效果,过滤效果差。

实用新型内容

[0003] 本实用新型的目的在于提供一种废水循环利用装置,实现了雨水和废水的循环使用,能保障过滤机构内的构件不会因水流大小变化不定而影响使用寿命。

[0004] 为达此目的,本实用新型采用以下技术方案:

[0005] 一种废水循环利用装置,包括:

[0006] 收集机构,所述收集机构包括相互连通的收集槽和收集管,所述收集槽内部中空且开口朝上,所述收集管的一端与所述收集槽的槽底连通;

[0007] 输送机构,所述输送机构包括:

[0008] 输出阀,所述输出阀的一端与所述收集管的另一端连通;

[0009] 泵送装置,所述泵送装置与所述输出阀的另一端连通;

[0010] 输出管,所述输出管的一端与所述泵送装置连通,所述输出管的另一端安装有出水阀,所述泵送装置能够将所述收集槽内的废水输送至所述输出管,所述输出管内的所述废水从所述出水阀流出;

[0011] 过滤机构,所述过滤机构置于所述出水阀下方,所述过滤机构被配置为过滤从所述出水阀流出的所述废水。

[0012] 作为本实用新型的一种优选结构,所述输出管形状呈L形。

[0013] 作为本实用新型的一种优选结构,所述收集槽槽底呈漏斗形。

[0014] 作为本实用新型的一种优选结构,所述泵送装置包括输送泵腔和输送电机,所述输送泵腔分别与所述输出阀的另一端、所述输出管的一端连通,所述输送电机将所述输送泵腔内的所述废水泵送至所述输出管内。

[0015] 作为本实用新型的一种优选结构,所述泵送装置还包括电机底座,所述输送电机置于所述电机底座上。

[0016] 作为本实用新型的一种优选结构,所述过滤机构包括:

[0017] 过滤箱,所述过滤箱内部中空且开口朝上,且置于所述出水阀下方,所述过滤箱开

口处设置有刮刀；

[0018] 过滤转轮，所述过滤转轮转动安装于所述过滤箱内，所述过滤转轮侧壁与所述刮刀抵接，所述出水阀排出的所述废水冲刷所述过滤转轮，流入所述过滤箱内；

[0019] 排水管，所述排水管的一端与所述过滤箱底部连通。

[0020] 作为本实用新型的一种优选结构，所述过滤箱上设置有支撑板，所述支撑板上开设有凹槽，所述出水阀安装于所述凹槽内。

[0021] 作为本实用新型的一种优选结构，所述过滤箱侧壁上设置有承接板，所述承接板置于所述刮刀下方。

[0022] 作为本实用新型的一种优选结构，所述过滤转轮的两端设置有转动定柱，所述过滤箱两侧各开设有一个转动槽，所述转动定柱与所述转动槽抵接。

[0023] 作为本实用新型的一种优选结构，所述排水管的另一端设置有排水阀。

[0024] 本实用新型的有益效果：本实用新型的废水循环利用装置通过收集机构将雨水和废水收集起来，经由输送机构输送至过滤机构中进行过滤处理，实现了雨水和废水的循环使用，通过收集槽收集雨水和废水最后统一通过输送机构稳流输送给过滤机构，能保障过滤机构内的构件不会因水流大小变化不定而影响使用寿命。

附图说明

[0025] 图1是本实用新型实施例所述的废水循环利用装置的结构示意图；

[0026] 图2是本实用新型实施例所述的废水循环利用装置中部分结构拆分示意图；

[0027] 图3是本实用新型实施例所述的过滤机构的结构示意图；

[0028] 图4是本实用新型实施例所述的过滤机构的结构拆分示意图。

[0029] 图中：

[0030] 1、收集机构；11、收集槽；12、收集管；

[0031] 2、输送机构；21、输出阀；22、泵送装置；221、输送泵腔；222、输送电机；223、电机底座；23、输出管；231、出水阀；

[0032] 3、过滤机构；31、过滤箱；311、刮刀；312、支撑板；313、承接板；32、过滤转轮；321、转动定柱；33、排水管；331、排水阀。

具体实施方式

[0033] 下面详细描述本实用新型的实施例，实施例的示例在附图中示出，其中自始至终相同或类似的标号表示相同或类似的零部件或具有相同或类似功能的零部件。下面通过参考附图描述的实施例是示例性的，旨在用于解释本实用新型，而不能理解为对本实用新型的限制。

[0034] 在本实用新型的描述中，除非另有明确的规定和限定，术语“相连”、“连接”、“固定”应做广义理解，例如，可以是固定连接，也可以是可拆卸连接，可以是机械连接，也可以是电连接，可以是直接相连，也可以通过中间媒介间接相连，可以是两个元件内部的连通或两个元件的相互作用关系。对于本领域的普通技术人员而言，可以根据具体情况理解上述术语在本实用新型中的具体含义。

[0035] 在本实用新型的描述中，除非另有明确的规定和限定，第一特征在第二特征之

“上”或之“下”可以包括第一特征和第二特征直接接触,也可以包括第一特征和第二特征不是直接接触而是通过它们之间的另外的特征接触。而且,第一特征在第二特征“之上”、“上方”和“上面”包括第一特征在第二特征正上方和斜上方,或仅仅表示第一特征水平高度高于第二特征。第一特征在第二特征“之下”、“下方”和“下面”包括第一特征在第二特征正下方和斜下方,或仅仅表示第一特征水平高度小于第二特征。

[0036] 在本实施例的描述中,术语“上”、“下”、“右”、等方位或位置关系为基于附图所示的方位或位置关系,仅是为了便于描述和简化操作,而不是指示或暗示所指的装置或元件必须具有特定的方位、以特定的方位构造和操作,因此不能理解为对本实用新型的限制。此外,术语“第一”、“第二”仅仅用于在描述上加以区分,并没有特殊的含义。

[0037] 下面结合附图并通过具体实施方式来进一步说明本实用新型的技术方案。

[0038] 如图1-图4所示,本实用新型提供了一种废水循环利用装置,包括收集机构1、输送机构2和过滤机构3,收集机构1包括相互连通的收集槽11和收集管12,收集槽11内部中空且开口朝上,收集管12的一端与收集槽11的槽底连通;输送机构2包括输出阀21、泵送装置22和输出管23,输出阀21的一端与收集管12的另一端连通;泵送装置22与输出阀21的另一端连通;输出管23的一端与泵送装置22连通,输出管23的另一端安装有出水阀231,泵送装置22能够将收集槽11内的废水输送至输出管23,输出管23内的废水从出水阀231流出;过滤机构3置于出水阀231下方,过滤机构3被配置为过滤从出水阀231流出的废水。在本实施例中,在房屋建设施工时铺设好雨水收集管路和废水收集管路,将雨水和废水收集管路的终端接入收集槽11内部,使得收集槽11存储收集的雨水和废水,当收集槽11内的雨水和废水收集一定量后,打开输出阀21,启动泵送装置22,泵送装置22对收集槽11内的雨水和废水产生吸力,将收集槽11内的雨水和废水通过输出管23输送至过滤机构3内,过滤机构3能对雨水和废水进行过滤处理,使得雨水和废水中的固体颗粒被过滤,得到过滤后的水,滤后的水能在房屋建设施工中循环使用,也可以通过排出系统进行后续更进一步的处理,最后应用在生活中。

[0039] 优选地,输出管23形状呈L形。在本实施例中,输出管23呈L形,两端存有高度差,泵送装置22将收集槽11内的雨水和废水从输出管23的低处泵送至高处,使得流出输出管23的雨水和废水流速均匀,稳流输出。

[0040] 优选地,收集槽11槽底呈漏斗形。在本实施例中,收集槽11槽底呈锥形漏斗状结构,便于雨水和废水在收集槽11内存储时的自然沉降,在后续过滤时,能更快的将雨水和废水内的固体颗粒分离出来。

[0041] 优选地,泵送装置22包括输送泵腔221和输送电机222,输送泵腔221分别与输出阀21的另一端、输出管23的一端连通,输送电机222将输送泵腔221内的废水泵送至输出管23内。在本实施例中,输送电机222的传动端与输送泵腔221连接,启动输送电机222,带动输送泵腔221工作,输送泵腔221工作产生吸力,继而将收集槽11内的雨水和废水吸引,而后将雨水和废水推送至输出管23处,使雨水和废水流入过滤机构3进行过滤。可以理解的是,输送泵腔221内设置有输送扇叶,输送电机222启动带动输送泵腔221内部的输送扇叶转动,输送扇叶转动配合输送泵腔221对雨水和废水的输送提供动力。优选地,泵送装置22还包括电机底座223,输送电机222置于电机底座223上。电机底座223能为输送电机222提供稳定的工作环境,保障输送电机222工作的稳定性。

[0042] 优选地,过滤机构3包括过滤箱31、过滤转轮32和排水管33,过滤箱31内部中空且开口朝上,且置于出水阀231下方,过滤箱31开口处设置有刮刀311;过滤转轮32转动安装于过滤箱31内,过滤转轮32侧壁与刮刀311抵接,出水阀231排出的废水冲刷过滤转轮32,流入过滤箱31内;排水管33的一端与过滤箱31底部连通。在本实施例中,过滤箱31置于出水阀231下方,雨水和废水通过出水阀231流至过滤箱31处,通过出水阀231排出的雨水和废水冲击在过滤转轮32上,过滤转轮32的曲表面设置有过滤筛网,过滤转轮32受力转动,对雨水和废水中的固体颗粒进行过滤,截留在过滤转轮32表面的固体颗粒被刮刀311刮下,滤后的水流入过滤箱31内,实现高效过滤。

[0043] 优选地,过滤箱31上设置有支撑板312,支撑板312上开设有凹槽,出水阀231安装于凹槽内。在本实施例中,支撑板312中间位置处开设有呈半圆形结构贯通的凹槽,支撑板312用于承接出水阀231,保障出水阀231能位于过滤箱31上端,防止在排水时因水的冲击力导致出水阀231跳动,导致输水的不稳定,对过滤机构3内部的部件造成损害。

[0044] 优选地,过滤箱31侧壁上设置有承接板313,承接板313置于刮刀311下方。在本实施例中,承接板313用于承接刮刀311刮下的固体颗粒,待承接板313上的固体颗粒累积到一定数量后统一进行处理,提高效率。

[0045] 优选地,过滤转轮32的两端设置有转动定柱321,过滤箱31两侧各开设有一个转动槽,转动定柱321与转动槽抵接。在本实施例中,过滤转轮32与过滤箱31的转动连接是通过转动定柱321与转动槽配合实现的,使得过滤转轮32与过滤箱31间易拆分,方便后续维修、清洗。

[0046] 显然,本实用新型的上述实施例仅仅是为了清楚说明本实用新型所作的举例,而并非是对本实用新型的实施方式的限定。对于所属领域的普通技术人员来说,在上述说明的基础上还可以做出其它不同形式的变化或变动。这里无需也无法对所有的实施方式予以穷举。凡在本实用新型的精神和原则之内所作的任何修改、等同替换和改进等,均应包含在本实用新型权利要求的保护范围之内。

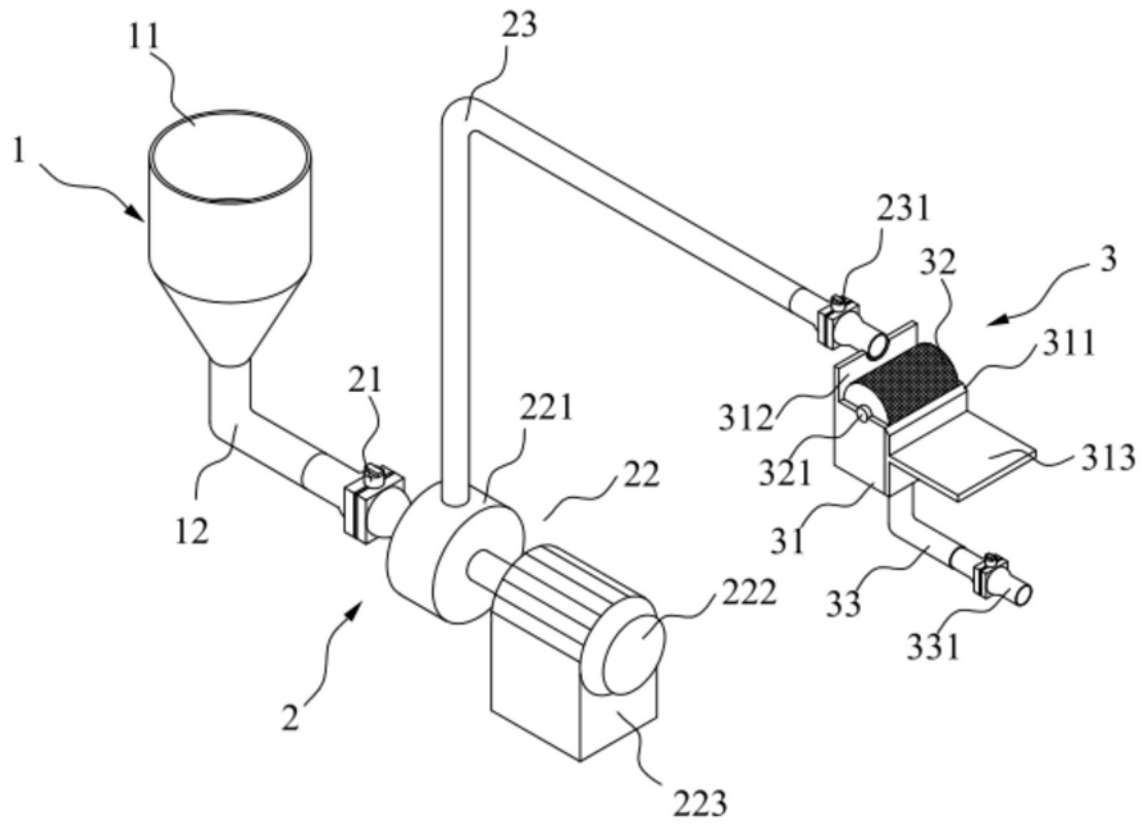


图1

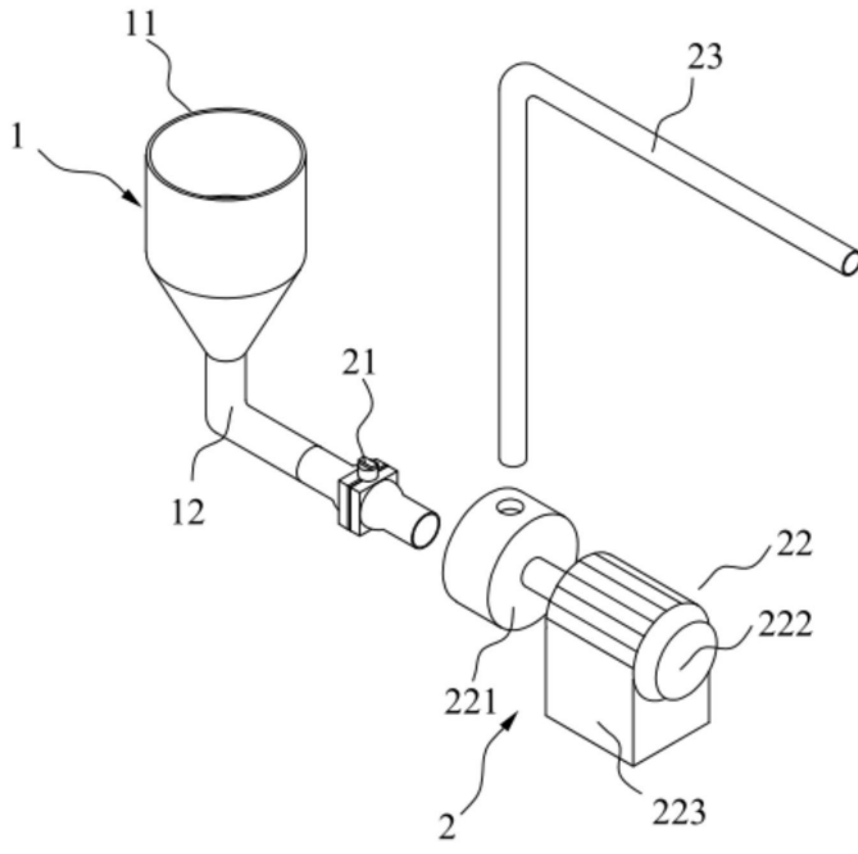


图2

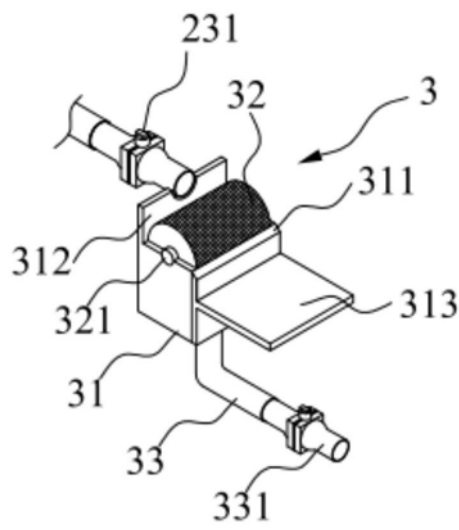


图3

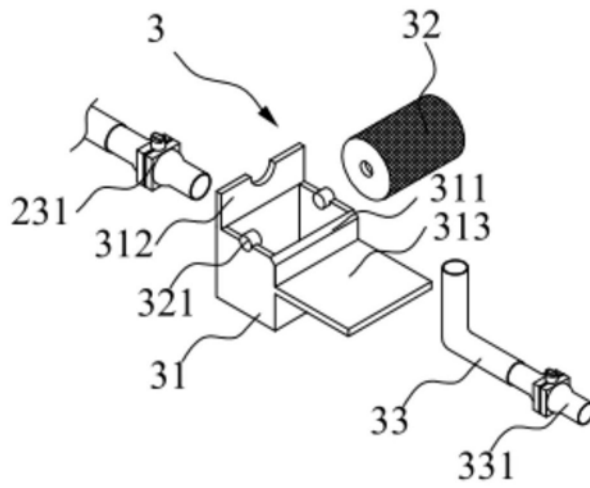


图4