

(19) DANMARK



(12) PATENTANSØGNING<sup>(10)</sup> DK 0648/90 A

Patentdirektoratet

- 
- (21) Patentansøgning nr. : 0648/90 (51) Int. Cl. 5: A 01 J 5/12  
(22) Indleveringsdag:.... 13 mar 1990  
(24) Løbedag:..... 02 sep 1988  
(41) Alm. tilgængelig:.... 13 mar 1990  
(62) Stamansøgningsnummer:.....  
(86) International ansøgning nr. :... PCT/SE88/00451  
(86) International indleveringsdag: 02 sep 1988  
(85) Videreførselsdag: 13 mar 1990  
(30) Prioritet: 14 sep 1987 SE 8703538  
(71) Ansøger: \*Alfa-Laval Agriculture International AB, P.O. Box 39; S-147  
00 Tumba, SE  
(72) Opfinder: Rutger \*Nilsson, Solvaegen 18; S-151 57 Soedertaelje, SE  
(74) Fuldmægtig: Hofman-Bang & Boutard A/S, Adelgade 15, 1304, København K

---

(54) Pulsator, fortrinsvis til malkemaskiner

(57) Sammendrag

648-90

En pulsator, fortrinsvis til malkemaskiner, omfatter et hus (1) med en vakuumkanal (13) og to pulseringskanaler (15, 16) til tilslutning til hver sit par af pattekopper. En glideventil (17) er i huset anbragt forskydelig over kanalernes udmundinger mellem to endestillinger og har en fordybning (21) til tilslutning af vakuumkanalen med kun den ene af pulseringskanalerne, når glideventilen befinder sig i sin ene endestilling, og med kun den anden af pulseringskanalerne, når glideventilen befinder sig i sin anden endestilling. Opfindelsen er kendetegnet ved midler (23, 24, 28, 29, 33) til justering af glideventilens (17) endestilling i forhold til nævnte udmundinger af vakuum- og pulseringskanalerne (13, 15, 16) i glideventilens bevægelsesretning, på en sådan måde, at glideventilens slaglængde mellem nævnte endestillinger forbliver uforandret. Herved kan pulsatorens haltning justeres ved hjælp af nævnte justeringsmiddel, således at haltningen bliver acceptabel lille eller helt elimineres.

fortsættes

648-90

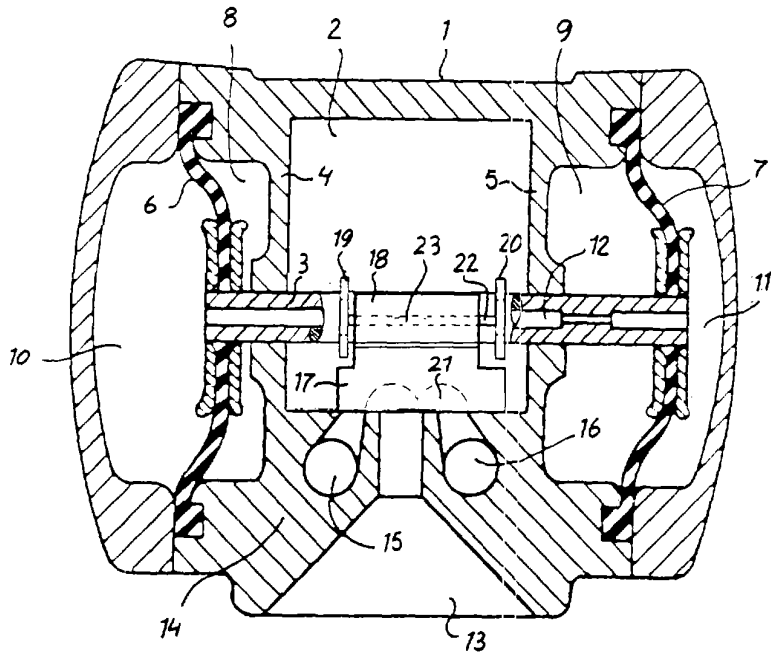


Fig. 1