



(12) 实用新型专利

(10) 授权公告号 CN 211931828 U

(45) 授权公告日 2020.11.17

(21) 申请号 201922284302.7

(22) 申请日 2019.12.18

(73) 专利权人 深圳高尚农林业科技有限公司
地址 518000 广东省深圳市南山区西丽街
道沁园路麒麟苑北门1号(高尚生态果
场内)

(72) 发明人 李红

(74) 专利代理机构 广州海藻专利代理事务所
(普通合伙) 44386

代理人 张大保

(51) Int. Cl.

A01G 25/09 (2006.01)

A01C 23/04 (2006.01)

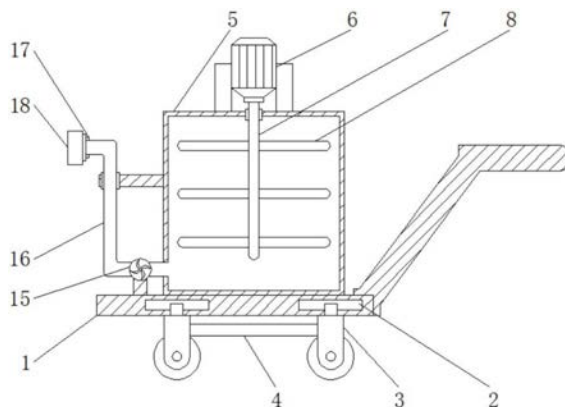
权利要求书1页 说明书3页 附图3页

(54) 实用新型名称

一种可调节喷洒范围的农业种植用浇灌装置

(57) 摘要

本实用新型公开了一种可调节喷洒范围的农业种植用浇灌装置,包括底座和水箱,所述底座的内部开设有滑槽,且滑槽的内部安装有滑轮,并且滑轮的左侧设置有连接杆,所述水箱设置在底座的顶部,且水箱的上方设置有电机,并且电机的下方安装有转杆,所述转杆的外部设置有横杆,所述水箱顶部的左侧设置有伸缩管,且伸缩管的上方设置有锁紧块,并且锁紧块的内部安装有进水口,所述水箱顶部的右侧设置有第一轴承,且第一轴承的内部安装有竖杆。该可调节喷洒范围的农业种植用浇灌装置在使用的过程中,可以通过滑槽滑动滑轮,避免碾压农作物,同时通过转动横杆,避免固体颗粒无法溶解,并且可以通过工作轴承调节喷洒范围,提高了装置使用的实用性。



1. 一种可调节喷洒范围的农业种植用浇灌装置,包括底座(1)和水箱(5),其特征在于:所述底座(1)的内部开设有滑槽(2),且滑槽(2)的内部安装有滑轮(3),并且滑轮(3)的左侧设置有连接杆(4),所述水箱(5)设置在底座(1)的顶部,且水箱(5)的上方设置有电机(6),并且电机(6)的下方安装有转杆(7),所述转杆(7)的外部设置有横杆(8),所述水箱(5)顶部的左侧设置有伸缩管(9),且伸缩管(9)的上方设置有锁紧块(10),并且锁紧块(10)的内部安装有进水口(11),所述水箱(5)顶部的右侧设置有第一轴承(12),且第一轴承(12)的内部安装有竖杆(13),并且竖杆(13)的左侧设置有挡板(14),所述水箱(5)外壁的左侧设置有水泵(15),且水泵(15)的左侧连接有水管(16),并且水管(16)的左侧设置有工作轴承(17),所述工作轴承(17)的左侧设置有蓄水槽(18),且蓄水槽(18)的外壁设置有旋转喷头(19)。

2. 根据权利要求1所述的一种可调节喷洒范围的农业种植用浇灌装置,其特征在于:所述滑槽(2)与滑轮(3)之间构成滑动结构,且滑轮(3)关于连接杆(4)对称设置。

3. 根据权利要求1所述的一种可调节喷洒范围的农业种植用浇灌装置,其特征在于:所述转杆(7)与横杆(8)之间为热熔连接,且横杆(8)等距离设置在转杆(7)的外壁。

4. 根据权利要求1所述的一种可调节喷洒范围的农业种植用浇灌装置,其特征在于:所述伸缩管(9)通过锁紧块(10)与进水口(11)之间构成卡合结构,且伸缩管(9)与锁紧块(10)之间的中轴线相互重合。

5. 根据权利要求1所述的一种可调节喷洒范围的农业种植用浇灌装置,其特征在于:所述竖杆(13)通过第一轴承(12)与水箱(5)之间构成转动结构,且竖杆(13)与挡板(14)之间相互垂直。

6. 根据权利要求1所述的一种可调节喷洒范围的农业种植用浇灌装置,其特征在于:所述旋转喷头(19)均匀分布在蓄水槽(18)的侧面,且蓄水槽(18)通过工作轴承(17)与水管(16)之间构成转动结构。

一种可调节喷洒范围的农业种植用浇灌装置

技术领域

[0001] 本实用新型涉及农业种植用浇灌装置技术领域,具体为一种可调节喷洒范围的农业种植用浇灌装置。

背景技术

[0002] 在农作物种植过程中,为了保证农作物的正常生长,必须要给农作物提供充足的水分,一般当农作物缺水时,就需要对农作物进行灌溉,然而人工浇灌太过费时费力,而且一般的灌溉装置价格比较昂贵,不适宜小规模耕地使用。

[0003] 目前市场上的浇灌装置虽然种类和数量非常多,但是大多数的浇灌装置在使用时无法调节滑轮宽度,导致碾压农作物,并且无法有效对固体颗粒溶解,同时无法调节喷洒范围,导致喷洒不均匀,为此本方案设计了一种可调节喷洒范围的农业种植用浇灌装置。

实用新型内容

[0004] 针对现有技术中存在的问题,本实用新型的目的在于提供一种可调节喷洒范围的农业种植用浇灌装置,以解决上述背景技术中提出的使用时无法调节滑轮宽度,导致碾压农作物,并且无法有效对固体颗粒溶解,同时无法调节喷洒范围,导致喷洒不均匀的问题。

[0005] 为实现上述目的,本实用新型提供如下技术方案:一种可调节喷洒范围的农业种植用浇灌装置,包括底座和水箱,所述底座的内部开设有滑槽,且滑槽的内部安装有滑轮,并且滑轮的左侧设置有连接杆,所述水箱设置在底座的顶部,且水箱的上方设置有电机,并且电机的下方安装有转杆,所述转杆的外部设置有横杆,所述水箱顶部的左侧设置有伸缩管,且伸缩管的上方设置有锁紧块,并且锁紧块的内部安装有进水口,所述水箱顶部的右侧设置有第一轴承,且第一轴承的内部安装有竖杆,并且竖杆的左侧设置有挡板,所述水箱外壁的左侧设置有水泵,且水泵的左侧连接有水管,并且水管的左侧设置有工作轴承,所述工作轴承的左侧设置有蓄水槽,且蓄水槽的外壁设置有旋转喷头。

[0006] 优选的,所述滑槽与滑轮之间构成滑动结构,且滑轮关于连接杆对称设置。

[0007] 优选的,所述转杆与横杆之间为热熔连接,且横杆等距离设置在转杆的外壁。

[0008] 优选的,所述伸缩管通过锁紧块与进水口之间构成卡合结构,且伸缩管与锁紧块之间的中轴线相互重合。

[0009] 优选的,所述竖杆通过第一轴承与水箱之间构成转动结构,且竖杆与挡板之间相互垂直。

[0010] 优选的,所述旋转喷头均匀分布在蓄水槽的侧面,且蓄水槽通过工作轴承与水管之间构成转动结构。

[0011] 与现有技术相比,本实用新型的有益效果是:在使用的过程中,可以通过滑槽滑动滑轮,避免碾压农作物,同时通过转动横杆,避免固体颗粒无法溶解,并且可以通过工作轴承调节喷洒范围,提高了装置使用的实用性;

[0012] 1、该可调节喷洒范围的农业种植用浇灌装置设置有滑槽,通过实际的农作物距

离,调节滑槽内部的滑轮,然后通过连接杆对滑轮进行加固,从而实现了对滑轮的宽度进行调节,避免宽度无法调节,导致碾压农作物的问题;

[0013] 2、该可调节喷洒范围的农业种植用浇灌装置设置有伸缩管,通过拉动伸缩管与锁紧块锁紧,然后通过第一轴承带动挡板转动,从而方便向水箱内部添加营养或者化肥等,同时通过横杆对水箱内部的水进行搅拌混合;

[0014] 3、该可调节喷洒范围的农业种植用浇灌装置设置有水泵,通过水泵向蓄水槽内部充水,然后通过工作轴承带动旋转喷头转动,从而对喷洒的范围与角度进行调节,避免喷洒范围无法调节,导致喷洒不均匀的问题。

附图说明

[0015] 图1为本实用新型的正视剖面结构示意图;

[0016] 图2为本实用新型的侧视剖面结构示意图;

[0017] 图3为本实用新型的侧视结构示意图。

[0018] 图中:1、底座;2、滑槽;3、滑轮;4、连接杆;5、水箱;6、电机;7、转杆;8、横杆;9、伸缩管;10、锁紧块;11、进水口;12、第一轴承;13、竖杆;14、挡板;15、水泵;16、水管;17、工作轴承;18、蓄水槽;19、旋转喷头。

具体实施方式

[0019] 下面将结合本实用新型实施例中的附图,对本实用新型实施例中的技术方案进行清楚、完整地描述,显然,所描述的实施例仅仅是本实用新型一部分实施例,而不是全部的实施例,基于本实用新型中的实施例,本领域普通技术人员在没有做出创造性劳动前提下所获得的所有其他实施例,都属于本实用新型保护的范围。

[0020] 请参阅图1-3,一种可调节喷洒范围的农业种植用浇灌装置,包括底座1、滑槽2、滑轮3、连接杆4、水箱5、电机6、转杆7、横杆8、伸缩管9、锁紧块10、进水口11、第一轴承12、竖杆13、挡板14、水泵15、水管16、工作轴承17、蓄水槽18和旋转喷头19,底座1的内部开设有滑槽2,且滑槽2的内部安装有滑轮3,并且滑轮3的左侧设置有连接杆4,滑槽2与滑轮3之间构成滑动结构,且滑轮3关于连接杆4对称设置,通过实际的农作物距离,调节滑槽2内部的滑轮3,然后通过连接杆4对滑轮3进行加固,从而实现了对滑轮3的宽度进行调节,避免宽度无法调节,导致碾压农作物的问题,水箱5设置在底座1的顶部,且水箱5的上方设置有电机6,并且电机6的下方安装有转杆7,转杆7的外部设置有横杆8,转杆7与横杆8之间为热熔连接,且横杆8等距离设置在转杆7的外壁,水箱5顶部的左侧设置有伸缩管9,且伸缩管9的上方设置有锁紧块10,并且锁紧块10的内部安装有进水口11,伸缩管9通过锁紧块10与进水口11之间构成卡合结构,且伸缩管9与锁紧块10之间的中轴线相互重合,水箱5顶部的右侧设置有第一轴承12,且第一轴承12的内部安装有竖杆13,并且竖杆13的左侧设置有挡板14,水箱5外壁的左侧设置有水泵15,竖杆13通过第一轴承12与水箱5之间构成转动结构,且竖杆13与挡板14之间相互垂直,通过拉动伸缩管9与锁紧块10锁紧,然后通过第一轴承12带动挡板14转动,从而方便向水箱5内部添加营养或者化肥等,同时通过横杆8对水箱5内部的水进行搅拌混合,且水泵15的左侧连接有水管16,并且水管16的左侧设置有工作轴承17,工作轴承17的左侧设置有蓄水槽18,且蓄水槽18的外壁设置有旋转喷头19,旋转喷头19均匀分布在蓄

水槽18的侧面,且蓄水槽18通过工作轴承17与水管16之间构成转动结构,通过水泵15向蓄水槽18内部充水,然后通过工作轴承17带动旋转喷头19转动,从当对喷洒的范围与角度进行调节,避免喷洒范围无法调节,导致喷洒不均匀的问题。

[0021] 工作原理:本装置中水泵15的型号为HQB-5000,当使用本装置时,首先对电机6与水泵15进行通电,当需要调节滑轮3的宽度时,首先根据实际的农作物距离,然后移动滑槽2内部的滑轮3,滑轮3带动连接杆4一起运动;从而对滑轮3的宽度进行调节;

[0022] 当需要向水箱5内部放水时,首先通过拉动伸缩管9,使其与水龙头对齐,然后通过转动锁紧块10锁紧,接着通过转动第一轴承12,第一轴承12带动竖杆13,竖杆13带动挡板14转动,从而方便向水箱5内部添加营养或者化肥等,然后通过电机6带动转杆7转动,转杆7带动横杆8对水箱5内部的水进行搅拌混合;

[0023] 当需要调节装置的喷洒范围时,首先通过水泵15向水管16内部充水,然后通过转动工作轴承17,使工作轴承17带动蓄水槽18转动,同时蓄水槽18带动旋转喷头19转动,从当对喷洒的范围与角度进行调节。

[0024] 以上所述,仅为本实用新型较佳的具体实施方式,但本实用新型的保护范围并不局限于此,任何熟悉本技术领域的技术人员在本实用新型揭露的技术范围内,根据本实用新型的技术方案及其改进构思加以等同替换或改变,都应涵盖在本实用新型的保护范围内。

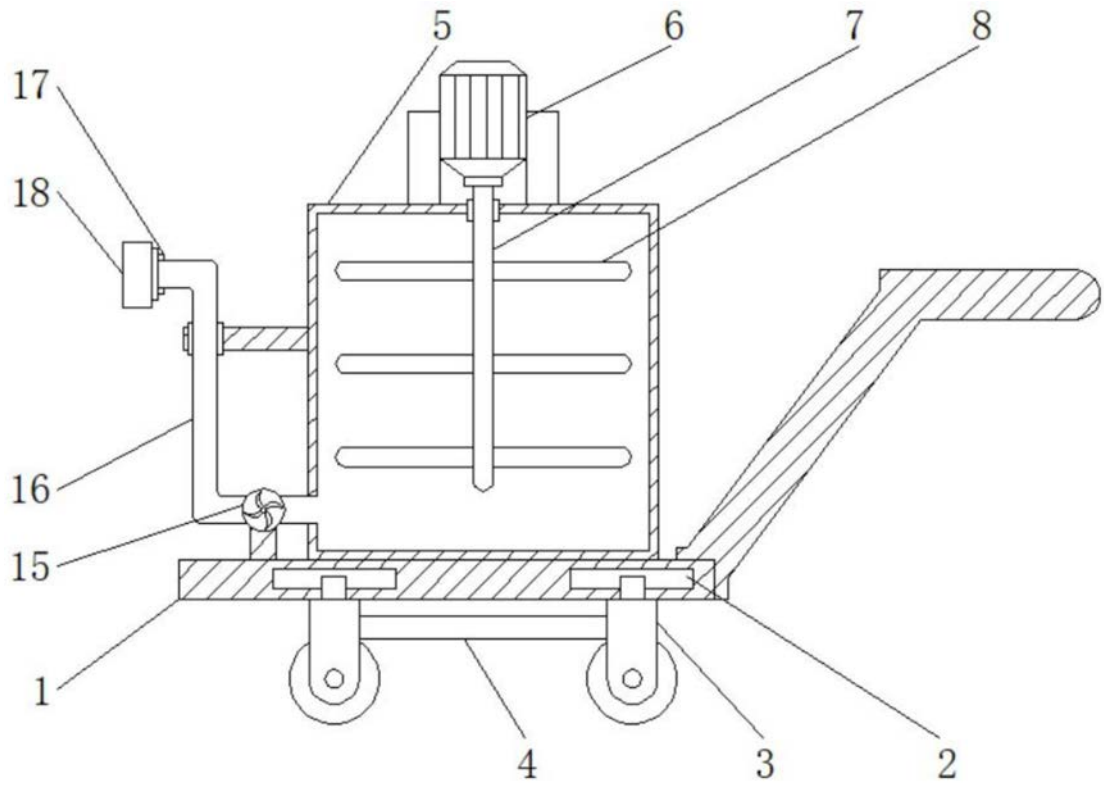


图1

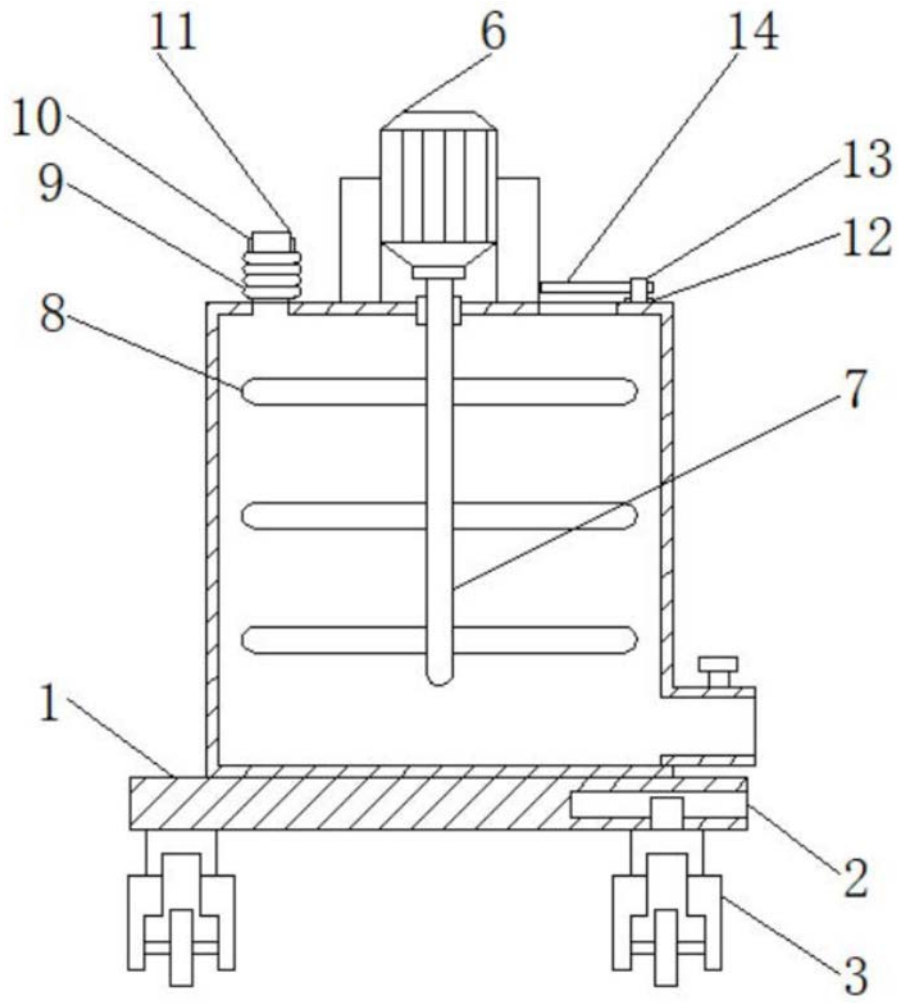


图2

