

(12) NACH DEM VERTRAG ÜBER DIE INTERNATIONALE ZUSAMMENARBEIT AUF DEM GEBIET DES PATENTWESENS (PCT) VERÖFFENTLICHTE INTERNATIONALE ANMELDUNG

(19) Weltorganisation für geistiges Eigentum
Internationales Büro



(43) Internationales Veröffentlichungsdatum
20. September 2007 (20.09.2007)

PCT

(10) Internationale Veröffentlichungsnummer
WO 2007/104415 A3

- (51) Internationale Patentklassifikation:
F25D 23/06 (2006.01) F25D 21/04 (2006.01)
F25D 17/06 (2006.01)
- (21) Internationales Aktenzeichen: PCT/EP2007/001591
- (22) Internationales Anmeldedatum:
23. Februar 2007 (23.02.2007)
- (25) Einreichungssprache: Deutsch
- (26) Veröffentlichungssprache: Deutsch
- (30) Angaben zur Priorität:
20 2006 004 217.2 16. März 2006 (16.03.2006) DE
- (71) Anmelder (für alle Bestimmungsstaaten mit Ausnahme von US): **LIEBHERR-HAUSGERÄTE OCHSENHAUSEN GMBH** [DE/DE]; Memminger Strasse 77, 88416 Ochsenhausen (DE).
- (72) Erfinder; und
- (75) Erfinder/Anmelder (nur für US): **KING, Wilfried** [DE/DE]; Ameisenberg 3, 88416 Ochsenhausen (DE). **HECHT, Josef** [DE/DE]; Weiherstrasse 11, 88416 Erlengmoos (DE). **WIEST, Matthias** [DE/DE]; Ringschnaiter Strasse 33, 88416 Ochsenhausen (DE).
- (74) Anwälte: **THOMAS, Michael** usw.; Lorenz Seidler Gossel, Widemayerstrasse 23, 80538 München (DE).

- (81) Bestimmungsstaaten (soweit nicht anders angegeben, für jede verfügbare nationale Schutzrechtsart): AE, AG, AL, AM, AT, AU, AZ, BA, BB, BG, BR, BW, BY, BZ, CA, CH, CN, CO, CR, CU, CZ, DE, DK, DM, DZ, EC, EE, EG, ES, FI, GB, GD, GE, GH, GM, GT, HN, HR, HU, ID, IL, IN, IS, JP, KE, KG, KM, KN, KP, KR, KZ, LA, LC, LK, LR, LS, LT, LU, LV, LY, MA, MD, MG, MK, MN, MW, MX, MY, MZ, NA, NG, NI, NO, NZ, OM, PG, PH, PL, PT, RO, RS, RU, SC, SD, SE, SG, SK, SL, SM, SV, SY, TJ, TM, TN, TR, TT, TZ, UA, UG, US, UZ, VC, VN, ZA, ZM, ZW.
- (84) Bestimmungsstaaten (soweit nicht anders angegeben, für jede verfügbare regionale Schutzrechtsart): ARIPO (BW, GH, GM, KE, LS, MW, MZ, NA, SD, SL, SZ, TZ, UG, ZM, ZW), eurasisches (AM, AZ, BY, KG, KZ, MD, RU, TJ, TM), europäisches (AT, BE, BG, CH, CY, CZ, DE, DK, EE, ES, FI, FR, GB, GR, HU, IE, IS, IT, LT, LU, LV, MC, NL, PL, PT, RO, SE, SI, SK, TR), OAPI (BF, BJ, CF, CG, CI, CM, GA, GN, GQ, GW, ML, MR, NE, SN, TD, TG).

Erklärung gemäß Regel 4.17:

— *Erfindererklärung (Regel 4.17 Ziffer iv)*

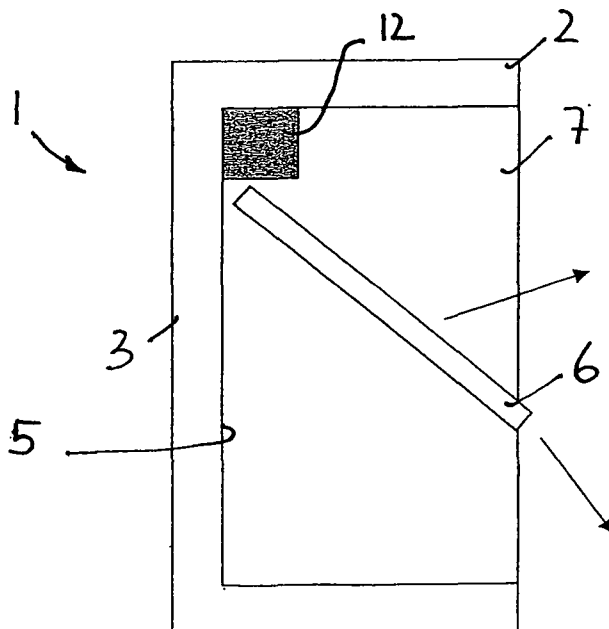
Veröffentlicht:

- *mit internationalem Recherchenbericht*
- *vor Ablauf der für Änderungen der Ansprüche geltenden Frist; Veröffentlichung wird wiederholt, falls Änderungen eintreffen*

[Fortsetzung auf der nächsten Seite]

(54) Title: REFRIGERATOR AND/OR FREEZER

(54) Bezeichnung: KÜHL- UND/ODER GEFRIERGERÄT



(57) **Abstract:** The invention relates to a refrigerator and/or freezer comprising a carcass with an interior wall, behind which a cooling element of the cooling circuit is disposed to chill the interior, and a cover plate that is placed in front of the interior wall of the carcass in the interior of the carcass. The inventive refrigerator and/or freezer is characterized in that the cover plate is retained in the interior by means of removable fastening means and can be removed from the interior such that the interior can be alternatively used with or without the cover plate.

(57) **Zusammenfassung:** Die vorliegende Erfindung betrifft ein Kühl- und/oder Gefriergerät mit einem Gerätekorpus mit einer Innenwand, hinter der ein Kühlelement des Kühlkreises zur Innenraumkühlung angeordnet ist, sowie mit einer im Innenraum des Gerätekorpus der genannten Innenwand des Gerätekorpus vorgeblendeten Abdeckplatte. Erfindungsgemäß zeichnet sich das Kühl- und/oder Gefriergerät dadurch aus, dass die Abdeckplatte durch lösbare Befestigungsmittel im Innenraum gehalten und aus dem Innenraum entnehmbar ist, so dass der Innenraum wahlweise mit oder ohne Abdeckplatte nutzbar ist.

WO 2007/104415 A3



(88) Veröffentlichungsdatum des internationalen
Recherchenberichts: 10. Januar 2008

Zur Erklärung der Zweibuchstaben-Codes und der anderen Abkürzungen wird auf die Erklärungen ("Guidance Notes on Codes and Abbreviations") am Anfang jeder regulären Ausgabe der PCT-Gazette verwiesen.

INTERNATIONAL SEARCH REPORT

International application No

PCT/EP2007/001591

A. CLASSIFICATION OF SUBJECT MATTER

INV. F25D23/06

ADD. F25D17/06 F25D21/04

According to International Patent Classification (IPC) or to both national classification and IPC

B. FIELDS SEARCHED

Minimum documentation searched (classification system followed by classification symbols)

F25D

Documentation searched other than minimum documentation to the extent that such documents are included in the fields searched

Electronic data base consulted during the international search (name of data base and, where practical, search terms used)

EPO-Internal, WPI Data

C. DOCUMENTS CONSIDERED TO BE RELEVANT

Category*	Citation of document, with indication, where appropriate, of the relevant passages	Relevant to claim No.
X	US 5 369 963 A (PICKLES ERNEST C [US] ET AL) 6 December 1994 (1994-12-06) column 2, line 65 - column 4, line 20; figures 3,4,8,9	1,5,7,9, 10,15,16
X	WO 2004/005814 A (MULTIBRAS ELETRODOMESTICOS SA [BR]; SCHMID ALEXANDRE CURY [BR]; CARGNI) 15 January 2004 (2004-01-15) claims 4,5; figures 5-9,5a	1,5,7, 14-16
P,X	WO 2006/130886 A (AHT COOLING SYSTEMS GMBH [AT]; RESCH REINHOLD [AT]) 14 December 2006 (2006-12-14) abstract page 6, line 27 - page 7, line 3 figures 1,3	1,9, 14-16
	----- -/--	



Further documents are listed in the continuation of Box C.



See patent family annex.

* Special categories of cited documents :

A document defining the general state of the art which is not considered to be of particular relevance

E earlier document but published on or after the international filing date

L document which may throw doubts on priority claim(s) or which is cited to establish the publication date of another citation or other special reason (as specified)

O document referring to an oral disclosure, use, exhibition or other means

P document published prior to the international filing date but later than the priority date claimed

T later document published after the international filing date or priority date and not in conflict with the application but cited to understand the principle or theory underlying the invention

X document of particular relevance; the claimed invention cannot be considered novel or cannot be considered to involve an inventive step when the document is taken alone

Y document of particular relevance; the claimed invention cannot be considered to involve an inventive step when the document is combined with one or more other such documents, such combination being obvious to a person skilled in the art.

& document member of the same patent family

Date of the actual completion of the international search

31 Oktober 2007

Date of mailing of the international search report

16/11/2007

Name and mailing address of the ISA/

European Patent Office, P.B. 5818 Patentlaan 2
NL - 2280 HV Rijswijk
Tel. (+31-70) 340-2040, Tx. 31 651 epo nl,
Fax: (+31-70) 340-3016

Authorized officer

Salaün, Eric

INTERNATIONAL SEARCH REPORT

International application No
PCT/EP2007/001591

C(Continuation). DOCUMENTS CONSIDERED TO BE RELEVANT

Category*	Citation of document, with indication, where appropriate, of the relevant passages	Relevant to claim No.
X	EP 1 211 469 A (LIEBHERR WERK LIENZ GES MBH [AT] LIEBHERR HAUSGERAETE LIENZ GMB [AT]) 5 June 2002 (2002-06-05) paragraphs [0011] - [0014]; figure 4	1, 9, 14, 15

INTERNATIONAL SEARCH REPORT

Information on patent family members

International application No

PCT/EP2007/001591

Patent document cited in search report		Publication date		Patent family member(s)	Publication date
US 5369963	A	06-12-1994	CA	2130629 A1	16-03-1995
WO 2004005814	A	15-01-2004	AU	2003238583 A1	23-01-2004
			BR	0202820 A	11-05-2004
			CN	1666069 A	07-09-2005
			EP	1520140 A1	06-04-2005
			MX	PA05000324 A	31-03-2005
			US	2005229624 A1	20-10-2005
WO 2006130886	A	14-12-2006	AT	500939 A1	15-05-2006
EP 1211469	A	05-06-2002	AT	331923 T	15-07-2006
			DE	10059691 A1	06-06-2002
			DK	1211469 T3	31-07-2006
			ES	2266075 T3	01-03-2007
			PT	1211469 T	29-09-2006

A. KLASSIFIZIERUNG DES ANMELDUNGSGEGENSTANDES INV. F25D23/06 ADD. F25D17/06 F25D21/04		
Nach der Internationalen Patentklassifikation (IPC) oder nach der nationalen Klassifikation und der IPC		
B. RECHERCHIERTE GEBIETE		
Recherchierter Mindestprüfstoff (Klassifikationssystem und Klassifikationssymbole) F25D		
Recherchierte, aber nicht zum Mindestprüfstoff gehörende Veröffentlichungen, soweit diese unter die recherchierten Gebiete fallen		
Während der internationalen Recherche konsultierte elektronische Datenbank (Name der Datenbank und evtl. verwendete Suchbegriffe) EPO-Internal, WPI Data		
C. ALS WESENTLICH ANGESEHENE UNTERLAGEN		
Kategorie*	Bezeichnung der Veröffentlichung, soweit erforderlich unter Angabe der in Betracht kommenden Teile	Betr. Anspruch Nr.
X	US 5 369 963 A (PICKLES ERNEST C [US] ET AL) 6. Dezember 1994 (1994-12-06) Spalte 2, Zeile 65 - Spalte 4, Zeile 20; Abbildungen 3,4,8,9	1,5,7,9, 10,15,16
X	WO 2004/005814 A (MULTIBRAS ELETRODOMESTICOS SA [BR]; SCHMID ALEXANDRE CURY [BR]; CARGNI) 15. Januar 2004 (2004-01-15) Ansprüche 4,5; Abbildungen 5-9,5a	1,5,7, 14-16
P,X	WO 2006/130886 A (AHT COOLING SYSTEMS GMBH [AT]; RESCH REINHOLD [AT]) 14. Dezember 2006 (2006-12-14) Zusammenfassung Seite 6, Zeile 27 - Seite 7, Zeile 3 Abbildungen 1,3	1,9, 14-16
----- -/--		
<input checked="" type="checkbox"/> Weitere Veröffentlichungen sind der Fortsetzung von Feld C zu entnehmen <input checked="" type="checkbox"/> Siehe Anhang Patentfamilie		
* Besondere Kategorien von angegebenen Veröffentlichungen :		
A Veröffentlichung, die den allgemeinen Stand der Technik definiert, aber nicht als besonders bedeutsam anzusehen ist		*T* Spätere Veröffentlichung, die nach dem internationalen Anmeldedatum oder dem Prioritätsdatum veröffentlicht worden ist und mit der Anmeldung nicht kollidiert, sondern nur zum Verständnis des der Erfindung zugrundeliegenden Prinzips oder der ihr zugrundeliegenden Theorie angegeben ist
E älteres Dokument, das jedoch erst am oder nach dem internationalen Anmeldedatum veröffentlicht worden ist		*X* Veröffentlichung von besonderer Bedeutung; die beanspruchte Erfindung kann allein aufgrund dieser Veröffentlichung nicht als neu oder auf erfinderischer Tätigkeit beruhend betrachtet werden
L Veröffentlichung, die geeignet ist, einen Prioritätsanspruch zweifelhaft erscheinen zu lassen, oder durch die das Veröffentlichungsdatum einer anderen im Recherchenbericht genannten Veröffentlichung belegt werden soll oder die aus einem anderen besonderen Grund angegeben ist (wie ausgeführt)		*Y* Veröffentlichung von besonderer Bedeutung; die beanspruchte Erfindung kann nicht als auf erfinderischer Tätigkeit beruhend betrachtet werden, wenn die Veröffentlichung mit einer oder mehreren anderen Veröffentlichungen dieser Kategorie in Verbindung gebracht wird und diese Verbindung für einen Fachmann naheliegend ist
O Veröffentlichung, die sich auf eine mündliche Offenbarung, eine Benutzung, eine Ausstellung oder andere Maßnahmen bezieht		*G* Veröffentlichung, die Mitglied derselben Patentfamilie ist
P Veröffentlichung, die vor dem internationalen Anmeldedatum, aber nach dem beanspruchten Prioritätsdatum veröffentlicht worden ist		
Datum des Abschlusses der internationalen Recherche 31. Oktober 2007		Absendedatum des internationalen Recherchenberichts 16/11/2007
Name und Postanschrift der Internationalen Recherchenbehörde Europäisches Patentamt, P.B. 5818 Patentlaan 2 NL - 2280 HV Rijswijk Tel. (+31-70) 340-2040, Tx. 31 651 epo nl, Fax: (+31-70) 340-3016		Bevollmächtigter Bediensteter Salaün, Eric

C. (Fortsetzung) ALS WESENTLICH ANGESEHENE UNTERLAGEN

Kategorie*	Bezeichnung der Veröffentlichung, soweit erforderlich unter Angabe der in Betracht kommenden Teile	Betr. Anspruch Nr.
X	EP 1 211 469 A (LIEBHERR WERK LIENZ GES MBH [AT] LIEBHERR HAUSGERAETE LIENZ GMB [AT]) 5. Juni 2002 (2002-06-05) Absätze [0011] - [0014]; Abbildung 4 -----	1,9,14, 15

INTERNATIONALER RECHERCHENBERICHT

Angaben zu Veröffentlichungen, die zur selben Patentfamilie gehören

Internationales Aktenzeichen

PCT/EP2007/001591

Im Recherchenbericht angeführtes Patentdokument		Datum der Veröffentlichung	Mitglied(er) der Patentfamilie	Datum der Veröffentlichung
US 5369963	A	06-12-1994	CA 2130629 A1	16-03-1995
WO 2004005814	A	15-01-2004	AU 2003238583 A1	23-01-2004
			BR 0202820 A	11-05-2004
			CN 1666069 A	07-09-2005
			EP 1520140 A1	06-04-2005
			MX PA05000324 A	31-03-2005
			US 2005229624 A1	20-10-2005
WO 2006130886	A	14-12-2006	AT 500939 A1	15-05-2006
EP 1211469	A	05-06-2002	AT 331923 T	15-07-2006
			DE 10059691 A1	06-06-2002
			DK 1211469 T3	31-07-2006
			ES 2266075 T3	01-03-2007
			PT 1211469 T	29-09-2006