



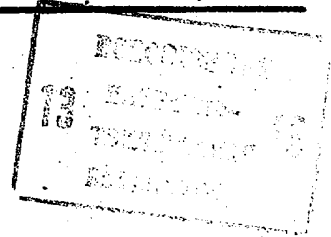
СОЮЗ СОВЕТСКИХ  
СОЦИАЛИСТИЧЕСКИХ  
РЕСПУБЛИК

(19) SU (11) 1040102 A

3 (5D) E 05 F 5/08

ГОСУДАРСТВЕННЫЙ КОМИТЕТ СССР  
ПО ДЕЛАМ ИЗОБРЕТЕНИЙ И ОТКРЫТИЙ

# ОПИСАНИЕ ИЗОБРЕТЕНИЯ И АВТОРСКОМУ СВИДЕТЕЛЬСТВУ



- (21) 3349001/28-12
- (22) 23.10.81
- (46) 07.09.83. Бюл. № 33
- (72) Х.Х. Каняфиев
- (53) 683.35 (088.8)
- (56) 1. Авторское свидетельство СССР № 750035, кл. Е 05 F 5/08, 1974.
- (54) (57) 1. УСТРОЙСТВО ДЛЯ ЗАКРЫВАНИЯ СТВОРКИ, содержащее шарнирно закрепленный на раме рычаг, связанный с валом, установленным в корпусе и несущим возвратную пружину, и тормозной механизм, отличающееся тем, что, с целью упрощения его конструкции, тор-

мозной механизм выполнен в виде пружины, состоящей из двух участков, имеющих противоположную навивку, и охватывающей ее втулки, установленной в корпусе с зазором относительно его боковой поверхности, причем один из участков пружины установлен на валу с натягом, а другой - с возможностью контактирования с втулкой, при этом зазор между корпусом и боковой поверхностью втулки заполнен вязкой средой.

2. Устройство по п.1, отличающееся тем, что вязкая среда представляет собой гермозамазку.

(19) SU (11) 1040102 A

Изобретение относится к машиностроению, а именно к устройствам для закрывания створок дверей.

Известно устройство для закрывания створки, содержащее шарнирно закрепленный на раме рычаг, связанный с валом, установленным в корпусе и несущим возвратную пружину, и тормозной механизм [1].

Недостатком известного устройства является сложная конструкция.

Цель изобретения - упрощение конструкции устройства.

Указанная цель достигается тем, что в устройстве для закрывания створки, содержащем шарнирно закрепленный на раме рычаг, связанный с валом, установленным в корпусе и несущим возвратную пружину, и тормозной механизм, последний выполнен в виде пружины, состоящей из двух участков, имеющих противоположную навивку, и охватывающей ее втулки, установленной в корпусе с зазором относительно его боковой поверхности, причем один из участков пружины установлен на валу с натягом, а другой - с возможностью контактирования с втулкой, при этом зазор между корпусом и боковой поверхностью втулки заполнен вязкой средой.

Кроме того, вязкая среда представляет собой гермозамазку.

На чертеже изображено предлагаемое устройство для закрывания створки, продольный разрез.

Устройство состоит из шарнирно закрепленного на раме (не показана) рычага 1, связанного с валом 2, уста-

новленным в корпусе 3 и несущим возвратную пружину 4, и тормозного механизма, выполненного в виде пружины, состоящей из двух участков 5 и 6, имеющих противоположную навивку, и охватывающей ее втулки 7, установленной в корпусе 3 с зазором 8 относительно его боковой поверхности 9, заполненным вязкой средой.

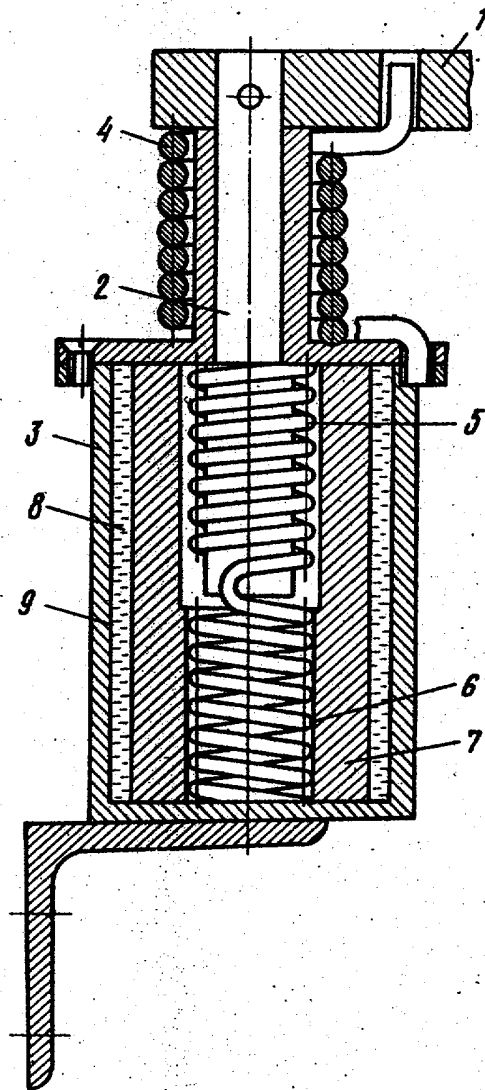
Участок 5 пружины тормозного механизма установлен на валу 2 с натягом, а участок 6 - с возможностью попеременного контактирования с втулкой 7.

Устройство для закрывания створки работает следующим образом.

При открывании створки рычаг 1 вращает вал 2 и закручивает возвратную пружину 4. При этом вал 2 проворачивается в участке 5 пружины тормозного механизма.

Когда створку отпускают, возвратная пружина 4 через рычаг 1 вращает вал 2 в обратном направлении, который взаимодействует с пружиной тормозного механизма, наматывая на себя витки участка 5 и разматывая витки участка 6, контактирующего с охватывающей его втулкой 7 и сообщаемого последней вращательное движение совместно с валом 2.

При вращении втулки 7 вязкая среда, например гидрозамазка, заполняющая зазор 8 между боковой поверхностью 9 и втулкой 7, посредством сил сцепления (адгезии) снижает скорость вращения втулки 7, а следовательно, снижает и скорость перемещения створки.



Составитель Ю. Зезера

Редактор С. Саенко Техред А. Бабинец

Корректор Л. Вокман

Заказ 6843/33

Тираж 476

Подписное

ВНИИПИ Государственного комитета СССР  
по делам изобретений и открытий

113035, Москва, Ж-35, Раушская наб., д. 4/5

Филиал ППП "Патент", г. Ужгород, ул. Проектная, 4