



(12)实用新型专利

(10)授权公告号 CN 207852258 U

(45)授权公告日 2018.09.11

(21)申请号 201820127519.X

(22)申请日 2018.01.25

(73)专利权人 湖南环境生物职业技术学院

地址 421005 湖南省衡阳市石鼓区望城路
165号

(72)发明人 方燕

(74)专利代理机构 北京志霖恒远知识产权代理
事务所(普通合伙) 11435

代理人 周丹

(51)Int.Cl.

G09F 15/00(2006.01)

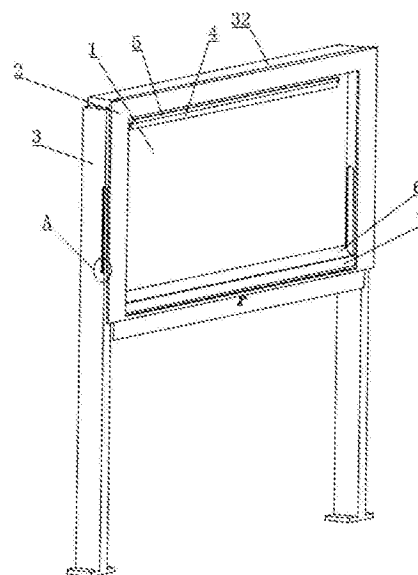
权利要求书1页 说明书4页 附图12页

(54)实用新型名称

一种新型思想政治教育的展示宣传栏

(57)摘要

本实用新型公开了一种新型思想政治教育的展示宣传栏,包括防护框,防护框的两侧均固定连接支脚,防护框的内部固定连接主板,防护框的顶端前侧转动连接有盖板,主板前侧面的上端设有第一暗腔,第一暗腔的两端侧壁之间固定连接第一固定轴,第一固定轴的外侧转动连接有第一固定夹,第一固定轴的外侧套接有第一扭力弹簧,本实用新型通过滑杆、滑块和螺杆之间的配合,实现了转动螺杆可以带动滑块在主板上上下滑动,从而可以调节两个固定夹之间的距离,通过皮带、转轴、第一齿轮和第二齿轮之间的配合,实现了转动第二齿轮可以带动螺杆转动,本实用新型方便更换展示宣传内容,容易打开玻璃罩并实现固定,单人即可完成相关操作,方便使用。



1. 一种新型思想政治教育的展示宣传栏,包括防护框(32),其特征在于:所述防护框(32)的两侧均固定连接有支脚(3),防护框(32)的内部固定连接有主板(1),防护框(32)的顶端前侧转动连接有盖板(2),所述主板(1)前侧面的上端设有第一暗腔(19),所述第一暗腔(19)的两端侧壁之间固定连接有第一固定轴(18),所述第一固定轴(18)的外侧转动连接有第一固定夹(4),第一固定轴(18)的外侧套接有第一扭力弹簧(20),且第一扭力弹簧(20)的一端固定连接在第一固定轴(18)上,另一端固定连接在第一固定夹(4)上,所述第一固定夹(4)与主板(1)的前侧面活动连接,所述主板(1)前侧面的下端滑动连接有滑杆(7),所述滑杆(7)的内部设有第二暗腔(34),所述第二暗腔(34)的两侧侧壁之间固定连接有第二固定轴(30),所述第二固定轴(30)的外侧转动连接有第二固定夹(6)且第二固定夹(6)与主板(1)的前侧面活动连接,所述第二固定轴(30)的外侧套接有第二扭力弹簧(31),且第二扭力弹簧(31)的一端固定连接在第二固定轴(30)上,另一端固定连接在第二固定夹(6)上,所述滑杆(7)的两端均固定连接滑块(23),两个滑块(23)远离滑杆(7)的一端分别延伸至位于防护框(32)内的第一内腔(21)的内部,所述两个滑块(23)分别与转动连接在两个第一内腔(21)内部的螺杆(22)啮合连接,所述防护框(32)的下端内部设有第二内腔(24),且第二内腔(24)的两端分别与两个第一内腔(21)的下端相通,两个所述螺杆(22)的下端分别通过皮带(25)与转动连接在第二内腔(24)腔底的转轴(26)相连,所述转轴(26)的上端固定连接有第一齿轮(27),所述第一齿轮(27)与第二齿轮(28)啮合连接,所述第二齿轮(28)的后侧面转动连接在第二内腔(24)的侧壁上,第二齿轮(28)的前侧面贯穿第二内腔(24)的侧壁并连接有摇把(29);

所述盖板(2)内侧壁的一侧上固定连接有第一连接块(12),所述第一连接块(12)的内部转动连接有连接杆(13),所述连接杆(13)远离第一连接块(12)的一端伸入到支脚(3)前侧壁内设置的空腔(8)中并转动连接有第二连接块(14),所述第二连接块(14)滑动连接在设在对应的支脚(3)内部的暗槽(17)内,所述第二连接块(14)的外侧面上通过滑槽(16)滑动连接有推把(15),所述推把(15)远离第二连接块(14)的一端通过贯穿槽(33)延伸至支脚(3)的外部,所述贯穿槽(33)靠近盖板(2)的一侧侧壁上设有多个卡齿(11)且卡齿(11)与推把(15)活动卡接,所述空腔(8)的侧壁通过拉伸弹簧(9)连接有顶块(10),所述顶块(10)与推把(15)滑动连接。

2. 根据权利要求1所述的一种新型思想政治教育的展示宣传栏,其特征在于:所述第一固定夹(4)的上侧面固定连接有按板(5)。

3. 根据权利要求1所述的一种新型思想政治教育的展示宣传栏,其特征在于:所述盖板(2)的中部设有透明玻璃。

4. 根据权利要求1所述的一种新型思想政治教育的展示宣传栏,其特征在于:所述支脚(3)的底部留有栓孔。

一种新型思想政治教育的展示宣传栏

技术领域

[0001] 本实用新型涉及思政信息展示技术领域,具体为一种新型思想政治教育的展示宣传栏。

背景技术

[0002] 现在,随着人们物质生活的逐渐提高,国家对于人们精神上的提高越来越重视,培养人们正常的价值观、生活观以及世界观是一个文明社会所必须的,学生还没有步入社会,思想观念容易受到影响,更应该接收良好的思想政治教育,从而培养正确思想观念,所以经常会在一些宣传栏里看到一些关于思想政治教育的内容,宣传栏常被应用于学校教室外、操场等公共场所,一般采用不锈钢为框架,钢化玻璃或者耐力板为面板,面板可以打开更换宣传内容,但是现有的宣传栏里面的内容大多使用胶带直接粘贴在面板上,更换起来比较麻烦,而且外面的玻璃罩打开更换也较为复杂繁琐,为解决上述问题本实用新型提供了一种新型思想政治教育的展示宣传栏。

实用新型内容

[0003] 本实用新型的目的在于提供一种新型思想政治教育的展示宣传栏,以解决上述背景技术中提出的问题。

[0004] 为实现上述目的,本实用新型提供如下技术方案:一种新型思想政治教育的展示宣传栏,包括防护框,防护框的两侧均固定连接有支脚,防护框的内部固定连接有主板,防护框的顶端前侧转动连接有盖板,所述主板前侧面的上端设有第一暗腔,所述第一暗腔的两端侧壁之间固定连接有第一固定轴,所述第一固定轴的外侧转动连接有第一固定夹,所述第一固定轴的外侧套接有第一扭力弹簧,且第一扭力弹簧的一端固定连接在第一固定轴上,另一端固定连接在第一固定夹上,所述第一固定夹与主板的前侧面活动连接,所述主板前侧面的下端滑动连接有滑杆,所述滑杆的内部设有第二暗腔,所述第二暗腔的两侧侧壁之间固定连接有第二固定轴,所述第二固定轴的外侧转动连接有第二固定夹且第二固定夹与主板的前侧面活动连接,所述第二固定轴的外侧套接有第二扭力弹簧,且第二扭力弹簧的一端固定连接在第二固定轴上,另一端固定连接在第二固定夹上,所述滑杆的两端均固定连接滑块,两个滑块远离滑杆的一端分别延伸至位于防护框内的第一内腔的内部,所述两个滑块分别与转动连接在两个第一内腔内部的螺杆啮合连接,所述防护框的下端内部设有第二内腔,且第二内腔的两端分别与两个第一内腔的下端相通,两个所述螺杆的下端分别通过皮带与转动连接在第二内腔腔底的转轴相连,所述转轴的上端固定连接有第一齿轮,所述第一齿轮与第二齿轮啮合连接,所述第二齿轮的后侧面转动连接在第二内腔的侧壁上,第二齿轮的前侧面贯穿第二内腔的侧壁并连接有摇把;

[0005] 所述盖板内侧壁的一侧上固定连接有第一连接块,所述第一连接块的内部转动连接有连接杆,所述连接杆远离第一连接块的一端伸入到支脚前侧壁内设置的空腔中并转动连接有第二连接块,所述第二连接块滑动连接在设在对应的支脚内部的暗槽内,所述第二

连接块的外侧面上通过滑槽滑动连接有推把,所述推把远离第二连接块的一端通过贯穿槽延伸至支脚的外部,所述贯穿槽靠近盖板的一侧侧壁上设有多个卡齿且卡齿与推把活动卡接,所述空腔的侧壁通过拉伸弹簧连接有顶块,所述顶块与推把滑动连接。

[0006] 优选的,所述第一固定夹的上侧面固定连接有按板。

[0007] 优选的,所述盖板的中部设有透明玻璃。

[0008] 优选的,所述支脚的底部留有栓孔。

[0009] 与现有技术相比,本实用新型的有益效果是:本实用新型通过滑杆、滑块和螺杆之间的配合,实现了转动螺杆可以带动滑块在主板上上下滑动,从而可以调节两个固定夹之间的距离,通过皮带、转轴、第一齿轮和第二齿轮之间的配合,实现了转动第二齿轮可以带动螺杆转动,通过拉伸弹簧和顶块之间的配合,实现了将推把向一侧推动使其与卡齿卡接,通过第一连接块、连接杆和第二连接块之间的配合,实现了向上推动第二连接块可以将盖板抬起,本实用新型方便更换宣传内容,容易打开外侧的玻璃罩,并且可以根据情况展开不同的角度,既方便更换宣传内容,也不会占用过多的空间。

附图说明

[0010] 图1为本实用新型的结构示意图I;

[0011] 图2为本实用新型图1的A处放大图;

[0012] 图3为本实用新型滑杆的内部结构示意图;

[0013] 图4为本实用新型空腔处的结构示意图;

[0014] 图5为本实用新型图4的B处放大图;

[0015] 图6为本实用新型暗槽处的结构示意图;

[0016] 图7为本实用新型图6的C处放大图;

[0017] 图8为本实用新型俯视剖面图的缩略图;

[0018] 图9为本实用新型图8的D处放大图;

[0019] 图10为本实用新型第二内腔处的结构示意图;

[0020] 图11为本实用新型图10的E处放大图;

[0021] 图12为本实用新型的结构示意图II;

[0022] 图13为本实用新型侧面剖视图的缩略图;

[0023] 图14为实用新型图12的F处放大图。

[0024] 图中:1、主板,2、盖板,3、支脚,4、第一固定夹,5、按板,6、第二固定夹,7、滑杆,8、空腔,9、拉伸弹簧,10、顶块,11、卡齿,12、第一连接块,13、连接杆,14、第二连接块,15、推把,16、滑槽,17、暗槽,18、第一固定轴,19、第一暗腔,20、第一扭力弹簧,21、第一内腔,22、螺杆,23、滑块,24、第二内腔,25、皮带,26、转轴,27、第一齿轮,28、第二齿轮,29、摇把,30、第二固定轴,31、第二扭力弹簧,32、防护框,33、贯穿槽,34、第二暗腔。

具体实施方式

[0025] 下面将结合本实用新型实施例中的附图,对本实用新型实施例中的技术方案进行清楚、完整地描述,显然,所描述的实施例仅仅是本实用新型一部分实施例,而不是全部的实施例。基于本实用新型中的实施例,本领域普通技术人员在没有做出创造性劳动前提下

所获得的所有其他实施例,都属于本实用新型保护的范围。

[0026] 请参阅图1-14,本实用新型提供一种技术方案:一种新型思想政治教育的展示宣传栏,包括防护框32,所述防护框32的两侧均固定连接支脚3,防护框32的内部固定连接主板1,防护框32的顶端前侧转动连接盖板2,所述主板1前侧面的上端设有第一暗腔19,所述第一暗腔19的两端侧壁之间固定连接第一固定轴18,所述第一固定轴18的外侧转动连接第一固定夹4,第一固定轴18的外侧套接第一扭力弹簧20,且第一扭力弹簧20的一端固定连接在第一固定轴18上,另一端固定连接在第一固定夹4上,所述第一固定夹4与主板1的前侧面活动连接,在第一扭力弹簧20的作用下第一固定夹4和主板1相互配合可以夹住宣传文件的上端,所述主板1前侧面的下端滑动连接滑杆7,所述滑杆7的内部设有第二暗腔34,所述第二暗腔34的两侧侧壁之间固定连接第二固定轴30,所述第二固定轴30的外侧转动连接第二固定夹6且第二固定夹6与主板1的前侧面活动连接,所述第二固定轴30的外侧套接第二扭力弹簧31,且第二扭力弹簧31的一端固定连接在第二固定轴30上,另一端固定连接在第二固定夹6上,在第二扭力弹簧31的作用下第二固定夹6和主板1相互配合可以夹住宣传文件的下端,所述滑杆7的两端均固定连接滑块23,两个滑块23远离滑杆7的一端分别延伸至位于防护框32内的第一内腔21的内部,所述两个滑块23分别与转动连接在两个第一内腔21内部的螺杆22啮合连接,转动螺杆22可以带动滑块7上下滑动从而可以调节两个固定夹之间的距离,所述防护框32的下端内部设有第二内腔24,且第二内腔24的两端分别与两个第一内腔21的下端相通,两个所述螺杆22的下端分别通过皮带25与转动连接在第二内腔24腔底的转轴26相连,所述转轴26的上端固定连接第一齿轮27,所述第一齿轮27与第二齿轮28啮合连接,所述第二齿轮28的后侧面转动连接在第二内腔24的侧壁上,第二齿轮28的前侧面贯穿第二内腔24的侧壁并连接摇把29,转动摇把29带动通过两个齿轮带动转轴26转动,转轴26通过皮带25带动螺杆22转动;

[0027] 所述盖板2内侧壁的一侧上固定连接第一连接块12,所述第一连接块12的内部转动连接连接杆13,所述连接杆13远离第一连接块12的一端伸入到支脚3前侧壁内设置的空腔8中并转动连接第二连接块14,所述第二连接块14滑动连接在设在对应的支脚3内部的暗槽17内,推动第二连接块14可以带动连接杆13运动从而把盖板2顶起,所述第二连接块14的外侧面上通过滑槽16滑动连接推把15,所述推把15远离第二连接块14的一端通过贯穿槽33延伸至支脚3的外部,贯穿槽33位于支脚3侧壁上且与空腔8连通,所述贯穿槽33靠近盖板2的一侧侧壁上设有多个卡齿11且卡齿11与推把15活动卡接,所述空腔8的侧壁通过拉伸弹簧9连接顶块10,所述顶块10与推把15滑动连接,卡齿11可以让推把15在不同的高度固定,顶块10在拉伸弹簧9作用下使推把15与卡齿11稳固的卡接,防止意外脱落,从而保证盖板2可以一直处于掀开状态便于更换宣传文件。

[0028] 具体而言,所述第一固定夹4的上侧面固定连接按板5,方便掰开第一固定夹4。

[0029] 具体而言,所述盖板2的中部设有透明玻璃,既可以保护宣传文件也可以便于观察宣传文件。

[0030] 具体而言,所述支脚3的底部留有栓孔,方便整个装置的安装固定。

[0031] 工作原理:先推动推把15,使推把15挤压顶块10,然后使推把15与卡齿11脱离卡接,然后向上抬起推把15,推把15带动第二连接块14向上运动,带动连接杆13向上运动从而将盖板2顶起,到达需求高度后在拉伸弹簧9的作用下使推把15与卡齿11卡接,然后掰开按

板5带动第一固定夹4转动,夹住宣传画的上端,然后根据宣传画的高度来调节第一固定夹4和第二固定夹6之间的距离,转动摇把29带动第二齿轮28转动,第二齿轮28带动第一齿轮27转动,第一齿轮27带动转轴26转动,转轴26通过皮带25带动螺杆22转动,螺杆22转动使其上的滑块23带动滑杆7向上滑动从而使第二固定夹6的位置上升,调节到指定距离后拉开第二固定夹6使其与主板1相互配合夹住宣传画的底端,安装完毕后推动推把15使其与卡齿11脱离卡接,再把推把15放下使盖板2重新盖住主板1,本装置使用方便,设计巧妙,单人既可以完成相关操作,十分便利。

[0032] 尽管已经示出和描述了本实用新型的实施例,对于本领域的普通技术人员而言,可以理解在不脱离本实用新型的原理和精神的情况下可以对这些实施例进行多种变化、修改、替换和变型,本实用新型的范围由所附权利要求及其等同物限定。

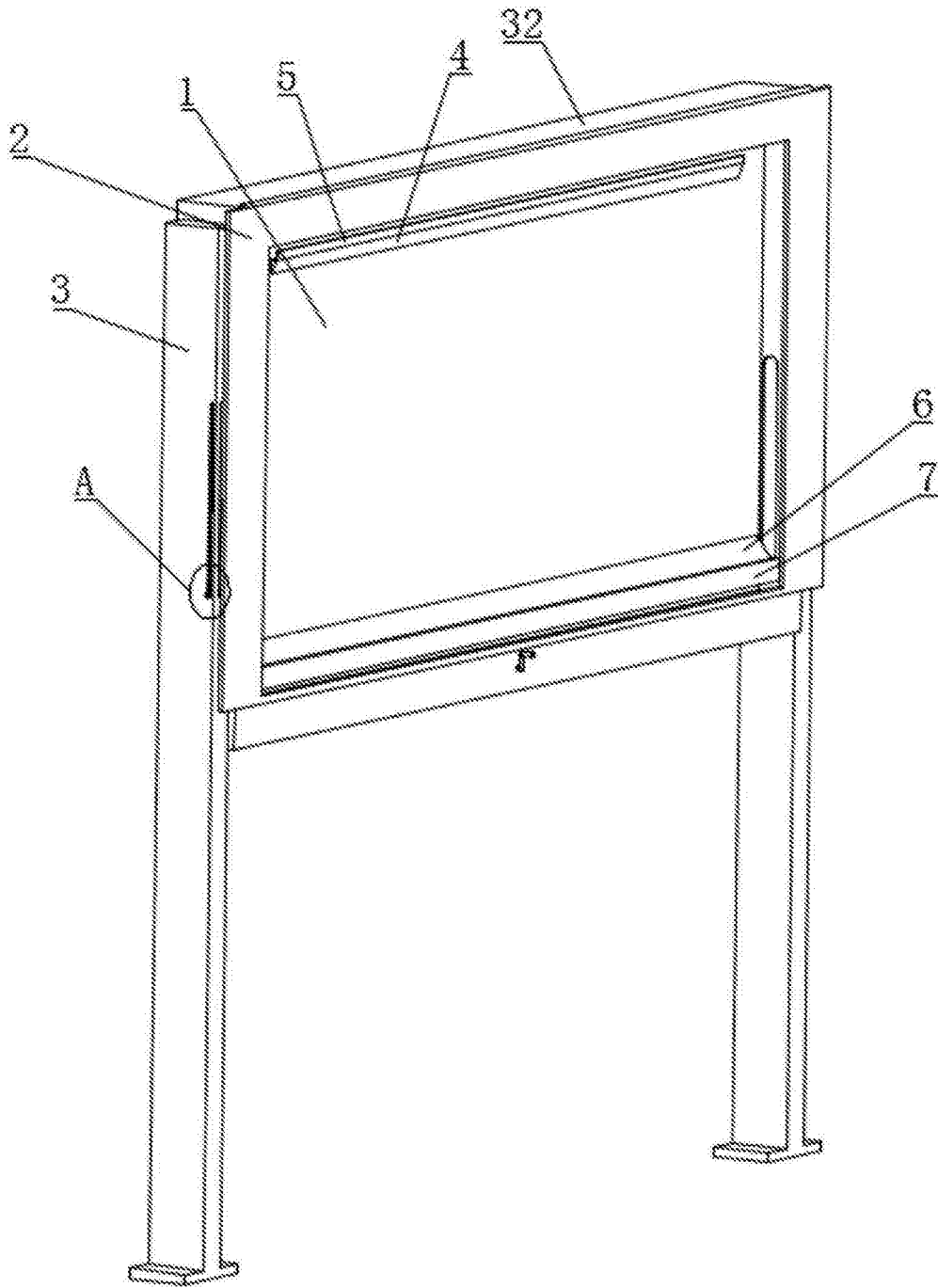


图1

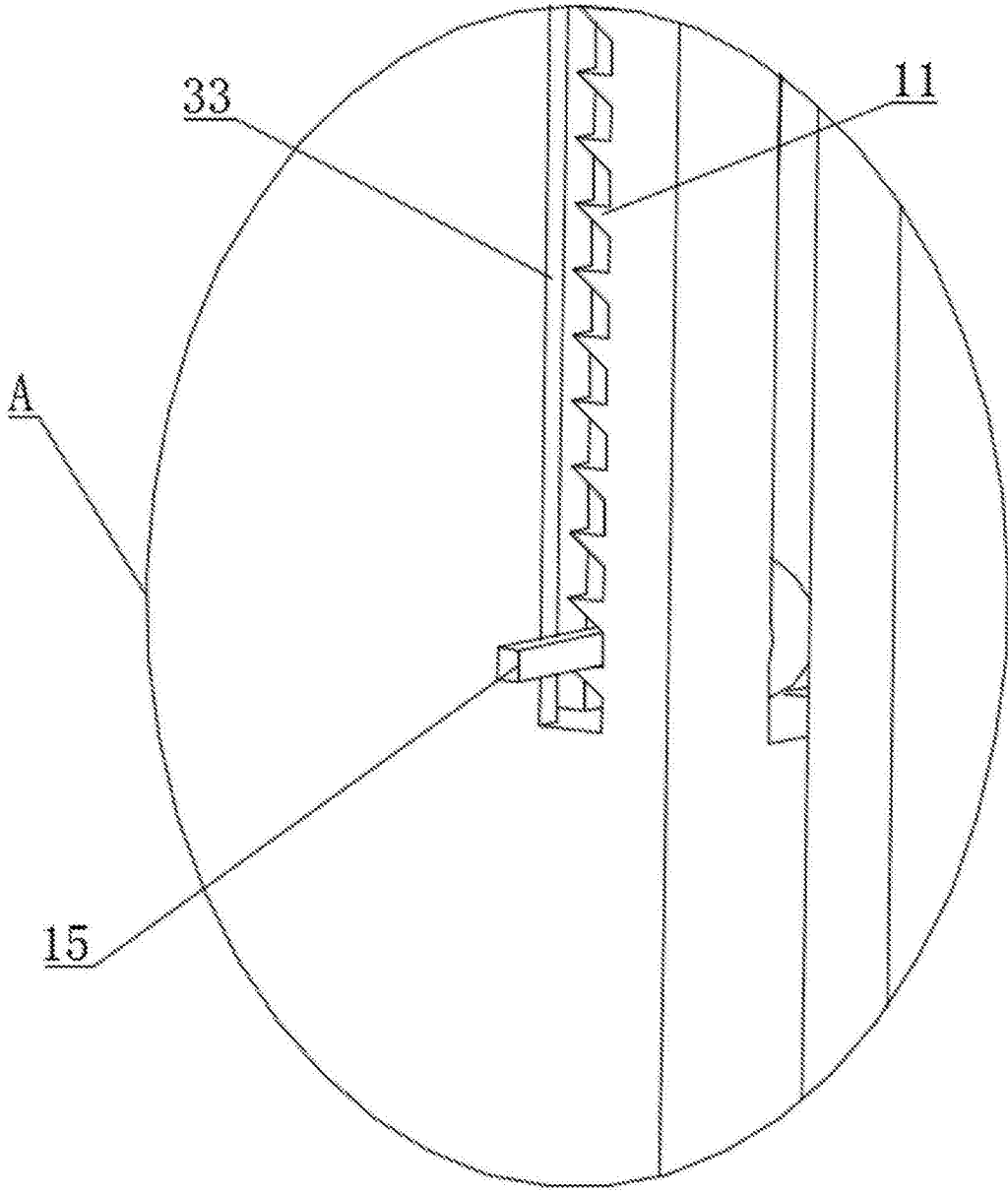


图2

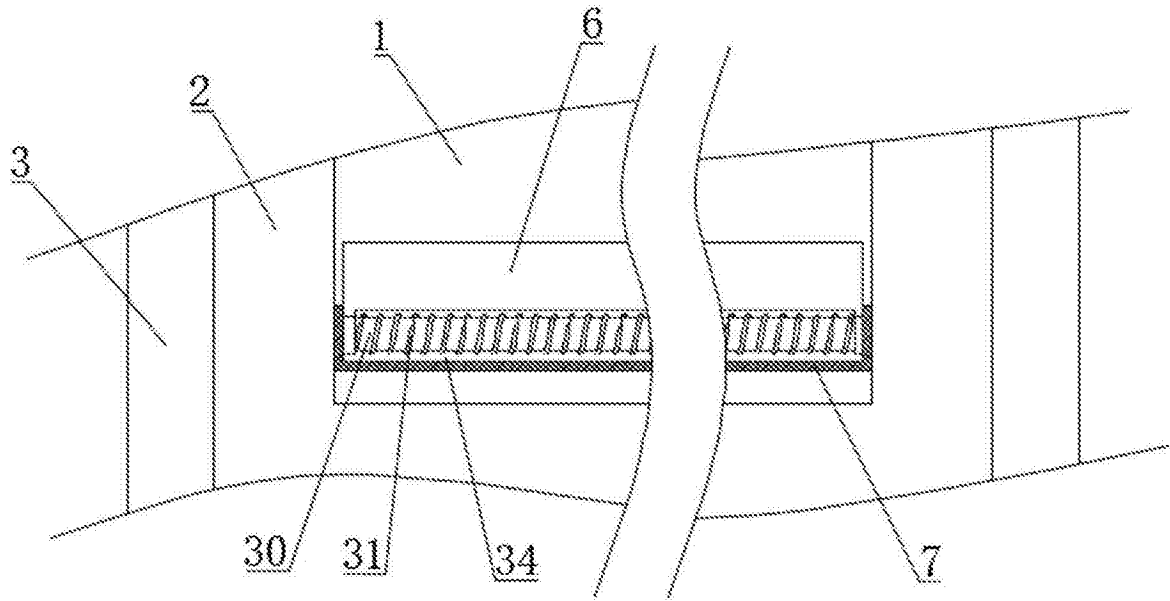


图3

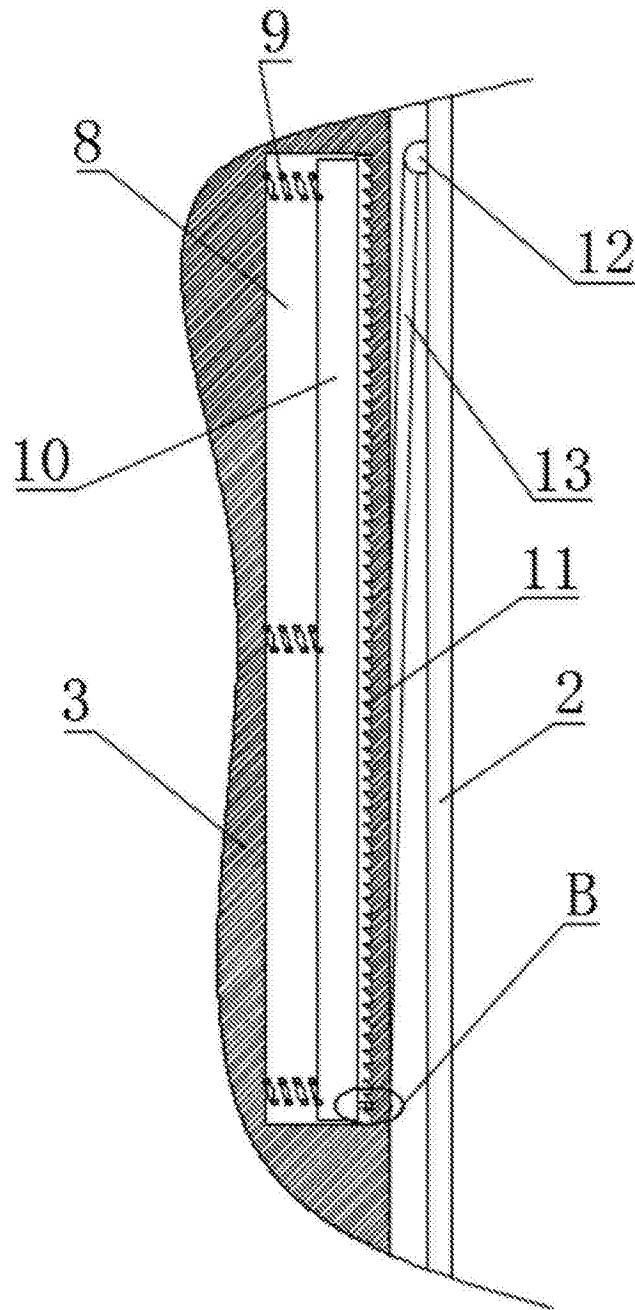


图4

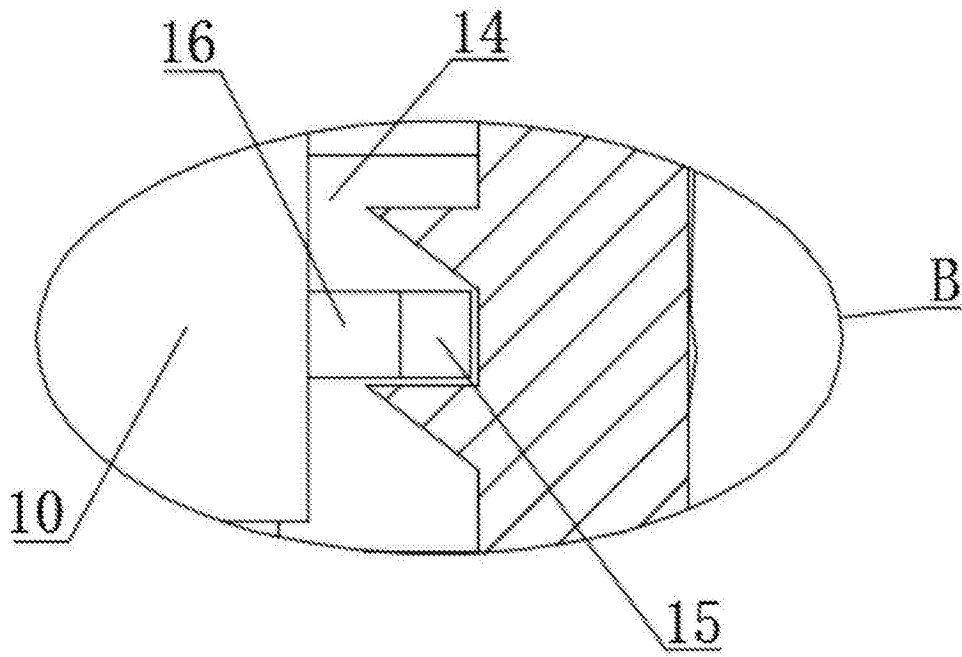


图5

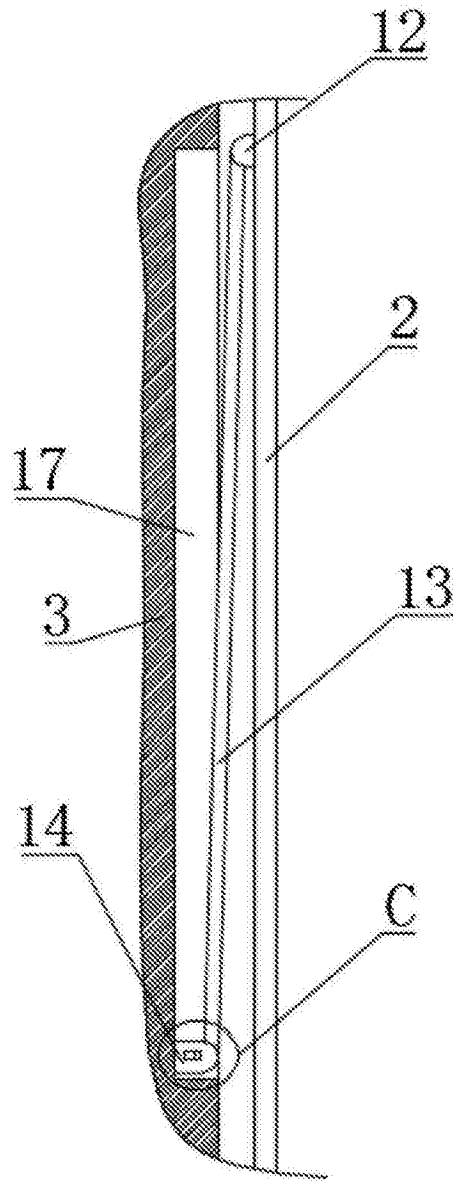


图6

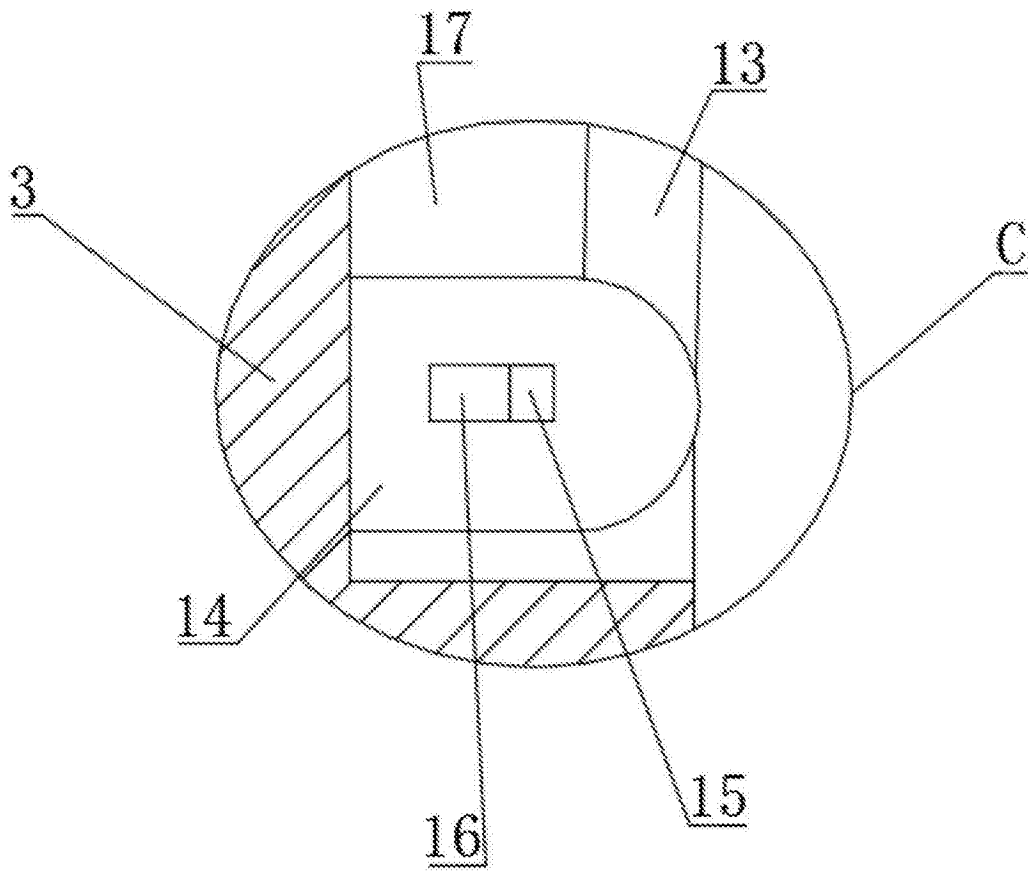


图7

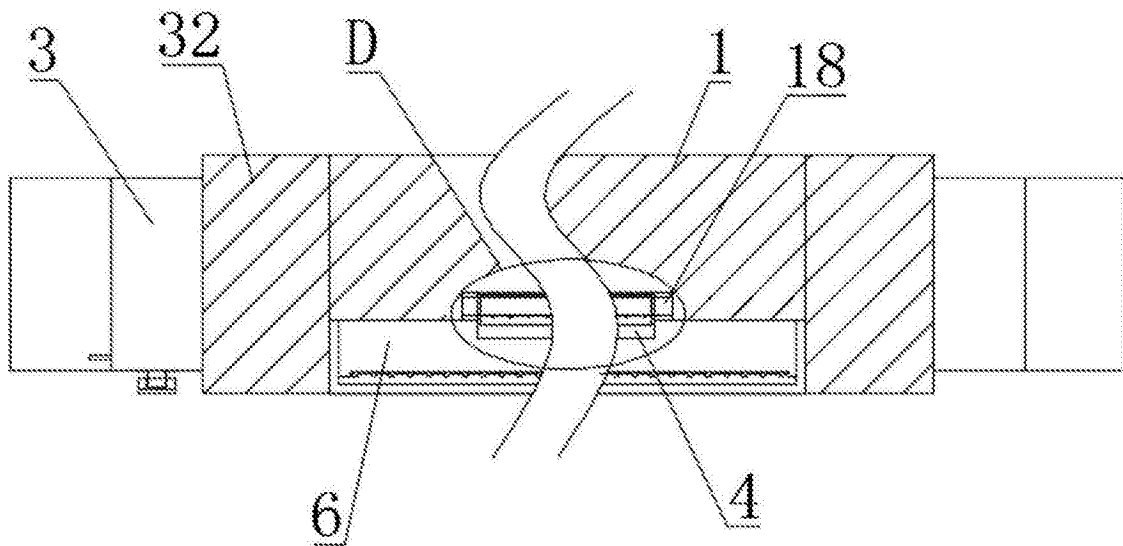


图8

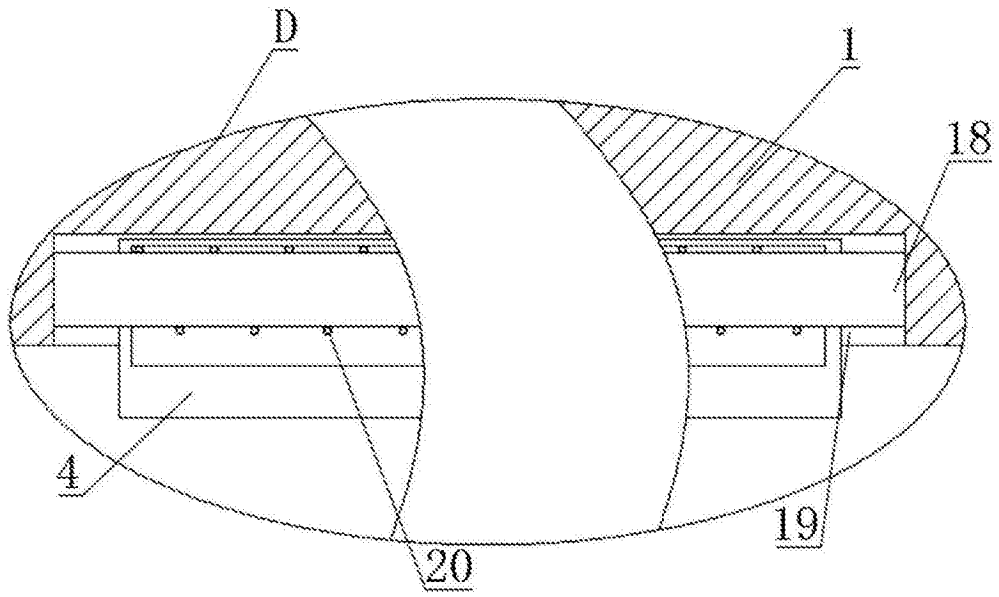


图9

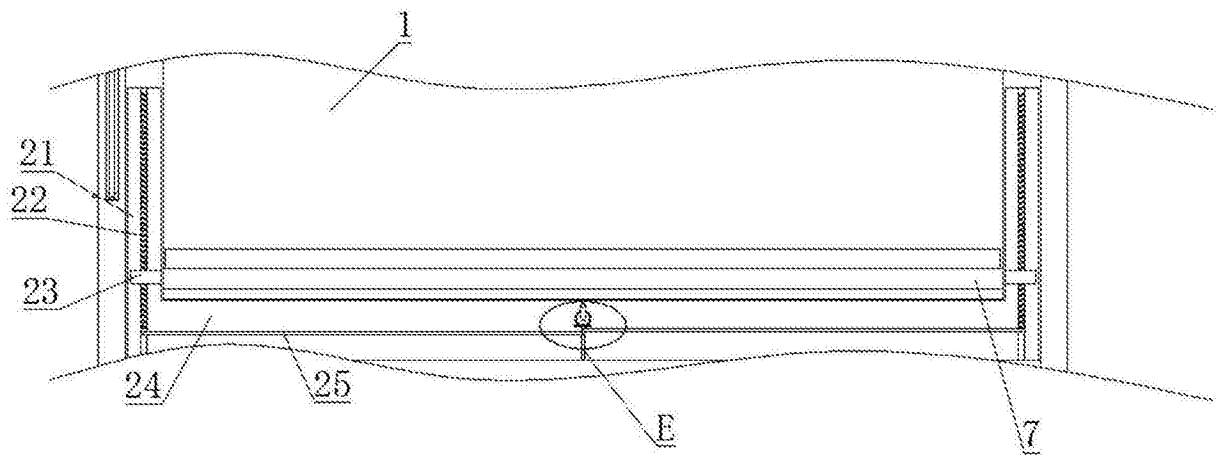


图10

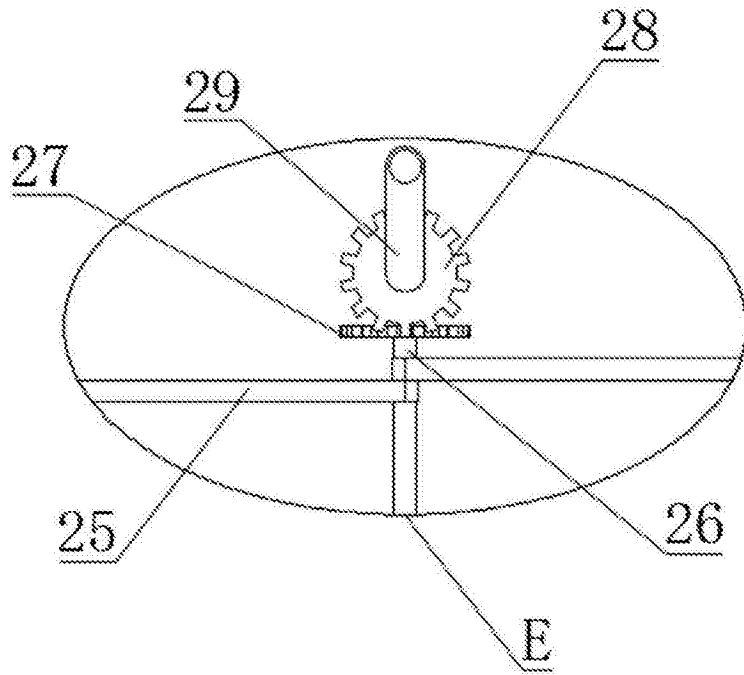


图11

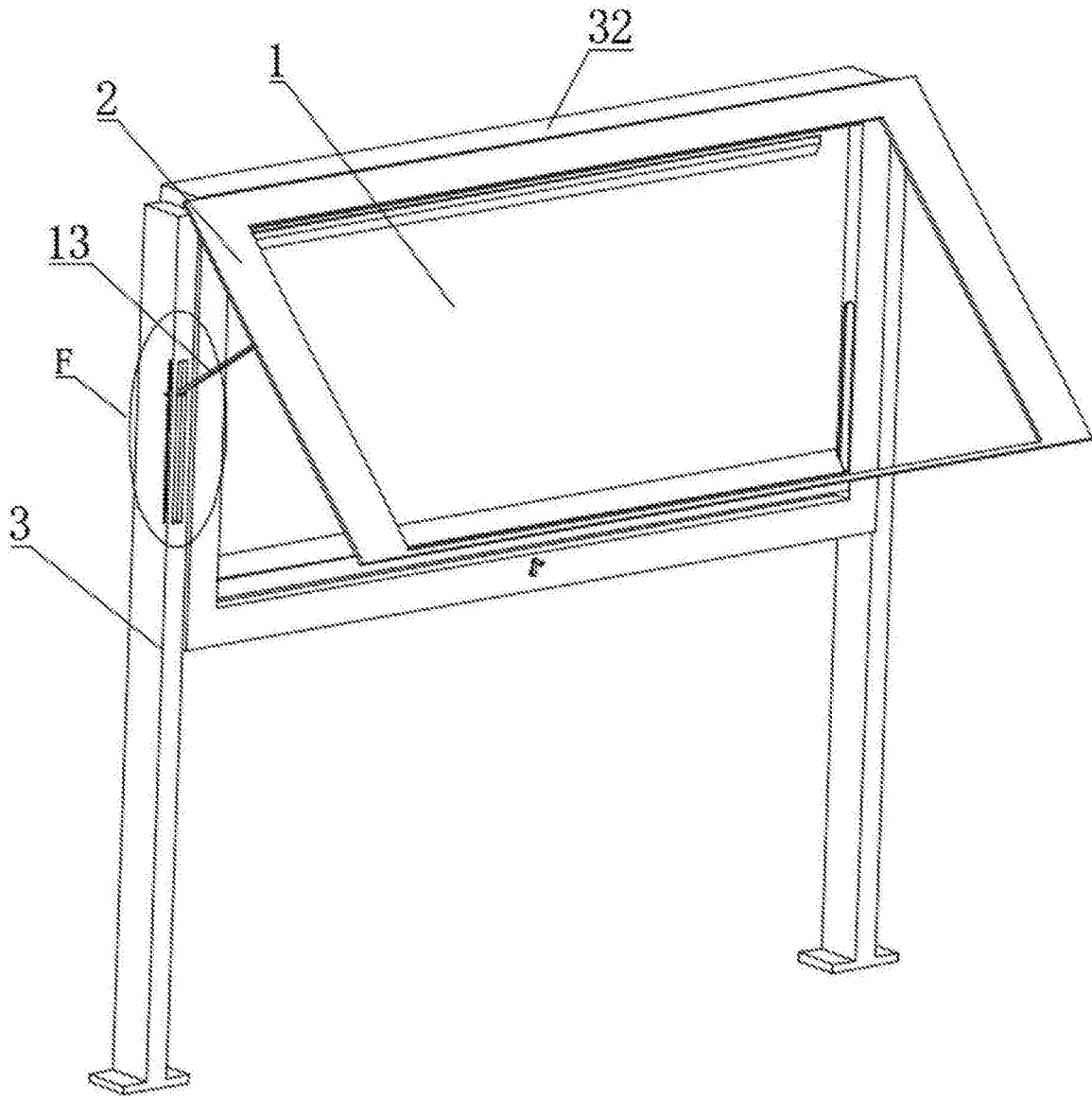


图12

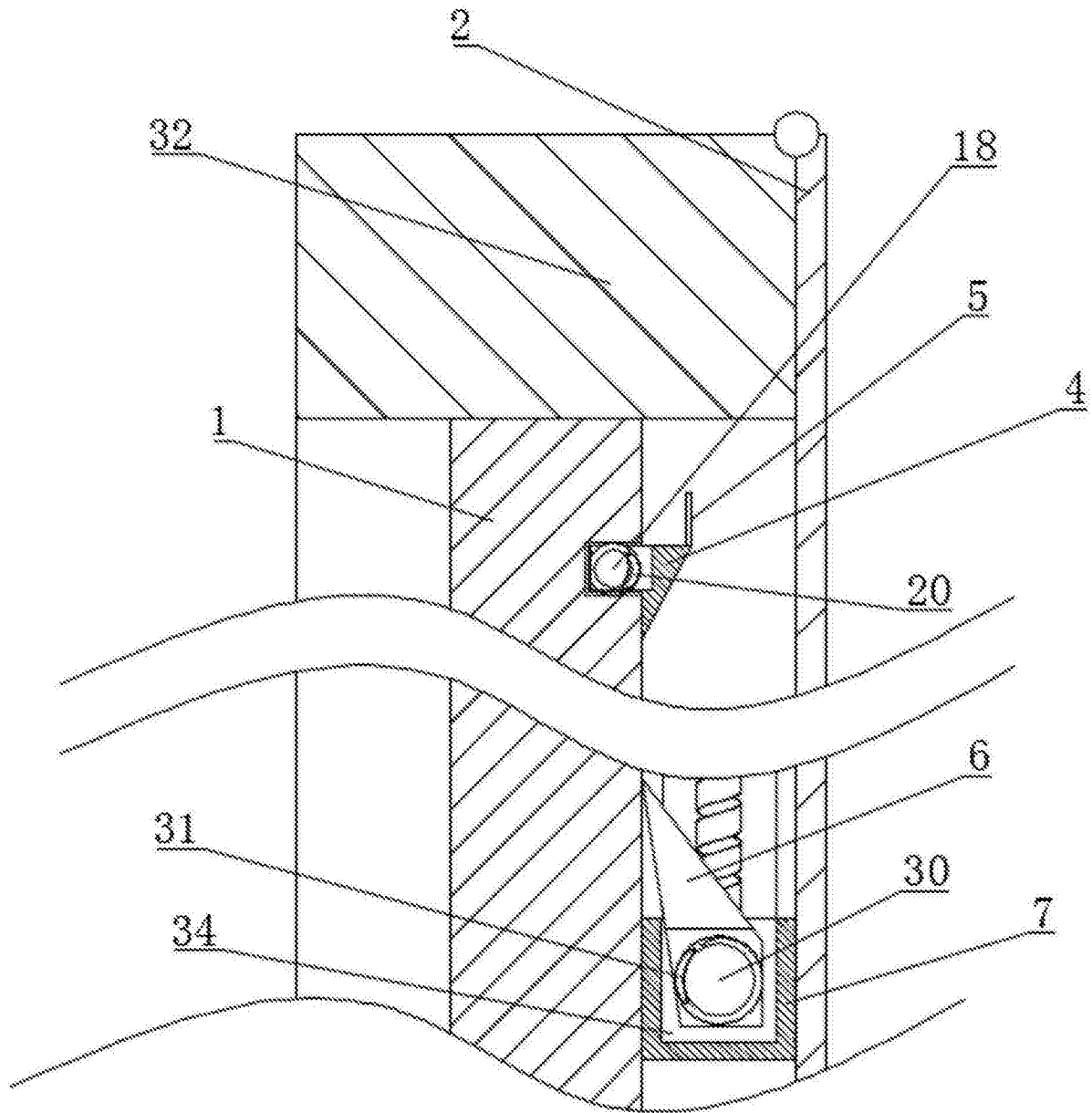


图13

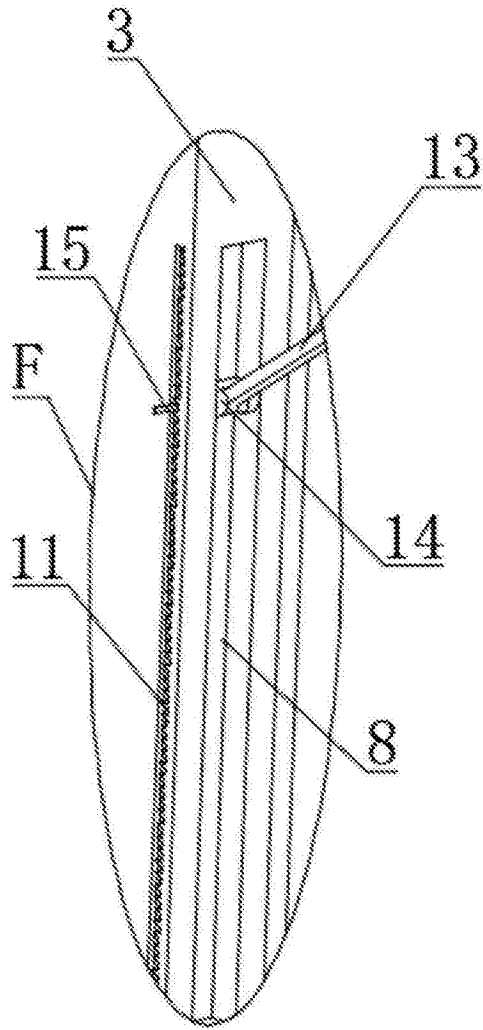


图14