



(12) 实用新型专利

(10) 授权公告号 CN 203611007 U

(45) 授权公告日 2014. 05. 28

(21) 申请号 201320534891. X

(22) 申请日 2013. 08. 29

(73) 专利权人 天津市凯利丰科技有限公司

地址 300000 天津市北辰区科技园区环外拓
展区华丰道 38 号

(72) 发明人 赵广欣

(51) Int. Cl.

B23Q 3/06 (2006. 01)

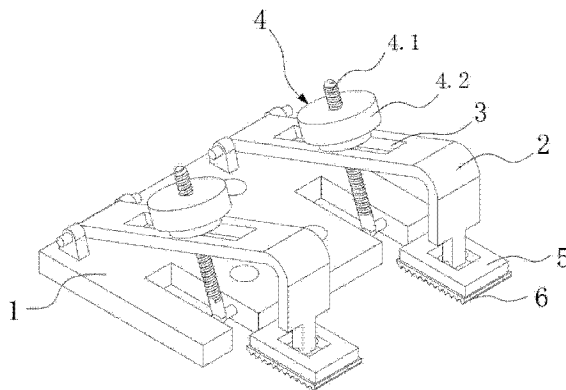
权利要求书1页 说明书2页 附图1页

(54) 实用新型名称

一种精密机床夹具

(57) 摘要

本实用新型公开了一种精密机床夹具,包括固定底座,所述固定底座上方对称设置有两个夹具支架,所述夹具支架与底座通过销轴连接,所述夹具支架上开有槽,所述底座上设置有固定手柄,所述固定手柄与底座通过销轴连接,所述固定手柄穿过槽,所述夹具支架的一端设置有压板,所述夹具支架和压板通过销轴连接,所述压板的底面上设置有防滑橡胶;本实用新型结构简单,能根据零件的不规则形状调整压板角度,夹紧牢固,手柄也可以根据需要转动角度,使用方便,成本低廉,易于推广使用。



1. 一种精密机床夹具,包括固定底座(1),其特征在于,所述固定底座(1)上方对称设置有两个夹具支架(2),所述夹具支架(2)与底座(1)通过销轴连接,所述夹具支架(2)上开有槽(3),所述底座(1)上设置有固定手柄(4),所述固定手柄(4)与底座(1)通过销轴连接,所述固定手柄(4)穿过槽(3),所述夹具支架(2)的一端设置有压板(5),所述夹具支架(2)和压板(5)通过销轴连接,所述压板(5)的底面上设置有防滑橡胶(6)。

2. 根据权利要求1所述的一种精密机床夹具,其特征在于,所述固定手柄(4)包括螺杆(4.1)和手柄(4.2),所述手柄(4.2)与螺杆(4.1)通过螺纹相互配合。

3. 根据权利要求1所述的一种精密机床夹具,其特征在于,所述防滑橡胶(6)为锯齿形结构。

一种精密机床夹具

技术领域

[0001] 本实用新型涉及精密机床领域,尤其涉及一种精密机床夹具。

背景技术

[0002] 随着工业的不断发展,精密加工机床渐渐普及,机械精加工已经成为加工企业的必要工序,对零件的尺寸精度要求也越来越高,而零件的形状却越来越不规则,现有技术中的夹具不能固定住形状不规则的零件,会出现固定不牢固的问题,在精加工时大大降低了零件的精度,不能满足客户对精度的要求。

实用新型内容

[0003] 本实用新型的目的就是解决现有技术中的问题,提出一种精密机床夹具,能根据零件的不规则形状调整压板角度,夹紧牢固,使用方便。为实现上述目的,本实用新型提出了一种精密机床夹具,包括固定底座,所述固定底座上方对称设置有两个夹具支架,所述夹具支架与底座通过销轴连接,所述夹具支架上开有槽,所述底座上设置有固定手柄,所述固定手柄与底座通过销轴连接,所述固定手柄穿过槽,所述夹具支架的一端设置有压板,所述夹具支架和压板通过销轴连接,所述压板的底面上设置有防滑橡胶。

[0004] 作为优选,所述固定手柄包括螺杆和手柄,所述手柄与螺杆通过螺纹相互配合。

[0005] 作为优选,所述防滑橡胶为锯齿形结构。

[0006] 本实用新型结构简单,能根据零件的不规则形状调整压板角度,夹紧牢固,手柄也可以根据需求转动角度,使用方便,成本低廉,易于推广使用。

[0007] 本实用新型的特征及优点将通过实施例结合附图进行详细说明。

附图说明

[0008] 图 1 是本实用新型的立体示意图;

具体实施方式

[0009] 为使本实用新型实现的技术手段、创作特征、达成目的与功效易于明白了解,下面结合具体实施方式,进一步阐述本实用新型。

[0010] 参照图 1,本具体实施方式采用以下技术方案:一种精密机床夹具,包括固定底座 1,所述固定底座 1 上方对称设置有两个夹具支架 2,所述夹具支架 2 与底座 1 通过销轴连接,所述夹具支架 2 上开有槽 3,所述底座 1 上设置有固定手柄 4,所述固定手柄 4 与底座 1 通过销轴连接,所述固定手柄 4 穿过槽 3,所述夹具支架 2 的一端设置有压板 5,所述夹具支架 2 和压板 5 通过销轴连接,所述压板 5 的底面上设置有防滑橡胶 6。所述固定手柄 4 包括螺杆 4.1 和手柄 4.2,所述手柄 4.2 与螺杆 4.1 通过螺纹相互配合。所述防滑橡胶 6 为锯齿形结构。所述固定底座 1 上设置有安装孔,所述槽 3 设置成矩形槽。

[0011] 具体实施方式,夹紧零件时,拧动固定手柄 4 上的手柄 4.2,夹具支架 2 绕着销轴转

动,压板 5 根据零件的形状调整好角度,压住零件,防滑橡胶 6 能防止夹具碰坏零件的表面。本实用新型结构简单,能根据零件的不规则形状调整压板角度,夹紧牢固,手柄也可以根据需要转动角度,使用方便,成本低廉,易于推广使用。

[0012] 以上显示和描述了本实用新型的基本原理和主要特征和本实用新型的优点。本行业的技术人员应该了解,本实用新型不受上述实施例的限制,上述实施例和说明书中描述的只是说明本实用新型的原理,在不脱离本实用新型精神和范围的前提下,本实用新型还会有各种变化和改进,这些变化和改进都落入要求保护的本实用新型范围内。本实用新型要求保护范围由所附的权利要求书及其等效物界定。

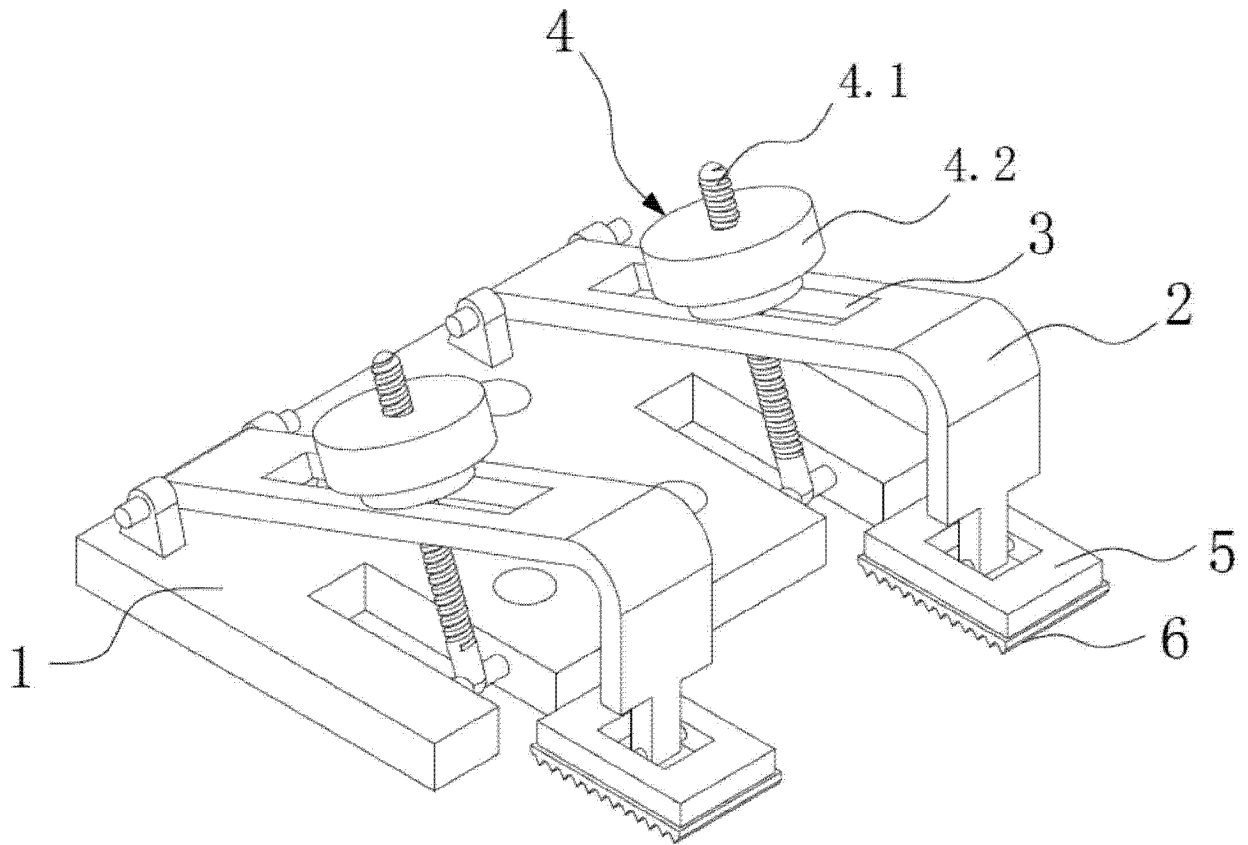


图 1