

## (12) 实用新型专利

(10) 授权公告号 CN 202370389 U

(45) 授权公告日 2012. 08. 08

(21) 申请号 201120503490. 9

(22) 申请日 2011. 12. 06

(73) 专利权人 樊一鸣

地址 401120 重庆市渝北区实验中学

(72) 发明人 樊一鸣

(51) Int. Cl.

E06B 5/11 (2006. 01)

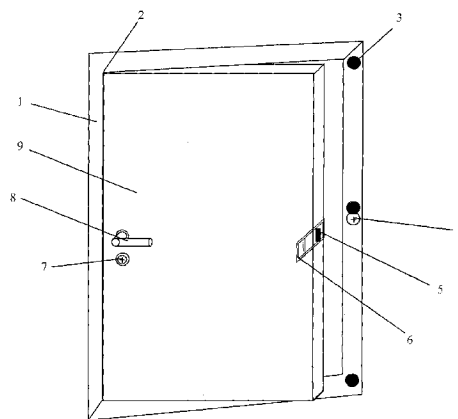
权利要求书 1 页 说明书 1 页 附图 1 页

(54) 实用新型名称

伪装的防盗门

(57) 摘要

伪装的防盗门,其特征是:在门上安装伪装门锁、伪装门把手,门与门框通过折页连接,在门上安装门锁扣、隐蔽门把手,在门框上安装伪装螺丝胶孔塞,在中间的伪装螺丝胶孔塞内安装隐蔽门锁。其有益效果是:当门锁住的时候,隐蔽门把手可以推进门内隐蔽起来,由于门的打开方向与常理下的门完全相反,所以能起到防盗的作用,当打开了隐蔽门锁时,隐蔽门把手就会弹出,就可以把门拉开了。



1. 伪装的防盗门,其特征是:在门上安装伪装门锁、伪装门把手,门与门框通过折页连接,在门上安装门锁扣、隐蔽门把手,在门框上安装伪装螺丝胶孔塞,在中间的伪装螺丝胶孔塞内安装隐蔽门锁。

## 伪装的防盗门

### 技术领域

[0001] 本实用新型涉及一种门,特别是一种伪装的防盗门。

### 背景技术

[0002] 现今的防盗门越做越厚,越来越重,价格也越来越昂贵,但是小偷的开锁技术也日新月异,所以入室盗窃还是屡屡发生,居民不能心安。

### 发明内容

[0003] 本实用新型的目的就是要解决上述背景技术中提到的问题,提供一种伪装的防盗门。

[0004] 本实用新型采用的技术方案是:伪装的防盗门,其特征是:在门上安装伪装门锁、伪装门把手,门与门框通过折页连接,在门上安装门锁扣、隐蔽门把手,在门框上安装伪装螺丝胶孔塞,在中间的伪装螺丝胶孔塞内安装隐蔽门锁。

[0005] 本实用新型的有益效果是:当门锁住的时候,隐蔽门把手可以推进门内隐蔽起来,由于门的打开方向与常理下的门完全相反,所以能起到防盗的作用,当打开了隐蔽门锁时,隐蔽门把手就会弹出,就可以把门拉开了。

### 附图说明

[0006] 下面结合附图和实例对本实用新型作进一步详细说明。

[0007] 图为本实用新型的结构示意图。

[0008] 图中:1、门框,2、折页,3、伪装螺丝胶孔塞,4、隐蔽门锁,5、门锁扣,6、隐蔽门把手,7、伪装门锁,8、伪装门把手,9、门。

### 具体实施方式

[0009] 如图,伪装的防盗门,其特征是:在门9上安装伪装门锁7、伪装门把手8,门9与门框1通过折页2连接,在门9上安装门锁扣5、隐蔽门把手6,在门框1上安装伪装螺丝胶孔塞3,在中间的伪装螺丝胶孔塞3内安装隐蔽门锁4。其有益效果是:当门锁住的时候,隐蔽门把手可以推进门内隐蔽起来,由于门的打开方向与常理下的门完全相反,所以能起到防盗的作用,当打开了隐蔽门锁时,隐蔽门把手就会弹出,就可以把门拉开了。

