



(12) 实用新型专利

(10) 授权公告号 CN 203074618 U

(45) 授权公告日 2013. 07. 24

(21) 申请号 201220751862. 4

(22) 申请日 2012. 12. 31

(73) 专利权人 袁航航

地址 301700 天津市武清区杨村泉发路与强
国道交口处天津市武清区杨村第八小
学

(72) 发明人 袁航航

(51) Int. Cl.

A47L 13/26(2006. 01)

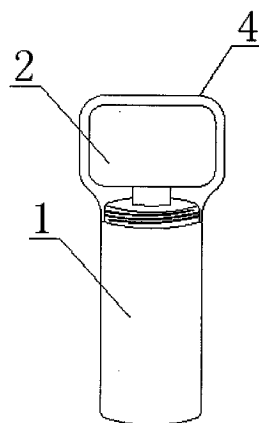
权利要求书1页 说明书1页 附图1页

(54) 实用新型名称

便携式清洁器

(57) 摘要

本实用新型涉及一种便携式清洁器,包括喷雾器和海绵,所述海绵通过中部的圆孔插设到喷雾器顶端。该实用新型结构简单,不仅装有清洁水还配有清洁时用的海绵,当人们需要做卫生时只要拿出此款便携式清洁器就可直接将清洁水喷到海绵上,实施清洁工作,使用简单且易携带。



1. 便携式清洁器,其特征在于:包括喷雾器和海绵,所述海绵通过中部的圆孔插设到喷雾器顶端。
2. 根据权利要求1所述的便携式清洁器,其特征在于:所述海绵为高密度海绵。
3. 根据权利要求1所述的便携式清洁器,其特征在于:所述喷雾器配有瓶盖。

便携式清洁器

技术领域

[0001] 本实用新型属于生活用品领域,特别是涉及一种便携式清洁器。

背景技术

[0002] 现有的清洁产品都是瓶装的清洁水,使用时需要将清洁水中的液体喷出,然后再拿毛巾擦拭以起到清洁的作用,这就需要人们打扫卫生之前先准备好清洁水和毛巾,一旦家里没有多余的清洁用毛巾就无法做卫生了。

发明内容

[0003] 本实用新型为解决公知技术中存在的技术问题而提供一种便携式清洁器,该便携式清洁器不仅装有清洁水还配有清洁时用的海绵,当人们需要做卫生时只要拿出此款便携式清洁器就可直接将清洁水喷到海绵上,实施清洁工作,使用简单且易携带。

[0004] 本实用新型为解决公知技术中存在的技术问题所采取的技术方案是:

[0005] 便携式清洁器,其特征在于:包括喷雾器和海绵,所述海绵通过中部的圆孔插设到喷雾器顶端。

[0006] 本实用新型还可以使用如下技术方案:

[0007] 所述海绵为高密度海绵。

[0008] 所述喷雾器配有瓶盖。

[0009] 本实用新型具有的优点和积极效果是:

[0010] 本实用新型不仅装有清洁水还配有清洁时用的海绵,当人们需要做卫生时只要拿出此款便携式清洁器就可直接将清洁水喷到海绵上,实施清洁工作,使用简单且易携带。

附图说明

[0011] 图1是本实用新型的主视图及局部剖视图;

[0012] 图2是海绵的剖视图。

[0013] 图中:1、喷雾器;2、海绵;3、圆孔;4、瓶盖。

具体实施方式

[0014] 为能进一步了解本实用新型的发明内容、特点及功效,兹例举以下实施例,并配合附图详细说明如下:

[0015] 请参阅图1和图2,便携式清洁器,包括喷雾器1和海绵2,所述海绵2通过中部的圆孔3插设到喷雾器1顶端。使用时轻按海绵2,使喷雾器1喷出清洁水,当海绵2上充满清洁水后,拿住喷雾器1用海绵2擦拭需要清洁的地方。为提高清洁效果,所述海绵2为高密度海绵。所述喷雾器1配有瓶盖4。

[0016] 本实用新型不仅装有清洁水还配有清洁时用的海绵,当人们需要做卫生时只要拿出此款便携式清洁器就可直接将清洁水喷到海绵上,实施清洁工作,使用简单且易携带。

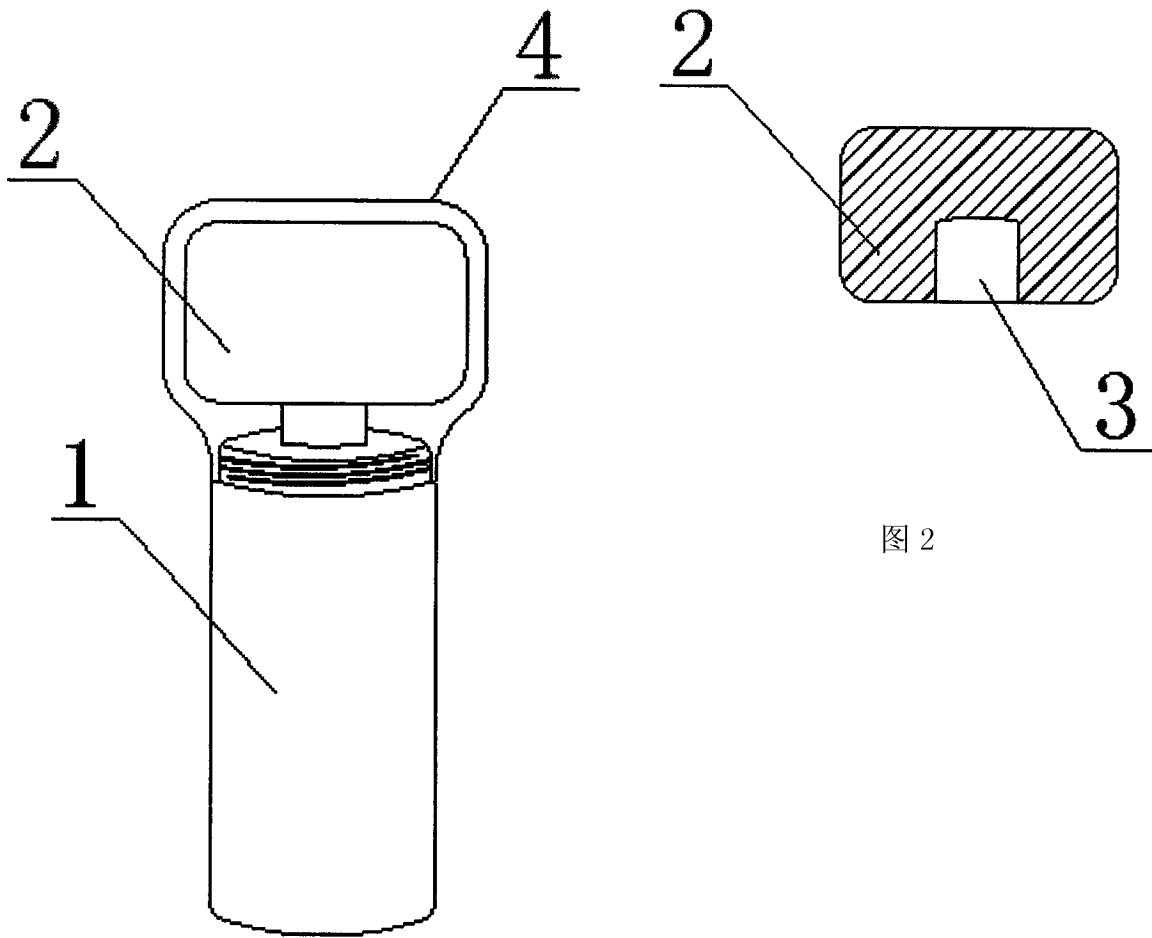


图 1

图 2