



(12) 实用新型专利

(10) 授权公告号 CN 222486491 U

(45) 授权公告日 2025. 02. 18

(21) 申请号 202421126120.1

(22) 申请日 2024.05.22

(73) 专利权人 深圳创亿源科技有限公司

地址 518000 广东省深圳市宝安区燕罗街  
道塘下涌社区水泉路38号厂房A201

(72) 发明人 查春德

(74) 专利代理机构 深圳市世纪联合知识产权代

理事务所(普通合伙) 44764

专利代理师 汤锐

(51) Int. Cl.

A45D 19/16 (2006.01)

A45D 20/12 (2006.01)

A45D 34/00 (2006.01)

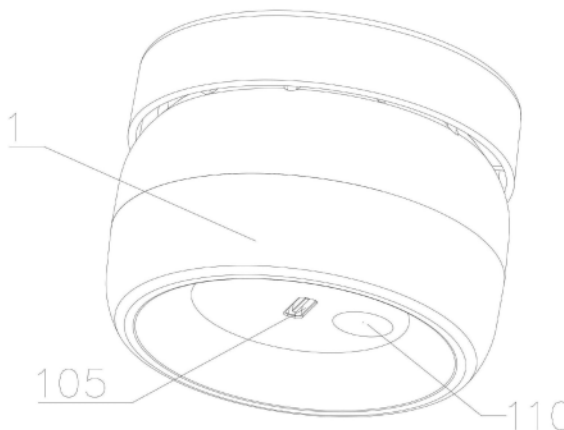
权利要求书1页 说明书3页 附图2页

(54) 实用新型名称

一种便携式精油雾化仪

(57) 摘要

本实用新型提供一种便携式精油雾化仪,包括手持供电底座、可更换油杯,可更换油杯插入手持供电底座内圈且从手持供电底座取电连接,这样将精油雾化仪设计成手持供电底座配合可更换油杯,可更换油杯雾化片通过从手持供电底座取电,直接通过雾化片将精油雾化喷出,可以单独使用,且油杯可以随时替换,适用各种使用场景,方便用户使用。



1. 一种便携式精油雾化仪,其特征在于:包括手持供电底座、可更换油杯,所述可更换油杯插入手持供电底座内圈且从手持供电底座取电连接;

所述手持供电底座包括底壳,固定在底壳外圈上侧的面壳,固定在底壳内圈的油杯固定套筒;所述可更换油杯插入油杯固定套筒内侧,所述油杯固定套筒底部与底壳中空形成部件容纳腔,所述部件容纳腔内底部固定设置有PCB板,所述底壳中部设置有充电口对应集成在PCB板底部的充电接口;

所述油杯固定套筒内侧底部一侧设置有输电口对应集成在PCB板上部的输电触点,所述可更换油杯插入油杯固定套筒内通过输电触点电连接;

所述PCB板上侧固定设置有电池且电池与PCB板电连接,所述PCB板下侧集成固定设置有控制开关,所述底壳底部设置有对应控制开关的控制窗口。

2. 根据权利要求1所述的便携式精油雾化仪,其特征在于:所述控制开关为按压开关,所述控制窗口为按键。

3. 根据权利要求1所述的便携式精油雾化仪,其特征在于:所述可更换油杯包括油杯壳,压住雾化座密封固定在油杯壳上侧的油杯盖,所述油杯壳外侧侧面设置有电连通道,所述电连通道底部固定设置有取电触片,可更换油杯通过取电触片与手持供电底座取电连接;

所述雾化座中心设置有雾化口,所述油杯壳底部内侧中心设置有一个对应吸油棉棒安装的安装座且位置位于雾化口正下方,所述雾化口上侧固定设置有雾化片,所述雾化口与安装座之间固定设置有弹簧抵住的吸油棉棒且吸油棉棒顶端伸出雾化口抵住雾化片;

所述油杯盖中心设置有对应雾化片的雾化出口,所述雾化片通过导线与取电触片电连接,所述电连通道外侧设置有固定在油杯壳外侧罩住电连通道的防护盖。

## 一种便携式精油雾化仪

### 技术领域

[0001] 本实用新型涉及精油雾化器技术领域,特别涉及一种便携式精油雾化仪。

### 背景技术

[0002] 美发过程中,不仅要求发型美观,而且要求同时对头发进行护理,减轻美发过程中对发质的损伤,所以都会同时对头发进行精油护理,精油护发已被很多用户喜爱。目前护发行业内,毛发护理多采用手工涂抹精油以及按压式精油喷雾,用此类护理方式所产生的弊端是涂抹不均匀,浪费油液,使用不便捷等等。

[0003] 目前市面上出现配合吹风机使用的精油雾化器,但是这种必须配合吹风机使用,不能适用各种使用场景,不能独立使用,外出使用携带不便。因此,需要对此类产品作进一步改进。

### 实用新型内容

[0004] 有鉴于此,本实用新型提供一种便携式精油雾化仪,针对现有技术的问题,设计手持供电便携精油雾化仪,解决现有的技术问题。

[0005] 本实用新型的目的在于通过以下技术方案实现的:

[0006] 一种便携式精油雾化仪,包括手持供电底座、可更换油杯,所述可更换油杯插入手持供电底座内圈且从手持供电底座取电连接;

[0007] 所述手持供电底座包括底壳,固定在底壳外圈上侧的面壳,固定在底壳内圈的油杯固定套筒;所述可更换油杯插入油杯固定套筒内侧,所述油杯固定套筒底部与底壳中空形成部件容纳腔,所述部件容纳腔内底部固定设置有PCB板,所述底壳中部设置有充电口对应集成在PCB板底部的充电接口;

[0008] 所述油杯固定套筒内侧底部一侧设置有输电口对应集成在PCB板上部的输电触点,所述可更换油杯插入油杯固定套筒内通过输电触点电连接;

[0009] 所述PCB板上侧固定设置有电池且电池与PCB板电连接,所述PCB板下侧集成固定设置有控制开关,所述底壳底部设置有对应控制开关的控制窗口。

[0010] 进一步的是,所述控制开关为按压开关,所述控制窗口为按键。

[0011] 进一步的是,所述可更换油杯包括油杯壳,压住雾化座密封固定在油杯壳上侧的油杯盖,所述油杯壳外侧侧面设置有电连通道,所述电连通道底部固定设置有取电触片,可更换油杯通过取电触片与手持供电底座取电连接;

[0012] 所述雾化座中心设置有雾化口,所述油杯壳底部内侧中心设置有一个对应吸油棉棒安装的安装座且位置位于雾化口正下方,所述雾化口上侧固定设置有雾化片,所述雾化口与安装座之间固定设置有弹簧抵住的吸油棉棒且吸油棉棒顶端伸出雾化口抵住雾化片;

[0013] 所述油杯盖中心设置有对应雾化片的雾化出口,所述雾化片通过导线与取电触片电连接,所述电连通道外侧设置有固定在油杯壳外侧罩住电连通道的防护盖。

[0014] 本实用新型的有益效果在于:

[0015] 本实用新型将精油雾化仪设计成手持供电底座配合可更换油杯,可更换油杯雾化片通过从手持供电底座取电,直接通过雾化片将精油雾化喷出,可以单独使用,且油杯可以随时替换,适用各种使用场景,方便用户使用。

### 附图说明

[0016] 图1为本实用新型中便携式精油雾化仪示意图;

[0017] 图2为本实用新型中便携式精油雾化仪拆分示意图。

[0018] 附图标记说明如下:

[0019] 1为手持供电底座、2为可更换油杯、101为底壳、102为面壳、103为油杯固定套筒、104为PCB板、105为充电口、106为输电口、107为输电触点、108为电池、109为控制开关、110为控制窗口、201为油杯壳、202为雾化座、203为油杯盖、204为电连通道、205为取电触片、206为雾化口、207为吸油棉棒、208为安装座、209为雾化片、210为弹簧、211为雾化出口、212为防护盖。

### 具体实施方式

[0020] 下面结合附图对本公开实施方式进行详细描述。

[0021] 以下通过特定的具体实例说明本公开的实施方式,本领域技术人员可由本说明书所揭露的内容轻易地了解本公开的其他优点与功效。显然,所描述的实施例仅仅是本公开一部分实施例,而不是全部的实施例。本公开还可以通过另外不同的具体实施方式加以实施或应用,本说明书中的各项细节也可以基于不同观点与应用,在没有背离本公开的精神下进行各种修饰或改变。需说明的是,在不冲突的情况下,以下实施例及实施例中的特征可以相互组合。基于本公开中的实施例,本领域普通技术人员在没有做出创造性劳动前提下所获得的所有其他实施例,都属于本公开保护的范围。

[0022] 为了方便用户携带使用,本实用新型具体内容如下所示。

[0023] 结合图1和图2所示,本实用新型的实施例是一种便携式精油雾化仪,重要的是,包括手持供电底座1、可更换油杯2,可更换油杯2插入手持供电底座1内圈且从手持供电底座1取电电连接;

[0024] 手持供电底座1包括底壳101,固定在底壳101外圈上侧的面壳102,固定在底壳101内圈的油杯固定套筒103;可更换油杯2插入油杯固定套筒103内侧,油杯固定套筒103底部与底壳101中空形成部件容纳腔,部件容纳腔内底部固定设置有PCB板104,底壳101中部设置有充电口105对应集成在PCB板104底部的充电接口,用于插电充电;

[0025] 油杯固定套筒103内侧底部一侧设置有输电口106对应集成在PCB板104上部的输电触点107,可更换油杯2插入油杯固定套筒103内通过输电触点107电连接;

[0026] PCB板104上侧固定设置有电池108且电池108与PCB板104电连接,PCB板104下侧集成固定设置有控制开关109,底壳101底部设置有对应控制开关109的控制窗口110;

[0027] 这样设计,将精油雾化仪设计成手持供电底座1配合可更换油杯2,可更换油杯2通过从手持供电底座取电,直接将精油雾化喷出,可以单独使用,且油杯可以随时替换,适用各种使用场景,方便用户使用。

[0028] 优选的是,控制开关109为按压开关,控制窗口110为按键,也可以是其他控制开

关,比如红外感应开关对应透明窗口,等其他合适的控制开关。

[0029] 优选的是,可更换油杯2包括油杯壳201,压住雾化座202密封固定在油杯壳201上侧的油杯盖203,油杯壳201外侧侧面设置有电连通道204,电连通道204底部固定设置有取电触片205,可更换油杯2通过取电触片205与手持供电底座1取电电连接;

[0030] 雾化座202中心设置有雾化口206,油杯壳201底部内侧中心设置有一个对应吸油棉棒207安装的安装座208且位置位于雾化口206正下方,雾化口206上侧固定设置有雾化片209,雾化口206与安装座208之间固定设置有弹簧210抵住的吸油棉棒207且吸油棉棒207顶端伸出雾化口206抵住雾化片209;

[0031] 油杯盖203中心设置有对应雾化片209的雾化出口211,雾化片209通过导线与取电触片205电连接,电连通道204外侧设置有固定在油杯壳201外侧罩住电连通道204的防护盖212。

[0032] 以上仅为说明本实用新型的实施方式,并不用于限制本实用新型,对于本领域的技术人员来说,凡在本实用新型的精神和原则之内,不经过创造性劳动所作的任何修改、等同替换、改进等,均应包含在本实用新型的保护范围之内。

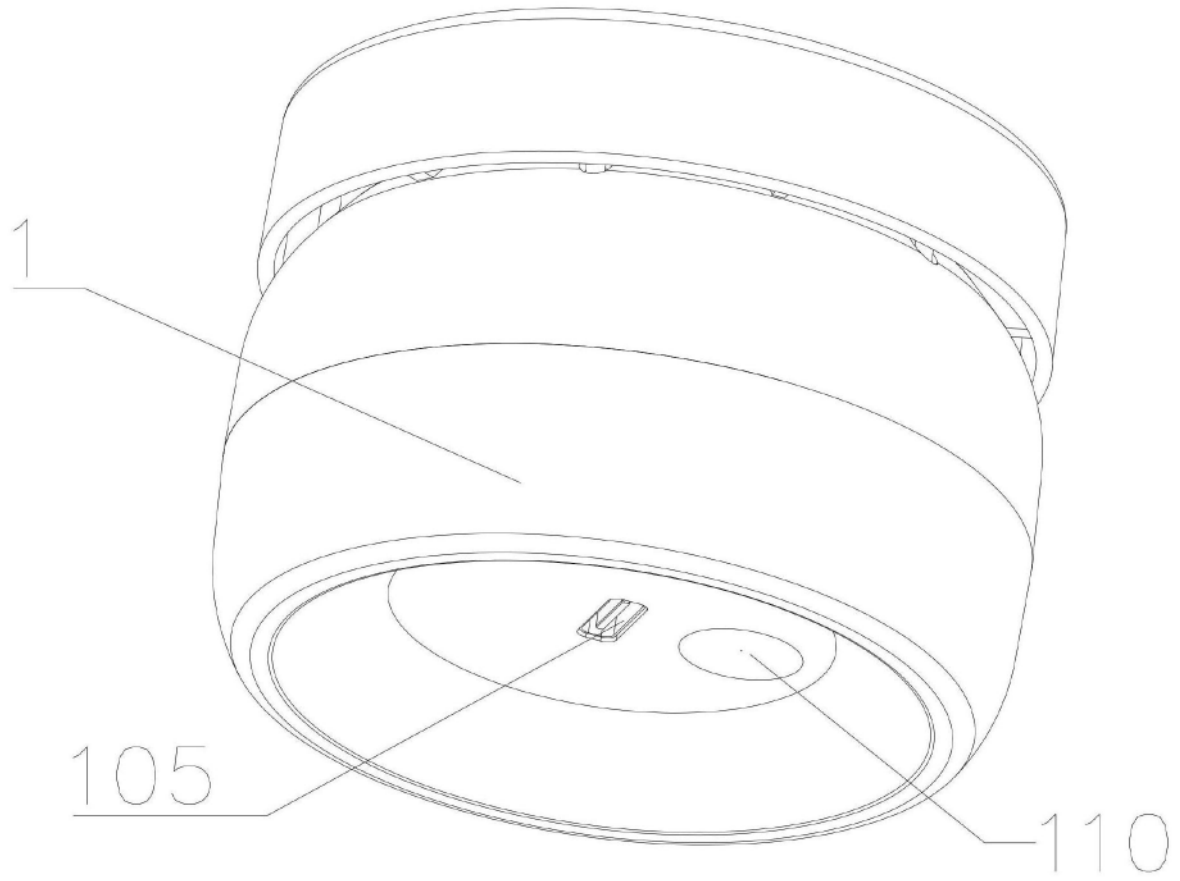


图1

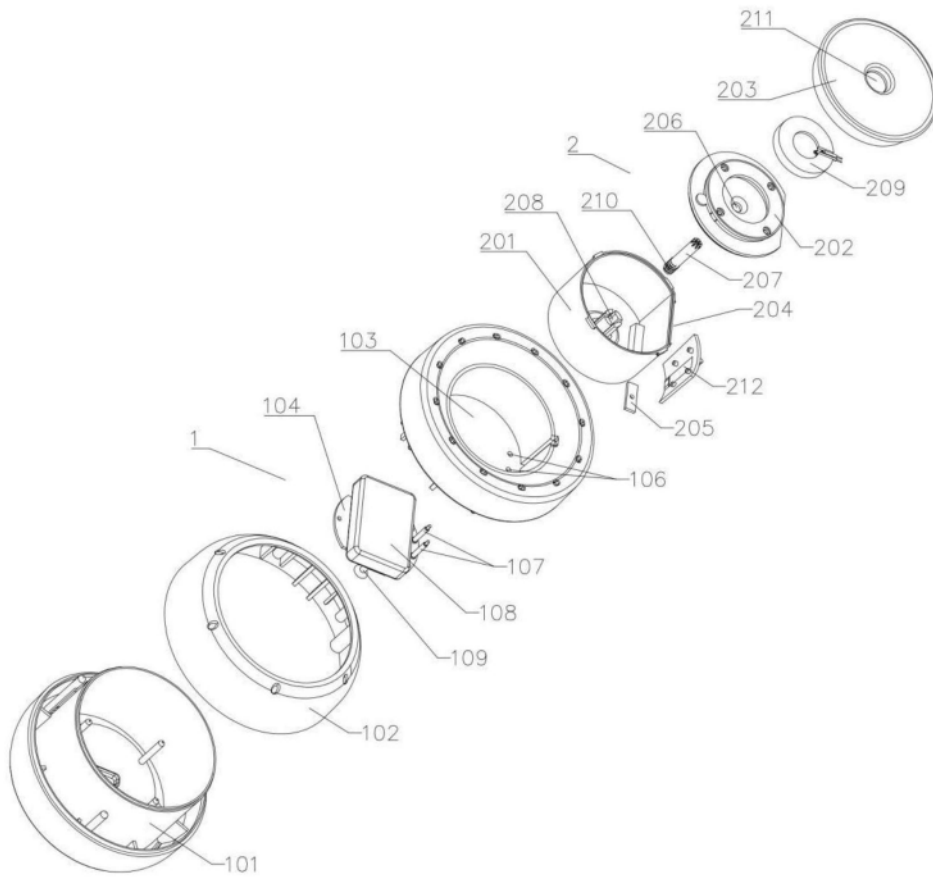


图2