



# (12)实用新型专利

(10)授权公告号 CN 208320129 U

(45)授权公告日 2019.01.04

(21)申请号 201820698592.2

(22)申请日 2018.05.11

(73)专利权人 衢州市虹华印染有限公司

地址 324022 浙江省衢州市衢江区高塘路  
10号1幢

(72)发明人 颜正洪

(74)专利代理机构 衢州维创维邦专利代理事务  
所(普通合伙) 33282

代理人 慈程麟

(51) Int. Cl.

B01D 29/56(2006.01)

B01D 29/35(2006.01)

B01D 29/03(2006.01)

B01D 29/64(2006.01)

B01D 29/86(2006.01)

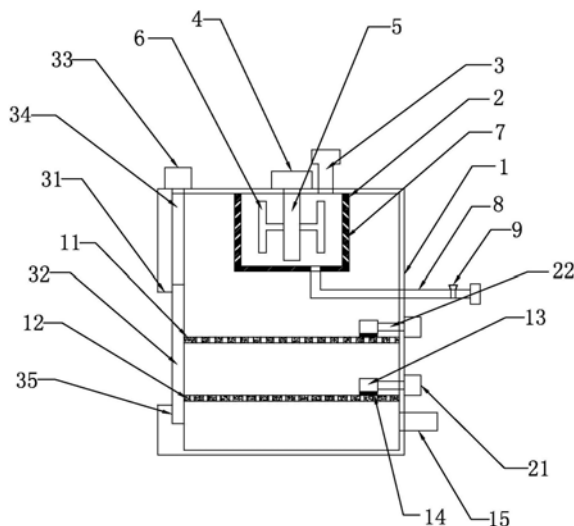
权利要求书1页 说明书4页 附图1页

## (54)实用新型名称

一种污水处理装置

## (57)摘要

本实用新型涉及一种污水处理装置,包括罐体,罐体上部设有分离室,罐体顶部设有与分离室连通的污水进口,罐体顶部设有驱动电机,驱动电机输出端连接有旋转轴,旋转轴一端延伸至分离室中,旋转轴侧壁上设有搅拌叶片,分离室侧壁上设有若干过滤孔,分离室底部连接有排污管,排污管一端贯穿罐体侧壁并延伸至罐体外部,罐体内部且位于分离室下方设有第一过滤网和第二过滤网,第一过滤网设置在第二过滤网上方,第一过滤网和第二过滤网上朝向分离室的一侧均设有擦板,擦板下方连接有刷毛,擦板的一侧设有驱动组件,罐体底部外侧壁上设有出水管。本实用新型提供了一种污水处理效果好、效率高、滤网不容易堵塞且使用寿命长的污水处理装置。



1. 一种污水处理装置,包括罐体(1),其特征在于:所述罐体(1)上部设置有分离室(2),所述罐体(1)顶部外侧壁上设置有与分离室(2)连通的污水进口(3),所述罐体(1)顶部中心位置处设置有驱动电机(4),所述驱动电机(4)的输出端连接有旋转轴(5),所述旋转轴(5)远离驱动电机(4)的一端贯穿罐体(1)顶部外壁并延伸至分离室(2)中,所述旋转轴(5)的侧壁上设置有搅拌叶片(6),所述分离室(2)侧壁上均匀设置有若干过滤孔(7),该若干过滤孔(7)远离旋转轴(5)的一端开口向下倾斜设置,所述分离室(2)底部连接有排污管(8),所述排污管(8)远离分离室(2)的一端贯穿罐体(1)侧壁并延伸至罐体(1)外部,所述排污管(8)上且位于罐体(1)外设置有开关阀门(9);所述罐体(1)内部且位于分离室(2)下方设置有第一过滤网(11)和第二过滤网(12),所述第一过滤网(11)设置在第二过滤网(12)上方,所述第一过滤网(11)和第二过滤网(12)上朝向分离室(2)的一侧均设置有擦板(13),所述擦板(13)下方连接有刷毛(14),所述擦板(13)的一侧设置有驱动组件,所述罐体(1)底部外侧壁上设置有出水管(15)。

2. 根据权利要求1所述的一种污水处理装置,其特征在于:所述驱动组件包括设置在罐体(1)外侧壁上的横向驱动气缸(21),所述横向驱动气缸(21)的输出端连接有横向推杆(22),所述横向推杆(22)远离横向驱动气缸(21)的一端贯穿罐体(1)外侧壁并延伸至罐体(1)内部与擦板(13)连接。

3. 根据权利要求2所述的一种污水处理装置,其特征在于:所述罐体(1)侧壁上开设有排污口(31),所述排污口(31)处设置有挡板(32),所述罐体(1)顶部设置有升降气缸(33),所述升降气缸(33)的输出端连接有升降杆(34),所述升降杆(34)远离升降气缸(33)的一端与挡板(32)顶部连接。

4. 根据权利要求3所述的一种污水处理装置,其特征在于:所述罐体(1)侧壁上且位于排污口(31)下方设置有供挡板(32)插入的连接槽(35)。

5. 根据权利要求1所述的一种污水处理装置,其特征在于:所述第一过滤网(11)上的滤孔孔径大于第二过滤网(12)上的滤孔孔径。

## 一种污水处理装置

### 技术领域

[0001] 本实用新型涉及一种污水处理设备,具体涉及一种污水处理装置。

### 背景技术

[0002] 随着我国经济的快速发展,水资源的消耗成倍增加,一方面造成水资源的紧缺,另一方面造成废水大量增加,从而对社会和环境的可持续发展造成巨大的压力,污水处理是使污水达到排水或再次使用的水质要求,对其进行净化的过程,被广泛应用于各个领域,也越来越多的走进寻常百姓的日常生活,然而现有的污水处理装置污水处理效果不到位,大颗粒物介质堆积易导致滤网产生堵塞,从而进一步降低了污水处理的效果,日常对污水处理装置的维保比较频繁,污水处理装置的使用寿命较短。

### 实用新型内容

[0003] 针对现有技术存在的不足,本实用新型的目的在于提供一种污水处理效果好、效率高、滤网不容易堵塞且使用寿命长的污水处理装置。

[0004] 本实用新型的技术方案是这样实现的:一种污水处理装置,包括罐体,其特征在于:所述罐体上部设置有分离室,所述罐体顶部外侧壁上设置有与分离室连通的污水进口,所述罐体顶部中心位置处设置有驱动电机,所述驱动电机的输出端连接有旋转轴,所述旋转轴远离驱动电机的一端贯穿罐体顶部外壁并延伸至分离室中,所述旋转轴的侧壁上设置有搅拌叶片,所述分离室侧壁上均匀设置有若干过滤孔,该若干过滤孔远离旋转轴的一端开口向下倾斜设置,所述分离室底部连接有排污管,所述排污管远离分离室的一端贯穿罐体侧壁并延伸至罐体外部,所述排污管上且位于罐体外设置有开关阀门;所述罐体内部且位于分离室下方设置有第一过滤网和第二过滤网,所述第一过滤网设置在第二过滤网上方,所述第一过滤网和第二过滤网上朝向分离室的一侧均设置有擦板,所述擦板下方连接有刷毛,所述擦板的一侧设置有驱动组件,所述罐体底部外侧壁上设置有出水管。

[0005] 通过采用上述技术方案,污水从设置在罐体顶部的污水进口进入到分离室中,在罐体顶部中心位置处设置的驱动电机的驱动下,其输出端连接的旋转轴转动,并带动旋转轴侧壁上设置的搅拌叶片对污水进行搅拌分离,加速污水分离后从设置在分离室侧壁上的若干过滤孔导出,过滤孔远离旋转轴的一端开口向下倾斜设置,用于加快分离过滤的效率,加快污水处理的速度,在污水处理完成后,停止加入污水,打开设置在排污管上的开关阀门,控制排出分离室内部堆积的大颗粒物介质,大颗粒物介质从设置在分离室底部的排污管排出,避免了由于污水过滤后大颗粒物介质堆积在分离室中影响污水处理的效率和效果;在罐体内部且位于分离室下方设置有第一过滤网和第二过滤网,采用分层式的过滤从而加强污水处理的效果,同时在第一过滤网和第二过滤网上朝向分离室的一侧均设置有擦板,擦板下方连接有刷毛,由驱动组件驱动擦板在第一过滤网和第二过滤网上进行擦洗,配合污水的过滤,防止大颗粒物介质在过滤网上堆积,导致的过滤网堵塞现象,本实用新型提供了一种污水处理效果好、效率高、滤网不容易堵塞且使用寿命长的污水处理装置。

[0006] 本实用新型进一步设置为:所述驱动组件包括设置在罐体外侧壁上的横向驱动气缸,所述横向驱动气缸的输出端连接有横向推杆,所述横向推杆远离横向驱动气缸的一端贯穿罐体外侧壁并延伸至罐体内部与擦板连接。

[0007] 优选为:所述罐体侧壁上开设有排污口,所述排污口处设置有挡板,所述罐体顶部设置有升降气缸,所述升降气缸的输出端连接有升降杆,所述升降杆远离升降气缸的一端与挡板顶部连接。

[0008] 优选为:所述罐体侧壁上且位于排污口下方设置有供挡板插入的连接槽。

[0009] 通过采用上述技术方案,在驱动气缸的驱动下,其输出端连接的横向推杆横向来回推动擦板在第一过滤网和第二过滤网上进行擦洗,当第一过滤网和第二过滤网上的大颗粒物介质堆积的较多时,由罐体顶部设置的升降气缸驱动升降杆上下,带动设置在罐体侧壁上排污口处的挡板升降,同时擦板来回横向的擦洗将大颗粒物介质从打开的排污口处导出,该结构方便了对污水处理装置的定期维保,且提高了污水处理装置的使用寿命,防止了大颗粒物介质的第一过滤网和第二过滤网上持续的堆积,影响污水处理的效率和效果,在罐体侧壁上且位于排污口下方设置有供挡板插入的连接槽,用于加强在排污口处于关闭时的连接密封性,防止污水流出。

[0010] 本实用新型进一步设置为:所述第一过滤网上的滤孔孔径大于第二过滤网上的滤孔孔径。

[0011] 通过采用上述技术方案,将第一过滤网上的滤孔孔径设置为大于第二过滤网上的滤孔孔径,用于加强分层过滤的效果,进一步提高污水处理的效率。

## 附图说明

[0012] 为了更清楚地说明本实用新型实施例或现有技术中的技术方案,下面将对实施例或现有技术描述中所需要使用的附图作简单地介绍,显而易见地,下面描述中的附图仅仅是本实用新型的一些实施例,对于本领域普通技术人员来讲,在不付出创造性劳动性的前提下,还可以根据这些附图获得其他的附图。

[0013] 图1为本实用新型具体实施方式结构示意图。

## 具体实施方式

[0014] 下面将结合本实用新型实施例中的附图,对本实用新型实施例中的技术方案进行清楚、完整地描述,显然,所描述的实施例仅仅是本实用新型一部分实施例,而不是全部的实施例。基于本实用新型中的实施例,本领域普通技术人员在没有作出创造性劳动前提下所获得的所有其他实施例,都属于本实用新型保护的范围。

[0015] 如图1所示,本实用新型公开了一种污水处理装置,包括罐体1,在本实用新型具体实施方式中,所述罐体1上部设置有分离室2,所述罐体1顶部外侧壁上设置有与分离室2连通的污水进口3,所述罐体1顶部中心位置处设置有驱动电机4,所述驱动电机4的输出端连接有旋转轴5,所述旋转轴5远离驱动电机4的一端贯穿罐体1顶部外壁并延伸至分离室2中,所述旋转轴5的侧壁上设置有搅拌叶片6,所述分离室2侧壁上均匀设置有若干过滤孔7,该若干过滤孔7远离旋转轴5的一端开口向下倾斜设置,所述分离室2底部连接有排污管8,所述排污管8远离分离室2的一端贯穿罐体1侧壁并延伸至罐体1外部,所述排污管8上且位于罐

体1外设置有开关阀门9;所述罐体1内部且位于分离室2下方设置有第一过滤网11和第二过滤网12,所述第一过滤网11设置在第二过滤网12上方,所述第一过滤网11和第二过滤网12上朝向分离室2的一侧均设置有擦板13,所述擦板13下方连接有刷毛14,所述擦板13的一侧设置有驱动组件,所述罐体1底部外侧壁上设置有出水管15。

[0016] 通过采用上述技术方案,污水从设置在罐体1顶部的污水进口3进入到分离室2中,在罐体1顶部中心位置处设置的驱动电机4的驱动下,其输出端连接的旋转轴5转动,并带动旋转轴5侧壁上设置的搅拌叶片6对污水进行搅拌分离,加速污水分离后从设置在分离室2侧壁上的若干过滤孔7导出,过滤孔7远离旋转轴5的一端开口向下倾斜设置,用于加快分离过滤的效率,加快污水处理的速度,在污水处理完成后,停止加入污水,打开设置在排污管8上的开关阀门9,控制排出分离室2内部堆积的大颗粒物介质,大颗粒物介质从设置在分离室2底部的排污管8排出,避免了由于污水过滤后大颗粒物介质堆积在分离室2中影响污水处理的效率和效果;在罐体1内部且位于分离室2下方设置有第一过滤网11和第二过滤网12,采用分层式的过滤从而加强污水处理的效果,同时在第一过滤网11和第二过滤网12上朝向分离室2的一侧均设置有擦板13,擦板13下方连接有刷毛14,由驱动组件驱动擦板13在第一过滤网11和第二过滤网12上进行擦洗,配合污水的过滤,防止大颗粒物介质在过滤网上堆积,导致的过滤网堵塞现象,本实用新型提供了一种污水处理效果好、效率高、滤网不容易堵塞且使用寿命长的污水处理装置。

[0017] 在本实用新型具体实施例中,所述驱动组件包括设置在罐体1外侧壁上的横向驱动气缸21,所述横向驱动气缸21的输出端连接有横向推杆22,所述横向推杆22远离横向驱动气缸21的一端贯穿罐体1外侧壁并延伸至罐体1内部与擦板13连接。

[0018] 在本实用新型具体实施例中,所述罐体1侧壁上开设有排污口31,所述排污口31处设置有挡板32,所述罐体1顶部设置有升降气缸33,所述升降气缸33的输出端连接有升降杆34,所述升降杆34远离升降气缸33的一端与挡板32顶部连接。

[0019] 在本实用新型具体实施例中,所述罐体1侧壁上且位于排污口31下方设置有供挡板32插入的连接槽35。

[0020] 通过采用上述技术方案,在驱动气缸21的驱动下,其输出端连接的横向推杆22横向来回推动擦板13在第一过滤网11和第二过滤网12上进行擦洗,当第一过滤网11和第二过滤网12上的大颗粒物介质堆积的较多时,由罐体1顶部设置的升降气缸33驱动升降杆34上下,带动设置在罐体1侧壁上排污口31处的挡板32升降,同时擦板13来回横向的擦洗将大颗粒物介质从打开的排污口31处导出,该结构方便了对污水处理装置的定期维保,且提高了污水处理装置的使用寿命,防止了大颗粒物介质的第一过滤网11和第二过滤网12上持续的堆积,影响污水处理的效率和效果,在罐体1侧壁上且位于排污口31下方设置有供挡板32插入的连接槽35,用于加强在排污口31处于关闭时的连接密封性,防止污水流出。

[0021] 在本实用新型具体实施例中,所述第一过滤网11上的滤孔孔径大于第二过滤网12上的滤孔孔径。

[0022] 通过采用上述技术方案,将第一过滤网11上的滤孔孔径设置为大于第二过滤网12上的滤孔孔径,用于加强分层过滤的效果,进一步提高污水处理的效率。

[0023] 以上所述仅为本实用新型的较佳实施例而已,并不用以限制本实用新型,凡在本实用新型的精神和原则之内,所作的任何修改、等同替换、改进等,均应包含在本实用新型

的保护范围之内。

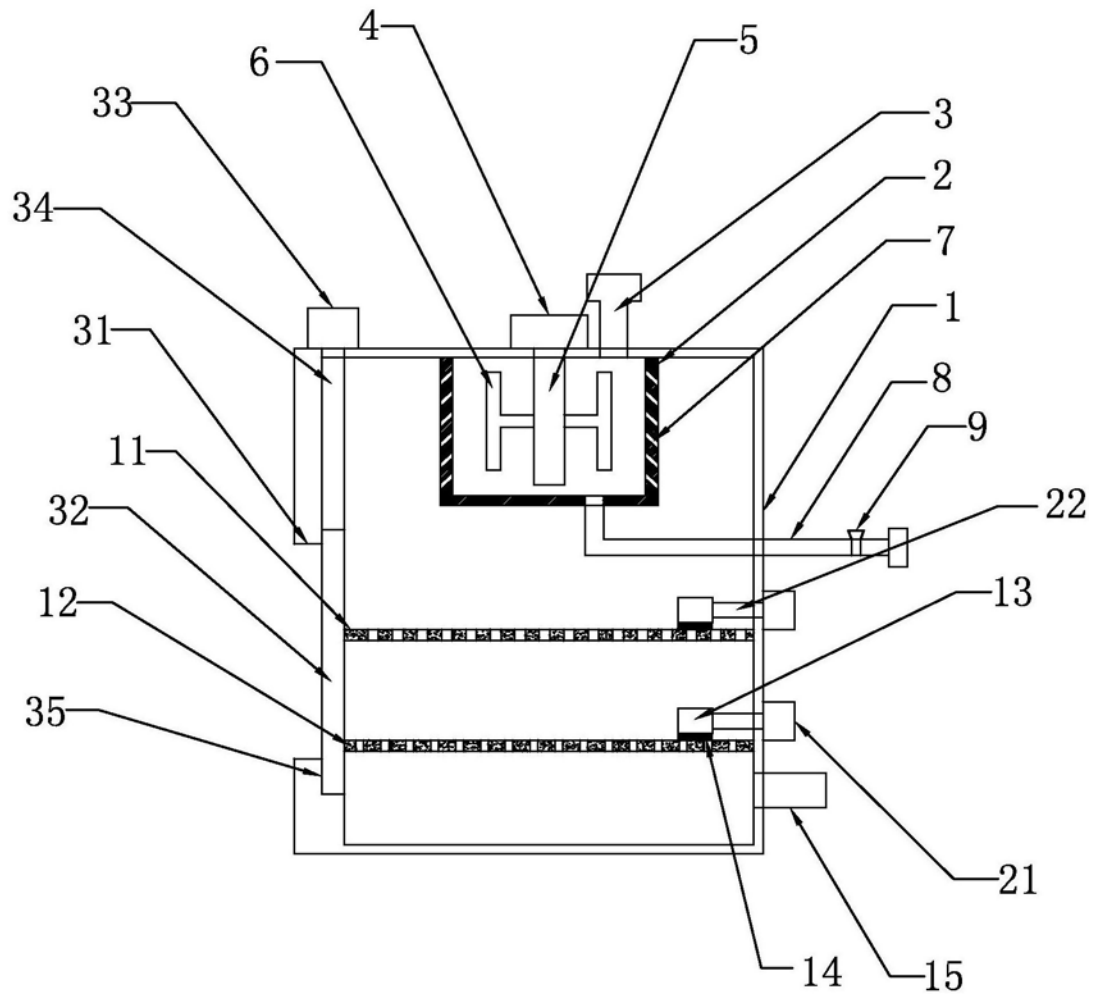


图1