



(12) 实用新型专利

(10) 授权公告号 CN 204984255 U

(45) 授权公告日 2016. 01. 20

(21) 申请号 201520767504. 6

(ESM) 同样的发明创造已同日申请发明专利

(22) 申请日 2015. 10. 01

(73) 专利权人 中国石油集团西部钻探工程有限公司

地址 830026 新疆维吾尔自治区乌鲁木齐市
经济技术开发区中亚南路 326 号西部
钻探钻井工程技术研究院科技管理科

(72) 发明人 陈若铭 穆总结 王新 李晓军
伊明

(74) 专利代理机构 乌鲁木齐合纵专利商标事务
所 65105

代理人 汤建武 周星莹

(51) Int. Cl.

E21B 4/16(2006. 01)

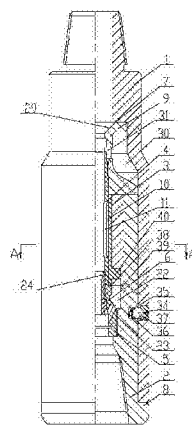
权利要求书2页 说明书5页 附图2页

(54) 实用新型名称

扭力冲击提速装置

(57) 摘要

本实用新型涉及钻井提速装置技术领域，是一种扭力冲击提速装置，其包括本体、砧板体、冲击锤体、转换体、芯轴和节流喷嘴，在本体的上部内侧固定有内限位凸台，在内限位凸台与砧板体之间安装有引流体，在节流喷嘴的上部内侧有呈上宽下窄锥台状的下锥形环台，砧板体的下部与本体的下部通过定位装置固定在一起。本实用新型结构合理而紧凑，使用方便，其在使用的过程中，通过冲击锤体对砧板体的冲击作用，使本实用新型给予 PDC 钻头一个额外的冲击力，进而能够减少 PDC 钻头在钻进中的能力聚集，从而能够避免 PDC 钻头在钻进过程中出现蹦齿现象，还能够避免整个钻柱产生疲劳损坏，在能够提高 PDC 钻头的钻速的前提下，能够延长 PDC 钻头的使用寿命。



1. 一种扭力冲击提速装置,其特征包括本体、砧板体、冲击锤体、转换体、芯轴和节流喷嘴,在本体的上部内侧固定有内限位凸台,在内限位凸台与砧板体之间安装有引流体,在节流喷嘴的上部内侧有呈上宽下窄锥台状的下锥形环台,砧板体的下部与本体的下部通过定位装置固定在一起,芯轴的上部外侧与引流体的下部内侧固定在一起,芯轴的下部外侧与砧板体的下部内侧固定在一起,节流喷嘴的外侧与芯轴的下部内侧固定在一起,转换体和冲击锤体自内而外套装在芯轴外侧与砧板体内侧之间,在芯轴的中部外侧与转换体的上部内侧之间有液流环腔,在节流喷嘴上方的芯轴上沿圆周分布有至少一个与液流环腔相通的第一径向液流通孔,在砧板体的内侧沿圆周分布有一个以上的第三凹槽,在与各自第三凹槽内外对应的冲击锤体的外侧固定有能在第三凹槽内周向转动的第三滑块,在每个第三滑块的两侧均分布有紧靠第三滑块的第四径向液流通孔和第五径向液流通孔,在与各自第三滑块对应的冲击锤体的内侧均设有第二凹槽和第一凹槽,在转换体的外侧均固定有能在第一凹槽内周向转动的第一滑块和能在第二凹槽内周向转动的第二滑块,在每个第二滑块上沿圆周间隔分布有均与液流环腔相通的第二径向液流通孔和第三径向液流通孔,第二径向液流通孔能与第四径向液流通孔相通,第三径向液流通孔能与第五径向液流通孔相通,在转换体与冲击锤体下方的芯轴外侧与砧板体内侧之间有液体环腔,在节流喷嘴下方的芯轴上有与液体环腔相通的斜向流道。

2. 根据权利要求 1 所述的扭力冲击提速装置,其特征包括引流体的上部内侧有呈上宽下窄锥台状的上锥形环台,在引流体的中部外侧有缓冲凹槽,在引流体上有与缓冲凹槽相通的引流孔,在引流体的下部外侧分布有至少一个与缓冲凹槽相通的第一引流长槽和至少一个与缓冲凹槽相通的第二引流长槽,在砧板体的外侧分布有至少一个的第一半圆开口长槽和至少一个的第二半圆开口长槽,第一引流长槽与第一半圆开口长槽上下对应并相通,第二引流长槽与第二半圆开口长槽上下对应并相通。

3. 根据权利要求 2 所述的扭力冲击提速装置,其特征包括与各自第一凹槽内外对应的冲击锤体上均有与各自第一凹槽相通的第六径向液流通孔,在与各自第二凹槽内外对应的冲击锤体上有与各自第二凹槽相通的第七径向液流通孔,在砧板体上沿圆周间隔分布有能与第六径向液流通孔相通的第八径向液流通孔以及能与第七径向液流通孔相通的第九径向液流通孔,第九径向液流通孔与第一半圆开口长槽相通,第八径向液流通孔与第二半圆开口长槽相通。

4. 根据权利要求 1 或 2 或 3 所述的扭力冲击提速装置,其特征包括定位装置包括定位弹子、弹子板、压缩弹簧和压帽,在砧板体的外侧沿圆周间隔分布有至少两个的定位盲孔,在本体上分布有与定位盲孔内外对应的定位螺纹孔,压帽固定安装在定位螺纹孔内,压缩弹簧、弹子板和定位弹子自内而外压紧安装在定位盲孔和定位螺纹孔内。

5. 根据权利要求 1 或 2 或 3 所述的扭力冲击提速装置,其特征包括斜向流道上方的芯轴外侧固定有第一限位环形凸台,转换体座在第一限位环形凸台上,在液体环腔上方的砧板体内侧固定有第二限位环形凸台,冲击锤体座在第二限位环形凸台上,在转换体的下部外侧固定有限位凸块,在冲击锤体的内侧有与限位凸块内外对应的限位开口凹槽,限位凸块顶紧在限位开口凹槽内。

6. 根据权利要求 4 所述的扭力冲击提速装置,其特征包括斜向流道上方的芯轴外侧固定有第一限位环形凸台,转换体座在第一限位环形凸台上,在液体环腔上方的砧板体内侧

固定有第二限位环形凸台,冲击锤体座在第二限位环形凸台上,在转换体的下部外侧固定有限位凸块,在冲击锤体的内侧有与限位凸块内外对应的限位开口凹槽,限位凸块顶紧在限位开口凹槽内。

7. 根据权利要求 1 或 2 或 3 所述的扭力冲击提速装置,其特征在于砧板体的下部外侧固定有外限位凸台,本体 1 座在外限位凸台上,在本体的上部有内螺纹或外螺纹,在砧板体的下部有内螺纹,芯轴的上部外侧与引流体的下部内侧通过螺纹固定安装在一起,芯轴的下部外侧与砧板体的下部内侧通过螺纹固定安装在一起,节流喷嘴的外侧与芯轴的下部内侧通过螺纹固定安装在一起;或/和,在每个第二径向液流通孔顺时针方向的第二滑块外侧均固定有周向凸块,在每个周向凸块与各自对应的第二径向液流通孔的顺时针方向的一侧之间有流液长槽。

8. 根据权利要求 4 所述的扭力冲击提速装置,其特征在于砧板体的下部外侧固定有外限位凸台,本体 1 座在外限位凸台上,在本体的上部有内螺纹或外螺纹,在砧板体的下部有内螺纹,芯轴的上部外侧与引流体的下部内侧通过螺纹固定安装在一起,芯轴的下部外侧与砧板体的下部内侧通过螺纹固定安装在一起,节流喷嘴的外侧与芯轴的下部内侧通过螺纹固定安装在一起;或/和,在每个第二径向液流通孔顺时针方向的第二滑块外侧均固定有周向凸块,在每个周向凸块与各自对应的第二径向液流通孔的顺时针方向的一侧之间有流液长槽。

9. 根据权利要求 5 所述的扭力冲击提速装置,其特征在于砧板体的下部外侧固定有外限位凸台,本体 1 座在外限位凸台上,在本体的上部有内螺纹或外螺纹,在砧板体的下部有内螺纹,芯轴的上部外侧与引流体的下部内侧通过螺纹固定安装在一起,芯轴的下部外侧与砧板体的下部内侧通过螺纹固定安装在一起,节流喷嘴的外侧与芯轴的下部内侧通过螺纹固定安装在一起;或/和,在每个第二径向液流通孔顺时针方向的第二滑块外侧均固定有周向凸块,在每个周向凸块与各自对应的第二径向液流通孔的顺时针方向的一侧之间有流液长槽。

10. 根据权利要求 6 所述的扭力冲击提速装置,其特征在于砧板体的下部外侧固定有外限位凸台,本体 1 座在外限位凸台上,在本体的上部有内螺纹或外螺纹,在砧板体的下部有内螺纹,芯轴的上部外侧与引流体的下部内侧通过螺纹固定安装在一起,芯轴的下部外侧与砧板体的下部内侧通过螺纹固定安装在一起,节流喷嘴的外侧与芯轴的下部内侧通过螺纹固定安装在一起;或/和,在每个第二径向液流通孔顺时针方向的第二滑块外侧均固定有周向凸块,在每个周向凸块与各自对应的第二径向液流通孔的顺时针方向的一侧之间有流液长槽。

扭力冲击提速装置

技术领域

[0001] 本实用新型涉及钻井提速装置技术领域,是一种扭力冲击提速装置。

背景技术

[0002] 在油田勘探开发过程中,提高机械钻速是石油勘探开发的一个永恒主题。目前,单纯从提高机械钻速方面来讲,国内外已经进行了大量的研究工作,并投入现场应用,获得良好的提速效果。随着钻探行业的不断发展,以及业内人士对于 PDC 钻头在钻进过程中的研究不断深入,人们逐渐发现,当 PDC 钻头在进行剪切(研磨)地层时,会出现切屑齿未能瞬时将该地层进行有效切削,使地面转盘所产生的扭矩能量逐渐聚集在钻头刀翼和整个钻柱上,当能量蓄积到一定程度时,该地层被瞬间剪切,蓄积到 PDC 钻头刀翼和整个钻柱上的能量瞬间释放,将会使得 PDC 钻头出现“崩齿”以及刀翼损坏等后果,缩短了 PDC 钻头的使用寿命,还会使得整个钻柱产生疲劳损坏。在早期进行提速工具的研究当中,业内人士均集中精力进行了轴向震击工具的研制从而进行 PDC 钻头的提速。这些工具的作用原理基本相同,即通过不同级别的液缸,在液压力的作用下,产生轴向向下的震击力,从而提高机械钻速。而近几年又出现了自激震荡式提速工具,也在现场取得了一定效果。这些工具在一定程度上提高了机械钻速,但未能从根本上解决上述 PDC 钻头在钻进中出现的崩齿等现象,因此,推广效果一般,同时,此类工具由于存在密封件,因此,工具寿命一般。

发明内容

[0003] 本实用新型提供了一种扭力冲击提速装置,克服了上述现有技术之不足,其能有效解决现有钻井提速装置在实际使用过程中存在 PDC 钻头在钻进过程中出现崩齿现象的问题。

[0004] 本实用新型的技术方案是通过以下措施来实现的:一种扭力冲击提速装置,包括本体、砧板体、冲击锤体、转换体、芯轴和节流喷嘴,在本体的上部内侧固定有内限位凸台,在内限位凸台与砧板体之间安装有引流体,在节流喷嘴的上部内侧有呈上宽下窄锥台状的下锥形环台,砧板体的下部与本体的下部通过定位装置固定在一起,芯轴的上部外侧与引流体的下部内侧固定在一起,芯轴的下部外侧与砧板体的下部内侧固定在一起,节流喷嘴的外侧与芯轴的下部内侧固定在一起,转换体和冲击锤体自内而外套装在芯轴外侧与砧板体内侧之间,在芯轴的中部外侧与转换体的上部内侧之间有液流环腔,在节流喷嘴上方的芯轴上沿圆周分布有至少一个与液流环腔相通的第一径向液流通孔,在砧板体的内侧沿圆周分布有一个以上的第三凹槽,在与各自第三凹槽内外对应的冲击锤体的外侧固定有能在第三凹槽内周向转动的第三滑块,在每个第三滑块的两侧均分布有紧靠第三滑块的第四径向液流通孔和第五径向液流通孔,在与各自第三滑块对应的冲击锤体的内侧均设有第二凹槽和第一凹槽,在转换体的外侧均固定有能在第一凹槽内周向转动的第一滑块和能在第二凹槽内周向转动的第二滑块,在每个第二滑块上沿圆周间隔分布有均与液流环腔相通的第二径向液流通孔和第三径向液流通孔,第二径向液流通孔能与第四径向液流通孔相通,第

三径向液流通孔能与第五径向液流通孔相通,在转换体与冲击锤体下方的芯轴外侧与砧板体内侧之间有液体环腔,在节流喷嘴下方的芯轴上有与液体环腔相通的斜向流道。

[0005] 下面是对上述实用新型技术方案的进一步优化或/和改进:

[0006] 上述引流体的上部内侧有呈上宽下窄锥台状的上锥形环台,在引流体的中部外侧有缓冲凹槽,在引流体上有与缓冲凹槽相通的引流孔,在引流体的下部外侧分布有至少一个与缓冲凹槽相通的第一引流长槽和至少一个与缓冲凹槽相通的第二引流长槽,在砧板体的外侧分布有至少一个的第一半圆开口长槽和至少一个的第二半圆开口长槽,第一引流长槽与第一半圆开口长槽上下对应并相通,第二引流长槽与第二半圆开口长槽上下对应并相通。

[0007] 上述与各自第一凹槽内外对应的冲击锤体上均有与各自第一凹槽相通的第六径向液流通孔,在与各自第二凹槽内外对应的冲击锤体上有与各自第二凹槽相通的第七径向液流通孔,在砧板体上沿圆周间隔分布有能与第六径向液流通孔相通的第八径向液流通孔以及能与第七径向液流通孔相通的第九径向液流通孔,第九径向液流通孔与第一半圆开口长槽相通,第八径向液流通孔与第二半圆开口长槽相通。

[0008] 上述定位装置包括定位弹子、弹子板、压缩弹簧和压帽,在砧板体的外侧沿圆周间隔分布有至少两个的定位盲孔,在本体上分布有与定位盲孔内外对应的定位螺纹孔,压帽固定安装在定位螺纹孔内,压缩弹簧、弹子板和定位弹子自内而外压紧安装在定位盲孔和定位螺纹孔内。

[0009] 上述斜向流道上方的芯轴外侧固定有第一限位环形凸台,转换体座在第一限位环形凸台上,在液体环腔上方的砧板体内侧固定有第二限位环形凸台,冲击锤体座在第二限位环形凸台上,在转换体的下部外侧固定有限位凸块,在冲击锤体的内侧有与限位凸块内外对应的限位开口凹槽,限位凸块顶紧在限位开口凹槽内。

[0010] 上述砧板体的下部外侧固定有外限位凸台,本体 1 座在外限位凸台上,在本体的上部有内螺纹或外螺纹,在砧板体的下部有内螺纹,芯轴的上部外侧与引流体的下部内侧通过螺纹固定安装在一起,芯轴的下部外侧与砧板体的下部内侧通过螺纹固定安装在一起,节流喷嘴的外侧与芯轴的下部内侧通过螺纹固定安装在一起;或/和,在每个第二径向液流通孔顺时针方向的第二滑块外侧均固定有周向凸块,在每个周向凸块与各自对应的第二径向液流通孔的顺时针方向的一侧之间有流液长槽。

[0011] 本实用新型结构合理而紧凑,使用方便,其在使用的过程中,通过冲击锤体对砧板体的冲击作用,使本实用新型给予 PDC 钻头一个额外的冲击力,进而能够减少 PDC 钻头在钻进中的能力聚集,从而能够避免 PDC 钻头在钻进过程中出现崩齿现象,还能够避免整个钻柱产生疲劳损坏,在能够提高 PDC 钻头的钻速的前提下,能够延长 PDC 钻头的使用寿命。

附图说明

[0012] 附图 1 为本实用新型最佳实施例的主视半剖视结构示意图。

[0013] 附图 2 为附图 1 中 A-A 向的剖视结构示意图。

[0014] 附图 3 为附图 2 中的第三滑块逆时针旋转至第三凹槽的前侧面的结构示意图。

[0015] 附图 4 为附图 3 中的第二滑块逆时针旋转至第二凹槽的前侧面的结构示意图。

[0016] 附图 5 为附图 4 中的第三滑块顺时针旋转至第三凹槽的后侧面的结构示意图。

[0017] 附图中的编码分别为：1为本体，2为砧板体，3为冲击锤体，4为转换体，5为芯轴，6为节流喷嘴，7为内限位凸台，8为外限位凸台，9为引流体，10为液流环腔，11为第一径向液流通孔，12为第一凹槽，13为第二凹槽，14为第一滑块，15为第二滑块，16为第二径向液流通孔，17为第三径向液流通孔，18为第三凹槽，19为第三滑块，20为第四径向液流通孔，21为第五径向液流通孔，22为液体环腔，23为斜向流道，24为下锥形环台，25为第六径向液流通孔，26为第七径向液流通孔，27为第八径向液流通孔，28为第九径向液流通孔，29为上锥形环台，30为缓冲凹槽，31为引流孔，32为第一半圆开口长槽，33为第二半圆开口长槽，34为定位弹子，35为弹子板，36为压缩弹簧，37为压帽，38为第一限位环形凸台，39为第二限位环形凸台，40为限位凸块，41为周向凸块，42为流液长槽。

具体实施方式

[0018] 本实用新型不受下述实施例的限制，可根据本实用新型的技术方案与实际情况来确定具体的实施方式。

[0019] 在本实用新型中，为了便于描述，各部件的相对位置关系的描述均是依据说明书附图1的布图方式来进行描述的，如：前、后、上、下、左、右等的位置关系是依据说明书附图1的布图方向来确定的。

[0020] 下面结合实施例及附图对本实用新型作进一步描述：

[0021] 如附图1至5所示，该扭力冲击提速装置包括本体1、砧板体2、冲击锤体3、转换体4、芯轴5和节流喷嘴6，在本体1的上部内侧固定有内限位凸台7，在内限位凸台7与砧板体2之间安装有引流体9，在节流喷嘴6的上部内侧有呈上宽下窄锥台状的下锥形环台24，砧板体2的下部与本体1的下部通过定位装置固定在一起，芯轴5的上部外侧与引流体9的下部内侧固定在一起，芯轴5的下部外侧与砧板体2的下部内侧固定在一起，节流喷嘴6的外侧与芯轴5的下部内侧固定在一起，转换体4和冲击锤体3自内而外套装在芯轴5外侧与砧板体2内侧之间，在芯轴5的中部外侧与转换体4的上部内侧之间有液流环腔10，在节流喷嘴6上方的芯轴5上沿圆周分布有至少一个与液流环腔10相通的第一径向液流通孔11，在砧板体2的内侧沿圆周分布有一个以上的第三凹槽18，在与各自第三凹槽18内外对应的冲击锤体3的外侧固定有能在第三凹槽18内周向转动的第三滑块19，在每个第三滑块19的两侧均分布有紧靠第三滑块19的第四径向液流通孔20和第五径向液流通孔21，在与各自第三滑块19对应的冲击锤体3的内侧均设有第二凹槽13和第一凹槽12，在转换体4的外侧均固定有能在第一凹槽12内周向转动的第一滑块14和能在第二凹槽13内周向转动的第二滑块15，在每个第二滑块15上沿圆周间隔分布有均与液流环腔10相通的第二径向液流通孔16和第三径向液流通孔17，第二径向液流通孔16能与第四径向液流通孔20相通，第三径向液流通孔17能与第五径向液流通孔21相通，在转换体4与冲击锤体3下方的芯轴5外侧与砧板体2内侧之间有液体环腔22，在节流喷嘴6下方的芯轴5上有与液体环腔22相通的斜向流道23。本实用新型在使用过程中，巧妙地将流体（高压流体）能量转换成扭向的、高频的和均匀稳定的机械冲击能量并直接传递给PDC钻头，使PDC钻头和井底始终保持连续性，这就使得PDC钻头不需要等待扭力积蓄足够的能量才能切削地层，此时，有两个作用力作用在PDC钻头上切削地层，一个作用力是地面转盘提供的扭力，另一个是本实用新型提供的作用力，本实用新型提供的作用力直接作用到PDC钻头本身，对钻杆

不产生任何作用,不改变整个冲击能量的荷载。因此,在钻井过程中的钻杆的扭矩基本是稳定的,钻杆传达的扭矩可以完全用于切削地层,而不会被浪费。由此可知,通过冲击锤体 3 对砧板体 2 的冲击作用,本实用新型能够给予 PDC 钻头一个额外的冲击力,因此,能够减少 PDC 钻头在钻进中的能力聚集,从而能够避免 PDC 钻头在钻进过程中出现蹦齿现象,还能够避免整个钻柱产生疲劳损坏,在能够提高 PDC 钻头的钻速的前提下,能够延长 PDC 钻头的使用寿命。在冲击锤体 3 冲击砧板体 2 的过程中,部分高压流体进入第一凹槽 12 和第二凹槽 13 后依序流过液体环腔 22 和斜向流道 23,有效地防止本实用新型出现憋压现象,保证本实用新型能够顺利进行作业。第三凹槽 18 的数量根据实际的需要而确定。

[0022] 可根据实际需要,对上述扭力冲击提速装置作进一步优化或 / 和改进:

[0023] 如附图 1 至 5 所示,在引流体 9 的上部内侧有呈上宽下窄锥台状的上锥形环台 29,在引流体 9 的中部外侧有缓冲凹槽 30,在引流体 9 上有与缓冲凹槽 30 相通的引流孔 31,在引流体 9 的下部外侧分布有至少一个与缓冲凹槽 30 相通的第一引流长槽和至少一个与缓冲凹槽 30 相通的第二引流长槽,在砧板体 2 的外侧分布有至少一个的第一半圆开口长槽 32 和至少一个的第二半圆开口长槽 33,第一引流长槽与第一半圆开口长槽 32 上下对应并相通,第二引流长槽与第二半圆开口长槽 33 上下对应并相通。当高压流体的量过多或高压流体的压力过高时,高压流体可以通过引流孔 31 进入缓冲凹槽 30,然后,继续通过第一引流长槽、第二引流长槽、第一半圆开口长槽 32 和第二半圆开口长槽 33 流至砧板体 2 的下方。从而保证了本实用新型的安全运行。

[0024] 如附图 1 至 5 所示,在与各自第一凹槽 12 内外对应的冲击锤体 3 上均有与各自第一凹槽 12 相通的第六径向液流通孔 25,在与各自第二凹槽 13 内外对应的冲击锤体 3 上有与各自第二凹槽 13 相通的第七径向液流通孔 26,在砧板体 2 上沿圆周间隔分布有能与第六径向液流通孔 25 相通的第八径向液流通孔 27 以及能与第七径向液流通孔 26 相通的第九径向液流通孔 28,第九径向液流通孔 28 与第一半圆开口长槽 32 相通,第八径向液流通孔 27 与第二半圆开口长槽 33 相通。第八径向液流通孔 27 和第九径向液流通孔 28 内的高压流体可以分别通过第一半圆开口长槽 32 和第二半圆开口长槽 33 排出。

[0025] 如附图 1 至 5 所示,定位装置包括定位弹子 34、弹子板 35、压缩弹簧 36 和压帽 37,在砧板体 2 的外侧沿圆周间隔分布有至少两个的定位盲孔,在本体 1 上分布有与定位盲孔内外对应的定位螺纹孔,压帽 37 固定安装在定位螺纹孔内,压缩弹簧 36、弹子板 35 和定位弹子 34 自内而外压紧安装在定位盲孔和定位螺纹孔内。定位弹子 34、弹子板 35、压缩弹簧 36 和压帽 37 的设置便于拆卸本体 1 和砧板体 2。

[0026] 如附图 1 至 5 所示,在斜向流道 23 上方的芯轴 5 外侧固定有第一限位环形凸台 38,转换体 4 座在第一限位环形凸台 38 上,在液体环腔 22 上方的砧板体 2 内侧固定有第二限位环形凸台 39,冲击锤体 3 座在第二限位环形凸台 39 上,在转换体 4 的下部外侧固定有限位凸块 40,在冲击锤体 3 的内侧有与限位凸块 40 内外对应的限位开口凹槽,限位凸块 40 顶紧在限位开口凹槽内。

[0027] 如附图 1 至 5 所示,在砧板体 2 的下部外侧固定有外限位凸台 8,本体 1 座在外限位凸台 8 上,在本体 1 的上部有内螺纹或外螺纹,在砧板体 2 的下部有内螺纹,芯轴 5 的上部外侧与引流体 9 的下部内侧通过螺纹固定安装在一起,芯轴 5 的下部外侧与砧板体 2 的下部内侧通过螺纹固定安装在一起,节流喷嘴 6 的外侧与芯轴 5 的下部内侧通过螺纹固定

安装在一起;或/和,在每个第二径向液流通孔 16 顺时针方向的第二滑块 15 外侧均固定有周向凸块 41,在每个周向凸块 41 与各自对应的第二径向液流通孔 16 的顺时针方向的一侧之间有流液长槽 42。进入流液长槽 42 的高压流体可以通过流液长槽 42 进入液体环腔 22 中。

[0028] 以上技术特征构成了本实用新型的最佳实施例,其具有较强的适应性和最佳实施效果,可根据实际需要增减非必要的技术特征,来满足不同情况的需求。

[0029] 本实用新型最佳实施例的使用过程:首先,将砧板体 2 与 PDC 钻头直接连接,本体 1 的上部与钻柱(钻铤)通过螺纹连接,本实用新型内的本体 1、砧板体 2、冲击锤体 3、转换体 4 和芯轴 5 等的初始位置如附图 2 所示,当钻井液进入本体 1 内部后,钻井液在通过节流喷嘴 6 时,下锥形环台 24 的设置,使节流喷嘴 6 内的过流横截面积减小,从而使钻井液在节流喷嘴 6 的作用下产生压力差并形成高压流体,接着,高压流体通过第一径向液流通孔 11 进入液流环腔 10,进入液流环腔 10 的高压流体通过第二径向液流通孔 16 进入第四径向液流通孔 20,使第四径向液流通孔 20 内形成高压腔,第四径向液流通孔 20 内的高压流体给予与第四径向液流通孔 20 紧靠的第三滑块 19 上的侧面一个作用力,第三滑块 19 在该作用力的作用下,使第三滑块 19 从第三凹槽 18 的后侧逆时针旋转至第三滑块 19 的前侧,第三滑块 19 逆时针旋转后的位置如附图 3 所示,由于靠近第一凹槽 12 的周向凸块 41 与第二凹槽 13 的侧面相互顶紧,因此,冲击锤体 3 的逆时针转动带动转换体 4 进行转动,同时,高压流体持续进入液流环腔 10 内,在附图 3 中,由于第二径向液流通孔 16、第四径向液流通孔 20 和与第三凹槽 18 的后侧处于相通的状态,因此,高压流体在第二径向液流通孔 16、第四径向液流通孔 20 和与第三凹槽 18 的后侧内形成高压腔,第二径向液流通孔 16 的高压流体给予转换体 4 一个旋转的作用力,在该作用力下,第一滑块 14 和第二滑块 15 同时逆时针旋转,第二滑块 15 从第二凹槽 13 的后侧旋转至第二凹槽 13 的前侧,使周向凸块 41 脱离第二凹槽 13 的后侧面,第一滑块 14 和第二滑块 15 逆时针旋转后的位置如附图 4 所示,在附图 4 中,第三径向液流通孔 17 和第五径向液流通孔 21 与液流环腔 10 处于相通的状态,高压流体进入第三径向液流通孔 17 和第五径向液流通孔 21 内,使第三径向液流通孔 17 和第五径向液流通孔 21 内形成高压腔,第五径向液流通孔 21 内的高压流体给予第三滑块 19 作用力,第三滑块 19 在该作用力的作用下,使第三滑块 19 从第三凹槽 18 的前侧顺时针旋转至第三凹槽 18 的后侧,第三滑块 19 顺时针旋转后的位置如附图 5 所示,在附图 5 中,第三凹槽 18 的前侧、第三径向液流通孔 17 和第五径向液流通孔 21 与液流环腔 10 处于相通的状态,高压流体进入第三径向液流通孔 17 和第五径向液流通孔 21 以及第三凹槽 18 的前侧内,使第三凹槽 18 的前侧、第三径向液流通孔 17 和第五径向液流通孔 21 内形成高压腔,第三径向液流通孔 17 的高压流体给予转换体 4 一个旋转的作用力,在该作用力下,第一滑块 14 和第二滑块 15 同时顺时针旋转,第二滑块 15 从第二凹槽 13 的前侧顺时针旋转至第二凹槽 13 的后侧,第一滑块 14 和第二滑块 15 顺时针旋转后的位置如附图 2 所示,由上述可知,本实用新型完成了一个冲击周期,本实用新型在进行周期性运动过程中,冲击锤体 3 对砧板体 2 的往复冲击作用,使冲击锤体 3 对砧板体 2 产生冲击力,该冲击力通过砧板体 2 传递至 PDC 钻头,从而给予 PDC 钻头一个额外的剪切冲击力。

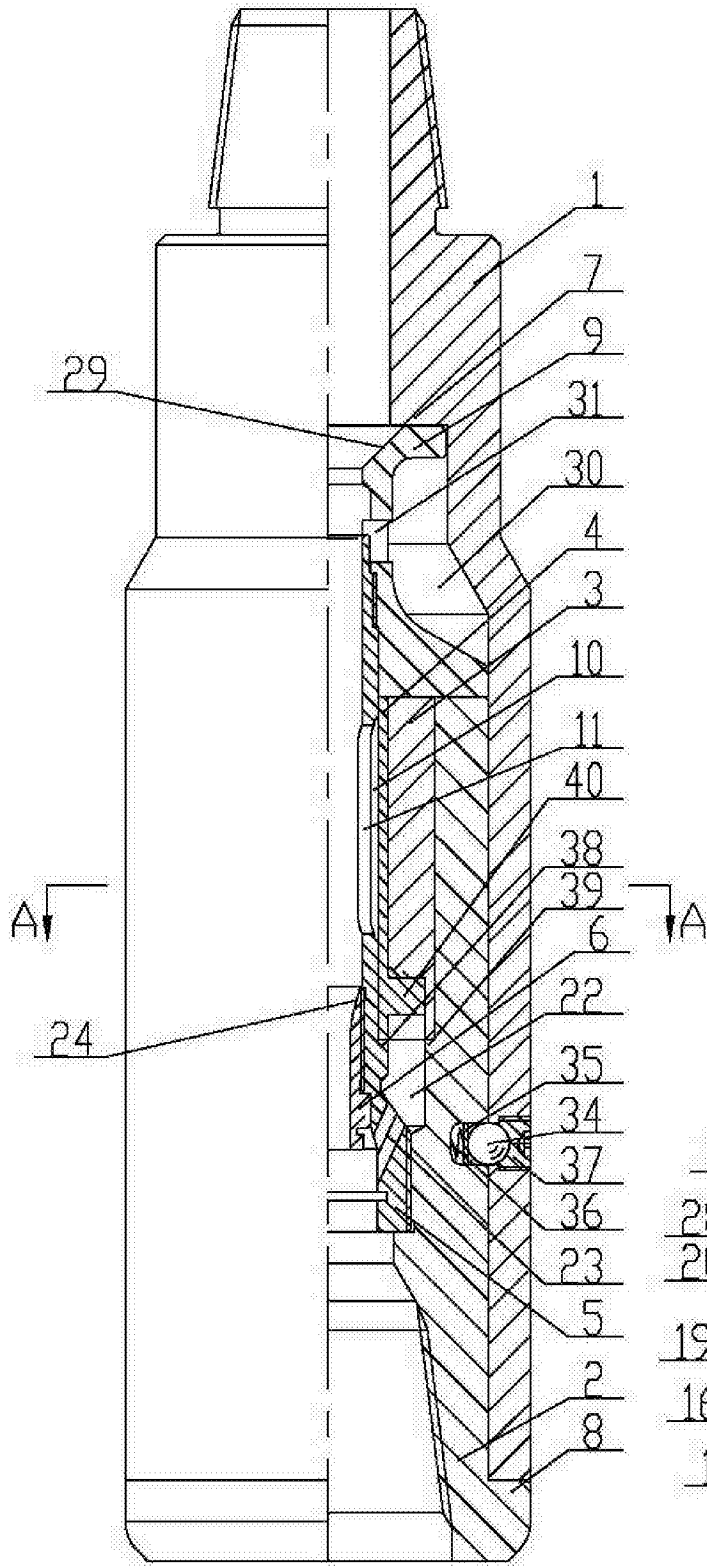


图1

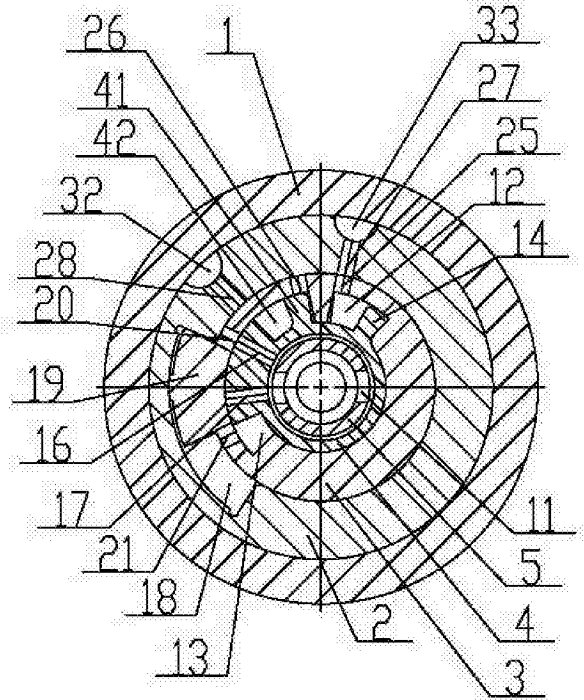


图2

