



(12) 实用新型专利

(10) 授权公告号 CN 222218056 U

(45) 授权公告日 2024. 12. 24

(21) 申请号 202323195971.X

(22) 申请日 2023.11.27

(73) 专利权人 绍兴市妇幼保健院
地址 312000 浙江省绍兴市东街305号

(72) 发明人 王嘉凤

(74) 专利代理机构 绍兴普华联合专利代理事务
所(普通合伙) 33274
专利代理师 朱建刚

(51) Int. Cl.
A61F 9/04 (2006.01)

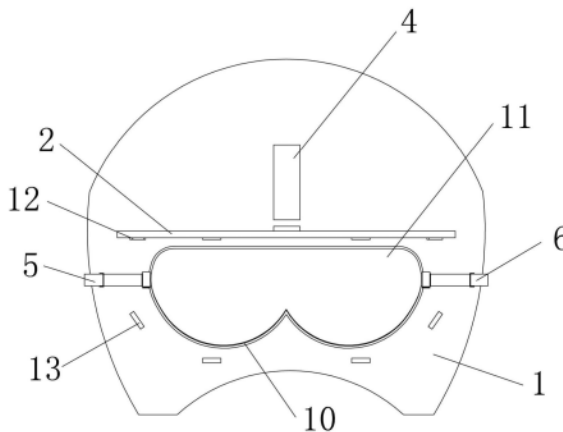
权利要求书1页 说明书3页 附图4页

(54) 实用新型名称

一种新生儿用防蓝光眼罩

(57) 摘要

一种新生儿用防蓝光眼罩,属于防蓝光眼罩技术领域。本实用新型包括弹性帽子,弹性帽子上设有透明的防蓝光片,防蓝光片上设有固定机构,并通过固定机构可拆卸安装于弹性帽子,防蓝光片内表面的边缘设有硅胶海绵,弹性帽子上设有遮光罩,遮光罩通过粘贴机构粘贴在弹性帽子上,并遮盖防蓝光片。本实用新型采用头套式,通过弹性帽子以适配不同大小的头围,并在弹性帽子上安装防蓝光片,防蓝光片遮盖新生儿眼部以阻挡蓝光照射于眼部。防蓝光片为透明且可拆卸安装于弹性帽子,透过防蓝光片,可直接观察新生儿的眼周情况;当需要眼护与用药时,只需将防蓝光片取下即可;同时,通过在防蓝光片的内表面设置硅胶海绵,以防止压伤新生儿皮肤。



1. 一种新生儿用防蓝光眼罩,包括弹性帽子(1),其特征在于,所述弹性帽子(1)上设有透明的防蓝光片(11),所述防蓝光片(11)上设有固定机构,并通过固定机构可拆卸安装于弹性帽子(1),所述防蓝光片(11)内表面的边缘设有硅胶海绵(14),所述弹性帽子(1)上设有遮光罩(2),所述遮光罩(2)通过粘贴机构可拆卸粘贴在弹性帽子(1)上,并遮盖防蓝光片(11)、及露出防蓝光片(11);

所述粘贴机构包括第三魔术贴毛面(12)和第三魔术贴勾面(13),所述第三魔术贴毛面(12)设置在遮光罩(2)的内表面,所述第三魔术贴勾面(13)设置在弹性帽子(1)的外表面,所述第三魔术贴毛面(12)和第三魔术贴勾面(13)相互粘贴。

2. 根据权利要求1所述的一种新生儿用防蓝光眼罩,其特征在于,所述遮光罩(2)的外表面设有第一魔术贴毛面(3),所述弹性帽子(1)上设有用于粘贴第一魔术贴毛面(3)的第一魔术贴勾面(4)。

3. 根据权利要求1所述的一种新生儿用防蓝光眼罩,其特征在于,所述固定机构包括连接块(16)、第一弹力连接带(5)和第二弹力连接带(6),所述连接块(16)设有两个,呈对称设置在防蓝光片(11)的两侧,所述第一弹力连接带(5)和第二弹力连接带(6)分别设于防蓝光片(11)两侧的连接块(16)上。

4. 根据权利要求3所述的一种新生儿用防蓝光眼罩,其特征在于,所述第一弹力连接带(5)的端部设有第二魔术贴勾面(7),所述第二弹力连接带(6)的端部设有用于粘贴第二魔术贴勾面(7)的第二魔术贴毛面(8),所述防蓝光片(11)通过第一弹力连接带(5)、第二弹力连接带(6)配合第二魔术贴勾面(7)与第二魔术贴毛面(8)可拆卸安装于弹性帽子(1)。

5. 根据权利要求3所述的一种新生儿用防蓝光眼罩,其特征在于,所述弹性帽子(1)的两侧均设有定位环(9),所述第一弹力连接带(5)和第二弹力连接带(6)分别贯穿弹性帽子(1)两侧的定位环(9)。

6. 根据权利要求1所述的一种新生儿用防蓝光眼罩,其特征在于,所述弹性帽子(1)上开设有避让孔(10),所述防蓝光片(11)设置在避让孔(10)内,所述硅胶海绵(14)上开设有用于避让鼻梁的避让部(15)。

一种新生儿用防蓝光眼罩

技术领域

[0001] 本实用新型属于防蓝光眼罩技术领域,具体是涉及一种新生儿用防蓝光眼罩。

背景技术

[0002] 新生儿易患有生理性黄疸,通常情况下无需治疗,但黄疸因其他原因而加重时,则需要到医院进行检查治疗,在进行治疗时,需要对新生儿进行蓝光照射,在进行蓝光照射时需要使用到防蓝光眼罩对新生儿的眼部进行遮盖,以防止蓝光对新生儿的眼睛造成损伤。

[0003] 现有蓝光眼罩在使用过程中存在如下问题:

[0004] 1、临床上采用的蓝光眼罩为平面设计,通过敷贴粘贴于眼部,由于新生儿皮肤娇嫩,敷贴的粘性不宜过强,这就会导致在新生儿哭闹烦躁流汗时易掉落,考虑院感与治疗,无法二次利用,增加了消耗量,并且由于新生儿头围大小不同,其眼部大小及间距也不同,而临床上的蓝光眼罩为通用尺寸,导致适配性不是很好,使用时无法较好地贴合皮肤以遮盖眼部;

[0005] 2、缺乏遮光效果,满足不了早产儿模拟子宫环境;

[0006] 3、由于蓝光眼罩通过敷贴粘贴于眼部,在治疗过程中,无法直接观察眼周情况,存在眼护与用药治疗不方便及不及时的情况,同时,蓝光眼罩揭开后再粘贴于皮肤,皮肤贴合度下降,增加掉落几率,因此我们需要提出一种新生儿用防蓝光眼罩。

[0007] 因此需要提出一种新的方案来解决上述问题。

发明内容

[0008] 本实用新型主要是解决上述现有技术所存在的技术问题,提供一种新生儿用防蓝光眼罩。

[0009] 本实用新型的上述技术问题主要是通过下述技术方案得以解决的:一种新生儿用防蓝光眼罩,包括弹性帽子,所述弹性帽子上设有透明的防蓝光片,所述防蓝光片上设有固定机构,并通过固定机构可拆卸安装于弹性帽子,所述防蓝光片内表面的边缘设有硅胶海绵,所述弹性帽子上设有遮光罩,所述遮光罩通过粘贴机构粘贴在弹性帽子上,并遮盖防蓝光片。

[0010] 作为优选,所述遮光罩的外表面设有第一魔术贴毛面,所述弹性帽子上设有用于粘贴第一魔术贴毛面的第一魔术贴勾面。

[0011] 作为优选,所述固定机构包括连接块、第一弹力连接带和第二弹力连接带,所述连接块设有两个,呈对称设置在防蓝光片的两侧,所述第一弹力连接带和第二弹力连接带分别设于防蓝光片两侧的连接块上。

[0012] 作为优选,所述第一弹力连接带的端部设有第二魔术贴勾面,所述第二弹力连接带的端部设有用于粘贴第二魔术贴勾面的第二魔术贴毛面,所述防蓝光片通过第一弹力连接带、第二弹力连接带配合第二魔术贴勾面与第二魔术贴毛面可拆卸安装于弹性帽子。

[0013] 作为优选,所述弹性帽子的两侧均设有定位环,所述第一弹力连接带和第二弹力

连接带分别贯穿弹性帽子两侧的定位环。

[0014] 作为优选,所述粘贴机构包括第三魔术贴毛面和第三魔术贴勾面,所述第三魔术贴毛面设置在遮光罩的内表面,所述第三魔术贴勾面设置在弹性帽子的外表面,所述第三魔术贴毛面和第三魔术贴勾面相互粘贴。

[0015] 作为优选,所述弹性帽子上开设有避让孔,所述防蓝光片设置在避让孔内,所述硅胶海绵上开设有用于避让鼻梁的避让部。

[0016] 本实用新型具有的有益效果:

[0017] 1、本实用新型采用头套式,通过弹性帽子以适配不同大小的头围,并在弹性帽子上安装防蓝光片,防蓝光片遮盖新生儿眼部以阻挡蓝光照射于眼部。

[0018] 2、本实用新型中,防蓝光片为透明且可拆卸安装于弹性帽子,透过防蓝光片,可直接观察新生儿的眼周情况;当需要眼护与用药时,只需将防蓝光片取下即可;同时,通过在防蓝光片的内表面设置硅胶海绵,以防止压伤新生儿皮肤。

[0019] 3、本实用新型通过在防蓝光片的外侧可拆卸安装遮光罩,起到遮光的作用,满足早产儿模拟子宫环境。

[0020] 4、本实用新型中,防蓝光片和遮光罩均采用可拆卸的安装方式,以便于将防蓝光眼罩拆分成多个部分,从而便于消毒及损坏替换,减少消耗,降低新生儿家属的经济压力。

附图说明

[0021] 图1是本实用新型的一种结构示意图;

[0022] 图2是本实用新型遮光罩掀开时的一种结构示意图;

[0023] 图3是本实用新型防蓝光片的一种结构示意图;

[0024] 图4是本实用新型遮光罩的一种结构示意图。

[0025] 图中:1、弹性帽子;2、遮光罩;3、第一魔术贴毛面;4、第一魔术贴勾面;5、第一弹力连接带;6、第二弹力连接带;7、第二魔术贴勾面;8、第二魔术贴毛面;9、定位环;10、避让孔;11、防蓝光片;12、第三魔术贴毛面;13、第三魔术贴勾面;14、硅胶海绵;15、避让部;16、连接块。

具体实施方式

[0026] 下面通过实施例,并结合附图,对本实用新型的技术方案作进一步具体的说明。

[0027] 实施例:一种新生儿用防蓝光眼罩,如图1-图4所示,包括套设于新生儿头部的弹性帽子1,弹性帽子1上设有透明的防蓝光片11,防蓝光片11上设有固定机构,并通过固定机构可拆卸安装于弹性帽子1,防蓝光片11内表面的边缘设有防止压伤新生儿皮肤的硅胶海绵14,弹性帽子1上设有遮光罩2,遮光罩2通过粘贴机构粘贴在弹性帽子1上,并遮盖防蓝光片11。

[0028] 其中,防蓝光片11可采用具有防蓝光效果且透明的镜片、塑料片等。防蓝光片11与新生儿眼部相对应,其尺寸大于眼部,并使其完全遮盖眼部,在蓝光照射治疗时,可阻挡蓝光照射于新生儿眼部;同时,利用防蓝光片11的透明性,可透过防蓝光片11直接观察新生儿眼周情况,当需要眼护与用药时,只需将防蓝光片11取下即可。

[0029] 遮光罩2通过粘贴机构可拆卸粘贴在弹性帽子1上,用于遮盖或露出防蓝光片11;

当遮盖防蓝光片11时,起到遮光的效果,满足早产儿模拟子宫环境;当遮光罩2掀开时,露出防蓝光片11,可透过防蓝光片11观察新生儿眼部。

[0030] 防蓝光片11和遮光罩2均采用可拆卸的安装方式,以便于将防蓝光眼罩拆分成多个部分,从而便于消毒及损坏替换,减少消耗,降低新生儿家属的经济压力。

[0031] 进一步的,遮光罩2的外表面设有第一魔术贴毛面3,弹性帽子1上设有用于粘贴第一魔术贴毛面3的第一魔术贴勾面4。需要对新生儿眼部观察时,将遮光罩2从弹性帽子1上掀开,通过将第一魔术贴毛面3粘贴于第一魔术贴勾面4,从而将遮光罩2粘贴固定,此时,一方面方便透过防蓝光片11对新生儿眼部观察,另一方面,防止遮光罩2丢失。

[0032] 进一步的,固定机构包括连接块16、第一弹力连接带5和第二弹力连接带6,连接块16设有两个,两个连接块16呈对称设置在防蓝光片11的两侧,第一弹力连接带5和第二弹力连接带6分别设于防蓝光片11两侧的连接块16上。

[0033] 作为优选,第一弹力连接带5的端部设有第二魔术贴勾面7,第二弹力连接带6的端部设有用于粘贴第二魔术贴勾面7的第二魔术贴毛面8,防蓝光片11通过第一弹力连接带5、第二弹力连接带6配合第二魔术贴勾面7与第二魔术贴毛面8可拆卸安装于弹性帽子1。

[0034] 弹性帽子1的两侧均设有定位环9,第一弹力连接带5和第二弹力连接带6分别贯穿弹性帽子1两侧的定位环9。通过设置定位环9,以便于对第一弹力连接带5和第二弹力连接带6进行限位。

[0035] 粘贴机构包括第三魔术贴毛面12和第三魔术贴勾面13,第三魔术贴毛面12设置在遮光罩2的内表面,并避开防蓝光片11,第三魔术贴勾面13设置在弹性帽子1的外表面,第三魔术贴毛面12和第三魔术贴勾面13相互粘贴。通过第三魔术贴毛面12和第三魔术贴勾面13相互粘贴,可将遮光罩2固定在弹性帽子1上,并遮盖防蓝光片11。

[0036] 作为优选,弹性帽子1上开设有避让孔10,防蓝光片11设置在避让孔10内,硅胶海绵14上开设有用于避让鼻梁的避让部15。通过避让孔10的设置,在将防蓝光片11安装于弹性帽子1上时,防蓝光片11可遮盖新生儿的眼部,对眼部进行防护,硅胶海绵14贴于新生儿皮肤,起到防止将新生儿皮肤压伤的效果,新生儿的鼻梁位于避让部15内,以便于硅胶海绵14能够更好的与新生儿的皮肤接触。

[0037] 使用时,将弹性帽子1套在新生儿的头部,弹性帽子1具有弹性,可适配不同大小的头围,作为优选,可在弹性帽子1的内表面设置多组记忆海绵,以便于新生儿佩戴时,达到减少头部受压,预防头颅变形的效果;然后将第一弹力连接带5和第二弹力连接带6分别穿过弹性帽子1两侧的定位环9,将第二魔术贴勾面7和第二魔术贴毛面8相互粘贴,从而对防蓝光片11限位固定,将防蓝光盘固定在弹性帽子1上;接着,通过第三魔术贴毛面12和第三魔术贴勾面13相互粘贴,将遮光罩2固定在弹性帽子1上,在将遮光罩2且在弹性帽子1上时,可对防蓝光片11压紧,通过对防蓝光片11双重固定,可提高防蓝光片11的固定效果,防止在对新生儿治疗时,新生儿抓开防蓝光片11从而导致蓝光照射于眼部。

[0038] 最后,应当指出,以上实施例仅是本实用新型较有代表性的例子。显然,本实用新型不限于上述实施例,还可以有许多变形。凡是依据本实用新型的技术实质对以上实施例所作的任何简单修改、等同变化与修饰,均应认为属于本实用新型的保护范围。

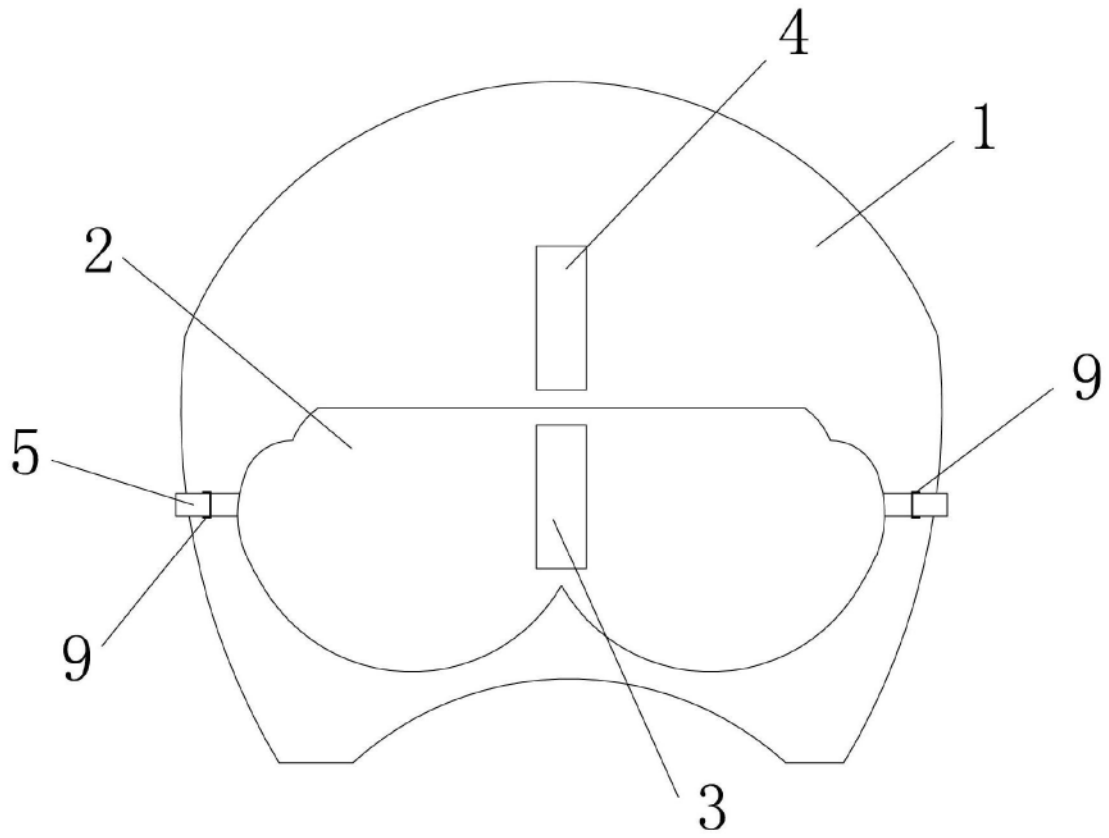


图1

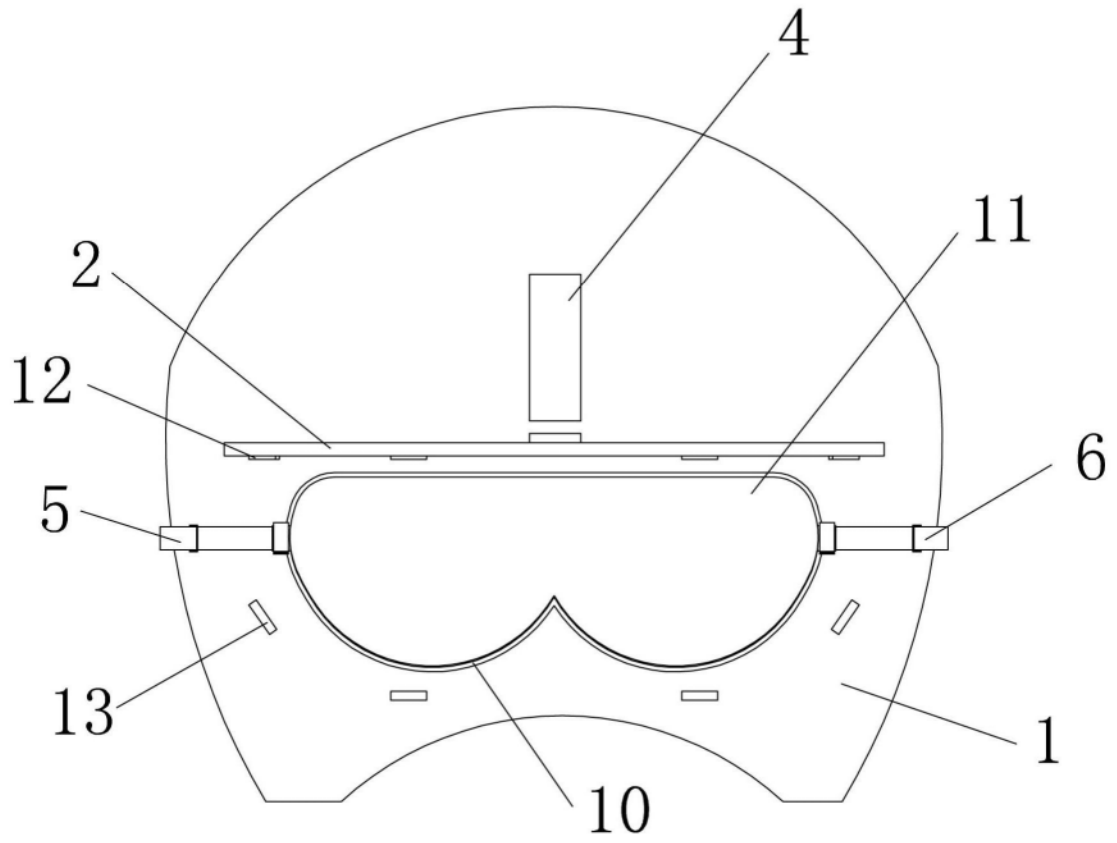


图2

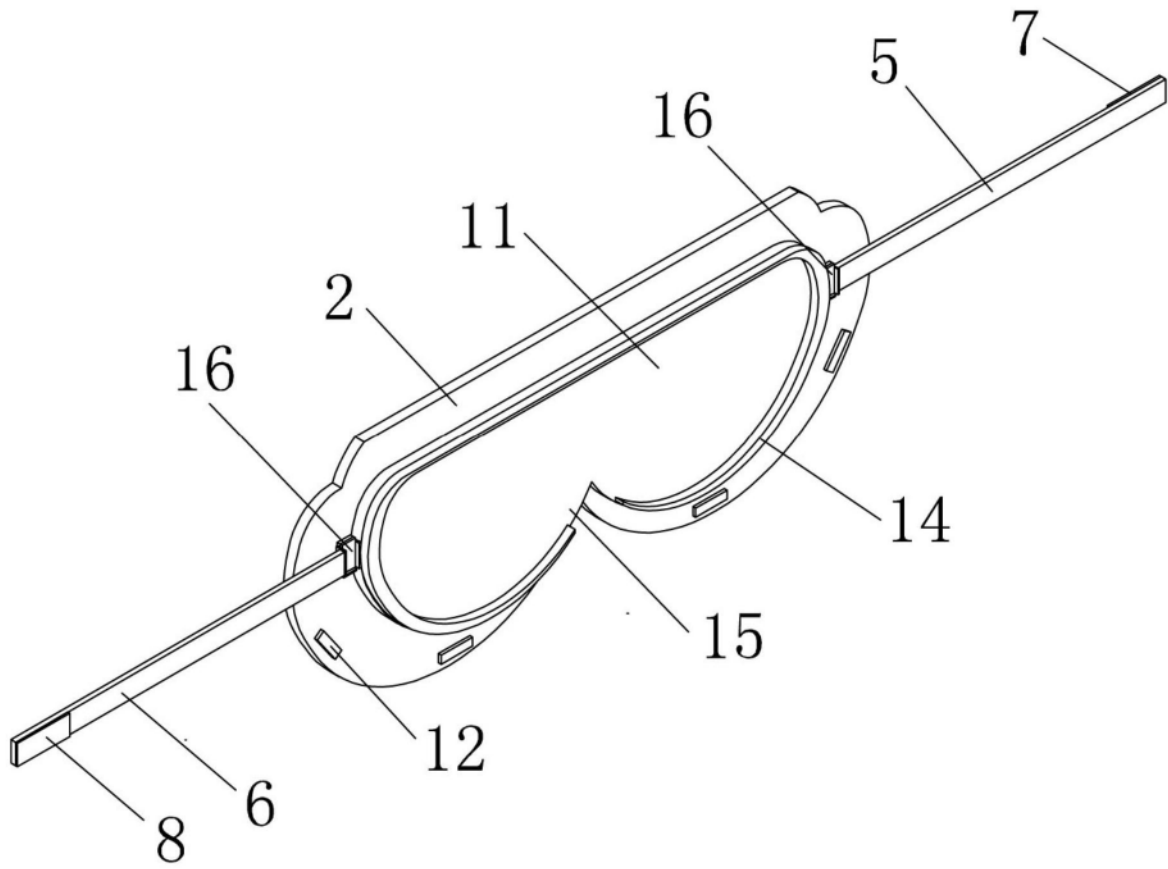


图3

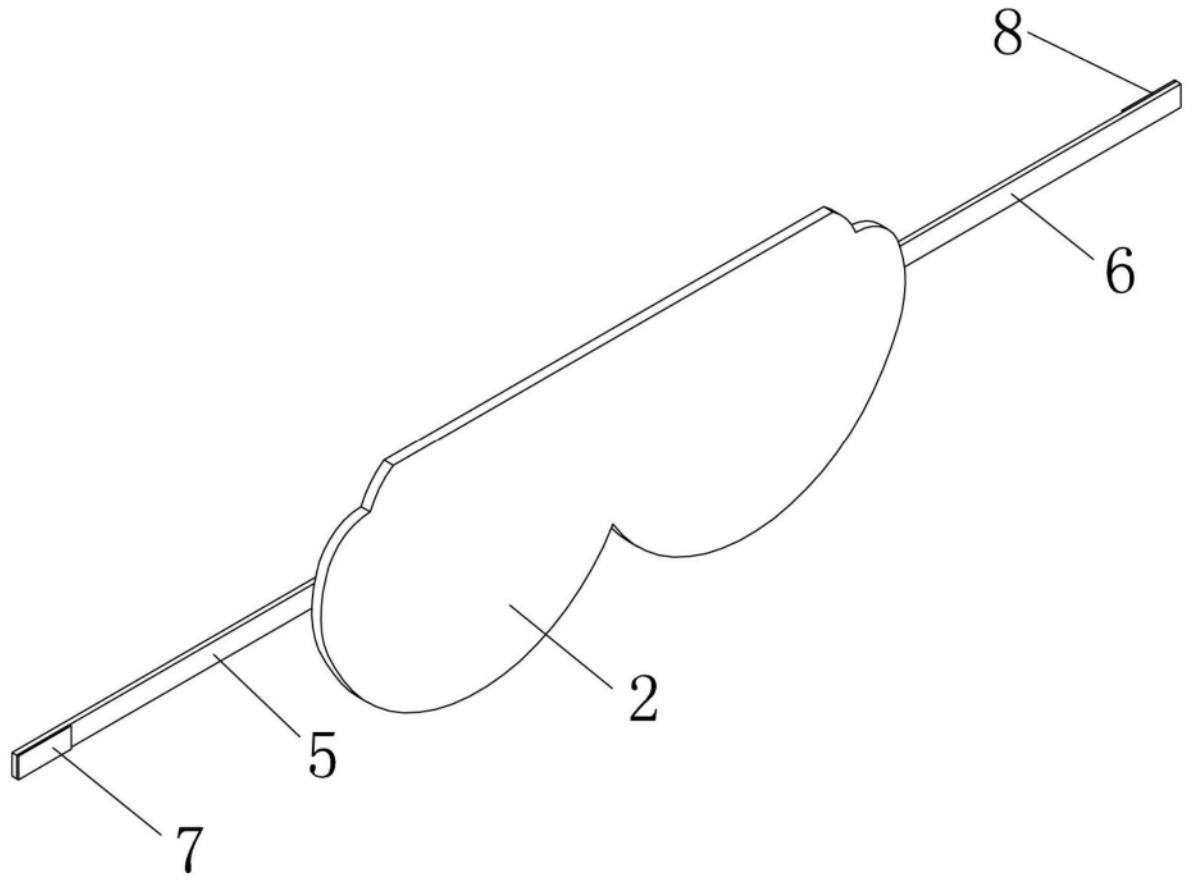


图4