



(12) 实用新型专利

(10) 授权公告号 CN 203023965 U

(45) 授权公告日 2013. 06. 26

(21) 申请号 201320000422. X

(22) 申请日 2013. 01. 03

(73) 专利权人 陈隆

地址 310018 浙江省杭州市下沙高教园区中国计量学院现代科技学院工业 112 班

(72) 发明人 陈隆

(51) Int. Cl.

F21S 8/00(2006. 01)

F21V 21/14(2006. 01)

F21V 21/096(2006. 01)

F21Y 101/02(2006. 01)

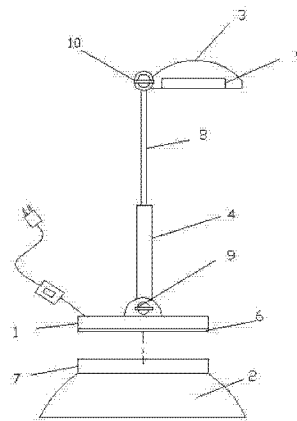
权利要求书1页 说明书2页 附图1页

(54) 实用新型名称

LED 壁灯

(57) 摘要

本实用新型公开了一种 LED 壁灯,包括底座、吸盘、灯罩、灯杆和 LED 灯板,所述吸盘位于底座下部,所述灯杆设置在底座与灯罩之间,所述 LED 灯板设置在灯罩内,所述底座下部固定设有铁垫,所述吸盘上部设有将所述铁垫吸住的磁铁;所述灯杆下部与底座铰链连接且在连接处设有第一锁紧螺母;灯杆上部为一金属软管,该金属软管顶部与灯罩铰链连接且在连接处设有第二锁紧螺母。本实用新型所得的 LED 壁灯,其有益效果是:1、吸盘可以方便地吸在墙面上;2、可以方便灵活地调整照明角度;3、吸盘和灯座通过磁铁吸引实现连接,将吸盘拆除后这种 LED 壁灯还可以放在桌面上当台灯使用,实用性更强。



1. 一种 LED 壁灯,包括底座(1)、吸盘(2)、灯罩(3)、灯杆(4)和 LED 灯板(5),所述吸盘(2)位于底座(1)下部,所述灯杆(4)设置在底座(1)与灯罩(3)之间,所述 LED 灯板(5)设置在灯罩(3)内,其特征是所述底座(1)下部固定设有铁垫(6),所述吸盘(2)上部设有将所述铁垫(6)吸住的磁铁(7);所述灯杆(4)下部与底座(1)铰链连接且在连接处设有第一锁紧螺母(9);灯杆(4)上部为一金属软管(8),该金属软管(8)顶部与灯罩(3)铰链连接且在连接处设有第二锁紧螺母(10)。

LED 壁灯

技术领域

[0001] 本实用新型涉及一种 LED 灯,尤其是一种 LED 壁灯。

背景技术

[0002] 壁灯在人们的生活中使用得非常广泛,其结构包括一个吸盘,可以吸在墙面上并且可以任意变换位置,为人们所喜爱。现有的壁灯的主要缺点是不能方便灵活地调整照明角度。

[0003] LED 灯作为新能源产品的代名词越来越被人们所接受,由于其具有节能、亮度高的特点已经逐步代替传统的白炽灯成为各行各业主流的照明产品。

[0004] 因此有必要开发更多的 LED 灯产品来满足人们日益增长的使用需求。

发明内容

[0005] 本实用新型的目的是为了解决上述技术的不足而设计的一种使用方便且可以方便灵活地调整照明角度的 LED 壁灯。

[0006] 本实用新型所设计的 LED 壁灯,包括底座、吸盘、灯罩、灯杆和 LED 灯板,所述吸盘位于底座下部,所述灯杆设置在底座与灯罩之间,所述 LED 灯板设置在灯罩内,所述底座下部固定设有铁垫,所述吸盘上部设有将所述铁垫吸住的磁铁;所述灯杆下部与底座铰链连接且在连接处设有第一锁紧螺母;灯杆上部为一金属软管,该金属软管顶部与灯罩铰链连接且在连接处设有第二锁紧螺母。其中,“在铰链连接处设置锁紧螺母使得铰链连接在一起的两个部件既能实现相对转又能进行锁紧”为机械领域常规技术,为本领域技术人员所熟知,在此不作详述。

[0007] 本实用新型所得的 LED 壁灯,其有益效果是:1、吸盘可以方便地吸在墙面上;2、灯杆下部与底座铰链连接,可以方便地调节垂直方向的照明角度;3、灯杆上部为一金属软管,可以方便地调节水平方向的照明角度,且金属软管顶部与灯罩铰链连接,还可以方便地调节灯罩的角度,因此这种 LED 壁灯可以方便灵活地调整照明角度;4、吸盘和灯座通过磁铁吸引实现连接,将吸盘拆除后这种 LED 壁灯还可以放在桌面上当台灯使用,实用性更强。

附图说明

[0008] 图 1 是实施例 1 结构示意图;

[0009] 图中:底座 1、吸盘 2、灯罩 3、灯杆 4、LED 灯板 5、铁垫 6、磁铁 7、金属软管 8、第一锁紧螺母 9、第二锁紧螺母 10。

具体实施方式

[0010] 下面通过实施例结合附图对本实用新型作进一步的描述。

[0011] 实施例 1:

[0012] 如图 1 所示,本实施例所描述的 LED 壁灯,包括底座 1、吸盘 2、灯罩 3、灯杆 4 和 LED

灯板 5,所述吸盘 2 位于底座 1 下部,所述灯杆 4 设置在底座 1 与灯罩 3 之间,所述 LED 灯板 5 设置在灯罩 3 内,所述底座 1 下部固定设有铁垫 6,所述吸盘 2 上部设有将所述铁垫 6 吸住的磁铁 7 ;所述灯杆 4 下部与底座 1 铰链连接且在连接处设有第一锁紧螺母 9 ;灯杆 4 上部为一金属软管 8,该金属软管 8 顶部与灯罩 3 铰链连接且在连接处设有第二锁紧螺母 10。

[0013] 本实用新型所得的 LED 壁灯,其有益效果是 :1、吸盘 2 可以方便地吸在墙面上 ;2、灯杆 4 下部与底座 1 铰链连接,可以方便地调节竖直方向的照明角度 ;3、灯杆 4 上部为一金属软管 8,可以方便地调节水平方向的照明角度,且金属软管 8 顶部与灯罩 3 铰链连接,还可以方便地调节灯罩 3 的角度,因此这种 LED 壁灯可以方便灵活地调整照明角度 ;4、吸盘 2 和灯座通过磁铁 7 吸引实现连接,将吸盘 2 拆除后这种 LED 壁灯还可以放在桌面上当台灯使用,实用性更强。

[0014] 本文中所描述的具体实施例仅仅是对本实用新型的构思作举例说明。本实用新型所属技术领域的技术人员可以对所描述的具体实施例做各种各样的修改或补充或采用类似的方式替代,但并不会偏离本实用新型的精神或者超越所附权利要求书所定义的范围。

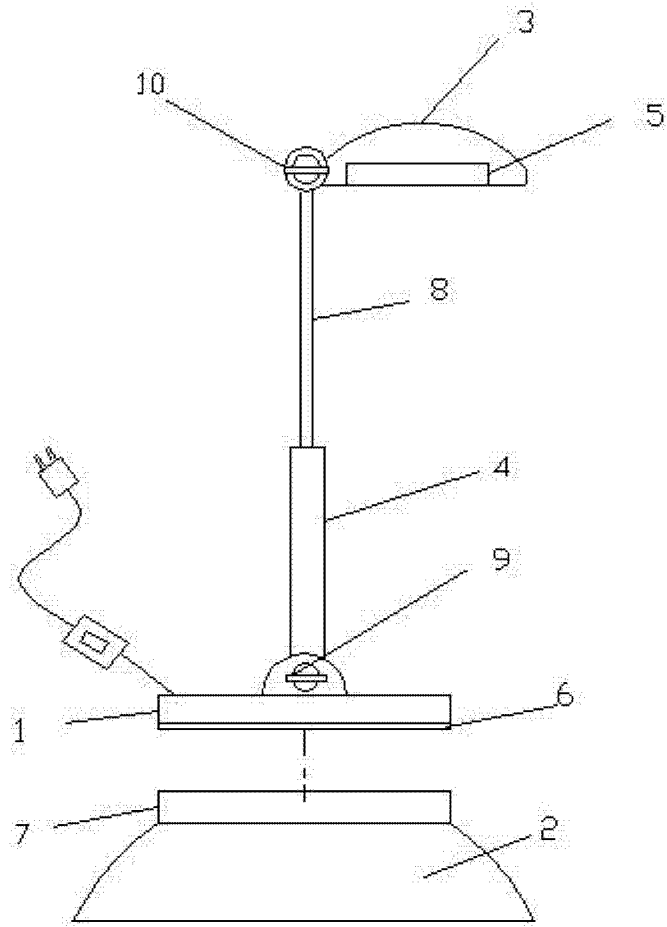


图 1