



(12) 发明专利

(10) 授权公告号 CN 103473994 B

(45) 授权公告日 2015.06.03

(21) 申请号 201310423391.3

CN 200947141 Y, 2007.09.12,

(22) 申请日 2013.09.16

US 5533290 A, 1996.07.09,

(73) 专利权人 樊书印

审查员 刘雪

地址 518000 广东省深圳市福田区帝港海湾
豪园 A 座 11B

(72) 发明人 樊书印

(74) 专利代理机构 深圳市百瑞专利商标事务所
(普通合伙) 44240

代理人 苟明英

(51) Int. Cl.

G09F 9/00(2006.01)

H05K 5/02(2006.01)

(56) 对比文件

CN 201315123 Y, 2009.09.23,

CN 201315123 Y, 2009.09.23,

CN 101596086 A, 2009.12.09,

CN 203057378 U, 2013.07.10,

CN 103079127 A, 2013.05.01,

CN 202262717 U, 2012.06.06,

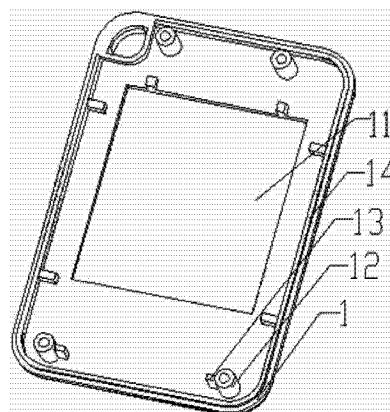
权利要求书1页 说明书3页 附图2页

(54) 发明名称

一种电子相册

(57) 摘要

本发明公开一种电子相册,包括壳体,所述壳体包括可拆卸固定的前壳和后壳。本发明由于电子相册的壳体包括可拆卸固定的前壳和后壳,这样当电子相册内的器件出现问题就可及时将前壳和后壳拆开进行检查和维修。



1. 一种电子相册,其特征在于,包括壳体,所述壳体包括通过螺丝固定的前壳和后壳,所述后壳设有螺丝孔,所述前壳设有与所述螺丝孔配合的螺丝孔柱;所述后壳沿所述螺丝孔延伸有连接套,所述连接套内有和所述螺丝孔内的螺纹配合的螺纹;所述连接套顶部设有用于放置所述螺丝孔柱顶部的第一凹陷,所述螺丝孔柱设置有限位平台,所述螺丝孔柱顶部插入所述第一凹陷内终止于所述限位平台;所述螺丝孔柱设有加强筋,所述加强筋的高度等于所述限位平台至所述螺丝孔柱根部的高度。

2. 如权利要求 1 所述的电子相册,其特征在于,所述后壳沿所述螺丝孔设有用于放置所述螺丝的螺帽的第二凹陷。

3. 如权利要求 1 所述的电子相册,其特征在于,所述前壳内表面边沿设有凸沿,所述后壳内表面设有用于放置所述凸沿的放置平台。

一种电子相册

技术领域

[0001] 本发明涉及家用电器领域,更具体的说,涉及一种电子相册。

背景技术

[0002] 人们使用相机或手机等拍摄的图片常常洗成照片放置在相框上、相册上或其它地方,这样相框或相册内的照片就方便观看,而且不易弄丢。手机或相机里的图片很容易被删除,有些人们喜欢的图片一旦删除就很难再找回,于是人们就会把自己喜欢的图片洗成照片放置在相册内或相框上,这样就不用担心照片会被删除的问题。但是,我们知道照片一般较大,相册或相框体积也大,而且相册或相框放置照片的有限,这样就不易携带,也就不方便随时随地的观看图片。

[0003] 本人设计了一种电子相册,能够存储图片,该电子相册包括壳体、用于显示图片的显示屏及固定在壳体内的电路板和电池,壳体包括通过热熔固定的前壳和后壳。此方案未公开。前壳和后壳热熔固定不易拆卸,一旦电子相册内的器件出现毛病,不易打开进行检查和维修。

发明内容

[0004] 本发明所要解决的技术问题是提供一种前壳和后壳可拆卸固定的电子相册。

[0005] 本发明的目的是通过以下技术方案来实现的:一种电子相册,包括壳体,所述壳体包括可拆卸固定的前壳和后壳。

[0006] 优选的,所述前壳和后壳通过螺丝固定。螺丝固定牢固,便于安装和拆卸。

[0007] 优选的,所述后壳设有螺丝孔,所述前壳设有与所述螺丝孔配合的螺丝孔柱。这是前壳和后壳通过螺丝固定的一种具体方式,在后壳设置螺丝孔,前壳设置螺丝孔柱,这样就防止从前壳看到螺丝孔,使前壳的表面平整,进而使前壳表面美观。

[0008] 优选的,所述后壳沿所述螺丝孔延伸有连接套,所述连接套内有和所述螺丝孔内的螺纹配合的螺纹。设置连接套增加和螺丝的接触面积,从而增加前壳和后壳螺丝固定的牢固性。

[0009] 优选的,所述连接套顶部设有用于放置所述螺丝孔柱顶部的第一凹陷。前壳的螺丝孔柱放入到后壳的连接套的第一凹陷内就起到限位作用,便于螺丝固定,进而增加螺丝固定的牢固性。

[0010] 优选的,所述螺丝孔柱设置有限位平台,所述螺丝孔柱顶部插入所述第一凹陷内终止于所述限位平台。设置限位平台防止螺丝孔柱插入第一凹陷内过多或力度过大使连接套受损。

[0011] 优选的,所述螺丝孔柱设有加强筋。设置加强筋能增加螺丝孔柱的强度。

[0012] 优选的,所述加强筋的高度等于所述限位平台至所述螺丝孔柱根部的高度。加强筋的高度等于限位平台的高度,当螺丝孔柱顶部插入第一凹陷内加强筋和限位平台一起起到限位作用,限位效果更佳。

[0013] 优选的,所述后壳沿所述螺丝孔设有用于放置所述螺丝的螺帽的第二凹陷。设置第二凹陷放置螺丝的螺帽防止螺丝凸出在壳体外部,这样就防止螺丝凸出在外受损。

[0014] 优选的,所述前壳内表面边沿设有凸沿,所述后壳内表面设有用于放置所述凸沿的放置平台。设置凸沿和放置平台配合使前壳和后壳之间的配合紧密。

[0015] 本发明由于电子相册的壳体包括可拆卸固定的前壳和后壳,这样当电子相册内的器件出现问题就可及时将前壳和后壳拆开进行检查和维修。

附图说明

[0016] 图 1 是本发明实施例所述电子相册的整体示意图;

[0017] 图 2 是本发明实施例所述电子相册整体的另一视图;

[0018] 图 3 是本发明实施例所述电子相册整体的拆分示意图;

[0019] 图 4 是本发明实施例所述前壳的结构示意图;

[0020] 图 5 是本发明实施例所述后壳的结构示意图。

[0021] 其中:1、前壳;11、通孔;12、螺丝孔柱;13、加强筋;14、凸沿;2、后壳;21、螺丝孔;22、连接套;23、放置平台;3、控制键;4、显示屏;5、电路板;51、USB 接口;6、电池。

具体实施方式

[0022] 下面结合附图和较佳的实施例对本发明作进一步说明。

[0023] 本发明公开一种电子相册,如图 1 至图 5 所示,包括壳体,所述壳体包括可拆卸固定的前壳 1 和后壳 2。本发明由于电子相册的壳体包括可拆卸固定的前壳 1 和后壳 2,这样当电子相册内的器件出现问题就可及时将前壳 1 和后壳 2 拆开进行检查和维修。

[0024] 如图 2 至图 5 所示,前壳 1 和后壳 2 通过螺丝固定,螺丝固定牢固,便于安装和拆卸,一旦电子相册的壳体内的器件出现问题,就可以将前壳 1 和后壳 2 固定的螺丝拆掉,以便检查和维修。如图 4 所示,后壳 2 的上设有螺丝孔 21,结合图 5 所示,对应的,前壳 1 的内表面设有与该螺丝孔 21 配合的螺丝孔柱 12,在后壳 2 设置螺丝孔 21,前壳 1 设置螺丝孔柱 12,然后进行配合固定,这样防止从前壳 1 看到螺丝孔 21,使前壳 1 的表面平整,进而使前壳 1 表面美观。这是前壳 1 和后壳 2 通过螺丝固定的一种具体方式,当然,也可以采用其它方式设置固定。

[0025] 如图 4 所示,后壳 2 在设有螺丝孔 21 处的内表面,沿该螺丝孔 21 向内延伸有连接套 22,连接套 22 内有和该螺丝孔 21 内的螺纹配合的螺纹,设置连接套 22 及在连接套 22 内设置和螺丝配合的螺纹就能够增加和螺丝的接触面积,从而增加前壳和后壳 2 通过螺丝固定的牢固性。

[0026] 在本实施例中,连接套 22 顶部设置有用于放置螺丝孔柱 12 顶部的第一凹陷,螺丝孔柱 12 放入到连接套 22 的第一凹陷内起到限位作用,便于螺丝固定,且增加螺丝固定的牢固性。当然,也可以在螺丝孔柱 12 顶部设置用于放置连接套 22 顶部的凹陷,这样能够起到同样的效果。

[0027] 如图 5 所示,螺丝孔柱 12 周围设置有板状结构的加强筋 13,设置加强筋 13 能增加螺丝孔柱 12 的强度;螺丝孔柱 12 在加强筋 13 顶部设置有一限位平台,该限位平台到螺丝孔柱 12 的根部的高度等于加强筋 13 的高度。螺丝孔柱 12 顶部插入第一凹陷内终止于

限位平台,设置限位平台防止螺丝孔柱 12 插入第一凹陷内过多或力度过大使连接套受损。将加强筋 13 和限位平台等高设置,可使加强筋 13 也能够起到限位的作用,这样当螺丝孔柱 12 顶部插入第一凹陷内加强筋 13 和限位平台一起起到限位作用,这样就使限位效果更佳。

[0028] 在本实施例中,后壳 2 沿螺丝孔 21 设有用于放置螺丝的螺帽的第二凹陷,设置第二凹陷用于放置螺丝的螺帽防止螺丝凸出在壳体外部,这样就防止螺丝凸出在壳体外部受损;而且螺丝凸出在壳体外部容易碰到外物或挂到外物,这样不仅使螺丝及电子相册受损,而且还使外物受损。

[0029] 本发明前壳 1 和后壳 2 通过螺丝固定,螺丝固定方便拆卸,且固定牢固,当然,也可以采用其它固定牢固且可拆卸固定的方式进行固定,比如卡接固定等。

[0030] 如图 5 所示,前壳 1 内表面边沿设有凸沿 14,结合图 4,对应的,后壳 2 内表面设有用于放置该凸沿 14 的放置平台 23,设置凸沿 14 和放置平台 23 配合使前壳 1 和后壳 2 之间的配合紧密。

[0031] 如图 3 所示,该电子相册还包括用于显示图片的显示屏 4、固定在壳体内部的电池 6 和电路板 5,结合图 2,电路板 5 上设置有与电脑连接的 USB 接口,从而通过此 USB 接口可通过电脑在电子相册内存储图片。后壳 2 上设置有避让孔,电子相册还包括和电路板 5 配合的控制键 3,控制键 3 上的按键放置在避让孔内,从而方便使用者使用。结合图 5,前壳设有用于避让显示屏 4 的通孔 11,从而通过该通孔 11 方便观看显示屏 4。该电子相册体积小,便于携带,方便随时随地使用。

[0032] 以上内容是结合具体的优选实施方式对本发明所作的进一步详细说明,不能认定本发明的具体实施只局限于这些说明。对于本发明所属技术领域的普通技术人员来说,在不脱离本发明构思的前提下,还可以做出若干简单推演或替换,都应当视为属于本发明的保护范围。

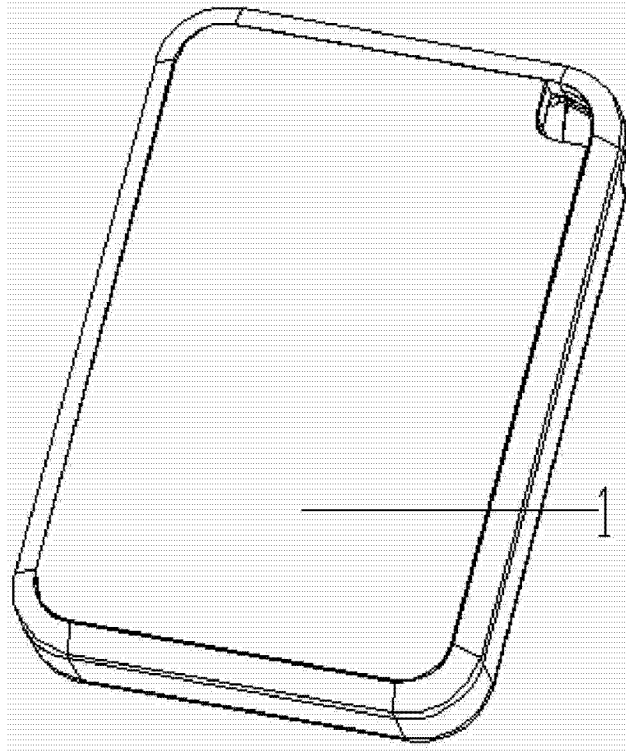


图 1

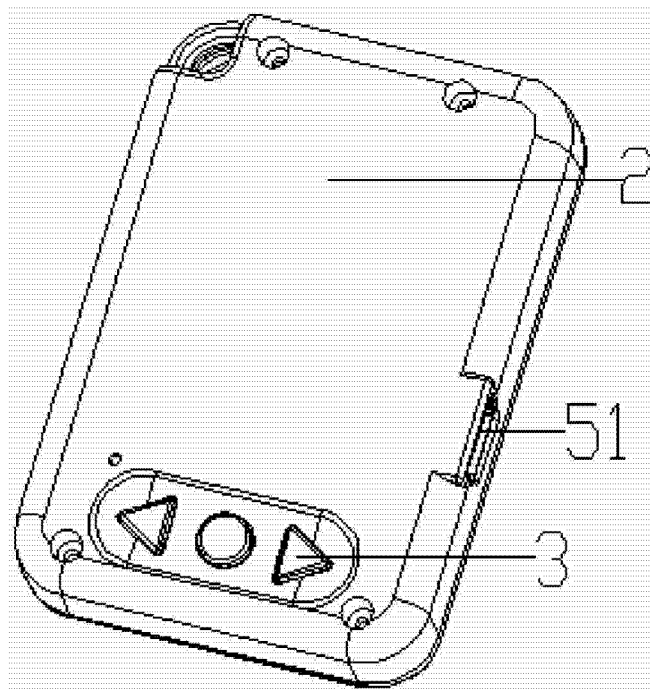


图 2

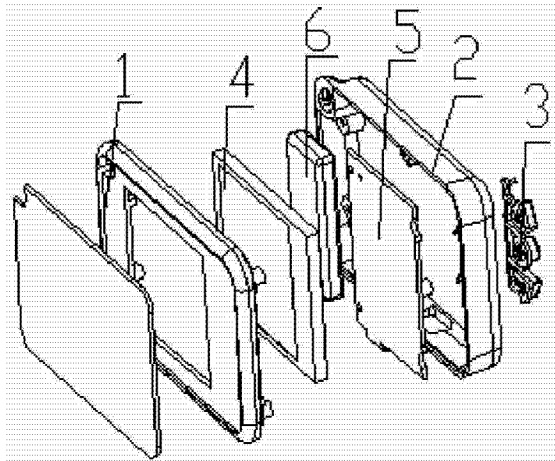


图 3

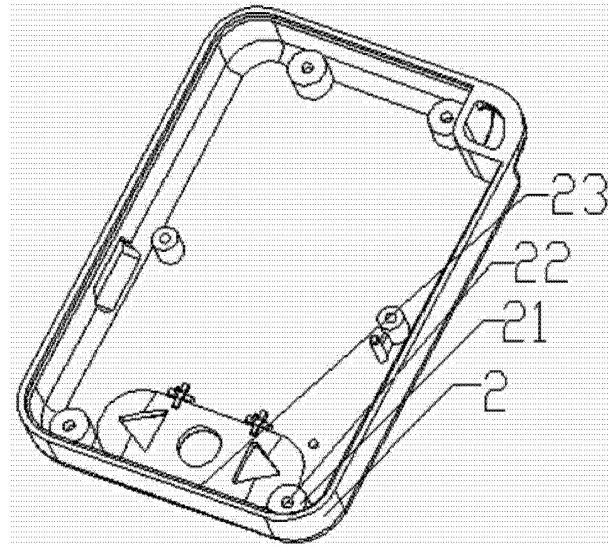


图 4

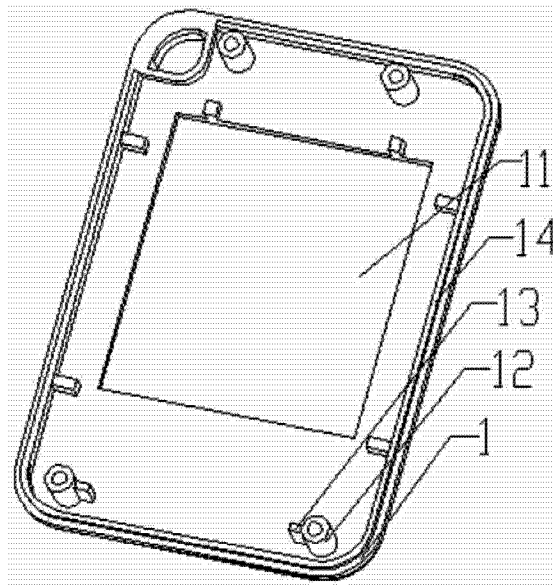


图 5