



(12) 实用新型专利

(10) 授权公告号 CN 201915461 U

(45) 授权公告日 2011.08.03

(21) 申请号 201120004825.2

(22) 申请日 2011.01.10

(73) 专利权人 重庆北亚建材有限公司

地址 401147 重庆市渝北区龙溪街道黄龙路
155号4幢

(72) 发明人 戴华

(74) 专利代理机构 重庆市前沿专利事务所

50211

代理人 郭云

(51) Int. Cl.

E03C 1/122 (2006.01)

E03F 3/04 (2006.01)

F16L 3/08 (2006.01)

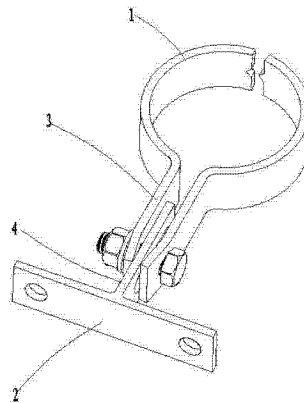
权利要求书 1 页 说明书 2 页 附图 1 页

(54) 实用新型名称

水管管卡

(57) 摘要

本实用新型公开了一种水管管卡,包括抱箍状的卡头(1)、固定座(2),所述卡头(1)通过连头卡杆(3)与固定座(2)的连尾卡杆(4)连接在一起,所述抱箍状的卡头(1)为左右两部分组成,所述左右两部分的连头卡杆(3)将连尾卡杆(4)夹在中间,所述两连头卡杆(3)对应开有安装孔,所述连尾卡杆(4)开有调节长度的条形孔,所述连头卡杆(3)的安装孔和连尾卡杆(4)的条形孔穿入同一螺栓固定连接。本实用新型具有结构简单、设计独特,在安装时非常方便、灵活,可以通过调节螺栓来调节卡头所卡管子大小,卡头与固定之间的距离,来使用不同的管子和安装环境,扩大了使用范围。



1. 一种水管管卡,包括抱箍状的卡头(1)、固定座(2),其特征在于:所述卡头(1)通过连头卡杆(3)与固定座(2)的连尾卡杆(4)连接在一起,所述抱箍状的卡头(1)为左右两部分组成,所述左右两部分的连头卡杆(3)将连尾卡杆(4)夹在中间,所述两连头卡杆(3)对应开有安装孔,所述连尾卡杆(4)开有调节长度的条形孔,所述连头卡杆(3)的安装孔和连尾卡杆(4)的条形孔穿入同一螺栓固定连接。

2. 根据权利要求1所述水管管卡,其特征在于:所述固定座(2)由横段和固定在横段中间的竖段组成,所述横段两端的端部开有固定在墙上的安装孔,所述竖段是连尾卡杆(4)。

3. 根据权利要求1或2所述水管管卡,其特征在于:所述两连头卡杆(3)外端在安装孔处向内弯折,所述卡头(1)左右部分的接触处端面一部分凹入,一部分凸出,凹凸配合。

水管管卡

技术领域

[0001] 本实用新型涉及一种管卡,尤其涉及一种固定水管用的管卡。

背景技术

[0002] 在安装水管和下水道时,都是利用管卡进行固定。常用的管卡都是由卡头、卡杆和固定座组成。卡头为抱箍状将管子箍住,所述固定座固定在墙上,卡杆将卡头和固定座连接在一起。目前,卡头所箍管子的直径都是一定的,根据所固定管径的大小分了很多规格。一个卡头只能卡住单一的一种管径的管子,卡头与固定座之间的距离也是固定的,在安装的时候,管道与墙之间的距离必须固定不变,非常不灵活,同时也会给安装带来不必要的麻烦。

实用新型内容

[0003] 本实用新型所要解决的技术问题在于提供一种能适应不同管径水管,且固定水管方便的水管管卡。

[0004] 本实用新型的技术方案如下:一种管卡,包括抱箍状的卡头、固定座,其关键在于:所述卡头通过连头卡杆水管与固定座的连尾卡杆连接在一起,所述抱箍状的卡头为左右两部分组成,所述左右两部分的连头卡杆将连尾卡杆夹在中间,所述两连头卡杆对应开有安装孔,所述连尾卡杆开有调节长度的条形孔,所述连头卡杆的安装孔和连尾卡杆的条形孔穿入同一螺栓固定连接。在固定安装管子时,可以先将固定座固定在墙上,再用卡头卡住管子,然后将连尾卡杆放在两连头卡杆之间,连头卡杆的安装孔与连尾卡杆条形孔对准,穿设螺栓固定在一起。卡头与固定座分别安装,安装更加方便易操作,通过一颗螺栓可以调节卡头与固定座的距离,也可调节卡头所卡管子大小,同时将卡头与固定座固定连接在一起。

[0005] 上述固定座由横段和固定在横段中间的竖段组成,所述横段两端的端部开有固定在墙上的安装孔,所述竖段是连尾卡杆。上述两连头卡杆外端在安装孔处向内弯折,所述卡头左右部分的接触处端面一部分凹入,一部分凸出,凹凸配合。两连头卡杆外端在安装孔处向内弯折,有一定弹性,通过螺栓可以让卡头将管子夹得更紧。

[0006] 有益效果:本实用新型具有结构简单、设计独特,在安装时非常方便、灵活,可以通过调节螺栓来调节卡头所卡管子大小,卡头与固定座之间的距离,来使用不同的管子和安装环境,扩大了使用范围。

附图说明

[0007] 图1为本实用新型结构示意图。

具体实施方式

[0008] 下面结合附图和实施例对本实用新型作进一步说明:

[0009] 下面结合附图和实施例对本实用新型作进一步说明:

[0010] 如图 1 所示,一种水管管卡,主要由抱箍状的卡头 1、固定座 2、连头卡杆 3、连尾卡杆 4 组成,所述卡头 1 通过连头卡杆 3 与固定座 2 的连尾卡杆 4 连接在一起,固定座 2 由横段和固定在横段中间的竖段组成,所述横段两端的端部开有固定在墙上的安装孔,所述竖段是连尾卡杆 4。所述抱箍状的卡头 1 为左右两部分组成,所述左右两部分的连头卡杆 3 将连尾卡杆 4 夹在中间,所述两连头卡杆 3 对应开有安装孔,所述连尾卡杆 4 开有调节长度的条形孔,所述连头卡杆 3 的安装孔和连尾卡杆 4 的条形孔穿入同一螺栓固定连接。所述两连头卡杆 3 外端在安装孔处向内弯折,所述卡头 1 左右部分的接触处端面一部分凹入,一部分凸出,凹凸配合,(参看图 1)卡头 1 左边部分接触处端面中部凹入为“V”形,所述卡头 1 右边部分接触处端面中部对应为凸出的楔形。

[0011] 尽管以上结合附图对本实用新型的优选实施例进行了描述,但本实用新型不限于上述具体实施方式,上述具体实施方式仅仅是示意性的而不是限定性的,本领域的普通技术人员在本实用新型的启示下,在不违背本实用新型宗旨及权利要求的前提下,可以作出多种类似的表示,这样的变换均落入本实用新型的保护范围之内。

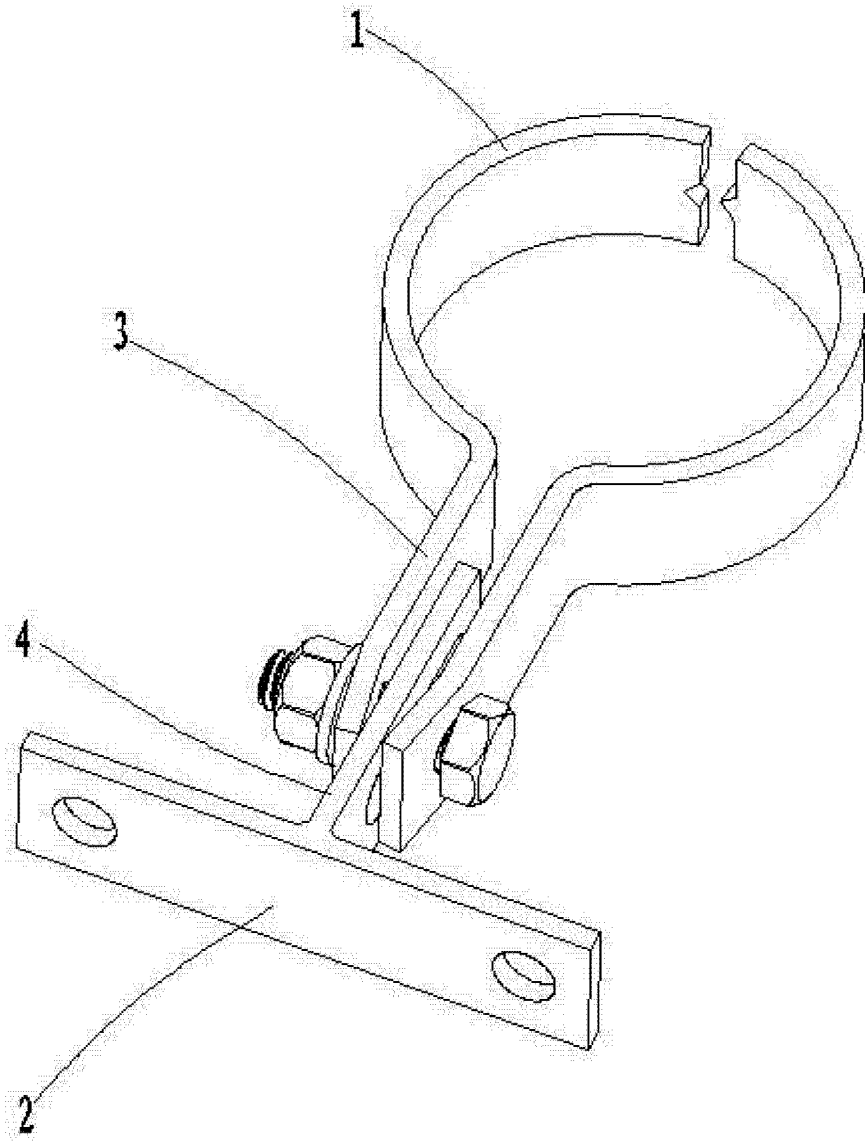


图 1