



(19) 中華民國智慧財產局

(12) 發明說明書公告本

(11) 證書號數：TW I490066 B

(45) 公告日：中華民國 104 (2015) 年 07 月 01 日

(21) 申請案號：101144491

(22) 申請日：中華民國 101 (2012) 年 11 月 28 日

(51) Int. Cl. : **B23D47/02 (2006.01)****B23D51/02 (2006.01)**(71) 申請人：力山工業股份有限公司 (中華民國) REXON INDUSTRIAL CORP., LTD. (TW)
臺中市大里區仁化路 261 號

(72) 發明人：邱成宏 CHIU, CHENG HUNG (TW)

(74) 代理人：高玉駿；楊祺雄

(56) 參考文獻：

TW M248537

TW M405732

TW 201111075A

審查人員：熊正一

申請專利範圍項數：10 項 圖式數：11 共 25 頁

(54) 名稱

鋸切機的角度調整裝置

BEVEL ANGLE ADJUSTMENT DEVICE FOR A MITER SAW

(57) 摘要

一種鋸切機的角度調整裝置，包含一固定件及一定位單元，該固定件具有一軸線及一圍繞該軸線設置的凸緣，該定位單元具有一本體、一第一、二夾塊及一掣動桿，該本體具有一軸孔，該第一、二夾塊嵌套在該本體，該掣動桿軸設在該軸孔中，並具有一扳動部。操作該扳動部可驅動該第一、二夾塊相對於該凸緣產生趨近夾制或遠離鬆開，且使鋸切機達到角度調整目的。

A bevel angle adjustment device for a miter saw includes a fixed support member and an orientation unit. The fixed support member includes an axle and a flange extended around the axle. The orientation unit includes a main body, a first fixing block, a second fixing block and a driving shaft. The main body has an axial hole. The first and second fixing blocks are inserted into the main body. The driving shaft is inserted into the axial hole and has a operating portion. By operating the operating portion, the first and second fixing blocks are driven relatively to close to or away from the flange, such that the first and second fixing blocks selectively clip or release the flange.

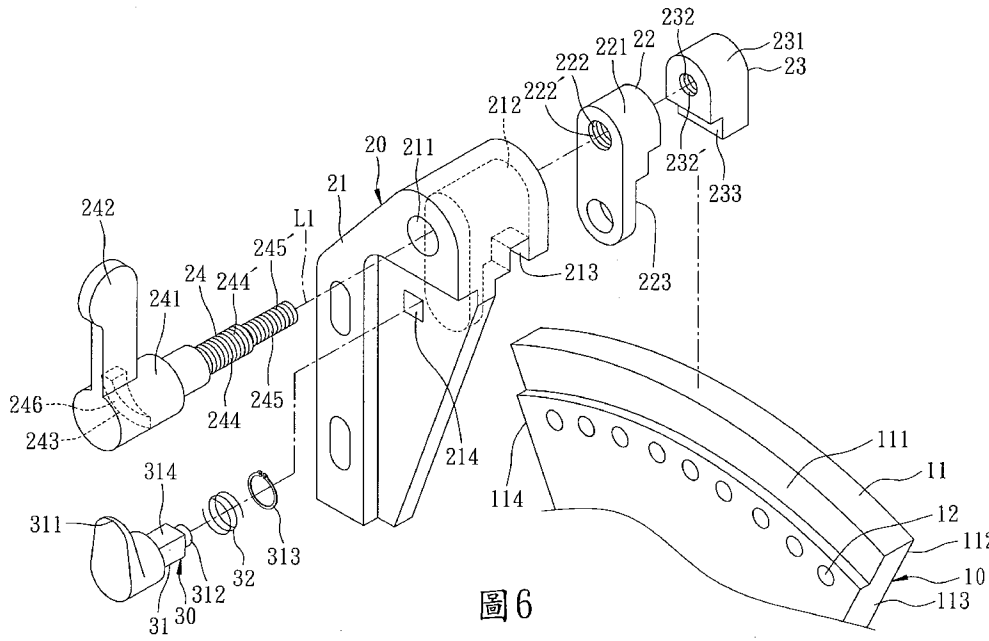


圖6

- 10 . . . 固定件
- 11 . . . 凸緣
- 111 . . . 第一側面
- 112 . . . 第二側面
- 113 . . . 第一端部
- 114 . . . 第二端部
- 12 . . . 卡孔
- 20 . . . 定位單元
- 21 . . . 本體
- L1 . . . 中心線
- 211 . . . 軸孔
- 212 . . . 限制部
- 213 . . . 滑槽
- 214 . . . 安裝孔
- 22 . . . 第一夾塊
- 221 . . . 第一套合部
- 222 . . . 第一導孔
- 222' . . . 第一卡合部
- 223 . . . 第一夾制面
- 23 . . . 第二夾塊
- 231 . . . 第二套合部
- 232 . . . 第二導孔
- 232' . . . 第二卡合部
- 233 . . . 第二夾制面
- 24 . . . 掣動桿
- 241 . . . 扳動部
- 242 . . . 把手
- 243 . . . 導塊
- 244 . . . 第一導引段
- 244' . . . 第一導引部
- 245 . . . 第二導引段
- 245' . . . 第二導引部
- 246 . . . 導引部
- 30 . . . 卡掣單元

31 . . . 卡掣件

311 . . . 受掣部

312 . . . 卡制部

313 . . . 扣環

314 . . . 卡合段

32 . . . 彈性件

發明專利說明書

公告本

(本說明書格式、順序，請勿任意更動，※記號部分請勿填寫)

※ 申請案號：101144491

※ 申請日：101.11.28

※ IPC 分類：

B23D 47/02 (2006.01)

B23D 51/02 (2006.01)

一、發明名稱：(中文/英文)

鋸切機的角度調整裝置 / Bevel Angle Adjustment Device For A Miter Saw

二、中文發明摘要：

一種鋸切機的角度調整裝置，包含一固定件及一定位單元，該固定件具有一軸線及一圍繞該軸線設置的凸緣，該定位單元具有一本體、一第一、二夾塊及一掣動桿，該本體具有一軸孔，該第一、二夾塊嵌套在該本體，該掣動桿軸設在該軸孔中，並具有一扳動部。操作該扳動部可驅動該第一、二夾塊相對於該凸緣產生趨近夾制或遠離鬆開，且使鋸切機達到角度調整目的。

三、英文發明摘要：

A bevel angle adjustment device for a miter saw includes a fixed support member and an orientation unit. The fixed support member includes an axle and a flange extended around the axle. The orientation unit includes a main body, a first fixing block, a second fixing block and a driving shaft. The main body has an axial hole. The first and second fixing blocks are inserted into the main body. The driving shaft is inserted into the axial hole and has an operating portion. By operating the operating portion, the first and second fixing blocks are driven relatively to close to or away from the flange, such that the first and second fixing blocks selectively clip or release the flange.

四、指定代表圖：

(一)本案指定代表圖為：圖(6)。

(二)本代表圖之元件符號簡單說明：

10	………	固定件	231	………	第二套合部
11	………	凸緣	232	………	第二導孔
111	………	第一側面	232'	………	第二卡合部
112	………	第二側面	233	………	第二夾制面
113	………	第一端部	24	………	掣動桿
114	………	第二端部	241	………	扳動部
12	………	卡孔	242	………	把手
20	………	定位單元	243	………	導塊
21	………	本體	244	………	第一導引段
L1	………	中心線	244'	………	第一導引部
211	………	軸孔	245	………	第二導引段
212	………	限制部	245'	………	第二導引部
213	………	滑槽	246	………	導引部
214	………	安裝孔	30	………	卡掣單元
22	………	第一夾塊	31	………	卡掣件
221	………	第一套合部	311	………	受掣部
222	………	第一導孔	312	………	卡制部
222'	………	第一卡合部	313	………	扣環
223	………	第一夾制面	314	………	卡合段
23	………	第二夾塊	32	………	彈性件

五、本案若有化學式時，請揭示最能顯示發明特徵的化學式：

六、發明說明：

【發明所屬之技術領域】

本發明是有關於一種鋸切機，特別是指一種鋸切機的角度調整裝置。

【先前技術】

現有一種鋸切機之鋸片角度調整裝置，是在一可相對於一底座旋轉的工作台頂面鎖固有一支撐座，且使一旋動件利用一軸栓可旋轉地軸設在該支撐座上，該旋動件具有一圓弧槽孔及一可穿過該圓弧槽孔且鎖固在該支撐座的鎖固螺栓，一鋸片單元裝設在該旋動件上。

當旋鬆該鎖固螺栓時，利用該圓弧槽孔與該鎖固螺栓的配合，可使該旋動件帶動該鋸片單元以該軸栓中心線為轉動中心點產生樞轉，且再鎖緊該鎖固螺栓時，即可使該鋸片單元的傾斜角度呈固定。

雖然利用上述之鋸片角度調整裝置可達到調整該鋸片單元加工角度之目的，但是因為該鎖固螺栓與該軸栓的距離近，而連結於該旋動件之鋸片單元具有相當的重量，操作者必須在旋鬆該鎖固螺栓之前，先以一隻手扶住該鋸片單元，再以另一隻手繞到鋸切機後方對該鎖固螺栓進行操作，操作時較不方便。

再者，只利用該鎖固螺栓鎖緊而對該旋動件產生之迫緊力，可能在使用一段時間後，容易有鎖緊力道不足、該鋸片單元角度定位不確實之缺失。

【發明內容】

因此，本發明之目的，即在提供一種操作容易、省力且調整後可產生確實定位之鋸切機的角度調整裝置。

於是，本發明鋸切機的角度調整裝置，該鋸切機還包含一機座單元、一可相對於該機座單元轉動的鋸台及一可相對於該鋸台轉動的鋸切單元，該角度調整裝置包含一固定件及一定位單元。該固定件連結於該機座單元與該鋸台其中之一，並具有一軸線及一圍繞該軸線設置的凸緣，該凸緣具有一第一側面及一與該第一側面相反的第二側面，該定位單元具有一連結於該鋸台與該鋸切單元其中之一之本體、一可滑動地嵌套於該本體的第一夾塊、一與該第一夾塊相對設置且可滑動地嵌套於該本體的第二夾塊及一掣動桿，該本體具有一沿一平行於該軸線的中心線設置的軸孔，該第一夾塊具有一沿該中心線設置的第一導孔及一與該第一側面相對的第一夾制面，該第二夾塊具有一沿該中心線設置的第二導孔及一與該第二側面相對的第二夾制面，該掣動桿軸設在該軸孔中且穿過該第一導孔、該第二導孔，並具有一扳動部，操作該扳動部可驅動該第一、二夾塊相對於該凸緣產生夾制或遠離。

本發明之功效：利用該定位單元連結於該鋸台或該鋸切單元，當轉動該掣動桿即可驅動該第一、二夾塊相對於該凸緣產生夾制或遠離，且可使該定位單元連同該鋸台或該鋸切單元相對於該固定件或該機座單元、該鋸台產生定位或進行角度調整，不但調整容易、省力，且調整後可產生較佳之定位性。

【實施方式】

有關本發明之前述及其他技術內容、特點與功效，在以下配合參考圖式之一個較佳實施例的詳細說明中，將可清楚的呈現。

如圖 1、圖 2 及圖 5 所示，本發明鋸切機的角度調整裝置之一較佳實施例，該鋸切機還包含一機座單元 100、一可相對於該機座單元 100 轉動的鋸台 200 及一可相對於該鋸台 200 轉動且具有一鋸片 301 的鋸切單元 300，本實施例之角度調整裝置主要適用於該鋸切單元 300 鋸切角度的調整，並包含一固定件 10、一定位單元 20 及一卡掣單元 30。

配合參圖 3 及圖 4，本實施例的固定件 10 連結於該鋸台 200，該固定件 10 呈扇形板狀，並具有一趨近於該鋸台 200 頂面的軸線 L 及一圍繞該軸線 L 設置的凸緣 11 及多數圍繞該軸線 L 且設置該凸緣 11 一側的卡孔 12，該凸緣 11 具有一第一側面 111 及一與該第一側面 111 相反的第二側面 112，另外，該固定件 10 還具有一第一端部 113 及一與該第一端部 113 相反的第二端部 114，該等卡孔 12 呈等間隔設置在該第一、二端部 113、114 之間。

配合參圖 6 及圖 8，該定位單元 20 具有一連結於該鋸切單元 300 的本體 21、一可滑動地嵌套於該本體 21 的第一夾塊 22、一與該第一夾塊 22 相對設置且可滑動地嵌套於該本體 21 的第二夾塊 23 及一掣動桿 24。

該本體 21 具有一沿一平行於該軸線 L 的中心線 L1 設置的軸孔 211、一設於該軸孔 211 一側且呈拱形槽狀的限制

部 212、一與該限制部 212 相連通且供該凸緣 11 穿設的滑槽 213 及一設置於該軸孔 211 一側且呈非圓形的安裝孔 214，本實施例的安裝孔 214 呈方形。

該第一夾塊 22 的形狀對應於該限制部 212，且具有一不可轉動地嵌套在該限制部 212 且呈拱形的第一套合部 221、一沿該中心線 L1 設置的第一導孔 222、一設於該第一導孔 222 的第一卡合部 222' 及一與該第一側面 111 相對且垂直於該中心線 L1 的第一夾制面 223。本實施例的第一卡合部 222' 為左旋內螺紋，亦可為凸柱狀(圖未示)。

該第二夾塊 23 的形狀對應於該限制部 212，且具有一不可轉動地嵌套在該限制部 212 且呈拱形的第二套合部 231、一沿該中心線 L1 設置的第二導孔 232、一設於該第二導孔 232 的第二卡合部 232' 及一與該第二側面 112 相對且垂直於該中心線 L1 的第二夾制面 233，該第一夾塊 22 與該第二夾塊 23 分設在該滑槽 213 兩側，該第二夾制面 233 與該第一夾制面 223 相對設置。本實施例的第二卡合部 232' 為右旋內螺紋，亦可為凸柱狀(圖未示)。

配合參圖 7，該掣動桿 24 軸設在該軸孔 211 中，並具有一呈圓柱形的扳動部 241、一連結於該扳動部 241 的把手 242、一凸設在該扳動部 241 一側的導塊 243、一沿該中心線 L1 設置在該扳動部 241 一側且穿設於該第一導孔 222 的第一導引段 244、一設於該第一導引段 244 且呈螺旋狀的第一導引部 244'、一沿該中心線 L1 設置在該第一導引段 244 一側且穿設於該第二卡合部 232' 的第二導引段 245、一設於

該第二導引段 245 且呈螺旋狀的第二導引部 245' 及一設於該扳動部 241 一側之導塊 243 上且圍繞該中心線 L1 呈螺旋延伸的導引部 246，該第一導引段 244 與該第二導引段 245 之螺旋方向呈相反，本實施例的第一導引部 244' 可為左旋外螺紋(該第一導引部 244' 亦可為左旋溝槽，圖未示)、第二導引部 245' 可為右旋外螺紋(該第二導引部 245' 亦可為右旋溝槽，圖未示)，該第一卡合部 222' 與該第一導引部 244' 啮合，該第二卡合部 232' 與該第二導引部 245' 啮合。該導引部 246 呈螺旋面狀。

配合參圖 6、圖 7 及圖 8，該卡掣單元 30 安裝於該安裝孔 214，並具有一可嵌卡於其中一卡孔 12 的卡掣件 31 及一彈抵在該卡掣件 31 與該本體 21 之間的彈性件 32。該卡掣件 31 不轉動且僅能沿該安裝孔 214 軸向移動，並具有一啮合於該導引部 246 的受掣部 311、一可嵌卡於其中一卡孔 12 的卡制部 312、一設於該卡制部 312 與該受掣部 311 之間的扣環 313 及一穿設在該安裝孔 214 且設於該受掣部 311 與該扣環 313 之間的卡合段 314，該受掣部 311 呈凸唇狀，該卡合段 314 截面呈非圓形(本實施例為方形)且對應於該安裝孔 214 的形狀。該彈性件 32 彈抵在該扣環 313 與該本體 21 之間，該彈性件 32 的彈力恆使該卡掣件 31 保持朝該等卡孔 12 嵌卡之趨勢。

再如圖 4、圖 5 及圖 8 所示，當該定位單元 20、該卡掣單元 30 已組裝完成，且該固定件 10 固設定位在該鋸台 200 一側，該定位單元 20 的本體 21 已鎖固在該鋸切單元

300 頂部時，該本體 21 的滑槽 213 套設在該凸緣 11 上，利用該掣動桿 24 驅動該第一、二夾塊 22、23 相對趨近，且使得該第一、二夾制面 223、233 分別夾制在該第一、二側面 111、112 上，即可使得該定位單元 20 固定於該固定件 10 上，也就是說，該鋸切單元 300 透過該定位單元 20 與該固定件 10 的固定，可相對於該鋸台 200 產生定位，且如圖 1、圖 3、圖 4 及圖 5 所示，利用該定位單元 20 固定於該固定件 10 的第一端部 113，可使該鋸切單元 300 的鋸片 301 保持垂直於該鋸台 200。

同時，利用該彈性件 32 的彈力，可使該卡掣單元 30 的卡掣件 31 的卡制部 312 嵌卡在所對應的卡孔 12 中，更可確保該鋸切單元 300 的鋸片 301 的加工角度。

再如圖 9、圖 10 及圖 11 所示，當操作者欲調整該鋸切單元 300 的加工角度時，可扳動該掣動桿 24 的把手 242，且使該第一、二導引段 244、245 轉動時，可帶動該第一、二夾塊 22、23 相對遠離，且使得該第一、二夾制面 223、233 脫離對該凸緣 11 的第一、二側面 111、112 夾制，在操作該掣動桿 24 轉動的同時，利用圍繞該中心線 L1 呈螺旋延伸的導引部 246 也跟著產生旋轉的作用，以及利用該導引部 246 對該受掣部 311 產生導引的作用，可使該卡掣件 31 被掣動而沿軸向相對於該本體 21 移出，該卡制部 312 會自所對應的卡孔 12 中移出，即可使得該定位單元 20 相對於該固定件 10 產生滑動，也就是說，該鋸切單元 300 透過該定位單元 20 與該固定件 10 的相對滑動，也可相對於該鋸

台 200 產生傾斜調整。

且如圖 10、圖 11 所示，當該定位單元 20 滑動至該固定件 10 的第二端部 114 時，可使該鋸切單元 300 的鋸片相對於該鋸台 200 頂面呈傾斜 45 度角。

因此，本發明利用該定位單元 20 與該固定件 10 的配合，可達到無段調整該鋸切單元 300 的鋸片 301 加工角度之目的，且在操作該擊動桿 24 的同時，可擊動該卡掣件 31 沿軸向相對於該本體 21 移進、移出，並利用該卡制部 312 與該等卡孔 12 的配合，也可達到固定角度產生定位之目的。

且即使未設置該卡掣單元 30，僅利用該定位單元 20 與該固定件 10 的配合，亦可達到該鋸切單元 300 的鋸片 301 加工角度調整及調整後產生定位之目的。

值得一提的是，本實施例之該固定件 10 是連結於該鋸台 200，該定位單元 20 是連結於於該鋸切單元 300，但事實上，該固定件 10 也可連結於該機座單元 100，該定位單元 20 也可連結於該鋸台 200，且利用該角度調整裝置，亦可調整該鋸台 200 帶動該鋸切單元 300 相對於該機座單元 100 產生調整工作角度之目的。

惟以上所述者，僅為本發明之較佳實施例而已，當不能以此限定本發明實施之範圍，即大凡依本發明申請專利範圍及發明說明內容所作之簡單的等效變化與修飾，皆仍屬本發明專利涵蓋之範圍內。

【圖式簡單說明】

圖 1 是一前視組合圖，說明本發明鋸切機的角度調整裝置的一較佳實施例；

圖 2 是本發明上述較佳實施例之一俯視組合圖；

圖 3 是本發明上述較佳實施例之一側視組合圖；

圖 4 是本發明上述較佳實施例之一組合立體示意圖；

圖 5 是本發明上述較佳實施例之另一組合立體示意圖

；

圖 6 是本發明上述較佳實施例之一立體分解示意圖；

圖 7 是本發明上述較佳實施例之一掣動桿的立體圖；

圖 8 是本發明上述較佳實施例之一組合剖面圖；

圖 9 是本發明上述較佳實施例之一操作動作示意圖；

圖 10 是本發明上述較佳實施例之一角度調整組合立體局部示意圖；及

圖 11 是本發明上述較佳實施例之一角度調整組合立體示意圖。

【主要元件符號說明】

100	……	機座單元	223	……	第一夾制面
200	……	鋸台	23	……	第二夾塊
300	……	鋸切單元	231	……	第二套合部
301	……	鋸片	232	……	第二導孔
10	……	固定件	232'	……	第二卡合部
L	……	軸線	233	……	第二夾制面
11	……	凸緣	24	……	掣動桿
111	……	第一側面	241	……	扳動部
112	……	第二側面	242	……	把手
113	……	第一端部	243	……	導塊
114	……	第二端部	244	……	第一導引段
12	……	卡孔	244'	……	第一導引部
20	……	定位單元	245	……	第二導引段
21	……	本體	245'	……	第二導引部
L1	……	中心線	246	……	導引部
211	……	軸孔	30	……	卡掣單元
212	……	限制部	31	……	卡掣件
213	……	滑槽	311	……	受掣部
214	……	安裝孔	312	……	卡制部
22	……	第一夾塊	313	……	扣環
221	……	第一套合部	314	……	卡合段
222	……	第一導孔	32	……	彈性件
222'	……	第一卡合部			

七、申請專利範圍：

1. 一種鋸切機的角度調整裝置，該鋸切機還包含一機座單元、一可相對於該機座單元轉動的鋸台及一可相對於該鋸台轉動的鋸切單元，該角度調整裝置包含：

一固定件，連結於該機座單元與該鋸台其中之一，並具有一軸線及一圍繞該軸線設置的凸緣，該凸緣具有一第一側面及一與該第一側面相反的第二側面；及

一定位單元，具有一連結於該鋸台與該鋸切單元其中之一之本體、一可滑動地嵌套於該本體的第一夾塊、一與該第一夾塊相對設置且可滑動地嵌套於該本體的第二夾塊及一掣動桿，該本體具有一沿一平行於該軸線的中心線設置的軸孔，該第一夾塊具有一沿該中心線設置的第一導孔及一與該第一側面相對的第一夾制面，該第二夾塊具有一沿該中心線設置的第二導孔及一與該第二側面相對的第二夾制面，該掣動桿軸設在該軸孔中且穿過該第一導孔、該第二導孔，並具有一扳動部，操作該扳動部可驅動該第一、二夾塊相對於該凸緣產生夾制或遠離。

2. 根據申請專利範圍第 1 項所述之鋸切機的角度調整裝置，其中，該定位單元的本體還具有一設於該軸孔一側的限制部，該第一夾塊不可轉動地嵌套在該限制部，還具有一設於該第一導孔的第一卡合部，該第二夾塊不可轉動地嵌套在該限制部，還具有一設於該第二導孔的第一卡合部，該掣動桿還具有一沿該中心線設置在該扳動部

一側且穿設於該第一導孔的第一導引段、一設於該第一導引段且呈螺旋狀的第一導引部、一沿該中心線設置在該第一導引段一側且穿設於該第二導孔的第二導引段及一設於該第二導引段且呈螺旋狀的第二導引部，該第一導引部與該第二導引部之螺旋方向呈相反，該第一卡合部與該第一導引部嚙合，該第二卡合部與該第二導引部嚙合，轉動該掣動桿可驅動該第一、二夾塊相對於該凸緣產生夾制或遠離。

3. 根據申請專利範圍第 2 項所述之鋸切機的角度調整裝置，其中，該定位單元的本體的限制部呈拱形槽狀，該本體還具有一與該限制部相連通且供該凸緣穿設的滑槽，該第一夾塊與該第二夾塊的形狀對應於該限制部且分設在該滑槽兩側。
4. 根據申請專利範圍第 3 項所述之鋸切機的角度調整裝置，其中，該固定件還具有多數圍繞該軸線且設置該凸緣一側的卡孔，該定位單元的本體還具有一設置於該本體的安裝孔，該角度調整裝置還具有一安裝於該安裝孔的卡掣單元，該卡掣單元具有一可嵌卡於其中一卡孔的卡掣件。
5. 根據申請專利範圍第 4 項所述之鋸切機的角度調整裝置，其中，該定位單元的掣動桿還具有一設於該扳動部一側且圍繞該中心線呈螺旋延伸的導引部，該卡掣單元的卡掣件不轉動且僅能沿該安裝孔軸向移動，並具有一嚙合於該導引部的受掣部及一可嵌卡於其中一卡孔的卡制

部，轉動該掣動桿可使該卡掣件沿軸向相對於該固定件的卡孔產生嵌卡或脫離。

6. 根據申請專利範圍第 5 項所述之鋸切機的角度調整裝置，其中，該定位單元的掣動桿的導引部呈螺旋面狀，該卡掣單元的卡掣件的受掣部呈凸唇狀。
7. 根據申請專利範圍第 5 項或第 6 項所述之鋸切機的角度調整裝置，其中，該卡掣單元還具有一彈抵在該卡掣件與該本體之間的彈性件，該彈性件的彈力恆使該卡掣件保持朝該等卡孔嵌卡之趨勢。
8. 根據申請專利範圍第 7 項所述之鋸切機的角度調整裝置，其中，該卡掣單元的卡掣件還具有一設於該卡制部與該受掣部之間的扣環，該彈性件彈抵在該扣環與該本體之間。
9. 根據申請專利範圍第 8 項所述之鋸切機的角度調整裝置，其中，該定位單元的本體的安裝孔呈非圓形，該卡掣單元的卡掣件具有一穿設在該安裝孔且設於該受掣部與該扣環之間的卡合段，該卡合段截面呈非圓形且對應於該安裝孔的形狀。
10. 根據申請專利範圍第 2 項所述之鋸切機的角度調整裝置，其中，該定位單元的第二夾塊的第二卡合部可為左旋內螺紋，該第一夾塊的第一卡合部可為右旋內螺紋，該掣動桿的第一導引部可為左旋外螺紋，該第二導引部可為右旋外螺紋。

八、圖式

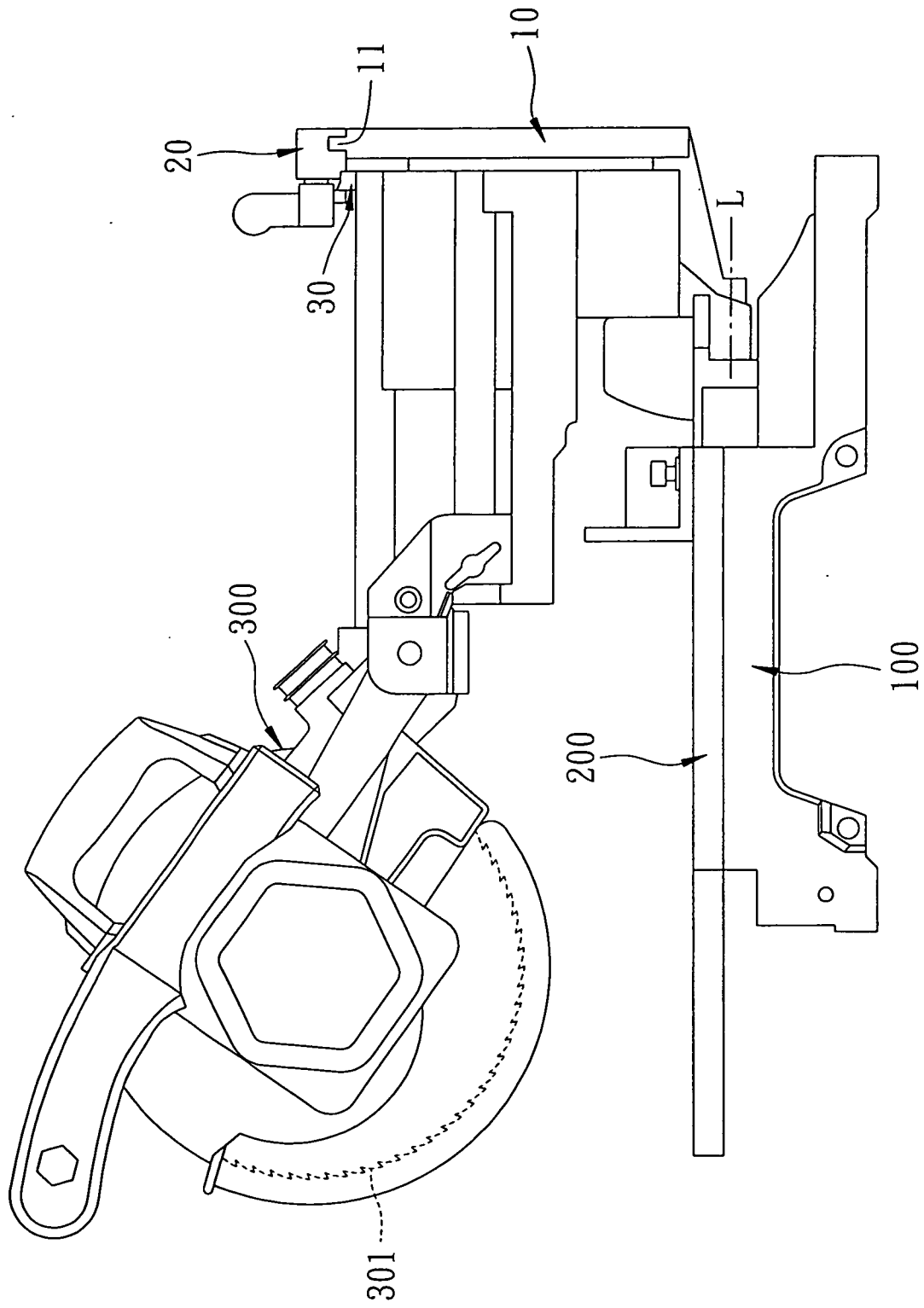


圖1

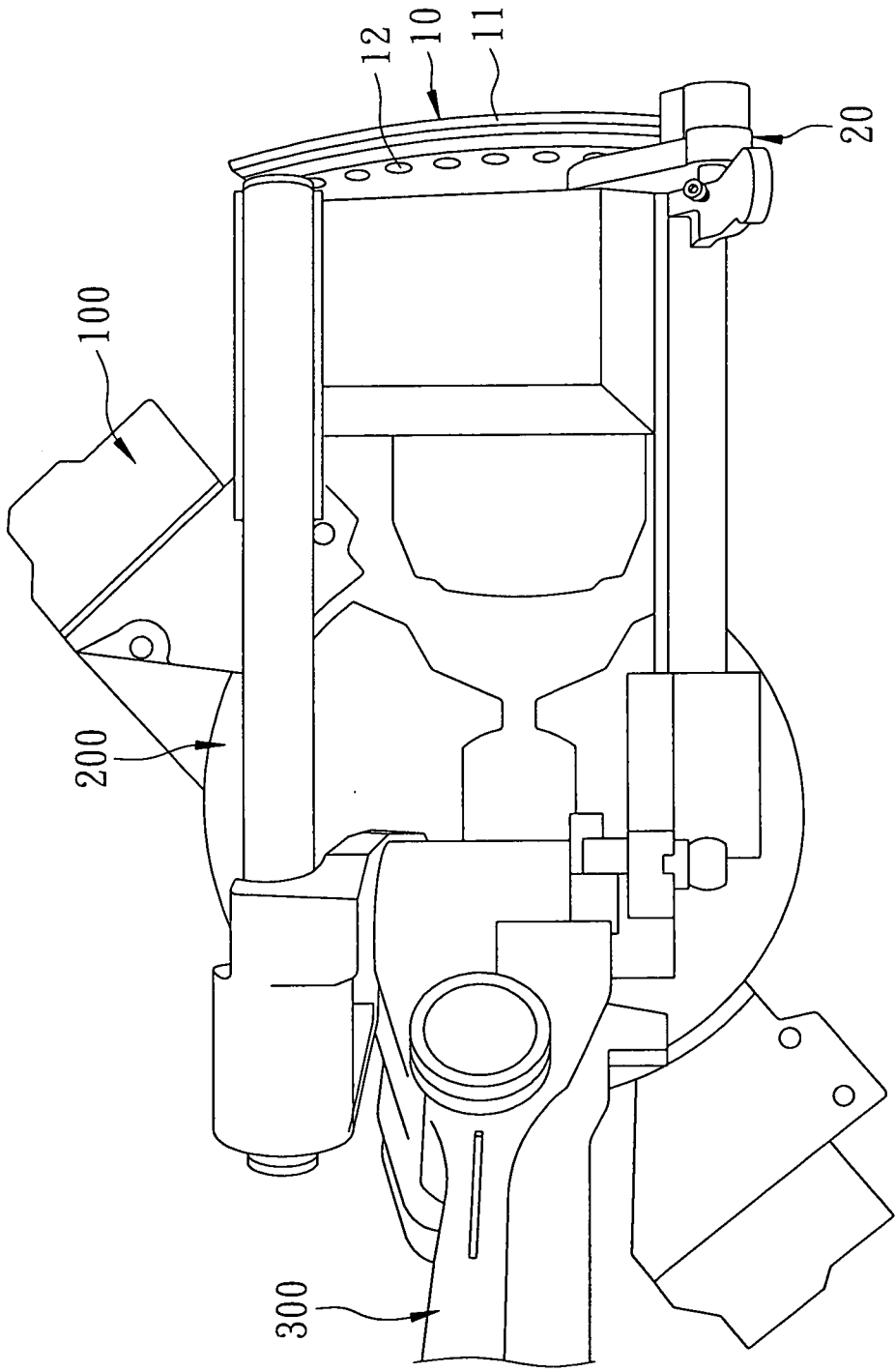


圖2

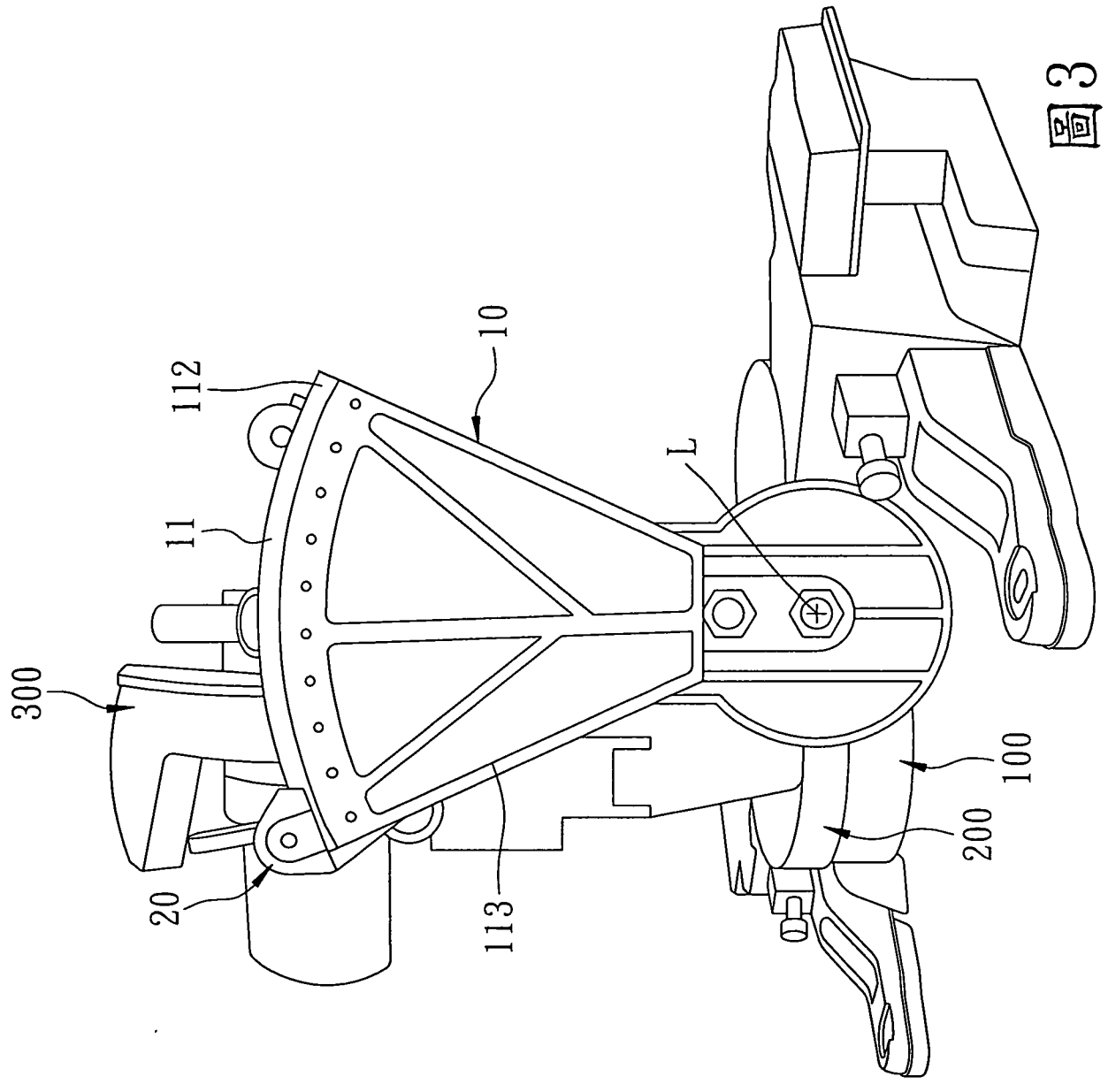


圖3

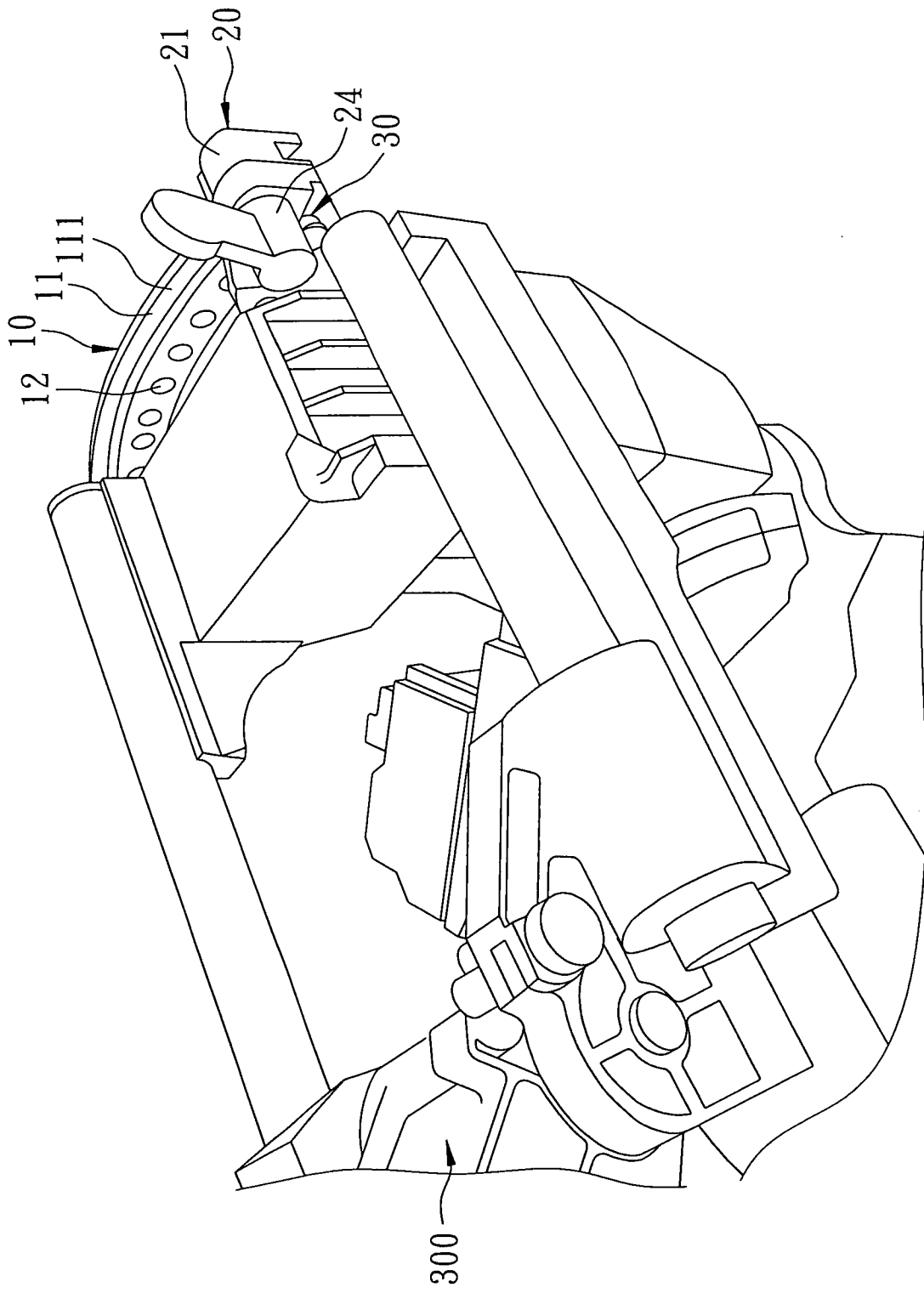


圖4

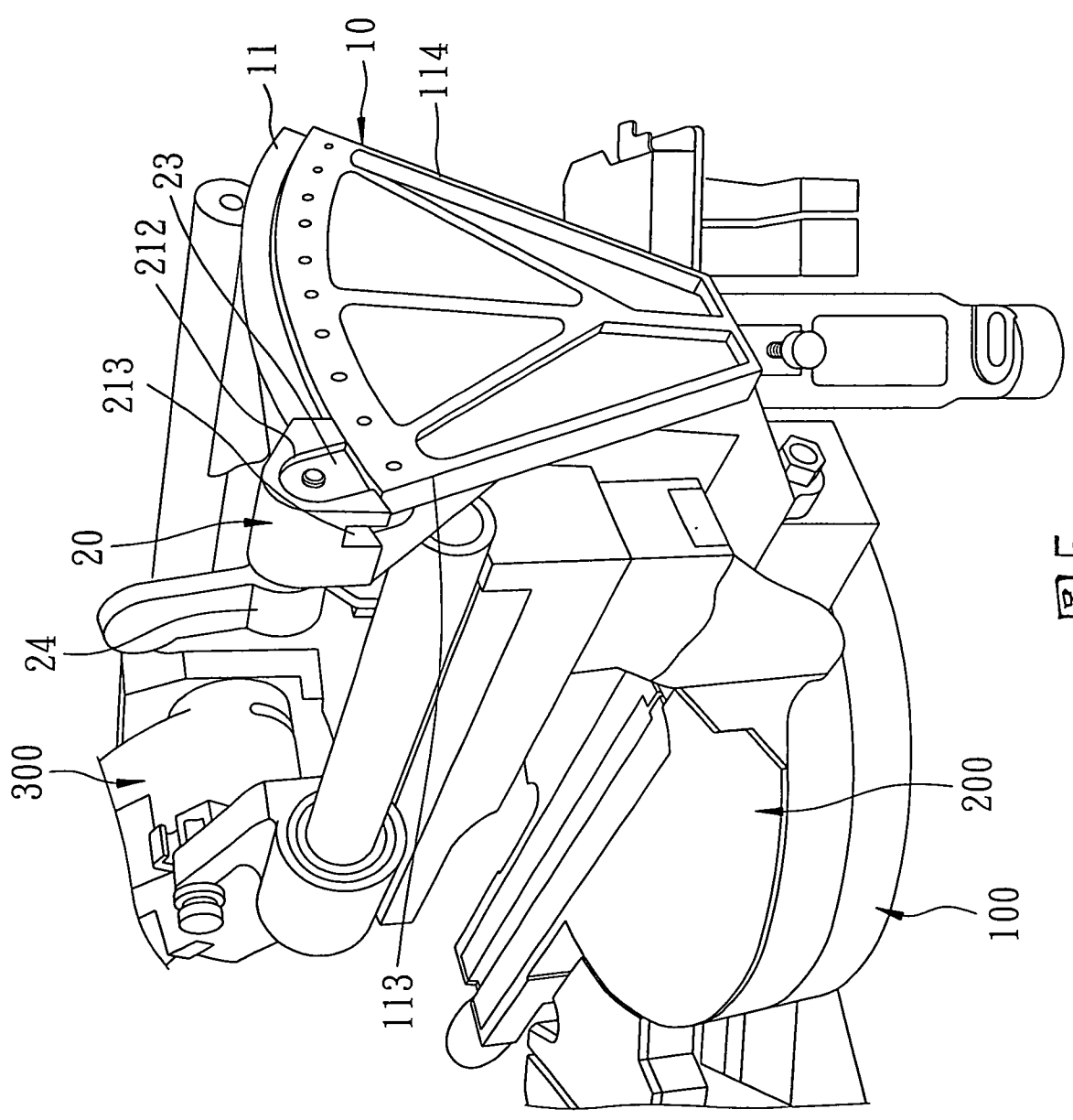


圖5

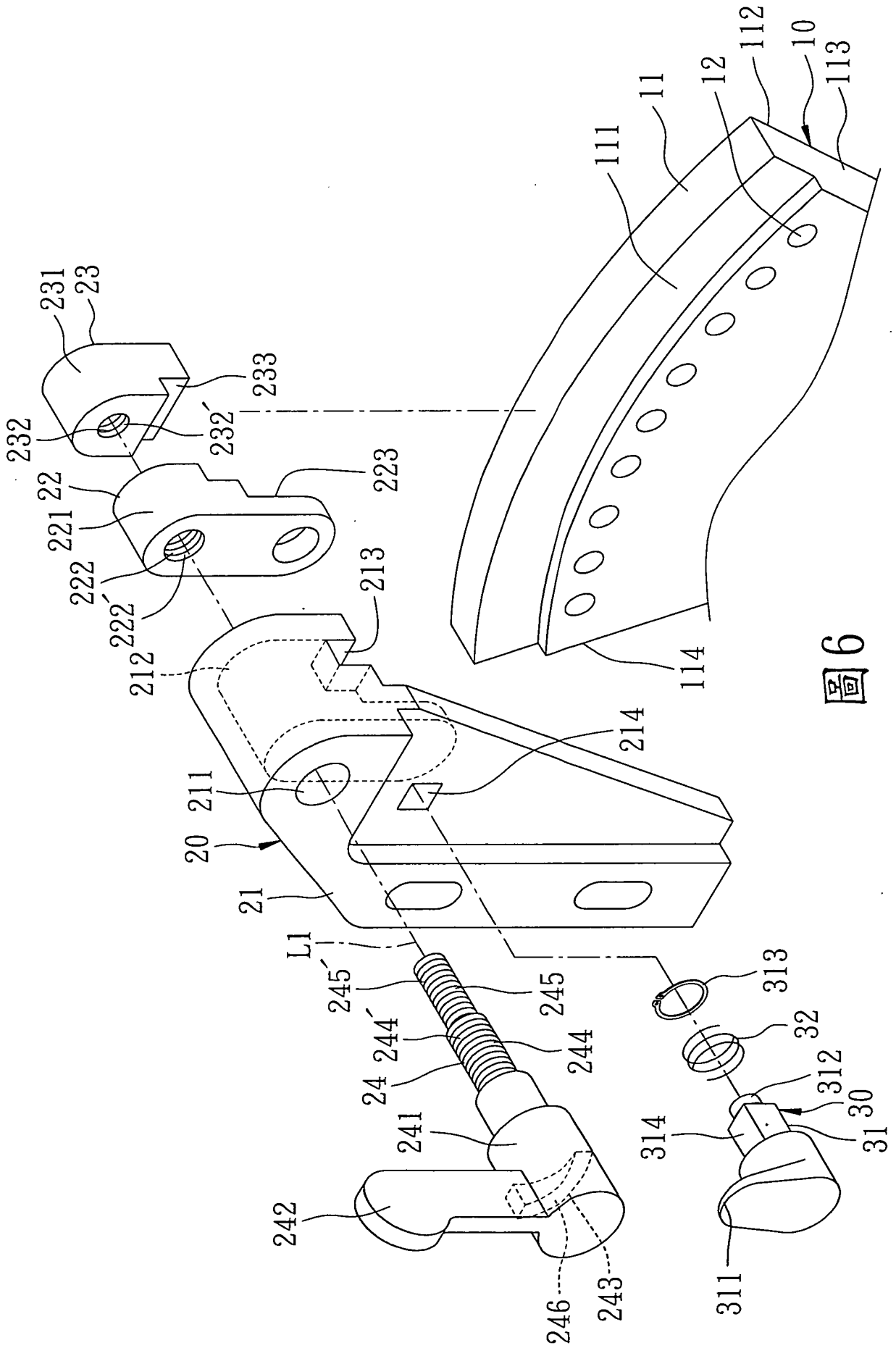


圖6

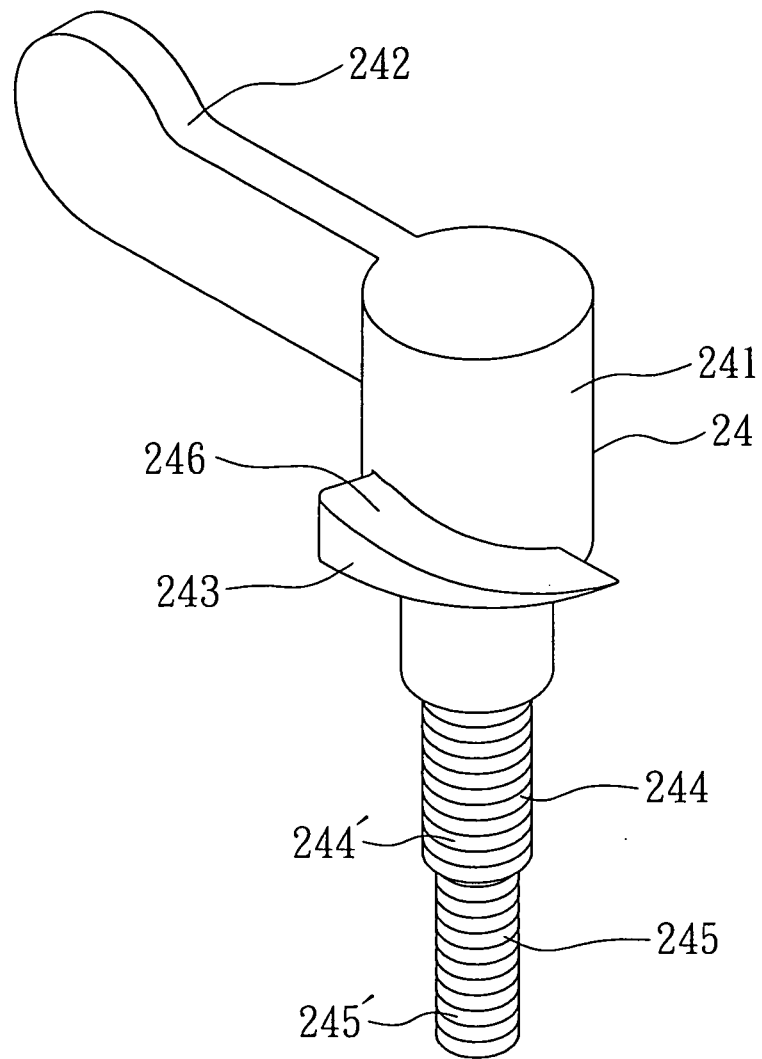


圖7

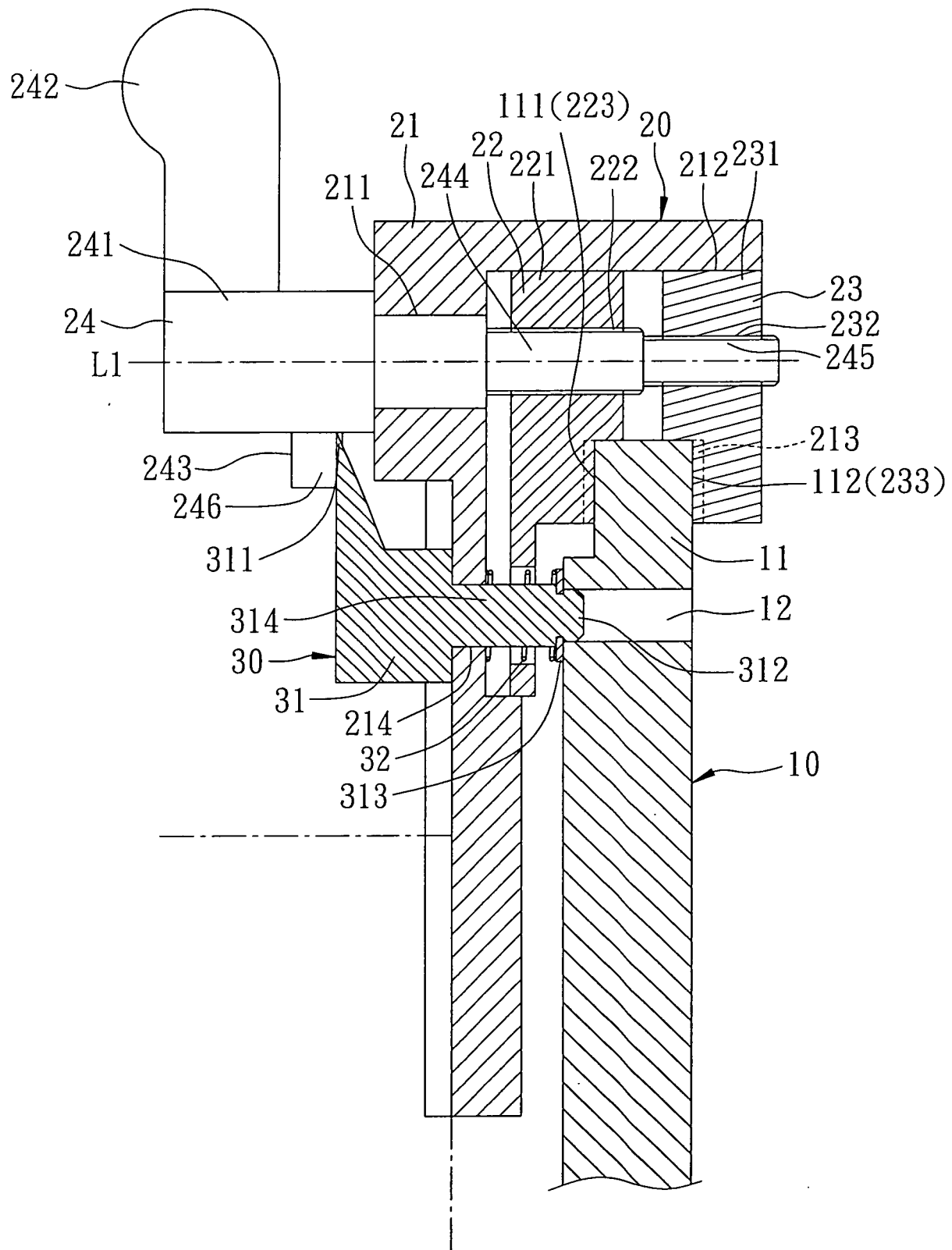


圖8

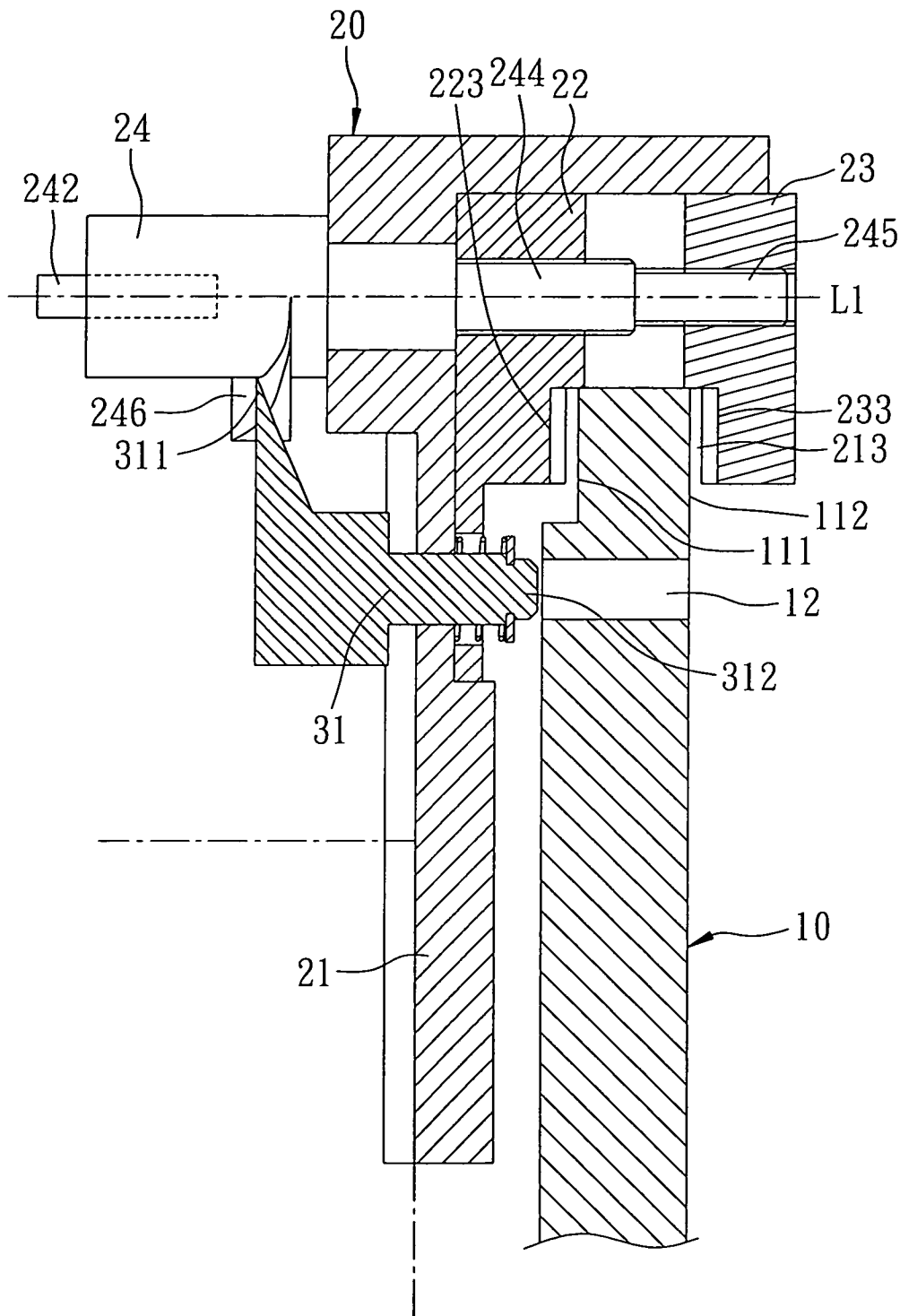


圖 9

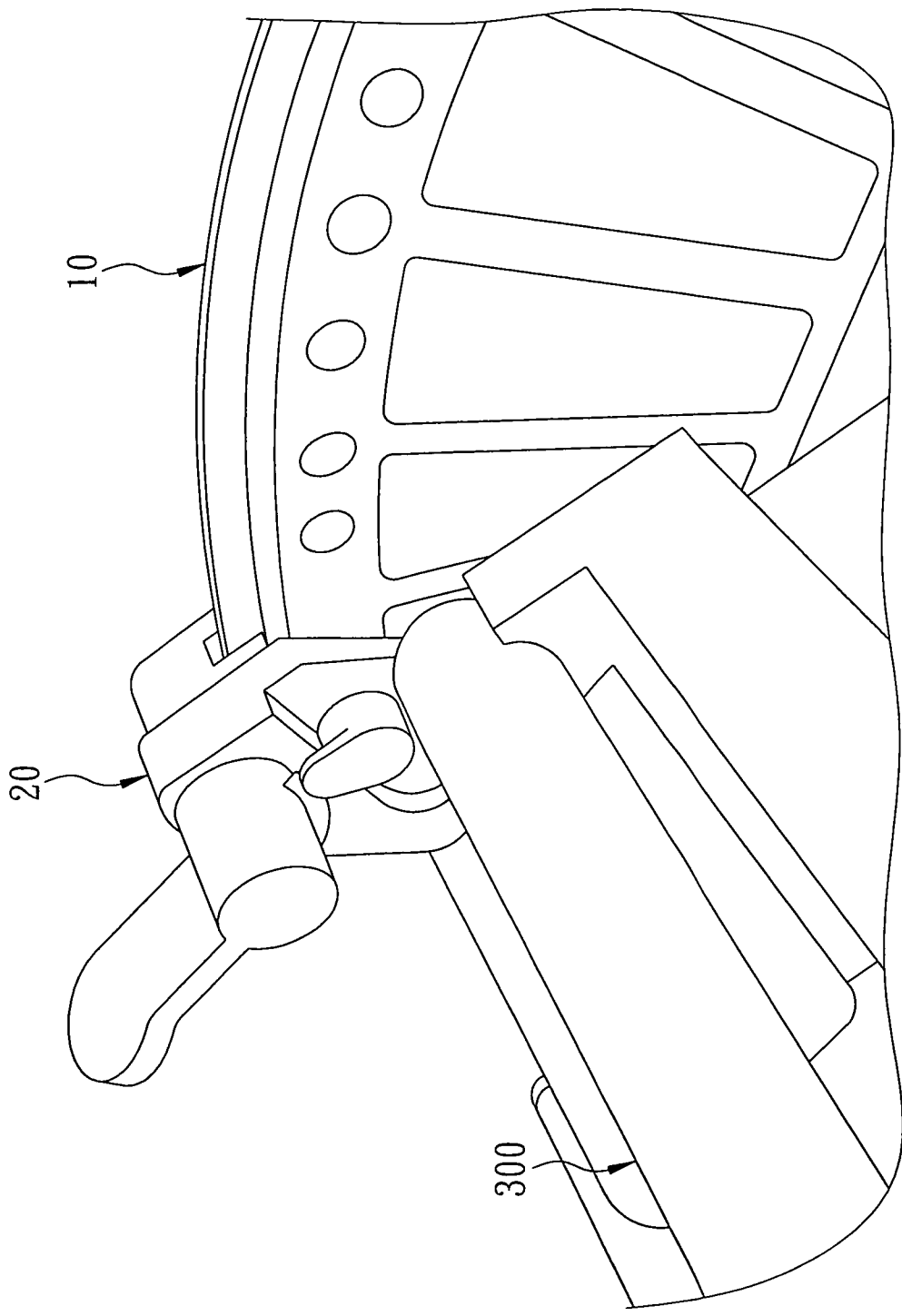


圖10

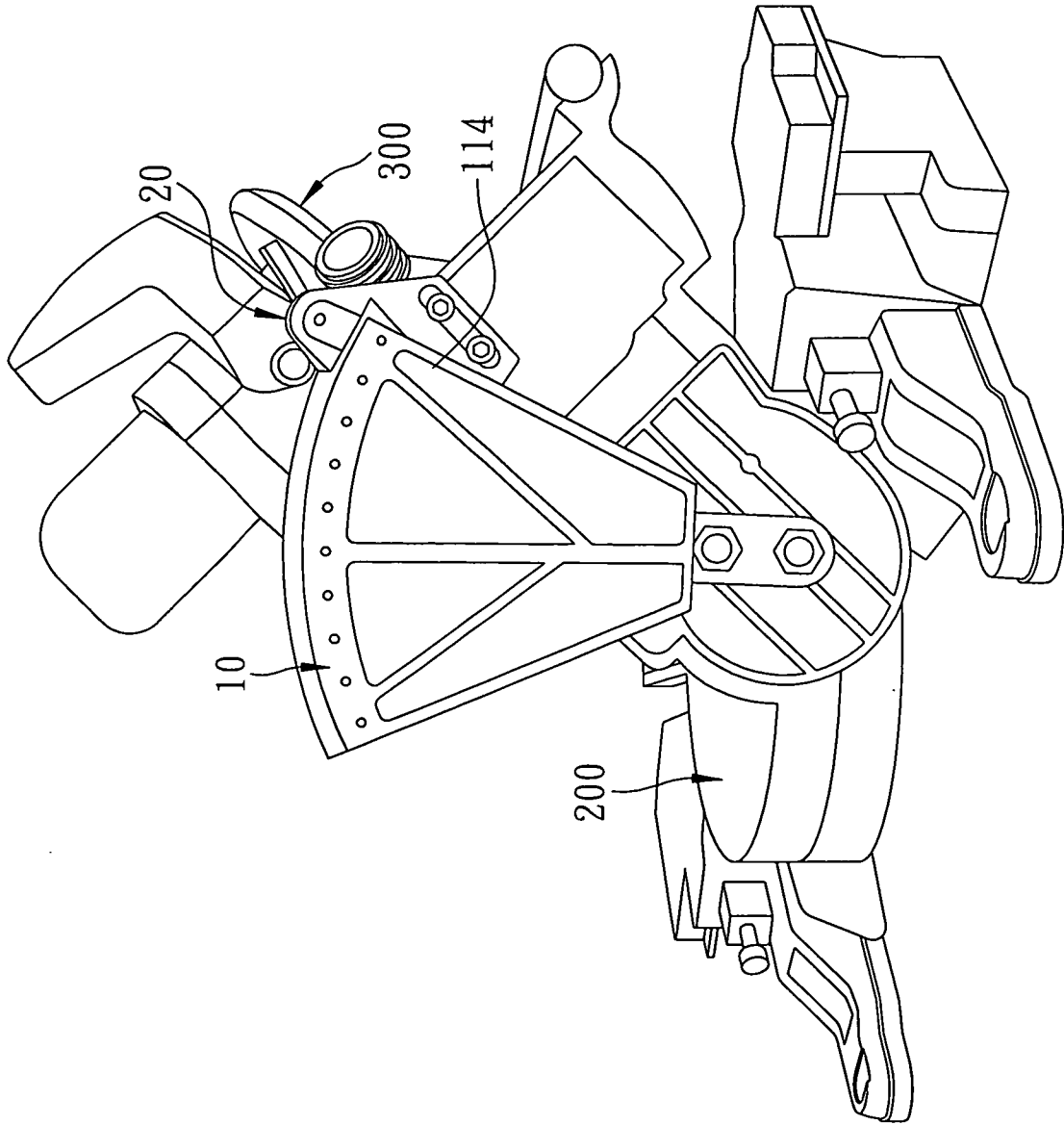


圖11