



(12) 实用新型专利

(10) 授权公告号 CN 203935877 U

(45) 授权公告日 2014. 11. 12

(21) 申请号 201420351669. 0

(22) 申请日 2014. 06. 28

(73) 专利权人 孙红中

地址 411300 湖南省湘潭市韶山市永泉科技园湖南中宏重型机器有限公司

(72) 发明人 孙红中

(51) Int. Cl.

B02C 15/00 (2006. 01)

(ESM) 同样的发明创造已同日申请发明专利

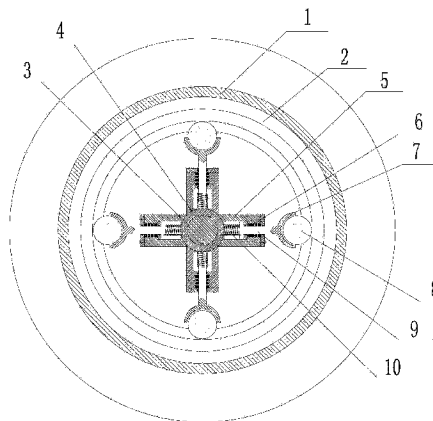
权利要求书1页 说明书1页 附图3页

(54) 实用新型名称

立式环磨机球式锤轮

(57) 摘要

本实用新型公开了一种立式环磨机球式锤轮, 在主轴套装有旋转臂, 磨球压杆一端有压簧装在在旋转臂中, 磨球压杆另一端有磨球套, 在磨球套中有磨球。本实用新型具有如下的技术效果, 立式环磨机锤轮采用实心的磨球, 磨球通过磨球压杆上的磨球套中, 磨球压杆的一端有压簧, 使磨球压在立式环磨机的碾环上, 对物料进行碾压粉碎, 由于磨球是用耐磨材料制成的实心球体, 结构简单, 不易损坏, 使用寿命长。



1. 一种立式环磨机球式锤轮,其特征在于:在主轴套(4)装有旋转臂(5),磨球压杆(9)一端有压簧(10)装在在旋转臂(5)中,磨球压杆(9)另一端有磨球套(7),在磨球套(7)中有磨球(8)。

2. 根据权利要求1所述的一种立式环磨机球式锤轮,其特征在于:在磨球压杆(9)与旋转臂(5)之间装有直线轴承(6)。

立式环磨机球式锤轮

技术领域

[0001] 本实用新型涉及一种立式环磨机的锤轮。

背景技术

[0002] 现有的立式环磨机的锤轮是由圆筒形的耐磨件通过固定件装在锤轮座,锤轮座通过轴承装在锤轮轴上,工作时由于锤轮的耐磨件受到反复冲击,耐磨件受到的力不均匀,长时间运行很容易磨损,使用寿命短。

实用新型内容

[0003] 本实用新型的目的是提供一种立式环磨机球式锤轮。

[0004] 本实用新型的技术方案是,一种立式环磨机球式锤轮,在主轴套装有旋转臂,磨球压杆一端有压簧装在在旋转臂中,磨球压杆另一端有磨球套,在磨球套中有磨球。

[0005] 在磨球压杆与旋转臂之间装有直线轴承。

[0006] 本实用新型具有如下的技术效果,立式环磨机锤轮采用实心的磨球,磨球通过磨球压杆上的磨球套中,磨球压杆的一端有压簧,使磨球压在立式环磨机的碾环上,对物料进行碾压粉碎,由于磨球是用耐磨材料制成的实心球体,结构简单,不易损坏,使用寿命长。

附图说明

[0007] 图 1 是图 3 的 A — A 剖面视图。

[0008] 图 2 是图 3 的 B — B 剖面视图。

[0009] 图 3 是图 2 的 C — C 剖面视图。

具体实施方式

[0010] 如图 1、图 2、图 3 所示,一种立式环磨机球式锤轮,主轴套 4 装在立式环磨机 1 的主轴 3 上,在主轴套 4 装有旋转臂 5,磨球压杆 9 一端有压簧 10 装在在旋转臂 5 中,在磨球压杆 9 与旋转臂 5 之间装有直线轴承 6,磨球压杆 9 另一端有磨球套 7,在磨球套 7 中有磨球 8,磨球 8 压在立式环磨机球 1 内壁上的碾环 2 上。

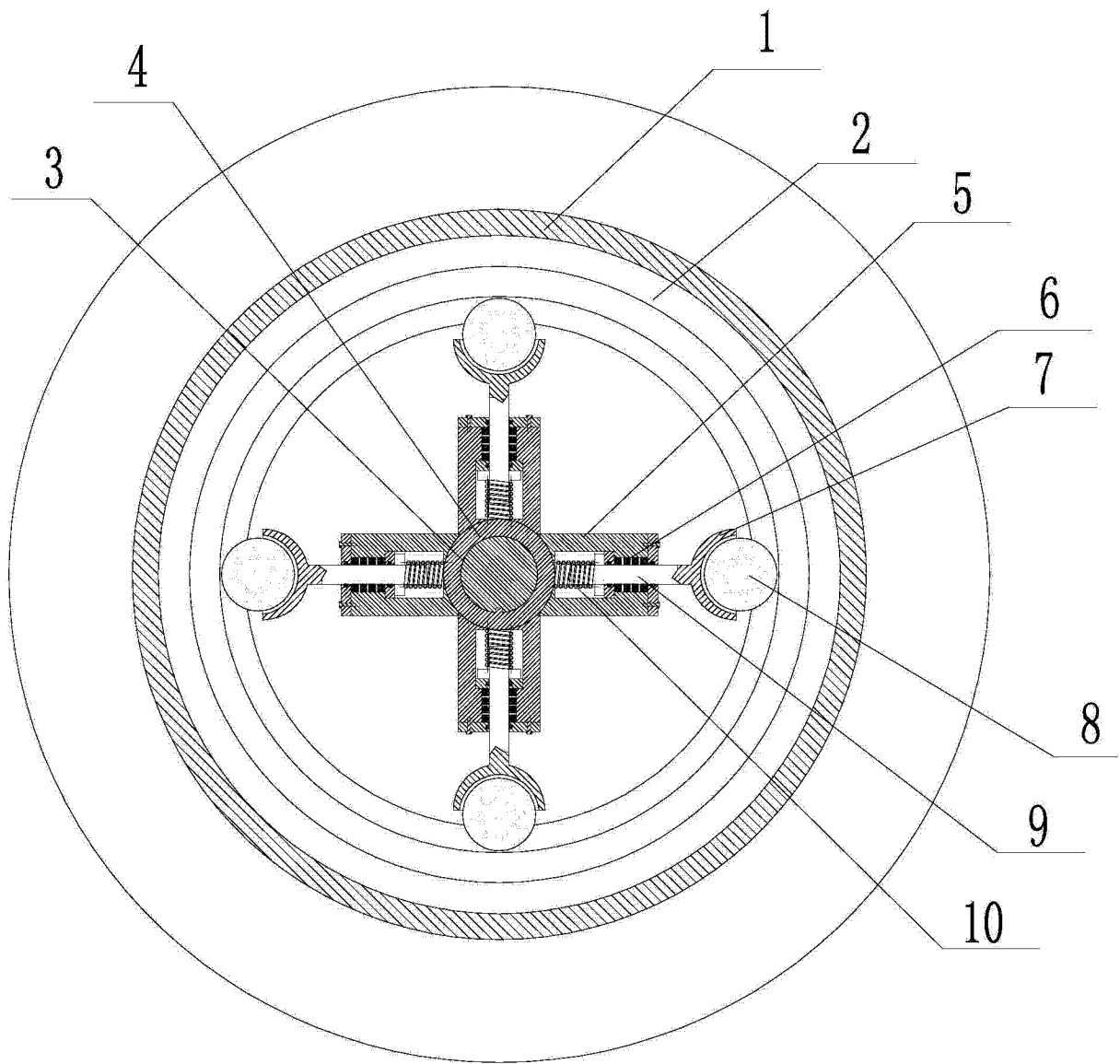


图 1

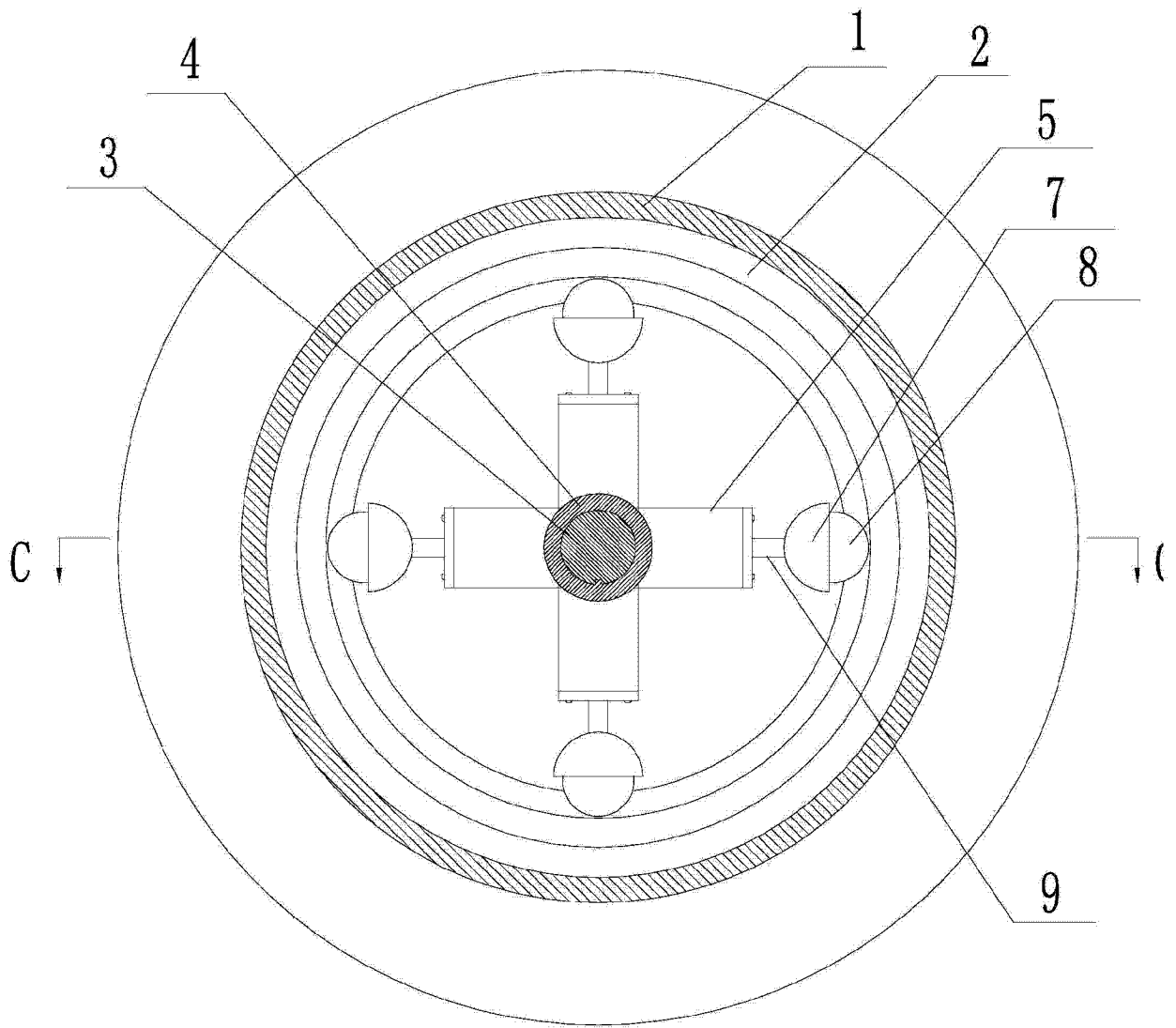


图 2

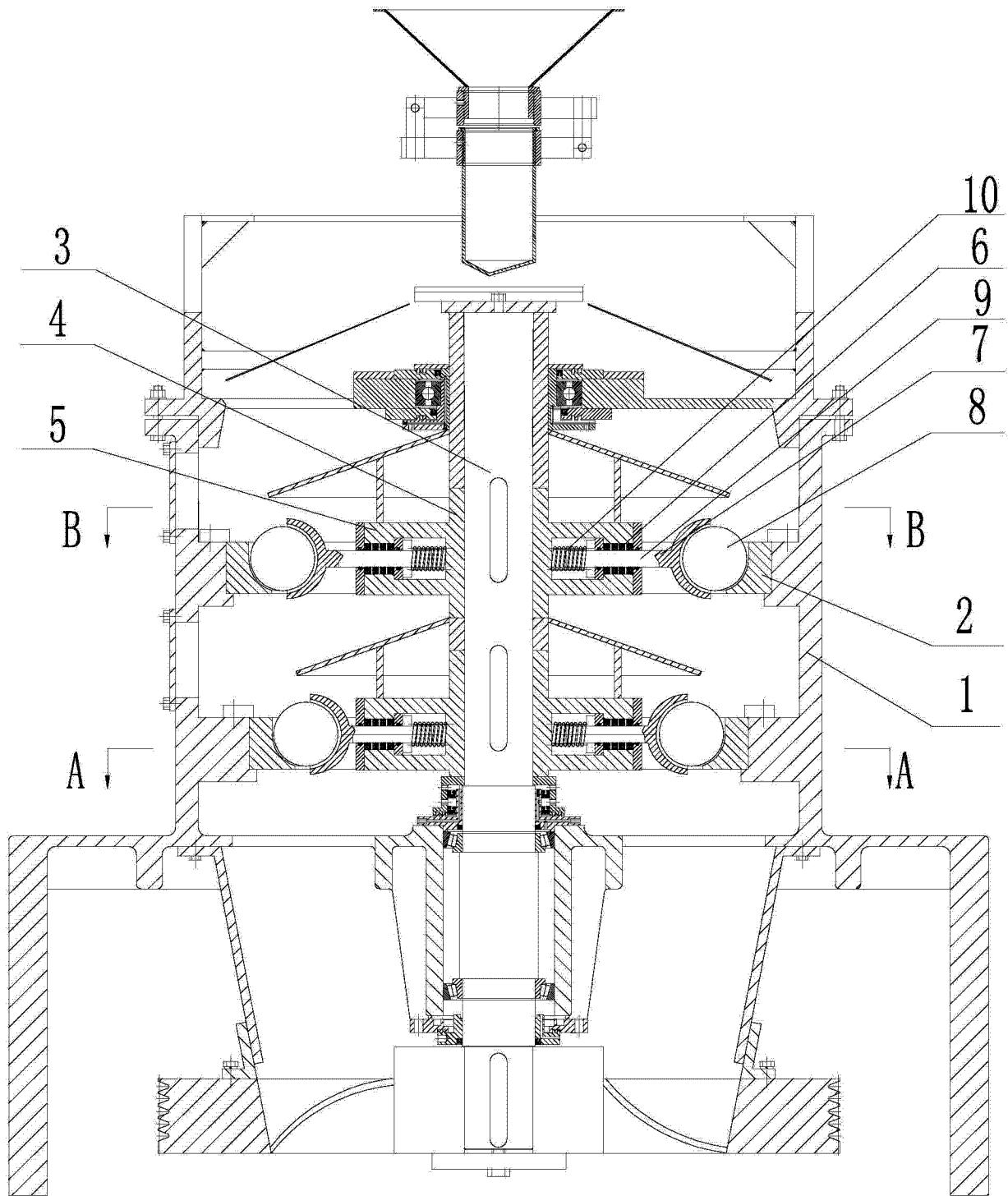


图 3