



(12)发明专利申请

(10)申请公布号 CN 107961426 A

(43)申请公布日 2018.04.27

(21)申请号 201810021201.8

(22)申请日 2018.01.10

(71)申请人 青岛大学附属医院

地址 266000 山东省青岛市市南区江苏路  
16号

(72)发明人 黄霞 徐晓林 赵洋

(74)专利代理机构 北京科亿知识产权代理事务  
所(普通合伙) 11350

代理人 汤东风

(51) Int. Cl.

A61M 16/04(2006.01)

A61M 16/07(2006.01)

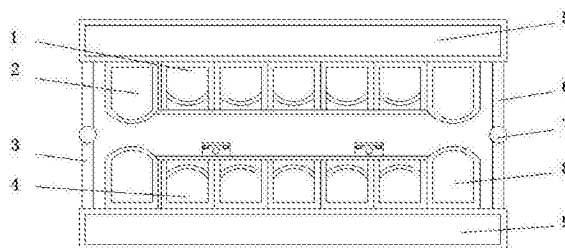
权利要求书1页 说明书2页 附图2页

(54)发明名称

一种新型全麻气管插管牙垫

(57)摘要

本发明公开了一种新型全麻气管插管牙垫,包括上牙龈套、下牙龈套、吸痰管和压舌片,所述上牙龈套底端的两侧皆安装有上支撑杆,所述上牙龈套底端的中间位置处均匀安装有上第一牙套,且上第一牙套和上支撑杆之间的上牙龈套底端皆安装有上第二牙套,所述下牙龈套顶端的中间位置处均匀安装有下第一牙套,且下第一牙套和下支撑杆之间的下牙龈套上皆安装有下第二牙套。本发明通过设置有上第二牙套、下第二牙套、上第一牙套和下第二牙套,上第二牙套和下第二牙套的长度分别大于上第一牙套和下第二牙套的长度,使得上第二牙套和下第二牙套闭合时,上第一牙套和下第二牙套之间存有空隙,从而避免咬到插管影响工作。



1. 一种新型全麻气管插管牙垫,包括上牙龈套(5)、下牙龈套(9)、吸痰管(14)和压舌片(15),其特征在于:所述上牙龈套(5)底端的两侧皆安装有上支撑杆(6),所述上牙龈套(5)底端的中间位置处均匀安装有上第一牙套(1),且上第一牙套(1)和上支撑杆(6)之间的上牙龈套(5)底端皆安装有上第二牙套(2),所述上支撑杆(6)的底端皆安装有铰接轴(7),所述铰接轴(7)远离上支撑杆(6)的一侧皆安装有下支撑杆(3),且下支撑杆(3)远离上支撑杆(6)的一端皆安装有下牙龈套(9),所述下牙龈套(9)顶端的中间位置处均匀安装有下第一牙套(4),且下第一牙套(4)和下支撑杆(3)之间的下牙龈套(9)上皆安装有下第二牙套(8),所述下第一牙套(4)顶端的两侧皆安装有放置块(12),且放置块(12)的中间位置处皆设置有凹槽(17),所述凹槽(17)外侧的放置块(12)顶端皆安装有预留槽(11),所述放置块(12)的上方皆安装有顶套(10),且顶套(10)的底端皆安装有预留块(13),预留块(13)和预留槽(11)连接,所述凹槽(17)上皆安装有吸痰管(14),且吸痰管(14)靠近下牙龈套(9)内侧的一端皆安装有吸球(16)。

2. 根据权利要求1所述的一种新型全麻气管插管牙垫,其特征在于:所述上第二牙套(2)和下第二牙套(8)的长度分别大于上第一牙套(1)和下第一牙套(4)的长度。

3. 根据权利要求1所述的一种新型全麻气管插管牙垫,其特征在于:所述凹槽(17)的内壁均匀设置有突起。

4. 根据权利要求1所述的一种新型全麻气管插管牙垫,其特征在于:所述上牙龈套(5)和下牙龈套(9)呈弧形状。

5. 根据权利要求1所述的一种新型全麻气管插管牙垫,其特征在于:所述下牙龈套(9)的一侧横向安装有压舌片(15)。

## 一种新型全麻气管插管牙垫

### 技术领域

[0001] 本发明涉及一种医疗设备技术领域,具体为一种新型全麻气管插管牙垫。

### 背景技术

[0002] 在对病人进行麻醉后,要插入气管插管,并在插管上用胶布固定好牙垫由病人咬住,固定过程耽误时间,操作麻烦,如果固定不牢,容易松动脱落,影响病人的呼吸过程,有时还会损伤患者牙齿。

### 发明内容

[0003] 本发明的目的在于提供一种新型全麻气管插管牙垫,以解决上述背景技术中提出的问题。

[0004] 为实现上述目的,本发明提供如下技术方案:一种新型全麻气管插管牙垫,包括上牙龈套、下牙龈套、吸痰管和压舌片,所述上牙龈套底端的两侧皆安装有上支撑杆,所述上牙龈套底端的中间位置处均匀安装有上第一牙套,且上第一牙套和上支撑杆之间的上牙龈套底端皆安装有上第二牙套,所述上支撑杆的底端皆安装有铰接轴,所述铰接轴远离上支撑杆的一侧皆安装有下支撑杆,且下支撑杆远离上支撑杆的一端皆安装有下牙龈套,所述下牙龈套顶端的中间位置处均匀安装有下第一牙套,且下第一牙套和下支撑杆之间的下牙龈套上皆安装有下第二牙套,所述下第一牙套顶端的两侧皆安装有放置块,且放置块的中间位置处皆设置有凹槽,所述凹槽外侧的放置块顶端皆安装有预留槽,所述放置块的上方皆安装有顶套,且顶套的底端皆安装有预留块,预留块和预留槽连接,所述凹槽上皆安装有吸痰管,且吸痰管靠近下牙龈套内侧的一端皆安装有吸球。

[0005] 优选的,所述上第二牙套和下第二牙套的长度分别大于上第一牙套和下第一牙套的长度。

[0006] 优选的,所述凹槽的内壁均匀设置有突起。

[0007] 优选的,所述上牙龈套和下牙龈套呈弧形状。

[0008] 优选的,所述下牙龈套的一侧横向安装有压舌片。

[0009] 与现有技术相比,本发明的有益效果是:该新型全麻气管插管牙垫通过设置有压舌片,压舌片可防止舌头乱动,避免舌头对插管造成影响,从而使得插管工作能够顺利持续的进行,同时装置通过设置有吸痰管和吸球,在治疗过程中,长时间,口腔内部会堆积大量的唾液、甚至是痰,可通过吸球将唾液和痰通过吸痰管排出,提高患者的舒适度,同时装置通过设置有放置块、凹槽和顶套,可用于固定吸痰管,避免在口中晃动的情况出现,同时装置通过设置有预留块和预留槽,使得顶套可拆卸安装,便于拿取、清洗和替换吸痰管,保证装置的卫生度,同时装置通过设置有上第二牙套、下第二牙套、上第一牙套和下第二牙套,上第二牙套和下第二牙套的长度分别大于上第一牙套和下第二牙套的长度,使得上第二牙套和下第二牙套闭合时,上第一牙套和下第二牙套之间存有空隙,从而避免咬到插管影响工作,同时符合口腔的设置,使得患者在佩戴时省力,便于使用。

## 附图说明

[0010] 图1为本发明结构正视示意图；

[0011] 图2为本发明结构俯视剖面示意图；

[0012] 图3为本发明结构局部示意图。

[0013] 图中：1-上第一牙套；2-上第二牙套；3-下支撑杆；4-下第二牙套；5-上牙龈套；6-上支撑杆；7-铰接轴；8-下第二牙套；9-下牙龈套；10-顶套；11-预留槽；12-放置块；13-预留块；14-吸痰管；15-压舌片；16-吸球；17-凹槽。

## 具体实施方式

[0014] 下面将结合本发明实施例中的附图，对本发明实施例中的技术方案进行清楚、完整地描述，显然，所描述的实施例仅仅是本发明一部分实施例，而不是全部的实施例。基于本发明中的实施例，本领域普通技术人员在没有做出创造性劳动前提下所获得的所有其他实施例，都属于本发明保护的范围。

[0015] 请参阅图1-3，本发明提供一种技术方案：一种新型全麻气管插管牙垫，包括上牙龈套5、下牙龈套9、吸痰管14和压舌片15，上牙龈套5底端的两侧皆安装有上支撑杆6，上牙龈套5底端的中间位置处均匀安装有上第一牙套1，且上第一牙套1和上支撑杆6之间的上牙龈套5底端皆安装有上第二牙套2，上支撑杆6的底端皆安装有铰接轴7，铰接轴7远离上支撑杆6的一侧皆安装有下支撑杆3，且下支撑杆3远离上支撑杆6的一端皆安装有下牙龈套9，下牙龈套9的一侧横向安装有压舌片15，用于防止舌头乱动，影响插管的工作，上牙龈套5和下牙龈套9呈弧形状，便于佩戴，下牙龈套9顶端的中间位置处均匀安装有下第一牙套4，且下第一牙套4和下支撑杆3之间的下牙龈套9上皆安装有下第二牙套8，上第二牙套2和下第二牙套8的长度分别大于上第一牙套1和下第一牙套4的长度，下第一牙套4顶端的两侧皆安装有放置块12，且放置块12的中间位置处皆设置有凹槽17，凹槽17的内壁均匀设置有突起，用于更好的固定吸痰管14，凹槽17外侧的放置块12顶端皆安装有预留槽11，放置块12的上方皆安装有顶套10，且顶套10的底端皆安装有预留块13，预留块13和预留槽11连接，凹槽17上皆安装有吸痰管14，且吸痰管14靠近下牙龈套9内侧的一端皆安装有吸球16。

[0016] 工作原理：使用时，上第二牙套2和下第二牙套4的长度分别大于上第一牙套1和下第一牙套4的长度，使得上第二牙套和下第二牙套闭合时，上第一牙套和下第二牙套之间存有空隙，从而避免咬到插管影响工作，同时符合口腔的设置，使得患者在佩戴时省力，便于使用，另外，压舌片可防止舌头乱动，避免舌头对插管造成影响，从而使得插管工作能够顺利持续的进行，在长时间的治疗过程中，口腔内部会堆积大量的唾液、甚至是痰，可通过吸球将唾液和痰通过吸痰管排出，提高患者的舒适度，放置块中的凹槽可用于固定吸痰管，避免在口中晃动的情况出现，预留块和预留槽的设置，使得顶套可拆卸安装，便于拿取、清洗和替换吸痰管，保证装置的卫生度。

[0017] 尽管参照前述实施例对本发明进行了详细的说明，对于本领域的技术人员来说，其依然可以对前述各实施例所记载的技术方案进行修改，或者对其中部分技术特征进行等同替换，凡在本发明的精神和原则之内，所作的任何修改、等同替换、改进等，均应包含在本发明的保护范围之内。

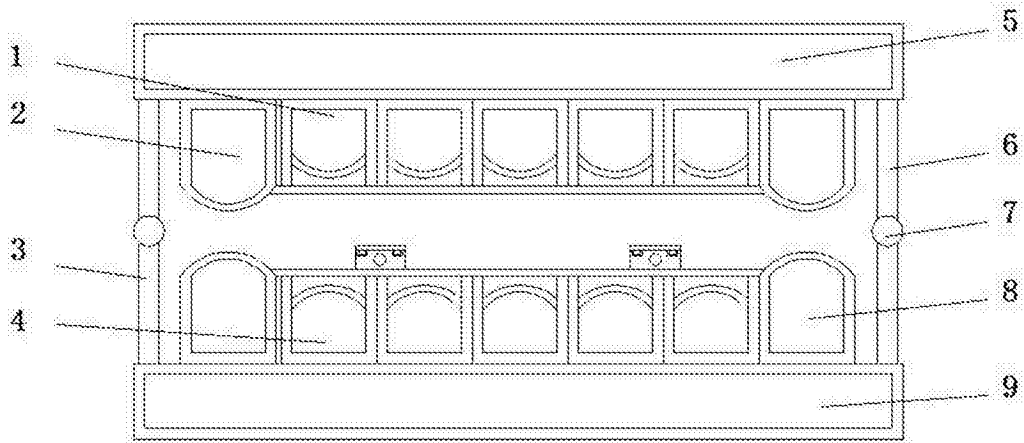


图1

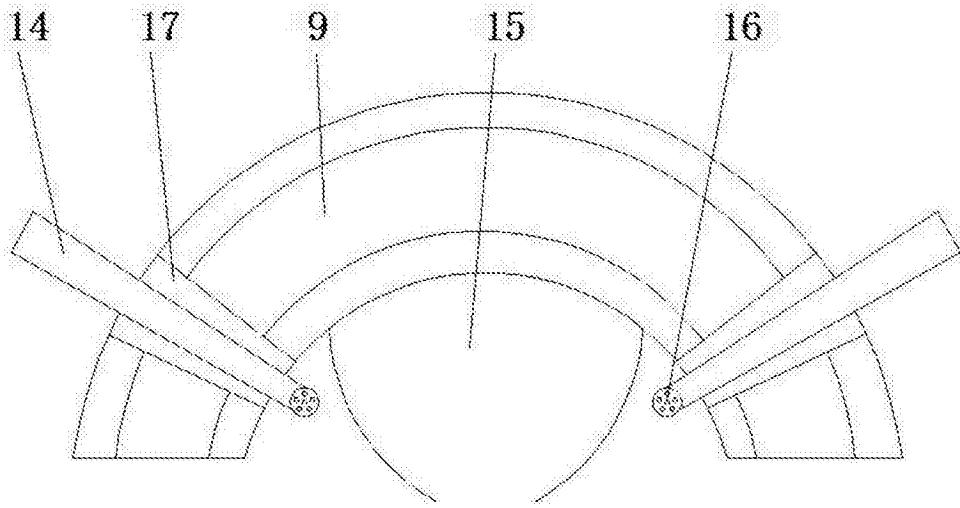


图2

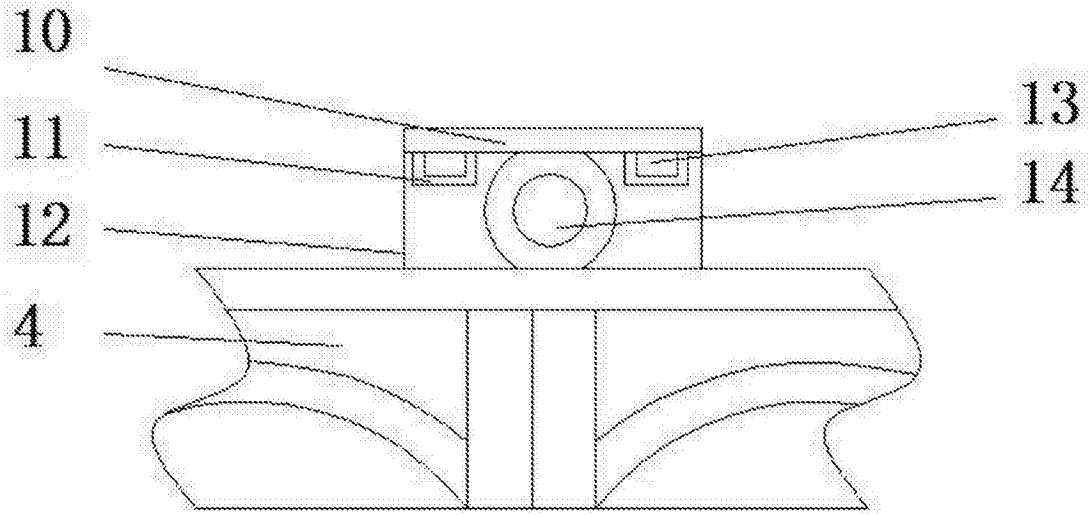


图3