



(12) 实用新型专利

(10) 授权公告号 CN 204908373 U

(45) 授权公告日 2015. 12. 30

(21) 申请号 201520679729. 6

(22) 申请日 2015. 09. 02

(73) 专利权人 宁波杰立化妆品包装用品有限公司

地址 315464 浙江省宁波市余姚市黄家埠镇
高桥村 55 号

(72) 发明人 邵成杰

(74) 专利代理机构 杭州杭诚专利事务所有限公司 33109

代理人 林宝堂

(51) Int. Cl.

A45D 40/20(2006. 01)

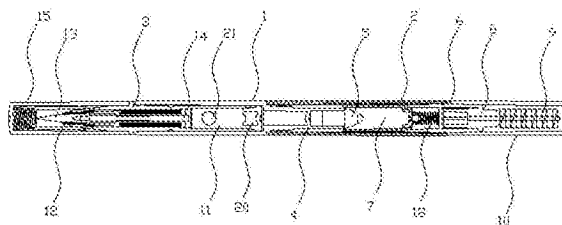
权利要求书1页 说明书3页 附图1页

(54) 实用新型名称

一种多用化妆笔

(57) 摘要

本实用新型公开了一种多用化妆笔,旨在提供一种整体结构合理,功能多样,各部分结构利用率高,能有效降低成本的多用化妆笔。它包括笔杆、眼影套,笔杆后端设有笔尖部,笔尖部后端伸入笔杆内,笔杆后端设有眼影乳胶棉,眼影套一端与一中节相连,眼影套内设有眼影容器,中节上设有睫毛座,睫毛座上设有睫毛刷,中节上设有与中节卡接的睫毛尾套,笔杆内设有储液腔,笔尖部上设有毛刷座,毛刷座上设有眼线毛刷,笔尖部具有笔尖内腔,笔尖内腔中设有引水芯,笔尖部上设有眼线套。本实用新型的有益效果是:同时具备眼线笔、眼影笔、睫毛刷的功能;整体结构紧凑合理,笔杆等结构功能整合度高;具备调节和自动沾取等功能,灵活性好。



1. 一种多用化妆笔,其特征是,包括笔杆、眼影套,所述的笔杆前端具有开口,笔杆前端设有笔尖部,笔尖部后端伸入笔杆内,笔杆后端设有棉头固定座,所述的棉头固定座上设有眼影乳胶棉,所述的眼影套一端与棉头固定座螺纹连接,眼影套另一端与一中节相连,所述的眼影套内设有用于储放眼影粉的眼影容器,所述的眼影乳胶棉伸入眼影容器内,所述的中节上设有睫毛座,所述的睫毛座上设有睫毛刷,所述的中节上设有与中节卡接的睫毛尾套,所述的笔杆内设有储液腔,所述的笔尖部上设有毛刷座,所述的毛刷座上设有眼线毛刷,所述的笔尖部具有笔尖内腔,所述的笔尖内腔中设有引水芯,所述的引水芯一端伸入储液腔中,引水芯另一端伸入眼线毛刷中,所述的笔尖部上设有与笔尖部卡接的眼线套,所述的眼线毛刷被眼线套罩住。

2. 根据权利要求1所述的一种多用化妆笔,其特征是,所述的眼线套内设有内笔套,所述的内笔套与笔尖部卡接,所述的内笔套罩住眼线毛刷,所述的眼线套内设有笔套弹簧,所述的笔套弹簧轴线与笔杆轴线平行,所述的笔套弹簧一端连接眼线套,笔套弹簧另一端接触内笔套。

3. 根据权利要求1所述的一种多用化妆笔,其特征是,所述的中节上设有节内腔,所述的节内腔的开口朝向眼影容器,所述的节内腔中设有容器弹簧,所述的容器弹簧一端连接中节,容器弹簧另一端接触眼影容器。

4. 根据权利要求1或2或3所述的一种多用化妆笔,其特征是,所述的笔尖部内设有调节器,所述的调节器上设有通槽,通槽的长度方向与笔杆轴线平行,所述的通槽与储液腔、外界均连通,所述的调节器与笔尖部转动连接,所述的调节器上设有定位段,所述的定位段与笔尖部互相压紧。

5. 根据权利要求1或2或3所述的一种多用化妆笔,其特征是,所述的储液腔底部设有内塞,所述的内塞伸入笔尖部内,所述的储液腔中设有搅动钢珠。

6. 根据权利要求1所述的一种多用化妆笔,其特征是,所述的中节与眼影套的对接处设有中节密封圈,所述的笔杆与眼影套的对接处设有笔杆密封圈。

一种多用化妆笔

技术领域

[0001] 本实用新型属于化妆、彩妆用品技术领域,尤其涉及一种多用化妆笔。

背景技术

[0002] 眼线笔、眼影等作为主流化妆、彩妆产品,在目前已得到较多的使用,它们由于操作简单、使用方便,更是受到了广泛的欢迎。不过,目前的化妆笔等,虽然使用起来比较方便,但是也存在一些比较常见的问题,例如,实际化妆时往往需要用到多种化妆产品,然而单纯的化妆笔结构无法满足这些需求,目前的化妆笔,不仅功能整合性偏低,而且对笔杆等结构的材料利用率也很有限。

实用新型内容

[0003] 本实用新型是为了克服现有技术中的不足,提供了一种整体结构合理,功能多样,各部分结构利用率高,能有效降低成本的多用化妆笔。

[0004] 为了实现上述目的,本实用新型采用以下技术方案:

[0005] 一种多用化妆笔,包括笔杆、眼影套,所述的笔杆前端具有开口,笔杆前端设有笔尖部,笔尖部后端伸入笔杆内,笔杆后端设有棉头固定座,所述的棉头固定座上设有眼影乳胶棉,所述的眼影套一端与棉头固定座螺纹连接,眼影套另一端与一中节相连,所述的眼影套内设有用于储放眼影粉的眼影容器,所述的眼影乳胶棉伸入眼影容器内,所述的中节上设有睫毛座,所述的睫毛座上设有睫毛刷,所述的中节上设有与中节卡接的睫毛尾套,所述的笔杆内设有储液腔,所述的笔尖部上设有毛刷座,所述的毛刷座上设有眼线毛刷,所述的笔尖部具有笔尖内腔,所述的笔尖内腔中设有引水芯,所述的引水芯一端伸入储液腔中,引水芯另一端伸入眼线毛刷中,所述的笔尖部上设有与笔尖部卡接的眼线套,所述的眼线毛刷被眼线套罩住。

[0006] 作为优选,所述的眼线套内设有内笔套,所述的内笔套与笔尖部卡接,所述的内笔套罩住眼线毛刷,所述的眼线套内设有笔套弹簧,所述的笔套弹簧轴线与笔杆轴线平行,所述的笔套弹簧一端连接眼线套,笔套弹簧另一端接触内笔套。

[0007] 作为优选,所述的中节上设有节内腔,所述的节内腔的开口朝向眼影容器,所述的节内腔中设有容器弹簧,所述的容器弹簧一端连接中节,容器弹簧另一端接触眼影容器。

[0008] 作为优选,所述的笔尖部内设有调节器,所述的调节器上设有通槽,通槽的长度方向与笔杆轴线平行,所述的通槽与储液腔、外界均连通,所述的调节器与笔尖部转动连接,所述的调节器上设有定位段,所述的定位段与笔尖部互相压紧。

[0009] 作为优选,所述的储液腔底部设有内塞,所述的内塞伸入笔尖部内,所述的储液腔中设有搅动钢珠。

[0010] 作为优选,所述的中节与眼影套的对接处设有中节密封圈,所述的笔杆与眼影套的对接处设有笔杆密封圈。

[0011] 本实用新型的有益效果是:同时具备眼线笔、眼影笔、睫毛刷的功能,选择性多样、

功能集中；整体结构紧凑合理，笔杆等结构功能整合度高，材料利用率高；具备调节和自动沾取等功能，灵活性好。

附图说明

[0012] 图 1 是本实用新型的结构示意图；

[0013] 图 2 是本实用新型的爆炸图。

[0014] 图中：笔杆 1、眼影套 2、笔尖部 3、棉头固定座 4、眼影乳胶棉 5、中节 6、眼影容器 7、睫毛座 8、睫毛刷 9、睫毛尾套 10、储液腔 11、毛刷座 12、眼线毛刷 13、引水芯 14、眼线套 15、内笔套 16、笔套弹簧 17、容器弹簧 18、调节器 19、内塞 20、搅动钢珠 21、中节密封圈 22、笔杆密封圈 23。

具体实施方式

[0015] 下面结合附图和具体实施方式对本实用新型做进一步的描述。

[0016] 如图 1、图 2 所示的实施例中，一种多用化妆笔，包括笔杆 1、眼影套 2，所述的笔杆前端具有开口，笔杆前端设有笔尖部 3，笔尖部后端伸入笔杆内，笔杆后端设有棉头固定座 4，所述的棉头固定座上设有眼影乳胶棉 5，所述的眼影套一端与棉头固定座螺纹连接，眼影套另一端与一中节 6 相连，所述的眼影套内设有用于储放眼影粉的眼影容器 7，所述的眼影乳胶棉伸入眼影容器内，所述的中节上设有睫毛座 8，所述的睫毛座上设有睫毛刷 9，所述的中节上设有与中节卡接的睫毛尾套 10，所述的笔杆内设有储液腔 11，所述的笔尖部上设有毛刷座 12，所述的毛刷座上设有眼线毛刷 13，所述的笔尖部具有笔尖内腔，所述的笔尖内腔中设有引水芯 14，所述的引水芯一端伸入储液腔中，引水芯另一端伸入眼线毛刷中，所述的笔尖部上设有与笔尖部卡接的眼线套 15，所述的眼线毛刷被眼线套罩住。笔杆是通用结构，眼影套既用于容纳眼影容器，又用于连接中节，中节上还设置睫毛刷。画眼线可用眼线毛刷，而需要涂眼影时，则可直接拔出眼影乳胶棉来使用，整体功能十分全面，结构整合度和利用率也很高。

[0017] 所述的眼线套内设有内笔套 16，所述的内笔套与笔尖部卡接，所述的内笔套罩住眼线毛刷，所述的眼线套内设有笔套弹簧 17，所述的笔套弹簧轴线与笔杆轴线平行，所述的笔套弹簧一端连接眼线套，笔套弹簧另一端接触内笔套。内笔套可以强化保护眼线毛刷，并且阻断眼线毛刷与外界的联系，进一步防止眼线液的无谓蒸发或流失，延长眼线笔的使用寿命。

[0018] 所述的中节上设有节内腔，所述的节内腔的开口朝向眼影容器，所述的节内腔中设有容器弹簧 18，所述的容器弹簧一端连接中节，容器弹簧另一端接触眼影容器。每当复位眼影乳胶棉时，由于容器弹簧的作用，都能保障眼影乳胶棉充分伸入眼影容器，沾取足量的眼影粉。

[0019] 所述的笔尖部内设有调节器 19，所述的调节器上设有通槽，通槽的长度方向与笔杆轴线平行，所述的通槽与储液腔、外界均连通，所述的调节器与笔尖部转动连接，所述的调节器上设有定位段，所述的定位段与笔尖部互相压紧。通槽的断面口径本身是恒定的，但是随着调节器的转动，通槽被笔尖部或其它结构挡住的面积会发生变化，从而相当于改变了储液腔的进气口径，从而可以调节出液速度，提高使用灵活性。

[0020] 所述的储液腔底部设有内塞 20, 所述的内塞伸入笔尖部内, 所述的储液腔中设有搅动钢珠 21。搅动钢珠可以搅动眼线液, 防止其干结, 提高其流动性, 有助于使用时顺利出液。

[0021] 所述的中节与眼影套的对接处设有中节密封圈 22, 所述的笔杆与眼影套的对接处设有笔杆密封圈 23。各密封圈能够提高配合紧密型, 强化密封效果。

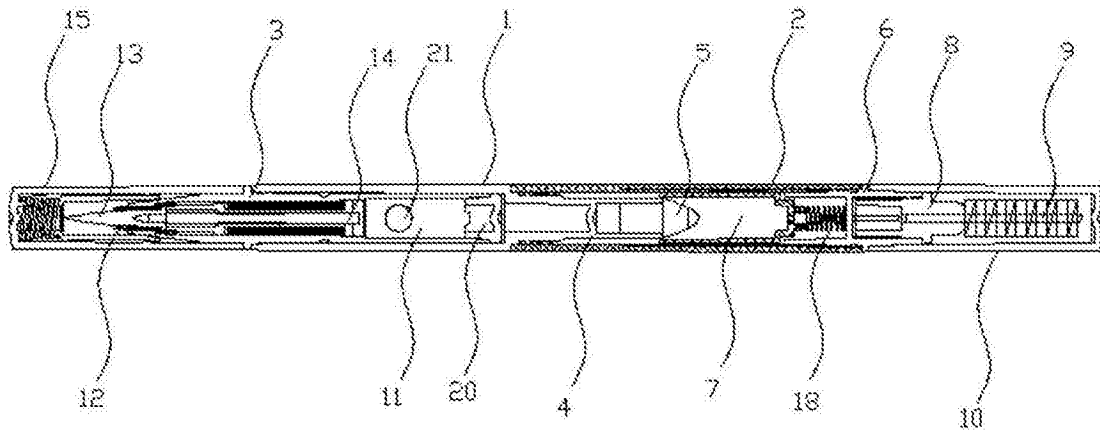


图 1

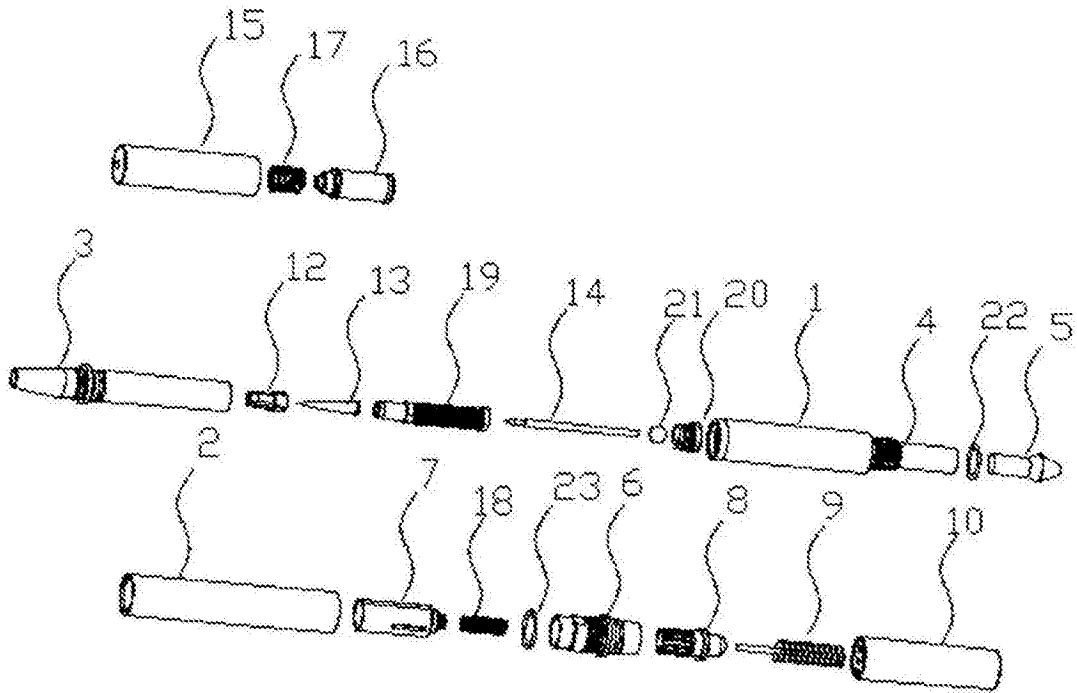


图 2