



# (12)发明专利

(10)授权公告号 CN 104165734 B

(45)授权公告日 2017.02.01

(21)申请号 201410320822.8

(56)对比文件

(22)申请日 2014.07.08

CN 204043867 U, 2014.12.24, 权利要求5.

(65)同一申请的已公布的文献号

审查员 朱亚雄

申请公布号 CN 104165734 A

(43)申请公布日 2014.11.26

(73)专利权人 宁波市宇华电器有限公司

地址 315414 浙江省宁波市余姚市河姆渡镇西路71号

(72)发明人 孙斌 杨铭耀 李伟富

(74)专利代理机构 杭州天欣专利事务所(普通合伙) 33209

代理人 冯新伟

(51)Int.Cl.

G01M 3/08(2006.01)

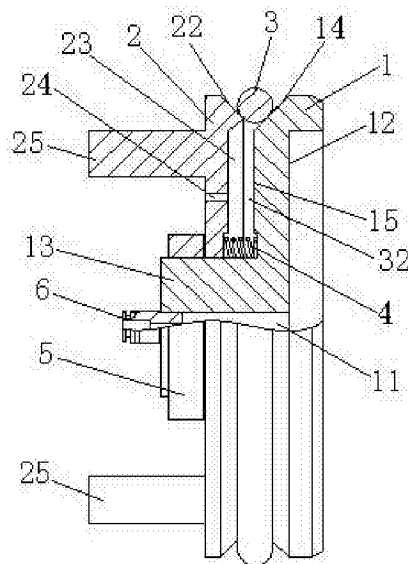
权利要求书1页 说明书5页 附图2页

## (54)发明名称

一种球阀密封性测试的端盖

## (57)摘要

本发明涉及一种球阀密封性测试的端盖。现有技术球阀试验时,采用外部装置夹紧在球阀两端形成密封,外部装置夹紧球阀时,易使球阀变形而影响检测。本发明提供一种球阀密封性测试的端盖,包括前侧端盖和后侧端盖,前侧端盖包括座体和导向轴,后侧端盖套装在导向轴上,其特征在于:还包括密封圈、回复弹簧和限位环,回复弹簧套装在导向轴上并位于后侧端盖与前侧端盖的座体之间,限位环设置在导向轴上,回复弹簧、后侧端盖和限位环依次排布在导向轴上,前侧端盖的座体上设有第一环形斜面,后侧端盖上设有第二环形斜面,第一环形斜面和第二环形斜面之间形成安装槽。本发明结构设计合理,结构简单,操作简单方便,成本低,密封效果好,可有效减少误判。



1. 一种球阀密封性测试的端盖,包括前侧端盖和后侧端盖,所述前侧端盖和后侧端盖同轴设置,所述前侧端盖沿其轴向方向上开有气孔,所述前侧端盖包括座体和设置在座体上并与座体同轴设置的导向轴,所述后侧端盖可滑动的套装在导向轴上,其特征在于:还包括密封圈、用于使后侧端盖和座体在自然状态下保持分离的回复弹簧和用于调节后侧端盖和座体之间间距的限位环,所述回复弹簧套装在导向轴上并位于后侧端盖与前侧端盖的座体之间,所述限位环设置在导向轴上,所述回复弹簧、后侧端盖和限位环依次排布在导向轴上,所述前侧端盖的座体上设有沿前侧端盖的轴向呈收拢状的第一环形斜面,所述后侧端盖上设有沿后侧端盖的轴向呈收拢状的第二环形斜面,所述第一环形斜面和第二环形斜面之间形成用于安装密封圈且呈环形的安装槽;

所述第一环形斜面与座体之间形成锥形段,所述后侧端盖的底部开有用于部分容纳该锥形段的凹腔;

所述第一环形斜面和前侧端盖的轴线之间的夹角与第二环形斜面和前侧端盖的轴线之间的夹角相等。

2. 根据权利要求1所述的球阀密封性测试的端盖,其特征在于:所述前侧端盖、后侧端盖和密封圈之间形成腔体,所述后侧端盖上开有若干用于保持腔体内的气压与外部气压平衡的稳压孔,所述稳压孔与腔体连通。

3. 根据权利要求1所述的球阀密封性测试的端盖,其特征在于:所述气孔位于前侧端盖的中心。

4. 根据权利要求1或2或3所述的球阀密封性测试的端盖,其特征在于:还包括气管接头,所述气管接头设置在导向轴上并与气孔连通。

5. 根据权利要求1或2或3所述的球阀密封性测试的端盖,其特征在于:所述后侧端盖的端面上设置有用于与外部推送机构连接的连接部。

## 一种球阀密封性测试的端盖

### 技术领域

[0001] 本发明涉及一种球阀密封性测试的端盖,用于测试球阀的密封性。

### 背景技术

[0002] 球阀是用带圆形通孔的球体作启闭件,球体随阀杆转动,以实现启闭动作的阀门。球阀主要用做切断、分配和改变介质的流动方向。

[0003] 工业用聚乙烯(PE)球阀为管网重要控制部件,因此使用前要求加压进行密封性能试验。现有技术对球阀试验时,通常采用密封垫或密封圈置于球阀两端的外部,同时用气缸或千斤顶等施力装置夹紧在球阀两端,从而使密封垫或密封圈与球阀两个端部形成密封,再往球阀内部通入压缩气体检验其密封性能。

[0004] 如图5所示,现有的试验装置包括机架、千斤顶和压板,机架上具有底板,底板的中心具有气孔,千斤顶分别与机架和压板连接,千斤顶控制压板上下运动,试验时,球阀装在压板和底板之间,并通过千斤顶使压板下压,从而使得球阀被夹紧在压板和底板之间,安装完成后,将试验装置连同球阀浸入水中,并往气孔加压,通过观察气泡来检验球阀各部分的气密性。这种试验装置具有以下缺点,1、操作过程复杂,其机架重量较重,需借助外部设备将机架浸入水中,并且球阀的安装也较为麻烦;2、操作千斤顶下压压板时,其力度较难掌控,下压不够的话,可能会使压板与球阀端部的密封不牢靠,从而影响试验的准确性,带来质量上的误判,下压过度的话,可使球阀发生变形,导致球阀端面不平整,从而使得球阀与压板之间无法形成密封,带来质量上的误判,另外,下压过度的话,也可直接损坏球阀,造成损失。

[0005] 授权公告号 CN 202547894 U,授权公告日 2012.11.21的中国专利中,公开了一种阀门气密性检测系统,其包括支撑机架,所述支撑机架上安装用以夹持被测件的夹持机构,所述夹持机构安装在工装板上,所述夹持机构上与充气模拟检测单元连接,其特征在于:所述检测系统还包括水箱,所述水箱安装在支撑机架上,所述水箱位于所述夹持机构的下方,所述夹持机构安装在工装夹具上,所述工装夹具安装在用以带动工装夹具上下移动的升降驱动机构上,所述升降驱动机构安装在支撑机架上。该阀门气密性检测系统的有益效果主要表现在:兼有目测(气泡)法和充气模拟(压力变化)法两者的优点,不仅能快速检测产品的气密性质量是否合格,也便于操作人员检测并标记不合格产品的漏点,提高此类产品再制造过程的效率。但是其具有以下缺点:其中整套系统的制造成本较高;阀门之间难免具有一定的误差,因而该系统的压紧气缸可能会压坏某些阀门,造成损失;由于阀门之间存在误差,该系统很难使整批阀门都完全密封,带来质量上的误判。

### 发明内容

[0006] 本发明的目的在于克服现有技术中存在的上述不足,而提供一种结构设计合理,结构简单,操作简单方便,成本低,密封效果好,可有效减少误判的球阀密封性测试的端盖。

[0007] 本发明解决上述问题所采用的技术方案是:该球阀密封性测试的端盖包括前侧端

盖和后侧端盖,所述前侧端盖和后侧端盖同轴设置,所述前侧端盖沿其轴向方向上开有气孔,所述前侧端盖包括座体和设置在座体上并与座体同轴设置的导向轴,所述后侧端盖可滑动的套装在导向轴上,其特征在于:还包括密封圈、用于使后侧端盖和座体在自然状态下保持分离的回复弹簧和用于调节后侧端盖和座体之间间距的限位环,所述回复弹簧套装在导向轴上并位于后侧端盖与前侧端盖的座体之间,所述限位环设置在导向轴上,所述回复弹簧、后侧端盖和限位环依次排布在导向轴上,所述前侧端盖的座体上设有沿前侧端盖的轴向呈收拢状的第一环形斜面,所述后侧端盖上设有沿后侧端盖的轴向呈收拢状的第二环形斜面,所述第一环形斜面和第二环形斜面之间形成用于安装密封圈且呈环形的安装槽。本发明结构简单,设计合理,操作简单,端盖与球阀之间的密封可靠;使用时,将端盖整体插入到球阀一端,后侧端盖通过外部推送机构限位止退,通过气孔往球阀内试压,利用其自密封性,从而在球阀内形成具有压强的封闭环境,由于端盖采用内插式,无需外部机构将球阀两端夹紧,因而不会有外力影响球阀的气密性;自密封性的具体实现方式为:当端盖插入球阀一端时,通过气孔对球阀内加压,使前侧端盖与球阀之间具有内部压强,利用该内部压强对前侧端盖的作用,使得前侧端盖往后侧端盖方向移动,而后侧端盖由于受外部推送机构限位止退而保持不动,最终使得第一环形斜面往第二环形斜面移动并推动密封圈,使密封圈外扩,进而使密封圈与球阀内壁充分接触并挤压,形成封闭,从而保证端盖与球阀之间的密封性;由于回复弹簧的设置,当卸去球阀内的气压时,前侧端盖和密封圈先后复位,使得端盖整体可顺利的从球阀中抽出。

[0008] 本发明所述第一环形斜面与座体之间形成锥形段,所述后侧端盖的底部开有用于部分容纳该锥形段的凹腔。前侧端盖可部分插入到后侧端盖的凹腔中,从而增加前侧端盖往后侧端盖移动的行程,使得密封圈外扩的量增大,保证密封圈与球阀内壁之间能形成密封。

[0009] 本发明所述前侧端盖、后侧端盖和密封圈之间形成腔体,所述后侧端盖上开有若干用于保持腔体内的气压与外部气压平衡的稳压孔,所述稳压孔与腔体连通。稳压孔可使腔体内的气压与外部气压平衡,防止腔体由于密封圈分别与前侧端盖和后侧端盖密封而形成封闭空间后,前侧端盖无法相对后侧端盖移动。

[0010] 本发明所述气孔位于前侧端盖的中心。气孔位于中心时,使得外部加压时,可使球阀内部压力均衡,防止前侧端盖倾斜而无法移动。

[0011] 本发明所述第一环形斜面和前侧端盖的轴线之间的夹角与第二环形斜面和前侧端盖的轴线之间的夹角相等。可防止密封圈发生扭转,而可能导致密封圈与球阀内壁接触不均,造成漏气,从而影响检测精度。

[0012] 本发明还包括气管接头,所述气管接头设置在导向轴上并与气孔连通。气管接头的设置方便与外部气源连接。

[0013] 本发明所述后侧端盖的端面上设置有用于与外部推送机构连接的连接部。连接部的设置便于外部推送装置与后侧端盖进行连接。

[0014] 本发明与现有技术相比,具有以下优点和效果:结构简单,设计合理,操作简单,端盖与球阀之间的密封可靠;使用时,将端盖整体插入到球阀一端,后侧端盖通过外部推送机构限位止退,通过气孔往球阀内试压,利用其自密封性,从而在球阀内形成具有压强的封闭环境,由于端盖采用内插式,无需外部机构将球阀两端夹紧,因而不会有外力影响球阀的气

密性；自密封性的具体实现方式为：当端盖插入球阀一端时，通过气孔对球阀内加压，使前侧端盖与球阀之间具有内部压强，利用该内部压强对前侧端盖的作用，使得前侧端盖往后侧端盖方向移动，而后侧端盖由于受外部推送机构限位止退而保持不动，最终使得第一环形斜面往第二环形斜面移动并推动密封圈，使密封圈外扩，进而使密封圈与球阀内壁充分接触并挤压，形成封闭，从而保证端盖与球阀之间的密封性；由于回复弹簧的设置，当卸去球阀内的气压时，前侧端盖和密封圈先后复位，使得端盖整体可顺利地从球阀中抽出。

### 附图说明

[0015] 图1是本发明实施例中球阀密封性测试的端盖的主视结构示意图。

[0016] 图2是球阀密封性测试的端盖与球阀内壁配合时的结构示意图。

[0017] 图3是图1的立体结构示意图。

[0018] 图4是图1的立体结构示意图。

[0019] 图5是现有技术中用于球阀密封性测试的装置。

[0020] 标号说明：前侧端盖1、后侧端盖2、密封圈3、回复弹簧4、限位环5、气管接头6、气孔11、座体12、导向轴13、第一环形斜面14、锥形段15、导向斜面16、通孔21、第二环形斜面22、凹腔23、稳压孔24、连接部25、安装槽31、腔体32。

### 具体实施方式

[0021] 下面结合附图并通过实施例对本发明作进一步的详细说明，以下实施例是对本发明的解释而本发明并不局限于以下实施例。

[0022] 实施例1。

[0023] 参见图1至图4，本实施例的球阀密封性测试的端盖包括前侧端盖1、后侧端盖2、密封圈3、回复弹簧4、限位环5和气管接头6。其中密封圈3为硅胶材质，其具有高弹性和高伸长率，密封圈3的截面为圆形。

[0024] 本实施例中的前侧端盖1和后侧端盖2同轴设置，前侧端盖1沿其轴向方向上开有气孔11，前侧端盖1包括座体12和设置在座体12上并与座体12同轴设置的导向轴13，座体12与导向轴13为一体式结构，后侧端盖2上具有通孔21，后侧端盖2通过其通孔21可滑动的套装在导向轴13上，由此可调节后侧端盖2与前侧端盖1的座体12之间的距离。

[0025] 本实施例中的回复弹簧4用于使后侧端盖2和座体12在自然状态下保持分离，回复弹簧4套装在导向轴13上并位于后侧端盖2与前侧端盖1的座体12之间，回复弹簧4在后侧端盖2与前侧端盖1的座体12间被压缩，使其具有弹性势能。本实施例中的限位环5用于调节后侧端盖2和座体12之间的间距，限位环5螺纹连接在导向轴13上，回复弹簧4、后侧端盖2和限位环5依次排布在导向轴13上，限位环5转动时，并在回复弹簧4的作用下，可调节后侧端盖2和座体12之间的间距。本实施例中的前侧端盖1的座体12上设有沿前侧端盖1的轴向呈收拢状的第一环形斜面14，后侧端盖2上设有沿后侧端盖2的轴向呈收拢状的第二环形斜面22，所述第一环形斜面14和第二环形斜面22之间形成用于安装密封圈3且呈环形的安装槽31，限位环5调节后侧端盖2和座体12之间的间距时，可调节第一环形斜面14和第二环形斜面22之间的初始距离，以此来使密封圈3适应型号略有差异的球阀。

[0026] 使用时，外部推送机构与后侧端盖2固定，外部推送机构将端盖整体插入到球阀

中,通过气孔11往球阀内试压,利用端盖的自密封性使得端盖与球阀的内壁之间形成密封,并在球阀内形成具有压强的封闭环境,此时便可将球阀置于水中,通过观察气泡来检测球阀的气密性,检测完成后,卸去球阀内的气压,由于回复弹簧4的设置,回复弹簧4将推动前侧端盖1,使前侧端盖1和密封圈3先后复位,使得端盖整体可顺利的从球阀中抽出,也方便下次测试时将端盖插入球阀,从而便完成了对球阀的气密性检测。当球阀中间开关呈关闭状态时,球阀一端设置端盖即可测试该端的单边的密封性,无需左右两端都设置端盖。该球阀密封性测试的端盖结构简单,设计合理,操作简单,端盖与球阀之间的密封可靠,其制作成本较低。

[0027] 本实施例中的端盖的自密封性的具体原理为:当端盖插入球阀一端时,通过气孔11对球阀内加压,使前侧端盖1与球阀之间具有内部压强,利用该内部压强对前侧端盖1的作用,使得前侧端盖1往后侧端盖2方向移动,而后侧端盖2由于受外部推送机构限位止退而保持不动,最终使得第一环形斜面14往第二环形斜面22移动,使得安装槽31逐渐变小,逐渐变小的安装槽31将会使密封圈3向端盖的径向挤压,使密封圈3外扩,进而使密封圈3与球阀内壁充分接触并挤压,形成封闭,从而保证端盖与球阀之间的密封性。采用自密封性这一原理,可简单、快速、有效的在球阀内形成密封,便可直接可对球阀进行气密性检测,无需外部机构将球阀两端夹紧而进行密封,因而不会有外力影响球阀的气密性,其检测精度更高,对球阀本身无损伤。

[0028] 本实施例中的第一环形斜面14与座体12之间形成锥形段15,后侧端盖2的底部开有用于部分容纳该锥形段15的凹腔23,因而前侧端盖1可部分插入到后侧端盖2的凹腔23中,从而增加前侧端盖1往后侧端盖2移动的行程,使得密封圈3外扩的量增大,保证密封圈3与球阀内壁之间能形成密封。

[0029] 本实施例中的前侧端盖1、后侧端盖2和密封圈3之间形成腔体32,后侧端盖2上开有若干用于保持腔体32内的气压与外部气压平衡的稳压孔24,稳压孔24与腔体32连通,稳压孔24可使腔体32内的气压与外部气压平衡,防止腔体32由于密封圈3分别与前侧端盖1和后侧端盖2密封而形成封闭空间后,前侧端盖1无法相对后侧端盖2移动。

[0030] 本实施例中的气孔11位于前侧端盖1的中心,气孔11位于中心时,使得外部加压时,可使球阀内部压力均衡,防止前侧端盖1倾斜而无法移动,如果气孔11的位置不在前侧端盖1的中心的的话,在往球阀内加压时,前侧端盖1由于受力不均而造成倾斜,影响其移动。

[0031] 本实施例中的第一环形斜面14和前侧端盖1轴线之间的夹角a与第二环形斜面22和前侧端盖1轴线之间的夹角b相等,第一环形斜面14移动并使安装槽31减小从而向外挤压密封圈3时,密封圈3受到第一环形斜面14和第二环形斜面22的力,可使密封圈3两侧的受力较为均衡,可防止密封圈3发生扭转,如果第一环形斜面14和前侧端盖1轴线之间的夹角a与第二环形斜面22和前侧端盖1轴线之间的夹角b不相等,第一环形斜面14移动并使安装槽31减小从而向外挤压密封圈3时,可能导致密封圈3两侧的受力不均衡,造成密封圈3发生扭转,从而使密封圈3与球阀内壁接触不均,造成漏气,影响检测精度。

[0032] 本实施例中第一环形斜面14和前侧端盖1轴线之间的夹角a为45度,第一环形斜面14沿前侧端盖1的轴向往后侧端盖2方向移动时,密封圈3在第一环形斜面14和第二环形斜面22的共同作用下,沿前侧端盖1的径向方向外扩,从而与球阀内壁接触并挤压形成密封。

[0033] 本实施例中的气管接头6设置在导向轴13上并与气孔11连通,气管接头6的设置方

便与外部气源连接。

[0034] 本实施例中的后侧端盖2的端面上设置有用与外部推送机构连接的连接部25，连接部25的设置便于外部推送装置与后侧端盖2进行连接。

[0035] 本实施例中的前侧端盖1上设有导向斜面16，便于前侧端盖1与球阀对准并插入球阀中。

[0036] 本说明书中所描述的以上内容仅仅是对本发明所作的举例说明。本发明所属技术领域的技术人员可以对所描述的具体实施例做各种各样的修改或补充或采用类似的方式替代，只要不偏离本发明说明书的内容或者超越本权利要求书所定义的范围，均应属于本发明的保护范围。

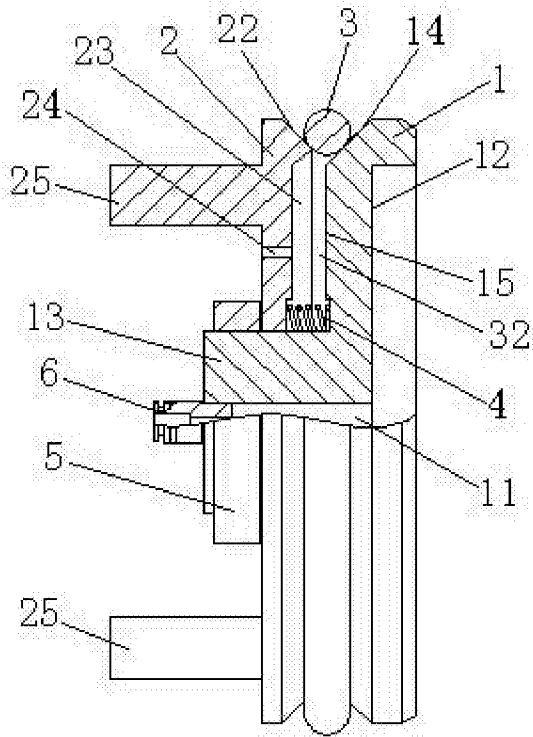


图1

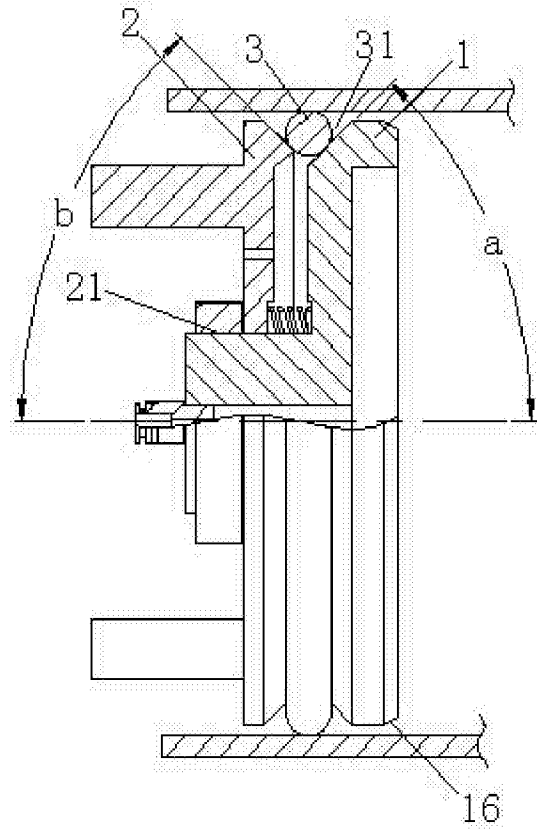


图2

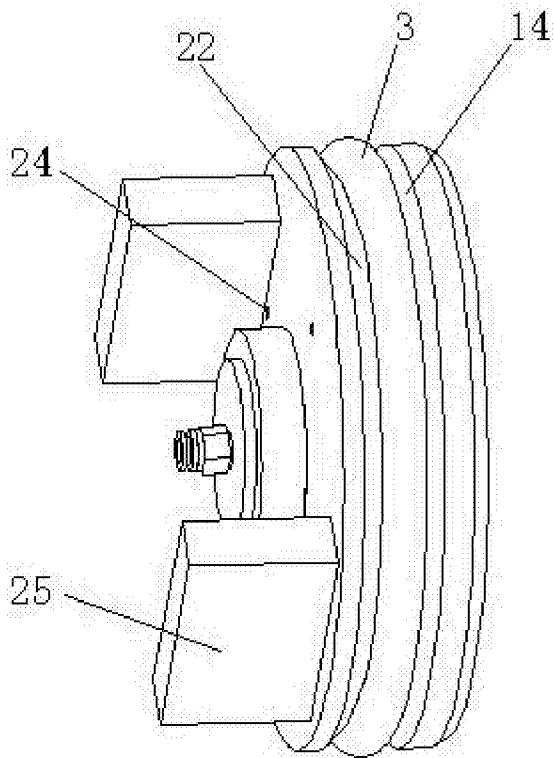


图3

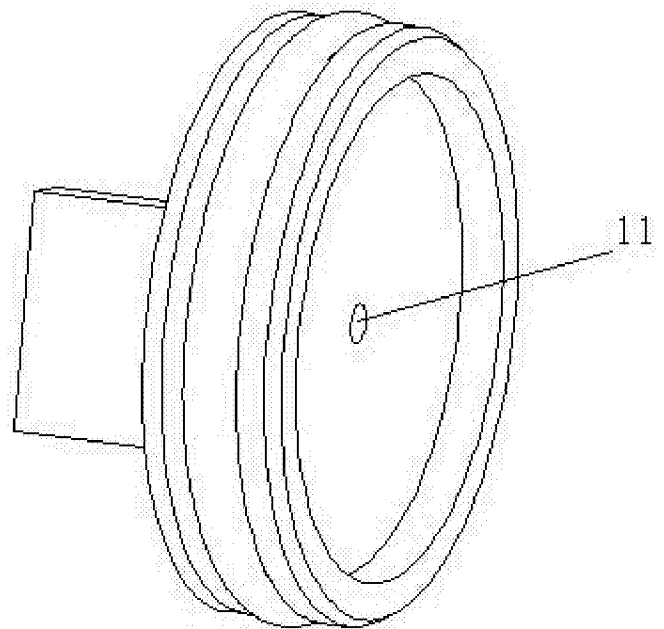


图4



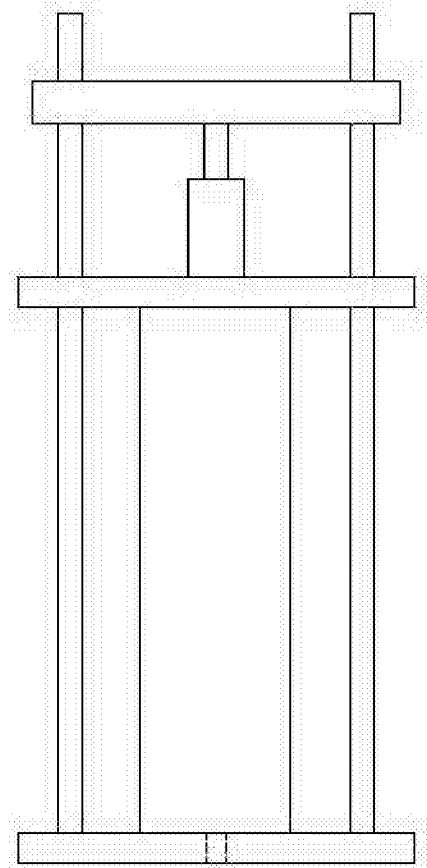


图5