



(12) 发明专利申请

(10) 申请公布号 CN 120302903 A

(43) 申请公布日 2025. 07. 11

(21) 申请号 202280102633.6

(51) Int. Cl.

(22) 申请日 2022.12.16

A24F 40/50 (2006.01)

(85) PCT国际申请进入国家阶段日  
2025.06.16

A24F 40/40 (2006.01)

A24F 40/90 (2006.01)

(86) PCT国际申请的申请数据

PCT/JP2022/046480 2022.12.16

(87) PCT国际申请的公布数据

W02024/127656 JA 2024.06.20

(71) 申请人 日本烟草产业株式会社

地址 日本东京都

(72) 发明人 川中子拓嗣 凑纯司

(74) 专利代理机构 北京市柳沈律师事务所

11105

专利代理师 金兰

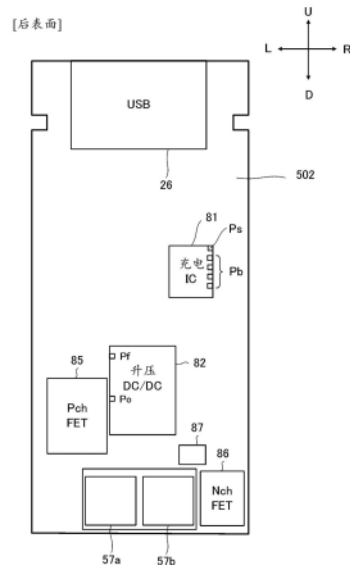
权利要求书3页 说明书18页 附图12页

(54) 发明名称

用于气溶胶产生装置的供电单元和气溶胶产生装置

(57) 摘要

一种吸入装置(100)包括:电源单元(111C),该电源单元用于向加热单元(121C)供应电力;升压DC/DC转换器(82)和/或加热开关(85);充电IC(81);以及主板(50),该主板用于安装充电IC(81)、电源连接部分(51)、以及升压DC/DC转换器(82)和/或加热开关(85)。升压DC/DC转换器(82)和/或加热开关(85)中的至少一个被设置成比充电IC(81)更靠近电源连接部分(51)。充电IC(81)的电源电压测量引脚(Ps)通过电压测量布线(521)连接到在将电源连接部分(51)和电源连接引脚(Pb)接合的电源布线(520)中比电源连接引脚(Ps)更靠近电源连接部分(51)的位置。



1. 一种用于气溶胶产生装置的供电单元,该供电单元包括:电源,该电源用于向用于加热气溶胶源的加热单元供应电力;

电力转换装置,该电力转换装置用于转换来自该电源的电力并向该加热单元供应加热电力,和/或加热开关,该加热开关用于控制对该加热单元的电力供应;

充电IC,该充电IC用于接收来自外部电源的电力并执行控制以向该电源供应充电电力;以及

板,该板用于安装该充电IC、从该电源供应电力的电源连接部分、以及该电力转换装置和/或该加热开关,其中,

该充电IC包括:

电源电压测量引脚,该电源电压测量引脚用于测量该电源的电压;以及

电源连接引脚,该电源的电压被输入到该电源连接引脚,

该电力转换装置和/或该加热开关中的至少一个被设置成比该充电IC更靠近该电源连接部分,并且

该充电IC的电源电压测量引脚通过电压测量布线连接到在将该电源连接部分和该电源连接引脚接合的电源布线中比该电源连接引脚更靠近该电源连接部分的位置。

2. 一种用于气溶胶产生装置的供电单元,该供电单元包括:电源,该电源用于向用于加热气溶胶源的加热单元供应电力;

电力转换装置,该电力转换装置用于转换来自该电源的电力并向该加热单元供应加热电力,和/或加热开关,该加热开关用于控制对该加热单元的电力供应;

充电IC,该充电IC用于接收来自外部电源的电力并执行控制以向该电源供应充电电力;以及

板,该板用于安装该充电IC、从该电源供应电力的电源连接部分、以及该电力转换装置和/或该加热开关,其中,

该充电IC包括:

电源电压测量引脚,该电源电压测量引脚用于测量该电源的电压;以及

电源连接引脚,该电源的电压被输入到该电源连接引脚,

该电力转换装置和/或该加热开关中的至少一个与该电源连接部分之间的布线距离比该充电IC与该电源连接部分之间的布线距离更短,并且

该充电IC的电源电压测量引脚通过电压测量布线连接到在将该电源连接部分和该电源连接引脚接合的电源布线中比该电源连接引脚更靠近该电源连接部分的位置。

3. 如权利要求1或2所述的用于气溶胶产生装置的供电单元,其中,

该板包括:

第一面,该第一面用于安装该电力转换装置和/或该加热开关;以及

第二面,该第二面在与该第一面相反的一侧上、用于安装该电源连接部分。

4. 如权利要求3所述的用于气溶胶产生装置的供电单元,其中,

该电压测量布线包括:过孔,该过孔使得能够在该第一面与该第二面之间进行连通;以及布线,该布线形成在该第一面和该第二面中的至少一个上。

5. 如权利要求4所述的用于气溶胶产生装置的供电单元,其中,

该电压测量布线在该第二面上连接到该电源连接部分。

6. 如权利要求3所述的用于气溶胶产生装置的供电单元,其中,  
该板具有多层结构,并且  
该电压测量布线包括形成在该第一面与该第二面之间的层上的布线。
7. 如权利要求1至6中任一项所述的用于气溶胶产生装置的供电单元,其中,  
该电力转换装置包括:  
加热单元连接引脚,该加热单元连接引脚用于经由该加热开关向该加热单元供应电力;以及  
反馈引脚,该反馈引脚用于测量从该加热单元连接引脚到该加热开关的输出电压,  
多个过孔设置在该加热单元连接引脚与该加热开关之间的布线中,  
元件电连接到该多个过孔中的任一个,并且  
该反馈引脚通过该多个过孔中的比该元件电连接到的过孔更靠近该加热开关的过孔获取该输出电压。
8. 如权利要求7所述的用于气溶胶产生装置的供电单元,其中,  
该元件是电容器。
9. 如权利要求8所述的用于气溶胶产生装置的供电单元,其中,  
该电容器连接到该加热单元连接引脚并且接地。
10. 如权利要求1至9中任一项所述的用于气溶胶产生装置的供电单元,其中,  
该电力转换装置包括:  
加热单元连接引脚,该加热单元连接引脚用于经由该加热开关向该加热单元供应电力;以及  
反馈引脚,该反馈引脚用于测量从该加热单元连接引脚到该加热开关的输出电压,  
多个过孔设置在该加热单元连接引脚与该加热开关之间的布线中,  
该反馈引脚通过该多个过孔中最靠近该加热开关的过孔获取该输出电压。
11. 如权利要求1至10中任一项所述的用于气溶胶产生装置的供电单元,其中,  
该电力转换装置包括:  
电源连接引脚,该电源的电压被输入到该电源连接引脚,  
该板具有多层结构,并且  
将该电源连接部分和该充电IC的电源连接引脚接合的该电源布线、以及将该电源连接部分和该电力转换装置的电源连接引脚接合的电源布线共享多个层中的布线。
12. 如权利要求3至6中任一项所述的用于气溶胶产生装置的供电单元,  
包括用于测量该加热单元的电阻的运算放大器,  
其中,该运算放大器安装在该第一面上。
13. 如权利要求3至6和12中任一项所述的用于气溶胶产生装置的供电单元,  
包括用于保护该电源的保护IC,  
其中,该保护IC设置在该第二面上。
14. 一种气溶胶产生装置,该气溶胶产生装置包括:加热单元,该加热单元用于加热气溶胶源;  
电源,该电源用于向该加热单元供应电力;  
电力转换装置,该电力转换装置用于转换来自该电源的电力并向该加热单元供应加热

电力,和/或加热开关,该加热开关用于控制对该加热单元的电力供应;

充电IC,该充电IC用于接收来自外部电源的电力并执行控制以向该电源供应充电电力;以及

板,该板用于安装该充电IC、从该电源供应电力的电源连接部分、以及该电力转换装置和/或该加热开关,其中,

该充电IC包括:

电源电压测量引脚,该电源电压测量引脚用于测量该电源的电压;以及

电源连接引脚,该电源的电压被输入到该电源连接引脚,

该电力转换装置和该加热开关中的至少一个被设置成比该充电IC更靠近该电源连接部分,并且

该充电IC的电源电压测量引脚通过电压测量布线连接到在将该电源连接部分和该电源连接引脚接合的电源布线中比该电源连接引脚更靠近该电源连接部分的位置。

## 用于气溶胶产生装置的供电单元和气溶胶产生装置

### 技术领域

[0001] 本披露涉及一种用于气溶胶产生装置的供电单元并且涉及一种气溶胶产生装置。

### 背景技术

[0002] 气溶胶产生装置通常通过以下操作来加热气溶胶源：借助于电力转换装置将从电源供应的电力调整为用于加热的预定电力，然后将调整后的电力供应给加热器。此外，气溶胶产生装置被配置成能够在电源的SOC降低时反复再充电。

[0003] 例如，PTL 1描述了一种气溶胶产生装置，其中电源的电力由DC/DC转换器升压并供应给加热器，从而加热气溶胶形成制品，并且DC/DC转换器包括用于调整输出电压的反馈引脚。

[0004] 引文列表

[0005] 专利文献

[0006] [PTL 1] JP 2020-518236 A

### 发明内容

[0007] 技术问题

[0008] 在这样的气溶胶产生装置中，用于向气溶胶源提供加热的加热元件和用于控制充电的充电IC两者都优选地设置成靠近电源。在加热元件中，电力转换装置和加热开关承载特别大的用于加热的电流，并且因此优选地消除了由此产生的电力损失。同时，当测量用于控制充电的电源电压时，充电IC还优选地在靠近电源处进行测量。也就是说，当测量点远离电源时，布线电阻成比例地增加并且充电控制的准确度下降。

[0009] 本披露提供了一种能够在提高加热效率的同时维持充电控制的准确度的用于气溶胶产生装置的供电单元，并且还提供了一种气溶胶产生装置。

[0010] 问题的解决方案

[0011] 本披露涉及：

[0012] 一种用于气溶胶产生装置的供电单元，该供电单元包括：电源，该电源用于向用于加热气溶胶源的加热单元供应电力；

[0013] 电力转换装置，该电力转换装置用于转换来自该电源的电力并向该加热单元供应加热电力，和/或加热开关，该加热开关用于控制对该加热单元的电力供应；

[0014] 充电IC，该充电IC用于接收来自外部电源的电力并执行控制以向该电源供应充电电力；以及

[0015] 板，该板用于安装该充电IC、从该电源供应电力的电源连接部分、以及该电力转换装置和/或该加热开关，其中，

[0016] 该充电IC包括：

[0017] 电源电压测量引脚，该电源电压测量引脚用于测量该电源的电压；以及

[0018] 电源连接引脚，该电源的电压被输入到该电源连接引脚，

[0019] 该电力转换装置和/或该加热开关中的至少一个被设置成比该充电IC更靠近该电源连接部分,并且

[0020] 该充电IC的电源电压测量引脚通过电压测量布线连接到在将该电源连接部分和该电源连接引脚接合的电源布线中比该电源连接引脚更靠近该电源连接部分的位置。

[0021] 本披露还涉及:

[0022] 一种用于气溶胶产生装置的供电单元,该供电单元包括:电源,该电源用于向用于加热气溶胶源的加热单元供应电力;

[0023] 电力转换装置,该电力转换装置用于转换来自该电源的电力并向该加热单元供应加热电力,和/或加热开关,该加热开关用于控制对该加热单元的电力供应;

[0024] 充电IC,该充电IC用于接收来自外部电源的电力并执行控制以向该电源供应充电电力;以及

[0025] 板,该板用于安装该充电IC、从该电源供应电力的电源连接部分、以及该电力转换装置和/或该加热开关,其中,

[0026] 该充电IC包括:

[0027] 电源电压测量引脚,该电源电压测量引脚用于测量该电源的电压;以及

[0028] 电源连接引脚,该电源的电压被输入到该电源连接引脚,

[0029] 该电力转换装置和/或该加热开关中的至少一个与该电源连接部分之间的布线距离比该充电IC与该电源连接部分之间的布线距离更短,并且

[0030] 该充电IC的电源电压测量引脚通过电压测量布线连接到在将该电源连接部分和该电源连接引脚接合的电源布线中比该电源连接引脚更靠近该电源连接部分的位置。

[0031] 本披露还涉及:

[0032] 一种气溶胶产生装置,该气溶胶产生装置包括:加热单元,该加热单元用于加热气溶胶源;

[0033] 电源,该电源用于向该加热单元供应电力;

[0034] 电力转换装置,该电力转换装置用于转换来自该电源的电力并向该加热单元供应加热电力,和/或加热开关,该加热开关用于控制对该加热单元的电力供应;

[0035] 充电IC,该充电IC用于接收来自外部电源的电力并执行控制以向该电源供应充电电力;以及

[0036] 板,该板用于安装该充电IC、从该电源供应电力的电源连接部分、以及该电力转换装置和/或该加热开关,其中,

[0037] 该充电IC包括:

[0038] 电源电压测量引脚,该电源电压测量引脚用于测量该电源的电压;以及

[0039] 电源连接引脚,该电源的电压被输入到该电源连接引脚,

[0040] 该电力转换装置和该加热开关中的至少一个被设置成比该充电IC更靠近该电源连接部分,并且

[0041] 该充电IC的电源电压测量引脚通过电压测量布线连接到在将该电源连接部分和该电源连接引脚接合的电源布线中比该电源连接引脚更靠近该电源连接部分的位置。

[0042] 本发明的有利效果

[0043] 本披露使得能够在提高加热效率的同时维持充电控制的准确度。

## 附图说明

- [0044] 图1是示意性地示出吸入装置的第一配置实例(吸入装置100A)的示意图。
- [0045] 图2是示意性地示出吸入装置的第二配置实例(吸入装置100B)的示意图。
- [0046] 图3是构成根据本披露的吸入装置的实施例的吸入装置100的整体斜视图。
- [0047] 图4是从右前侧看的内部单元10的斜视图。
- [0048] 图5是从左前侧看的内部单元10的斜视图。
- [0049] 图6是内部单元10的分解斜视图。
- [0050] 图7是加热器组件30的截面斜视图。
- [0051] 图8是以简单的方式示出内部单元10的主要元件的电连接的框图。
- [0052] 图9示出了安装在主板50的前表面501上的元件。
- [0053] 图10示出了安装在主板50的后表面502上的元件。
- [0054] 图11示出了图10中的加热期间的电力流动。
- [0055] 图12示出了图10中的充电期间的电力流动。
- [0056] 图13示出了设置在主板50上的第一导电层L1至第十导电层L10的主导电轨道。

## 具体实施方式

[0057] 下面将参考附图描述根据本披露的实施例的吸入装置、控制方法和程序。首先将描述根据本披露的吸入装置的配置可以应用于的两个配置实例(第一配置实例和第二配置实例)。应注意的是,下文中,可以为相同或相似的元件指派相同或相似的附图标记,并且可以适当地省略或简化对相同或相似的元件的描述。

[0058] <<1. 吸入装置的配置实例>>

[0059] 吸入装置是用于产生要由用户吸入的物质的装置。下文中,由吸入装置产生的物质将被描述为气溶胶。替代性地,由吸入装置产生的物质可以是气体。

[0060] (1) 第一配置实例

[0061] 图1是示意性地示出吸入装置的第一配置实例的示意图。如图1中所示,根据该配置实例的吸入装置100A包括供电单元110、烟弹120以及调味烟弹130。供电单元110包括电源单元111A、传感器单元112A、通知单元113A、存储器单元114A、通信单元115A以及控制单元116A。烟弹120包括加热单元121A、液体引导部分122以及液体储存部分123。调味烟弹130包括风味源131和吸嘴124。在烟弹120和调味烟弹130中形成有空气流动路径180。

[0062] 电源单元111A储存电力。电源单元111A然后根据由控制单元116A执行的控制向吸入装置100A的每个部件供应电力。电源单元111A可以例如由可充电电池(比如锂离子二次电池)来配置。

[0063] 传感器单元112A获取与吸入装置100A相关的各种类型的信息。作为实例,传感器单元112A由压力传感器(比如电容器麦克风、流速传感器或温度传感器等等)配置而成,并且获取与用户吸入相关联的值。作为另一实例,传感器单元112A由用于接受来自用户的信息输入的输入装置(比如按钮或开关)配置而成。

[0064] 通知单元113A向用户通知信息。由通知单元113A通知给用户的信息包括例如指示电源单元111A的荷电状态的荷电状态(SOC)、吸入时的预热时间、以及吸入可能时段等。例如,通知单元113A可以由发射光的发光装置、显示图像的显示装置、输出声音的声音输出装

置、或能振动的振动装置等配置。

[0065] 存储器单元114A存储用于操作吸入装置100A的各种类型的信息。存储器单元114A可以例如由非易失性存储介质(比如快闪存储器)配置。

[0066] 通信单元115A是能够根据任何有线或无线通信标准执行通信的通信接口。可以使用的通信标准的实例包括采用Wi-Fi(注册商标)、蓝牙(注册商标)、蓝牙低能量(BLE)(注册商标)、近场通信(NFC)或低功率广域(LPWA)等等的标准。

[0067] 控制单元116A用作算术处理装置和控制装置,并且根据各种程序来控制吸入装置100A内的整体操作。例如,控制单元116A由中央处理单元(CPU)或比如微处理器等电子电路实现。

[0068] 液体储存部分123储存气溶胶源。气溶胶源被雾化以产生气溶胶。例如,气溶胶源是多元醇(比如甘油或丙二醇)或者液体(比如水)。气溶胶源可以包括烟草衍生的或非烟草衍生的风味组分。如果吸入装置100A是医用吸入器(比如雾化器),则气溶胶源可以包括药物。

[0069] 液体引导部分122引导来自液体储存部分123的气溶胶源并且保持气溶胶源,该气溶胶源是储存在液体储存部分123中的液体。液体引导部分122是例如通过加捻纤维材料(比如玻璃纤维)或多孔材料(比如多孔陶瓷)形成的芯吸件。在这样的情况下,储存在液体储存部分123中的气溶胶源通过芯吸件的毛细作用来引导。

[0070] 加热单元121A加热气溶胶源以使气溶胶源雾化,从而产生气溶胶。在图1中所示的实例中,加热单元121A被配置为围绕液体引导部分122缠绕的线圈。当加热单元121A产生热量时,保持在液体引导部分122中的气溶胶源然后被加热并雾化,从而产生气溶胶。加热单元121A在被供应来自电源单元111A的电力时产生热量。作为实例,当传感器单元112A已经检测到用户已经开始吸入和/或已经输入了预定信息时,可以向加热单元121A供应电力。然后,当传感器单元112A已经检测到用户已经完成吸入和/或已经输入了预定信息时,可以停止向加热单元121A供应电力。注意,用户对吸入装置100A的吸入动作是可例如基于由吸入传感器检测到的超过吸入装置100A中的预定阈值的压力(内部压力)而检测到的。

[0071] 风味源131是用于将风味组分赋予给气溶胶的部件。风味源131可以包括烟草衍生或非烟草衍生的风味组分。

[0072] 空气流动路径180是用于要由用户吸入的的空气的流动路径。空气流动路径180具有管状结构,该管状结构具有空气流入孔181和空气流出孔182,该空气流入孔是供空气进入空气流动路径180的入口,该空气流出孔是供空气离开空气流动路径180的出口,从而形成两端。沿着空气流动路径180,液体引导部分122设置在上游(更靠近空气流入孔181),并且风味源131设置在下游(更靠近空气流出孔182)。在用户吸入时通过空气流入孔181流入的空气与由加热单元121A产生的气溶胶混合并且被输送通过风味源131到达空气流出孔182,如由箭头190所示。当气溶胶和空气的混合流体穿过风味源131时,风味源131中所含有的风味组分被添加到气溶胶。

[0073] 吸嘴124是在吸入期间保持在用户的口中的构件。空气流出孔182设置在吸嘴124中。用户将吸嘴124保持在他们的口中,以使得能够将气溶胶和空气的混合流体吸取到口腔中。

[0074] 上文已经描述了吸入装置100A的配置实例。当然,吸入装置100A并不限于上文描

述的配置,并且可以采用各种配置,比如下文作为实例展示的那些配置。

[0075] 作为实例,吸入装置100A不需要包括调味烟弹130。在这样的情况下,烟弹120设置有吸嘴124。

[0076] 作为另一实例,吸入装置100A可以包括多种类型的气溶胶源。从多种类型的气溶胶源产生的多种类型的气溶胶可以在空气流动路径180内混合以引起化学反应,从而产生更多其他类型的气溶胶。

[0077] 此外,用于使气溶胶源雾化的手段不限于由加热单元121A提供的加热。例如,用于使气溶胶源雾化的手段可以是振动雾化或感应加热。

[0078] (2) 第二配置实例

[0079] 图2是示意性地示出吸入装置的第二配置实例的示意图。如图2中所示,根据该配置实例的吸入装置100B包括电源单元111B、传感器单元112B、通知单元113B、存储器单元114B、通信单元115B、控制单元116B、加热单元121B、容置部分140以及隔热部分144。容置电源单元111A的供电单元110、以及加热单元121A在第一配置实例的吸入装置100A中是单独的元件,但电源单元111B和加热单元121B在第二配置实例的吸入装置100B中构成单件。也就是说,第二配置实例的吸入装置100B也可以据称具有带有内置加热单元的供电单元。

[0080] 电源单元111B、传感器单元112B、通知单元113B、存储器单元114B、通信单元115B和控制单元116B各自与包括在第一配置实例的吸入装置100A中的对应部件基本上相同。

[0081] 容置部分140具有内部空间141,并且保持棒型基质150,同时将棒型基质150的一部分容置在内部空间141中。容置部分140具有开口142,从而允许内部空间141与外部连通,并且该容置部分容置已经从开口142插入到内部空间141中的棒型基质150。例如,容置部分140是圆柱形本体,其包括开口142和用作底表面的底部部分143,并且限定了柱状内部空间141。用于向内部空间141供应空气的空气流动路径连接到容置部分140。例如,在吸入装置100的侧表面中设置有空气流入孔,该空气流入孔是供空气进入空气流动路径的入口。例如,在底部部分143中设置有空气流出孔,该空气流出孔用作供空气从空气流动路径到内部空间141的出口。

[0082] 棒型基质150包括基质部分151和吸嘴部分152。基质部分151包含气溶胶源。气溶胶源包括烟草衍生或非烟草衍生的风味组分。如果吸入装置100B是医用吸入器(比如雾化器),则气溶胶源可以包括药物。气溶胶源可以是例如包括烟草衍生或非烟草衍生的风味组分的液体(比如,水和多元醇(比如,甘油和丙二醇)),要不然可以是包括烟草衍生或非烟草衍生的风味组分的固体。在棒型基质150保持在容置部分140中的状态下,基质部分151的至少一部分容置在内部空间141中,并且吸嘴部分152的至少一部分从开口142突出。然后,当用户将从开口142突出的吸嘴部分152保持在他们的口中并吸入时,空气经由附图中未展示的空气流动路径流入内部空间141中,并且与从基质部分151产生的气溶胶一起到达用户的口内。

[0083] 在图2中所示的实例中,加热单元121B具有膜状形式并且被布置成覆盖容置部分140的外圆周。然后,当加热单元121B产生热量时,棒型基质150的基质部分151从外圆周被加热,从而产生气溶胶。

[0084] 隔热部分144防止热量从加热单元121B传递到其他部件。例如,隔热部分144由真空隔热材料或气凝胶隔热材料等配置。

[0085] 上文已经描述了吸入装置100B的配置实例。当然,吸入装置100B并不限于上文描述的配置,并且可以采用各种配置,比如下文作为实例展示的那些配置。

[0086] 作为一个实例,加热单元121B可以具有叶片状形式并且可以被布置成从容置部分140的底部部分143突出到内部空间141中。在这种情况下,叶片状加热单元121B插入到棒型基质150的基质部分151中并且从棒型基质150的基质部分151的内部对该基质部分加热。作为另一实例,加热单元121B可以被布置成覆盖容置部分140的底部部分143。此外,加热单元121B可以由覆盖容置部分140的外圆周的第一加热单元、叶片状的第二加热单元、以及覆盖容置部分140的底部部分143的第三加热单元中的两个或更多个的组合配置而成。

[0087] 作为另一实例,容置部分140可以包括用于打开/关闭形成内部空间141的外部外壳的一部分的打开/关闭机构(比如铰链)。通过打开/关闭外部外壳,容置部分140然后可以接收并夹持已经插入到内部空间141中的棒型基质150。在这种情况下,加热单元121B可以设置在容置部分140的夹持部分上,并且可以在按压棒型基质150的同时加热该棒型基质。

[0088] 此外,用于使气溶胶源雾化的手段并不限于由加热单元121B提供的加热。例如,用于使气溶胶源雾化的手段可以是感应加热。在这种情况下,吸入装置100B至少包括用于产生磁场的电磁感应源(比如线圈),而不是加热单元121B。借助于感应加热产生热量的感受器可以设置在吸入装置100B中,或者可以包含在棒型基质150中。

[0089] 吸入装置100B可以进一步包括根据第一配置实例的加热单元121A、液体引导部分122、液体储存部分123和空气流动路径180,并且空气流动路径180可以向内部空间141供应空气。在这种情况下,由加热单元121A产生的气溶胶和空气的混合流体流动到内部空间141中,并且进一步与由加热单元121B产生的气溶胶混合并到达用户的口腔。

[0090] <<2. 根据本披露的吸入装置的配置实例>>

[0091] 接下来,关于先前描述的第二配置实例的吸入装置100B描述了应用本披露的吸入装置的配置的吸入装置(在下文中称为吸入装置100)的实施例。注意,尽管省略了具体描述,但下文阐述的吸入装置100的一些配置也可以应用于第一配置实例的吸入装置100A。

[0092] 图3是吸入装置100的整体斜视图。在下文中,在吸入装置100中,棒型基质150相对于吸入装置100的插入和移除方向被定义为竖直方向,下文描述的遮板23的滑动移动方向被定义为前后方向,并且垂直于竖直方向和前后方向的方向被定义为左右方向。另外,如各图中所示,Fr是前,Rr是后,L是左侧,R是右侧,U是向上,并且D是向下。

[0093] 吸入装置100优选地被设定尺寸以纳入手中,例如具有杆形状。例如,用户将吸入装置100握在一只手中,其中指尖与吸入装置100的表面接触。注意,吸入装置100的形状并不限于杆形状,而是可以是任何形状(例如,倒圆的基本上立方体形状或卵形形状)。

[0094] 吸入装置100包括内部单元10(参见图4至图6)、以及构成吸入装置100的外观的外壳20。外壳20具有下外壳21和上外壳22。内部单元10的一部分容置在下外壳21中,并且整个内部单元10通过从上方用上外壳22覆盖下外壳21而容置在外壳20中。

[0095] 吸入装置100的顶面设置有:开口27(参见图4至图6),该开口用于插入和移除棒型基质150;以及遮板23,该遮板可以在前后方向上滑动。开口27布置在吸入装置100的顶面的后侧上。遮板23选择性地采取打开状态(前侧位置)和关闭状态(后侧位置),该打开状态允许通过打开开口27来插入和移除棒型基质150,该关闭状态通过将遮板23定位在开口27上方来关闭开口27。当将棒型基质150插入到开口27中时,用户将遮板23设定为打开状态。

[0096] 遮板检测传感器11(参见图4)设置在遮板23附近。遮板检测传感器11检测遮板23是否处于打开状态。遮板检测传感器11是图2的吸入装置100B的传感器单元112B的实例。

[0097] 另外,吸入装置100的上表面设置有USB(通用串行总线)端口26(参见图4),该USB端口与开口27相邻布置。在上文描述的打开状态下,遮板23阻挡USB端口26。另一方面,在上文描述的关闭状态下,遮板23不阻挡USB端口26,并且USB端口26打开。USB端口26被配置成可与能够供应电力以对电源单元111C(参见图4)进行充电的外部电源(附图中未示出)电连接。USB端口26是例如插座,配合插头可以插入该插座中。作为实例,在该实施例中,USB端口26是USB Type-C插座。

[0098] 操作单元24和发光单元25设置在吸入装置100的前面上。操作单元24布置在发光单元25下方。更具体地,操作单元24和发光单元25是容置在外壳20中的内部单元10的部件,并且操作单元24和发光单元25的一部分被配置成从形成在外壳20的前面上的开口暴露。发光单元25是图2中所示的吸入装置100B的通知单元113B的实例。

[0099] 操作单元24是可以由用户操作的按钮型开关,并且是用于接收来自用户的信息输入的输入装置。操作单元24连接到主板50,该主板将在稍后进行描述(参见图4至图6)。用户按压操作单元24例如激活微控制器单元(MCU)1(参见图4至图6)或加热单元121C(参见图7)。注意,MCU 1用作吸入装置100B中的控制单元116B。除了吸入装置100B中的控制单元116B的功能之外,MCU 1还可以结合有通信单元115B的功能。此外,MCU 1可以由单个IC或者两个或更多个IC构成。例如,对加热单元121C的放电的控制和对电源单元111C的充电的控制可以由单个IC或由单独的IC执行。

[0100] 例如,发光单元25由发光装置(比如发光二极管(LED))配置。更具体地,发光单元25包括:多个LED 251(参见图6),该多个LED设置在主板50上;以及透明盖件250,该透明盖件覆盖多个LED 251并透射多个LED 251的光。透明盖件250的一部分通过形成在外壳20的前面中的开口暴露。在该实施例中,例如,假设多个LED 251被配置成能够以多种颜色发射光,该多种颜色包括蓝色、黄色和红色。注意,可以设定任意数量的发光元件,例如在发光单元25中可以存在一个发光元件。

[0101] 发光单元25通过来自MCU 1的命令以预定的发光模式发射光,以向用户通知预定信息。在此,发光模式可以是例如发光颜色,但这不是限制性的,并且该发光模式可以是例如照射的强度(换句话说,辉度)或照射图案(例如,以预定的时间间隔闪烁)等。另外,预定信息是例如指示吸入装置100是否接通电源的操作信息。

[0102] 接下来将参考图4至图6描述根据该实施例的吸入装置100的内部单元10。图4是从右前侧看的内部单元10的斜视图;图5是从左前侧看的内部单元10的斜视图;图6是内部单元10的分解斜视图;图7是加热器组件30的截面斜视图;并且图8是以简单的方式示出内部单元10的主要元件的电连接的框图。注意,内部单元10构成从中已移除外壳20和遮板23的吸入装置100。

[0103] 内部单元10包括底架40、主板50、振动装置60、加热器组件30、电源单元111C、电源板71、外围柔性印刷电路(FPC)72、传感器FPC 73和各种传感器。电源板71、外围FPC 72和传感器FPC 73是柔性电路板。柔性电路板是柔性的并且包括导电布线和/或信号布线,并且允许安装比如电阻器和芯片等电子部件(元件)。柔性电路板通常厚度设定为100 μm至600 μm。电源板71可以是柔性电路板、如下文所描述的刚性板、或柔性板和刚性板的组合,但在此

描述了柔性电路板的实例。

[0104] (底架)

[0105] 如图6的分解斜视图所示,底架40包括:电源保持部分41,该电源保持部分用于保持电源单元111C;板保持部分42,该板保持部分用于保持主板50;以及加热器保持部分43,该加热器保持部分用于保持加热器组件30。电源保持部分41定位在底架40的下部分处,并且板保持部分42和加热器保持部分43定位在底架40的上部分上。

[0106] 电源保持部分41具有圆柱形形状,其中侧面的一部分被切除,换言之,具有基本上半圆柱形形状。电源保持部分41具有底壁部分401、具有圆弧形状并且从底壁部分401竖式直立的侧壁部分402、以及设置在侧壁部分402的上端处的上壁部分403。电源单元111C布置在由底壁部分401、侧壁部分402和上壁部分403包围的空间中。

[0107] 板保持部分42设置在从电源保持部分41的上壁部分403向上延伸的垂直壁部分404上。板保持部分42设置在垂直壁部分404的在前后方向上的一侧上(在此设置在前侧上),并且保持主板50。

[0108] 加热器保持部分43设置在垂直壁部分404的在前后方向上与板保持部分42相反的一侧上(在此设置在后侧上)。加热器保持部分43具有由垂直壁部分404、从垂直壁部分404在前后方向上延伸的一对左右壁部分405、以及电源保持部分41的上壁部分403的顶面包围的空间,并且加热器组件30布置在该空间中。

[0109] (主板)

[0110] 主板50是两侧安装有多个电子部件(元件)的刚性板。刚性板不是柔性的,并且通常厚度设定为300  $\mu\text{m}$ 至1600  $\mu\text{m}$ 。MCU 1、LED 251、充电IC(集成电路)81、升压DC/DC转换器82、保护IC 83、加热开关85、86和运算放大器87等安装在主板50上。主板50保持在底架40的板保持部分42中,使得元件安装表面在前后方向上定向。

[0111] 图9示出了安装在主板50的前表面501上的元件。

[0112] 如图9中所示,电源连接部分51设置在主板50的前表面501上的下区域中,该电源连接部分在右端处电连接到电源单元111C。电源连接部分51的正电极侧连接部分51a设置在负电极侧连接部分51b下方。电源连接部分51经由电源板71电连接到电源单元111C。电源单元111C是圆柱形锂离子二次电池,并且是图2的吸入装置100B的电源单元111B的实例。

[0113] 如图6中所示,电源单元111C设置有正电极接片111a和负电极接片111b。电源单元111C布置在底架40的电源保持部分41中,使得正电极接片111a和负电极接片111b布置到前部。电源板71布置在电源单元111C和主板50的前方,并且在垂直方向上延伸。电源板71连接到电源单元111C的正电极接片111a和负电极接片111b,并且还连接到主板50的电源连接部分51。来自电源单元111C的电力通过形成在电源板71上的导电轨道传输到主板50,并且例如被供应到每个电子部件,比如升压DC/DC转换器82和保护IC 83。电源板71还设置有电源温度传感器16。电源温度传感器16是用于检测电源单元111C的温度的温度传感器。电源温度传感器16是例如热敏电阻。电源温度传感器16是图2的吸入装置100B的传感器单元112B的实例。

[0114] 返回图9,MCU 1安装在主板50的前表面501上的下区域中、在电源连接部分51的左侧,并且保护IC 83安装在MCU 1上方、在电源连接部分51附近。还参考图8,保护IC 83旨在通过在电源单元111C充电或放电时在过度充电或过度放电的情况下停止电源单元111C的

充电或放电来保护电源单元111C。

[0115] 图10示出了安装在主板50的后表面502上的元件。

[0116] 如图10中所示,USB端口26设置在主板50的后表面502上的上区域中。USB端口26通过形成在主板50上的布线电连接到充电IC 81。

[0117] 充电IC 81在主板50的后表面502的中心区域中向右安装,加热器连接部分57a、57b设置在下区域的中心,并且低电位侧加热开关86(附图中为Nch FET)安装在下区域中的加热器连接部分57a、57b的右侧。此外,在主板50的后表面502上、在充电IC 81与加热器连接部分57a、57b之间,从左起按顺序安装有高电位侧加热开关85(附图中为Pch FET)、升压DC/DC转换器82和运算放大器87。充电IC 81执行充电控制,以将从USB端口26输入的电力供应到电源单元111C(对该电源单元进行充电)。升压DC/DC转换器82使从电源单元111C供应的电力的电压升压,以产生电力来经由加热开关85、86供应到加热单元121C(参见图7)。例如,加热开关85、86是FET(场效应晶体管)。以这种方式,通过将电源连接部分51设置在前表面501上,同时将比如升压DC/DC转换器82和加热开关85、86等加热元件安装在后表面502上,可以将加热元件和电源连接部分51布置得更靠近在一起。由于保护IC 83在高温下容易出错,因此可以通过将保护IC 83安装在与作为热量产生元件的加热元件相反的表面上来抑制控制准确度的劣化。

[0118] 从加热器组件30下方延伸的板连接部分121a连接到加热器连接部分57a、57b,以向加热器组件30的加热单元121C提供电力。其结果是,来自电源单元111C的电力经由主板50供应到加热器组件30的加热单元121C。

[0119] 如图8中所示,运算放大器87连接到加热器连接部分57a、57b。运算放大器87放大并输出输入到反相输入端子的电压与输入到非反相输入端子的电压的差,以便测量加热单元121C的电阻值,但对此不再详细描述。MCU 1基于来自运算放大器87的电压输入来获取加热单元121C的温度。通过将运算放大器87布置在与加热元件相同的表面上,因此能够增大用于测量加热器电阻值的信噪比,即SNR。另外,运算放大器87可以采用零漂移放大器,以便减少由热量产生引起的漂移误差。

[0120] (振动装置)

[0121] 例如,振动装置60由振动元件(比如振动马达)配置。如图6中所示,振动装置60布置在底架40的电源保持部分41中、在电源单元111C的顶面与上壁部分403之间。振动装置60的引线61连接到外围FPC 72。振动装置60通过来自MCU 1的命令以预定振动模式振动,以向用户通知预定信息。例如,在棒型基质150的加热开始或结束时,振动装置60以预定振动模式振动,以向用户通知加热开始或结束。振动装置60是图2的吸入装置100B的通知单元113B的实例。

[0122] (加热器组件)

[0123] 如图7中所示,加热器组件30包括加热单元121C、容置部分140C和隔热部分144C。加热单元121C是例如膜加热器,并且围绕容置部分140C的外圆周缠绕。此外,加热单元121C和板连接部分121a可以由单个加热器FPC配置。

[0124] 加热器组件30还设置有棒引导件31。棒引导件31设置在加热器组件30的上部分上,并且引导棒型基质150插入到容置部分140C中/从该容置部分中移除。棒引导件31是具有开口27的圆柱形构件,并且构成容置部分140C的一部分。

[0125] 此外,加热器组件30设置有加热器温度传感器15,该加热器温度传感器能够检测加热单元121C的温度。更具体地,加热器温度传感器15被设置成在加热单元121C与隔热部分144C之间与加热单元121C接触或靠近该加热单元。加热器温度传感器15是例如热敏电阻。

[0126] (传感器FPC)

[0127] 如图6中所示,传感器FPC 73布置在加热器保持部分43中、在竖直壁部分404与加热器组件30之间。传感器FPC 73配备有棒检测传感器12、吸入传感器13和外壳温度传感器14。棒检测传感器12、吸入传感器13以及外壳温度传感器14是图2的吸入装置100B的传感器单元112B的实例。

[0128] 棒检测传感器12是能够检测容置在容置部分140C中的棒型基质150的传感器。在该实施例中,棒检测传感器12是能够基于来自照射到容置部分140C上的光的反射光的量来检测棒型基质150的光学传感器。在此,光量是包括光通量、照度、光发射度、亮度、辉度等等的概念。例如,光学传感器是红外线(IR)传感器。

[0129] 吸入传感器13是检测用户抽吸动作(吸入动作)的传感器。吸入传感器13包括例如电容器麦克风、压力传感器、热敏电阻等。吸入传感器13设置在传感器FPC 73中的棒引导件31附近。

[0130] 外壳温度传感器14是检测外壳20的温度的传感器。外壳温度传感器14是例如热敏电阻。外壳温度传感器14在传感器FPC 73中与外壳20的内表面相邻布置。

[0131] 传感器FPC 73还设置有加热器温度传感器连接部分731,该加热器温度传感器连接部分731连接到加热器组件30的加热器温度传感器15。加热器温度传感器连接部分731设置在传感器FPC 73的下部分上。更具体地,引线15a连接到加热器温度传感器15,并且加热器温度传感器连接部分731连接到从加热器组件30下面延伸的引线15a。

[0132] 棒检测传感器12、吸入传感器13、外壳温度传感器14和加热器温度传感器连接部分731经由形成在传感器FPC 73上的导电轨道连接到板连接部分730。板连接部分730连接到设置在主板50的前表面501的中心区域中的传感器FPC连接部分55。其结果是,传感器的检测结果被输出到MCU 1和安装在主板50上的其他部件。

[0133] 在以这种方式配置的吸入装置100中,当遮板检测传感器11检测到遮板23的打开状态并且棒检测传感器12检测到棒型基质150时,MCU 1开始通过加热单元121C进行加热。当用户将棒型基质150的吸嘴部分152保持在他们的口中并吸入时,气溶胶从由加热单元121C加热的棒型基质150的气溶胶源供应到用户的口中。吸入传感器13检测吸入次数,并且MCU 1在预定吸入次数之后或在经过预定时间之后停止加热。在吸入装置100的加热期间,外壳温度传感器14、加热器温度传感器15和电源温度传感器16测量温度,并且如果确定存在异常加热,则MCU 1停止或抑制由加热单元121C进行的加热。此外,用户能够例如通过操作操作单元24来检查例如电源单元111C的SOC。发光单元25(LED 251)和振动装置60向用户通知各种信息,比如电源单元111C的SOC、错误显示等等。如果电源单元111C的SOC减小,则用户可以将外部电源连接到USB端口26以对电源单元111C进行充电。

[0134] (主板的细节)

[0135] 下面将参考图8以及图11至图13来描述主板50的细节。图11示出了图10中的加热期间的电力流动,并且图12示出了图10中的充电期间的电力流动。在图11和图12中,从后表

面502侧观察主板50,并且设置在前表面501上的电源连接部分51(正电极侧连接部分51a)用虚线表示。应注意的是,图9示出了电源连接部分51,其中前表面501面向前方,因此电源连接部分51的位置在图11和图12(其中电源连接部分51被示出为后表面502面向前方)中以相反的方式出现。此外,由于加热开关86位于电源连接部分51上方,因此图11和图12中省略了该加热开关。

[0136] 安装在主板50上的元件的位置关系如上所述,但当相对于电源连接部分51看这些元件时,比如升压DC/DC转换器82和加热开关85、86等加热元件被设置成比作为充电元件的充电IC 81更靠近电源连接部分51。就布线距离而言,这些元件被布置成使得将电源连接部分51和比如升压DC/DC转换器82和加热开关85、86等加热元件接合的布线的距离比将电源连接部分51和作为充电元件的充电IC 81接合的布线的距离更短。

[0137] 图11中的白色箭头58示出了放电期间的电力流动,其中来自电源单元111C的电力(该电力从电源连接部分51的正电极侧连接部分51a输入到电源连接引脚Pb)通过升压DC/DC转换器82的加热单元连接引脚Po和高电位侧加热开关85以逆时针流动方向供应到加热器连接部分57a。

[0138] 图12中的白色箭头59示出了充电期间的电力流动,其中从USB端口26供应到充电IC 81的电力从充电IC 81的电源连接引脚Pb向下流动,并且流过电源连接部分51的正电极侧连接部分51a。

[0139] 图13示出了设置在主板50上的第一导电层L1至第十导电层L10的主导电轨道。在图13中,第一导电层L1是暴露在后表面502上的导电轨道,并且第十导电层L10是暴露在前表面501上的导电轨道。安装在后表面502上的充电IC 81、升压DC/DC转换器82和加热开关85等连接到第一导电层L1。第十导电层L10的部分(稍后将描述的导电轨道810、820的下端部分)构成正电极侧连接部分51a和负电极侧连接部分51b。

[0140] 形成正电极侧连接部分51a的第十导电层L10的导电轨道810连接到形成在同一位置处的第九导电层L9至第五导电层L5的导电轨道809至805。第五导电层L5的导电轨道805在板上方向上延伸并且连接到第四导电层L4的导电轨道804。第四导电层L4的导电轨道804大致是导电轨道805的竖直长度的一半,该第四导电层的导电轨道的下部分连接到第三导电层L3的导电轨道803a,并且该第四导电层的导电轨道的上部分连接到第三导电层L3的导电轨道803b。应注意的是,不同导电层的导电轨道之间的连接是通过未描绘的过孔进行的。

[0141] 第三导电层L3的导电轨道803a通过形成在同一位置处的第二导电层L2的导电轨道802a和第一导电层L1的导电轨道801a连接到升压DC/DC转换器82的电源连接引脚Pb(参见图11)。也就是说,导电轨道801a至803a和804至810是图11中的白色箭头58的一部分,在放电期间构成电源布线510。

[0142] 第三导电层L3的导电轨道803b通过形成在同一位置处的第二导电层L2的导电轨道802b和第一导电层L1的导电轨道801b连接到充电IC 81的电源连接引脚Pb(参见图11)。也就是说,导电轨道801b至803b和804至810是图12中的白色箭头59的一部分,在充电期间构成电源布线520。

[0143] 因此,将正电极侧连接部分51a和充电IC 81的电源连接引脚Pb接合的电源布线520、以及将正电极侧连接部分51a和升压DC/DC转换器82的电源连接引脚Pb接合的电源布线510共享多个导电层(L4至L10)中的导电轨道(804至810)。因此,当不同时执行加热和充

电时,导电轨道的一部分由电源布线和充电布线共享,从而使得能够减小主板50的尺寸。

[0144] 应注意的是,用作负电极侧连接部分51b的第十导电层L10的导电轨道820向上延伸并且连接到在跨第十导电层L10至第一导电层L1的宽范围内形成的接地布线。不再描述接地布线。

[0145] 就其性质而言,加热和充电涉及穿过布线的大电流,因此加热期间的电源布线510和充电期间的电源布线520两者都优选地缩短。出于这个原因,加热元件(比如升压DC/DC转换器82和加热开关85、86)以及构成充电元件的充电IC 81两者都优选地设置成靠近电源连接部分51,但为了减小主板50的尺寸,不可避免的是,这些加热元件和充电IC中的任何一个都必须与电源连接部分51分开设定。

[0146] 由于需要消除加热期间的电力损失,因此优选的是,优先将加热元件布置成靠近电源连接部分51。同时,当测量用于控制充电的电源电压时,充电IC 81还优选地在靠近电源连接部分51处进行测量。也就是说,当测量点远离电源时,布线电阻成比例地增加并且充电控制的准确度下降。

[0147] 因此,根据本披露,通过为作为充电元件的充电IC 81设置电源电压测量引脚Ps并通过电压测量布线521从靠近电源连接部分51处获取电源电压测量结果,而不是使用从充电IC 81的电源连接引脚Pb获取的电源电压,同时将比如升压DC/DC转换器82和加热开关85、86等加热元件布置成比充电IC 81更靠近电源连接部分51来提高测量电源电压的准确度。

[0148] 更具体地,充电IC 81设置有电源电压测量引脚Ps,如图11中所示。如图13中所示,电源电压测量引脚Ps通过从第一导电层L1穿透到第六导电层L6的过孔521a连接到第七导电层L7的信号轨道521b。信号轨道521b从过孔521a向下延伸,连接到导电轨道807,并且通过形成在同一位置处的第八导电层L8的导电轨道808和第九导电层L9的导电轨道809连接到正电极侧连接部分51a(导电轨道810)。也就是说,充电IC 81的电源电压测量引脚Ps通过构成电压测量布线521的过孔521a和信号轨道521b连接到导电轨道807至810。

[0149] 还参考图8,充电IC 81的电源电压测量引脚Ps因此通过电压测量布线521连接到在将正电极侧连接部分51a和电源连接引脚Pb接合的电源布线520中比电源连接引脚Pb更靠近电源连接部分51的位置。因此,充电IC 81可以利用电源布线520中靠近正电极侧连接部分51a的位置处的电源电压,而不是利用输入到充电IC 81的电源连接引脚Pb的电源电压。通过这种手段,能够通过将比如升压DC/DC转换器82和/或加热开关85、86等加热元件布置成比充电IC 81更靠近电源连接部分51来提高加热效率,同时通过这种布置仍然可以维持充电控制的准确度。此外,由于电压测量布线521是用于测量的布线,因此该电压测量布线不需要大的电流流动(如针对电源布线510的情况一样),并且因此精细布线对于电压测量布线521是足够的,该电压测量布线可以在不增加尺寸的情况下安装。

[0150] 应注意的是,在上文描述的实施例,信号轨道521b形成在第七导电层L7上,该第七导电层是前表面501与后表面502之间的层,但这不是限制性的,并且信号轨道521b同样可以设置在更靠近正电极侧连接部分51a的层(例如,第九导电层L9)上。在这种情况下,过孔521a从第一导电层L1穿透到第八导电层L8。此外,信号轨道521b形成在第九导电层L9上并且连接到第九导电层L9的导电轨道809。也就是说,电源电压测量引脚Ps通过从第一导电层L1穿透到第八导电层L8的过孔521a连接到第九导电层L9的信号轨道521b。信号轨道521b

从过孔521a向下延伸,连接到导电轨道809,并且连接到形成在同一位置处的第十导电层L10的正电极侧连接部分51a(导电轨道810)。也就是说,充电IC 81的电源电压测量引脚Ps通过构成电压测量布线521的过孔521a和信号轨道521b连接到导电轨道809和810。

[0151] 此外,信号轨道521b可以设置在第十导电层L10上。通过在前表面501与后表面502之间的层上形成信号轨道521b,即使在主板50的元件安装表面上没有足够的空间,也可以通过利用多层结构中的接口来形成电压测量布线521。同时,通过第十导电层L10上设置信号轨道521b,能够在更靠近正电极侧连接部分51a的位置处获取电源电压。此外,信号轨道521b可以设置在前表面501与后表面502之间的层以及其上设置有正电极侧连接部分51a的层(第十导电层L10)两者上,设置在这些层上的信号轨道521b可以通过过孔连接,并且信号轨道521b可以连接到前表面501(第十导电层L10)上的正电极侧连接部分51a,在该前表面上设置有正电极侧连接部分51a。

[0152] 此外,升压DC/DC转换器82设置有反馈引脚Pf,该反馈引脚用于测量从加热单元连接引脚Po到加热开关85的输出电压,如图8和图10中所示。更具体地,升压DC/DC转换器82的反馈引脚Pf通过穿透第一导电层L1的过孔515a连接到第二导电层L2上的信号轨道515b,如图13中所示。信号轨道515b从过孔515a朝向加热开关85倾斜向下延伸,并且通过穿透第一导电层L1的过孔515c连接到加热开关85。在此,在从加热单元连接引脚Po延伸到加热开关85的布线中的多个过孔中,过孔515c是比其他元件更靠近加热开关85的过孔。此外,图8中所示的电容器C1至C3是“其他元件”的实例。电容器C1至C3各自并联连接到加热单元连接引脚Po和升压DC/DC转换器82的接地端子。电容器C1至C3各自电连接到第一导电层L1上的加热单元连接引脚Po,并且还连接到穿透第一导电层L1的过孔515d、515e、515f。过孔515d、515e、515f接地。

[0153] 鉴于出于反馈控制的目的,期望在尽可能靠近加热器连接部分57a的位置处检测电源电压,升压DC/DC转换器82通过加热单元连接引脚Po与加热开关85之间的布线中的多个过孔中比其他元件更靠近加热开关85的过孔来测量输出电压,并且因此可以以更大的准确度来控制加热电压。从这个角度来看,反馈引脚Pf优选地通过多个过孔中最靠近加热开关85的过孔来获取输出电压。这使得能够以甚至更高的准确度来控制加热电压。

[0154] 尽管上文已经参考附图描述了本披露的不同实施例,但不言而喻,本披露不限于这样的实例。显然,本领域技术人员将能够构想在权利要求中披露的范围内的若干个变体实例或修改后的实例,并且任何此类变体实例或修改后的实例自然地理解为落入本披露的技术范围内。此外,上文描述的实施例中的部件可以在不偏离本发明的实质点的范围内以任何方式组合。

[0155] 本说明书至少阐述了以下特征。注意,上文描述的实施例中的对应部件等在括号中示出,但不限于此。

[0156] (1) 一种用于气溶胶产生装置(吸入装置100B、100)的供电单元(供电单元110),该供电单元包括:电源(电源单元111A至111C),该电源用于向用于加热气溶胶源(棒型基质150)的加热单元(加热单元121A至121C)供应电力;

[0157] 电力转换装置(升压DC/DC转换器82),该电力转换装置用于转换来自该电源的电力并向该加热单元供应加热电力,和/或加热开关(加热开关85),该加热开关用于控制对该加热单元的电力供应;

[0158] 充电IC(充电IC 81),该充电IC用于接收来自外部电源的电力并执行控制以向该电源供应充电电力;以及

[0159] 板(主板50),该板用于安装该充电IC、从该电源供应电力的电源连接部分(电源连接部分51)、以及该电力转换装置和/或该加热开关,其中,

[0160] 该充电IC包括:

[0161] 电源电压测量引脚(电源电压测量引脚Ps),该电源电压测量引脚用于测量该电源的电压;以及

[0162] 电源连接引脚(电源连接引脚Pb),该电源的电压被输入到该电源连接引脚,

[0163] 该电力转换装置和/或该加热开关中的至少一个被设置成比该充电IC更靠近该电源连接部分,并且

[0164] 该充电IC的电源电压测量引脚通过电压测量布线(电压测量布线521)连接到在将该电源连接部分和该电源连接引脚接合的电源布线(电源布线520)中比该电源连接引脚更靠近该电源连接部分的位置。

[0165] 根据(1),比如该电力转换装置和该加热开关等加热元件被布置成靠近该电源连接部分,从而使得大电流流过的电源布线能够缩短,这因此使得能够减少电力损失并提高加热效率。同时,尽管由于空间约束,该充电IC被布置成比这些加热元件更远,但该充电IC的电源电压测量引脚通过电压测量布线连接到在将该电源连接部分和该电源连接引脚接合的电源布线中比该电源连接引脚更靠近该电源连接部分的位置。因此,该充电IC能够利用大电流流过的电源布线中靠近该电源连接部分的位置处的电源电压,而不是利用输入到该电源连接引脚的电源电压。这使得能够维持充电控制的准确度,同时还提高加热效率。此外,由于该电压测量布线是用于测量的布线,因此该电压测量布线不需要大的电流流动(如针对电源布线的情况一样),并且因此精细布线对于该电压测量布线是足够的,该电压测量布线能够在不增加尺寸的情况下安装。

[0166] (2)一种用于气溶胶产生装置(吸入装置100B、100)的供电单元(供电单元110),该供电单元包括:电源(电源单元111A至111C),该电源用于向用于加热气溶胶源(棒型基质150)的加热单元(加热单元121A至121C)供应电力;

[0167] 电力转换装置(升压DC/DC转换器82),该电力转换装置用于转换来自该电源的电力并向该加热单元供应加热电力,和/或加热开关(加热开关85),该加热开关用于控制对该加热单元的电力供应;

[0168] 充电IC(充电IC 81),该充电IC用于接收来自外部电源的电力并执行控制以向该电源供应充电电力;以及

[0169] 板(主板50),该板用于安装该充电IC、从该电源供应电力的电源连接部分(电源连接部分51)、以及该电力转换装置和/或该加热开关,其中,

[0170] 该充电IC包括:

[0171] 电源电压测量引脚(电源电压测量引脚Ps),该电源电压测量引脚用于测量该电源的电压;以及

[0172] 电源连接引脚(电源连接引脚Pb),该电源的电压被输入到该电源连接引脚,

[0173] 该电力转换装置和/或该加热开关中的至少一个与该电源连接部分之间的布线距离比该充电IC与该电源连接部分之间的布线距离更短,并且

[0174] 该充电IC的电源电压测量引脚通过电压测量布线(电压测量布线521)连接到在将该电源连接部分和该电源连接引脚接合的电源布线(电源布线520)中比该电源连接引脚更靠近该电源连接部分的位置。

[0175] 根据(2),比如该电力转换装置和该加热开关等加热元件与该电源连接部分之间的布线距离比该充电IC与该电源连接部分之间的布线距离更短,因此能够缩短大电流流过的电源布线。这使得能够减少电力损失并提高加热效率。同时,尽管由于空间约束,该充电IC与该电源连接部分之间的布线距离更长,但该充电IC的电源电压测量引脚通过电压测量布线连接到在将该电源连接部分和该电源连接引脚接合的电源布线中比该电源连接引脚更靠近该电源连接部分的位置。因此,该充电IC能够利用大电流流过的电源布线中靠近该电源连接部分的位置处的电源电压,而不是利用输入到该电源连接引脚的电源电压。这使得能够维持充电控制的准确度,同时还提高加热效率。此外,由于该电压测量布线是用于测量的布线,因此该电压测量布线不需要大的电流流动(如针对电源布线的情况一样),并且因此精细布线对于该电压测量布线是足够的,该电压测量布线能够在不增加尺寸的情况下安装。

[0176] (3) 如(1)或(2)中所披露的用于气溶胶产生装置的供电单元,其中,

[0177] 该板包括:

[0178] 第一面(后表面502),该第一面用于安装该电力转换装置和/或该加热开关;以及

[0179] 第二面(前表面501),该第二面在与该第一面相反的一侧上、用于安装该电源连接部分。

[0180] 根据(3),通过将比如该电力转换装置和该加热开关等加热元件以及该电源连接部分布置在该板的不同表面上,能够将这些加热元件和该电源连接部分布置得更靠近在一起。

[0181] (4) 如(3)中所披露的用于气溶胶产生装置的供电单元,其中,

[0182] 该电压测量布线包括:过孔(过孔521a),该过孔使得能够在该第一面与该第二面之间进行连通;以及布线(信号轨道521b),该布线形成在该第一面和该第二面中的至少一个上。

[0183] 根据(4),能够以简单的方式形成电压测量布线。

[0184] (5) 如(4)中所披露的用于气溶胶产生装置的供电单元,其中,

[0185] 该电压测量布线在该第二面上连接到该电源连接部分。

[0186] 根据(5),能够在靠近该电源连接部分的位置处利用电源电压。

[0187] (6) 如(3)中所披露的用于气溶胶产生装置的供电单元,其中,

[0188] 该板具有多层结构,并且

[0189] 该电压测量布线包括形成在该第一面与该第二面之间的层上的布线。

[0190] 根据(6),即使在该板的前表面上没有足够的空间,也能够通过利用多层结构中的接口来形成该电压测量布线。

[0191] (7) 如(1)至(6)中任一项所披露的用于气溶胶产生装置的供电单元,其中,

[0192] 该电力转换装置包括:

[0193] 加热单元连接引脚(加热单元连接引脚Po),该加热单元连接引脚用于经由该加热开关向该加热单元供应电力;以及

[0194] 反馈引脚(反馈引脚Pf),该反馈引脚用于测量从该加热单元连接引脚到该加热开关的输出电压,

[0195] 多个过孔设置在该加热单元连接引脚与该加热开关之间的布线中,

[0196] 元件电连接到该多个过孔中的任一个,并且

[0197] 该反馈引脚通过该多个过孔中的比该元件电连接到的过孔更靠近该加热开关的过孔获取该输出电压。

[0198] 根据 (7),鉴于出于反馈控制的目的,期望在尽可能靠近该加热单元的位置处检测电源电压,该电力转换装置通过该加热单元连接引脚与该加热开关之间的布线中的该多个过孔中比其他元件更靠近该加热开关的过孔来测量输出电压,并且因此能够以更大的准确度来控制加热。

[0199] (8) 如 (7) 中所披露的用于气溶胶产生装置的供电单元,其中,

[0200] 该元件是电容器(电容器C1至C3)。

[0201] 根据 (8),能够抑制浪涌电流到电力转换装置的流动。

[0202] (9) 如 (8) 中所披露的用于气溶胶产生装置的供电单元,其中,

[0203] 该电容器连接到该加热单元连接引脚并且接地。

[0204] 根据 (9),能够抑制浪涌电流到电力转换装置的流动。

[0205] (10) 如 (1) 至 (9) 中任一项所披露的用于气溶胶产生装置的供电单元,其中,

[0206] 该电力转换装置包括:

[0207] 加热单元连接引脚(加热单元连接引脚Po),该加热单元连接引脚用于经由该加热开关向该加热单元供应电力;以及

[0208] 反馈引脚(反馈引脚Pf),该反馈引脚用于测量从该加热单元连接引脚到该加热开关的输出电压,

[0209] 多个过孔设置在该加热单元连接引脚与该加热开关之间的布线中,

[0210] 该反馈引脚通过该多个过孔中最靠近该加热开关的过孔获取该输出电压。

[0211] 根据 (10),鉴于出于反馈控制的目的,期望在尽可能靠近该加热单元的位置处检测电源电压,该电力转换装置通过该加热单元连接引脚与该加热开关之间的布线中的该多个过孔中最靠近该加热开关的过孔来测量输出电压,并且因此能够以更大的准确度来控制加热。

[0212] (11) 如 (1) 至 (10) 中任一项所披露的用于气溶胶产生装置的供电单元,其中,

[0213] 该电力转换装置包括:

[0214] 电源连接引脚(电源连接引脚Pb),该电源的电压被输入到该电源连接引脚,

[0215] 该板具有多层结构,并且

[0216] 将该电源连接部分和该充电IC的电源连接引脚接合的该电源布线(电源布线520)、以及将电源连接部分和该电力转换装置的电源连接引脚接合的电源布线(电源布线510)共享多个层中的布线。

[0217] 根据 (11),当不同时执行加热和充电时,该布线的一部分由电源布线和充电布线共享,从而使得能够减小该板的尺寸。

[0218] (12) 如 (3) 至 (6) 中任一项所披露的用于气溶胶产生装置的供电单元,

- [0219] 包括用于测量该加热单元的电阻的运算放大器(运算放大器87),
- [0220] 其中,该运算放大器安装在该第一面上。
- [0221] 根据(12),该放大器优先考虑用于测量加热器电阻值的信噪比(即SNR)而不是由热量产生引起的漂移误差,并且因此通过将该放大器布置在与该加热元件相同的表面上来增大该SNR。
- [0222] (13)如(3)至(6)和(12)中任一项所披露的用于气溶胶产生装置的供电单元,
- [0223] 包括用于保护该电源的保护IC(保护IC 83),
- [0224] 其中,该保护IC设置在该第二面上。
- [0225] 根据(13),由于该保护IC在高温下容易出错,因此能够通过将该保护IC安装在与作为热量产生元件的加热元件相反的表面上来抑制控制准确度的劣化。
- [0226] (14)一种气溶胶产生装置(吸入装置100A、100B、100),该气溶胶产生装置包括:加热单元(加热单元121A至121C),该加热单元用于加热气溶胶源(棒型基质150);
- [0227] 电源(电源单元111A至111C),该电源用于向该加热单元供应电力;
- [0228] 电力转换装置(升压DC/DC转换器82),该电力转换装置用于转换来自该电源的电力并向该加热单元供应加热电力,和/或加热开关(加热开关85),该加热开关用于控制对该加热单元的电力供应;
- [0229] 充电IC(充电IC 81),该充电IC用于接收来自外部电源的电力并执行控制以向该电源供应充电电力;以及
- [0230] 板(主板50),该板用于安装该充电IC、从该电源供应电力的电源连接部分(电源连接部分51)、以及该电力转换装置和/或该加热开关,其中,
- [0231] 该充电IC包括:
- [0232] 电源电压测量引脚(电源电压测量引脚Ps),该电源电压测量引脚用于测量该电源的电压;以及
- [0233] 电源连接引脚(电源连接引脚Pb),该电源的电压被输入到该电源连接引脚,
- [0234] 该电力转换装置和该加热开关中的至少一个被设置成比该充电IC更靠近该电源连接部分,并且
- [0235] 该充电IC的电源电压测量引脚通过电压测量布线(电压测量布线521)连接到在将该电源连接部分和该电源连接引脚接合的电源布线(电源布线520)中比该电源连接引脚更靠近该电源连接部分的位置。
- [0236] 根据(14),比如该电力转换装置和该加热开关等加热元件被布置成靠近该电源连接部分,从而使得大电流流过的电源布线能够缩短,这因此使得能够减少电力损失并提高加热效率。同时,尽管由于空间约束,该充电IC被布置成比这些加热元件更远,但该充电IC的电源电压测量引脚通过电压测量布线连接到在将该电源连接部分和该电源连接引脚接合的电源布线中比该电源连接引脚更靠近该电源连接部分的位置。因此,该充电IC能够利用大电流流过的电源布线中靠近该电源连接部分的位置处的电源电压,而不是利用输入到该电源连接引脚的电源电压。这使得能够维持充电控制的准确度,同时还提高加热效率。此外,由于该电压测量布线是用于测量的布线,因此该电压测量布线不需要大的电流流动(如针对电源布线的情况一样),并且因此精细布线对于该电压测量布线是足够的,该电压

测量布线能够在不增加尺寸的情况下安装。

- [0237] 附图标记清单
- [0238] 50 主板(板)
- [0239] 51 电源连接部分
- [0240] 81 充电IC
- [0241] 82 升压DC/DC转换器(电力转换装置)
- [0242] 83 保护IC
- [0243] 85 加热开关
- [0244] 87 运算放大器(放大器)
- [0245] 100A 吸入装置(气溶胶产生装置)
- [0246] 100 吸入装置(气溶胶产生装置、供电单元)
- [0247] 100B 吸入装置(气溶胶产生装置、供电单元)
- [0248] 110 供电单元
- [0249] 111A 电源单元(电源)
- [0250] 111B 电源单元(电源)
- [0251] 111C 电源单元(电源)
- [0252] 121A 加热单元
- [0253] 121B 加热单元
- [0254] 121C 加热单元
- [0255] 150 棒型基质(气溶胶源)
- [0256] 501 前表面(第二面)
- [0257] 502 后表面(第一面)
- [0258] 510 电源布线(将电源连接部分和电力转换装置的电源连接引脚接合的电源布线)
- [0259] 520 电源布线(将电源连接部分和充电IC的电源连接引脚接合的电源布线)
- [0260] 521 电压测量布线
- [0261] 521a 过孔
- [0262] 521b 信号轨道(布线)
- [0263] C1至C3 电容器
- [0264] Pf 反馈引脚
- [0265] Ps 电源电压测量引脚
- [0266] Pb 电源连接引脚
- [0267] Po 加热单元连接引脚

100A

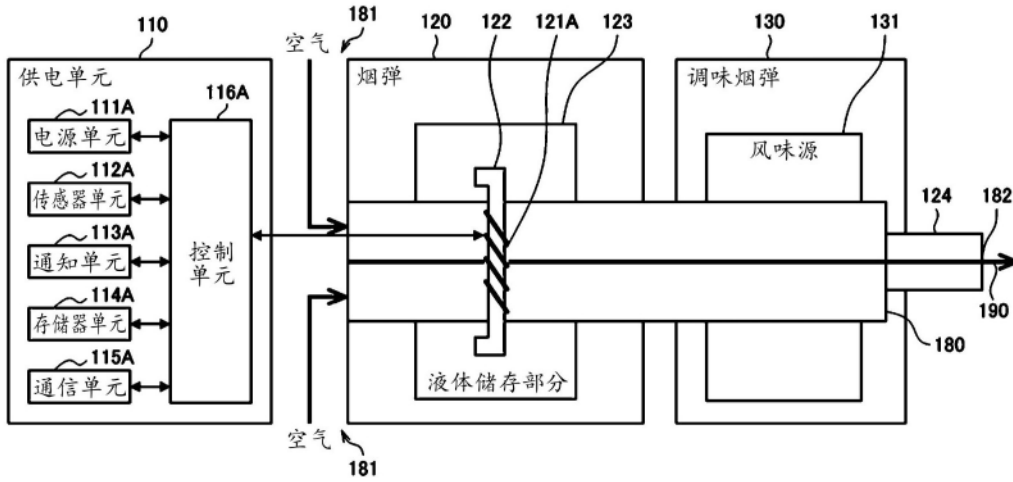


图 1

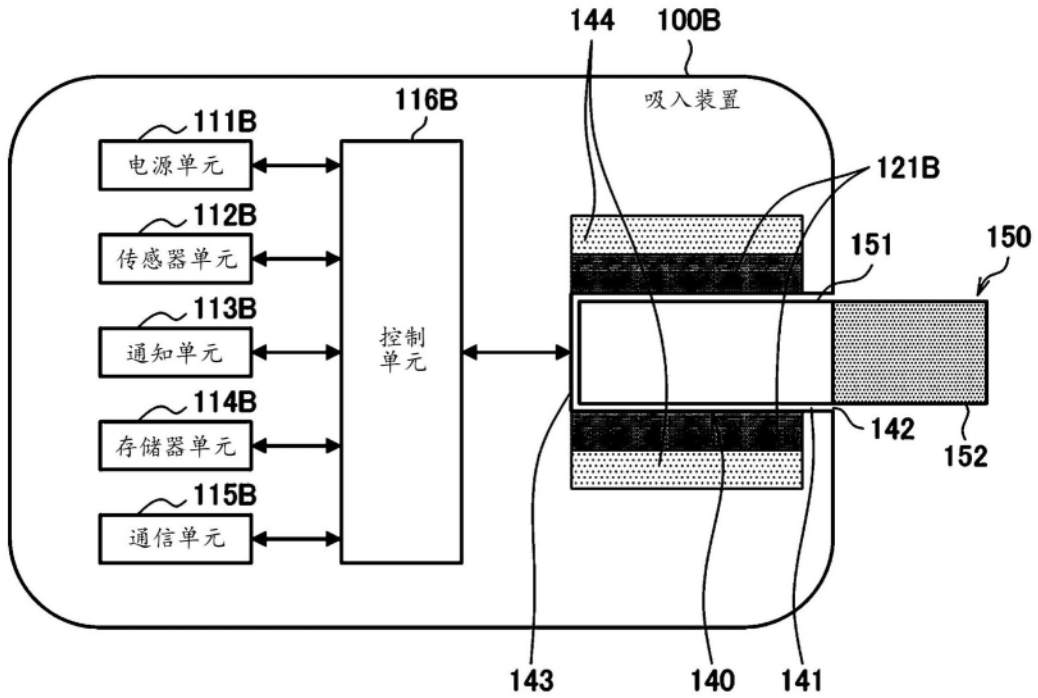


图 2

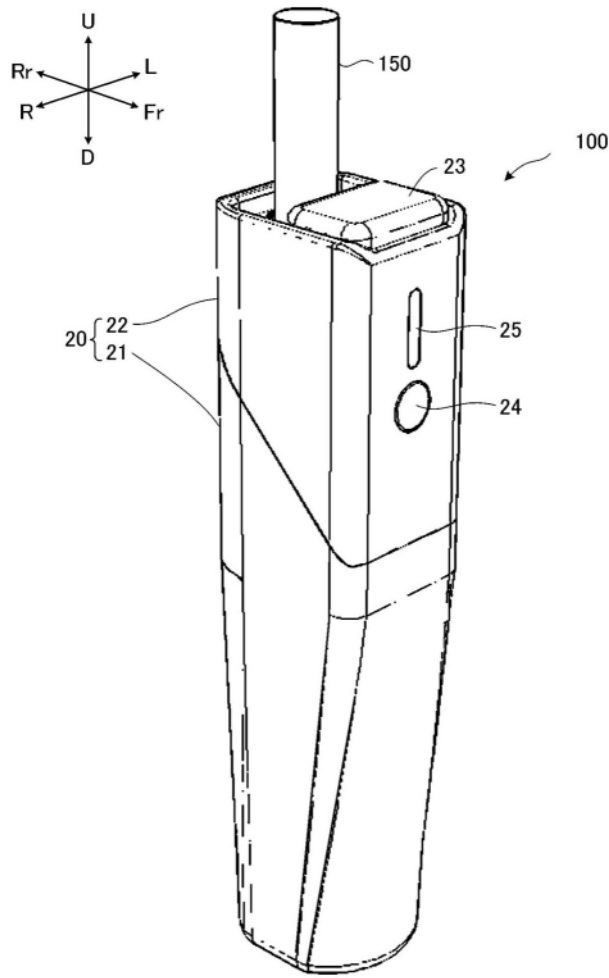


图 3

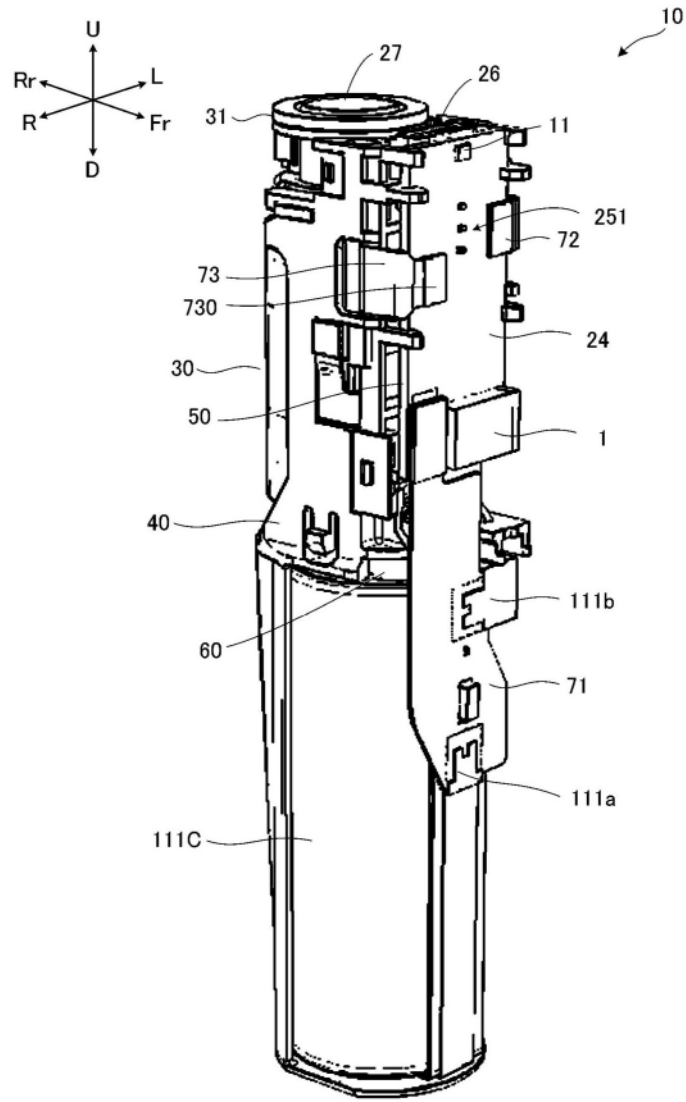


图 4

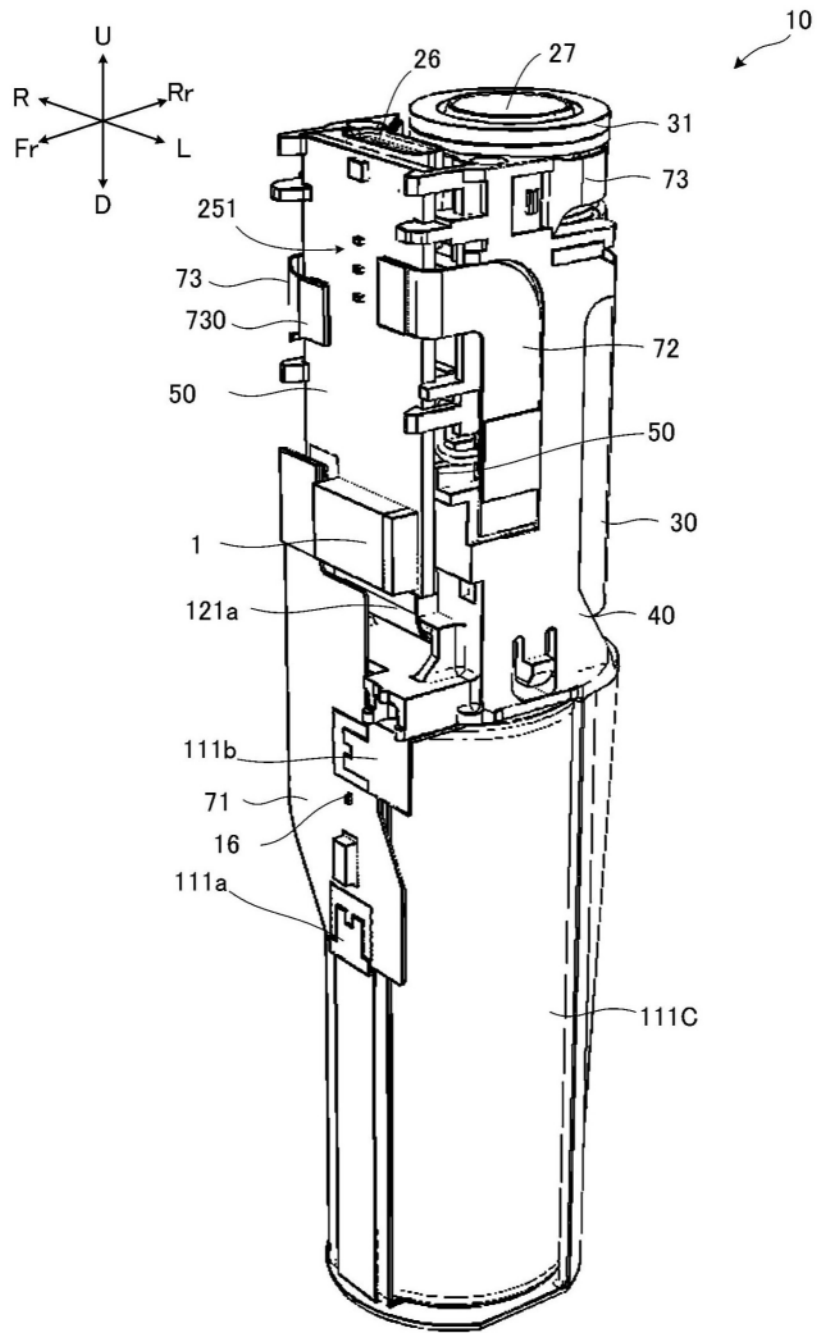


图 5

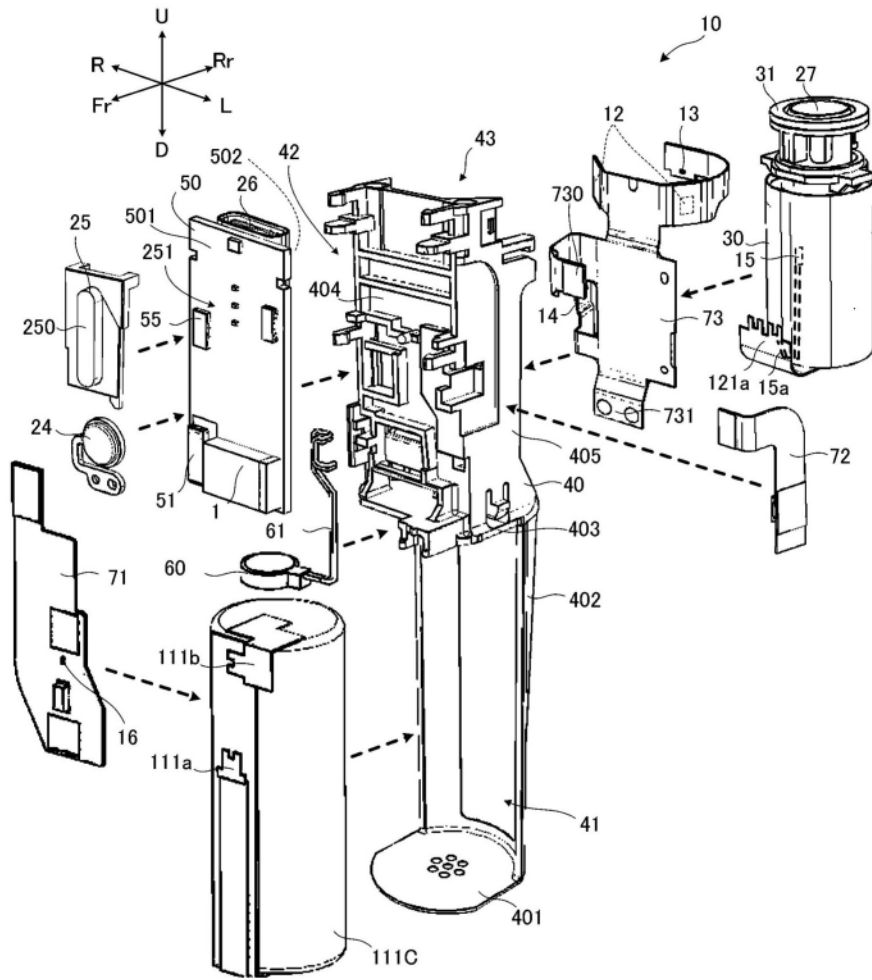


图 6

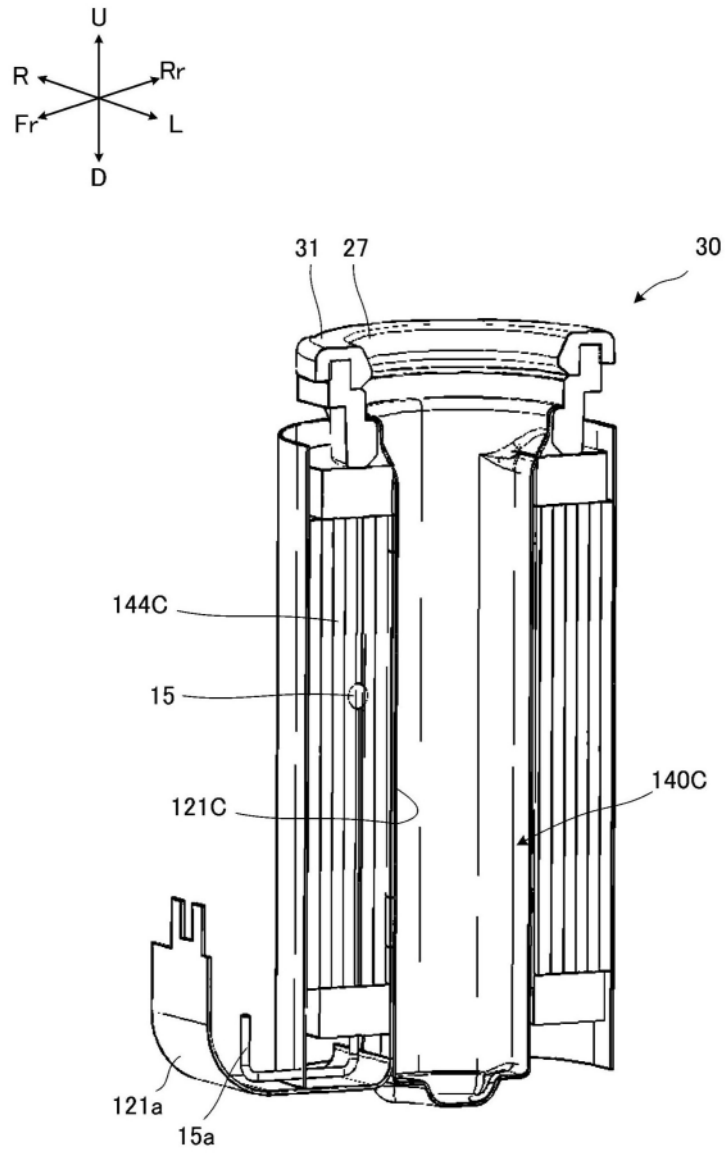


图 7

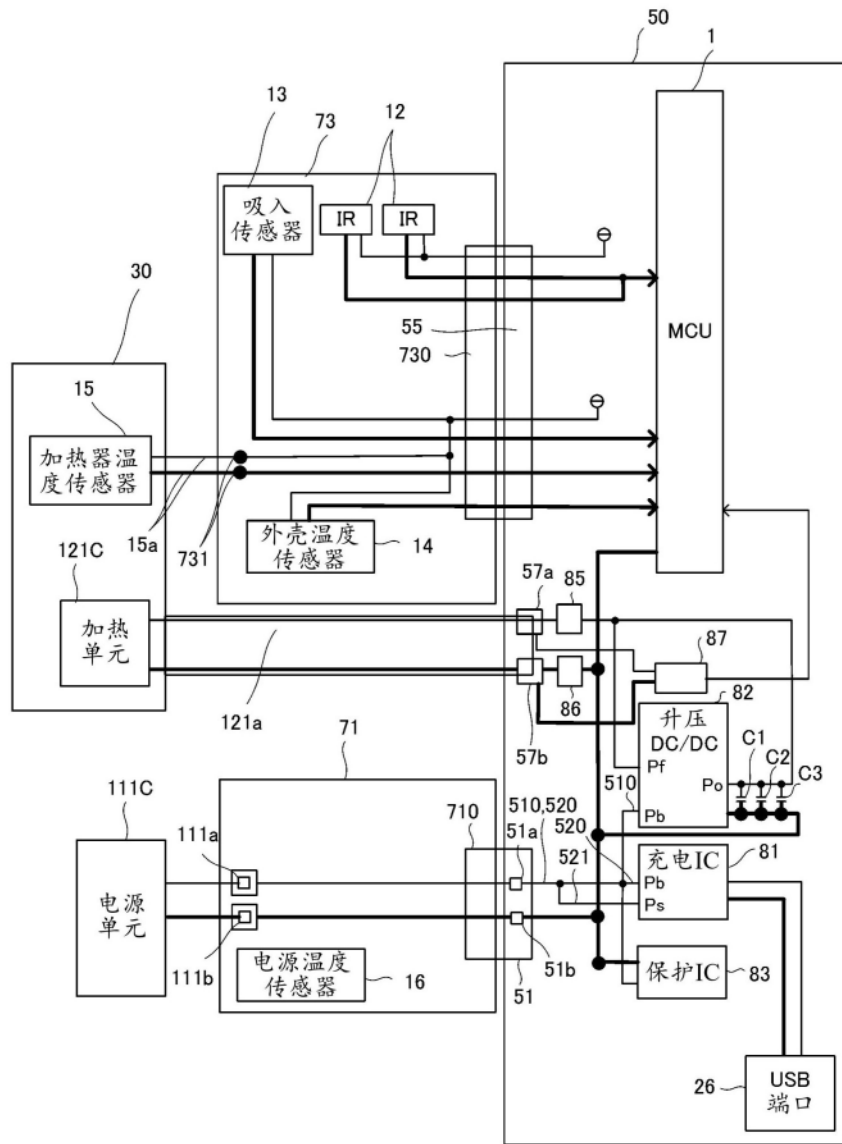


图 8

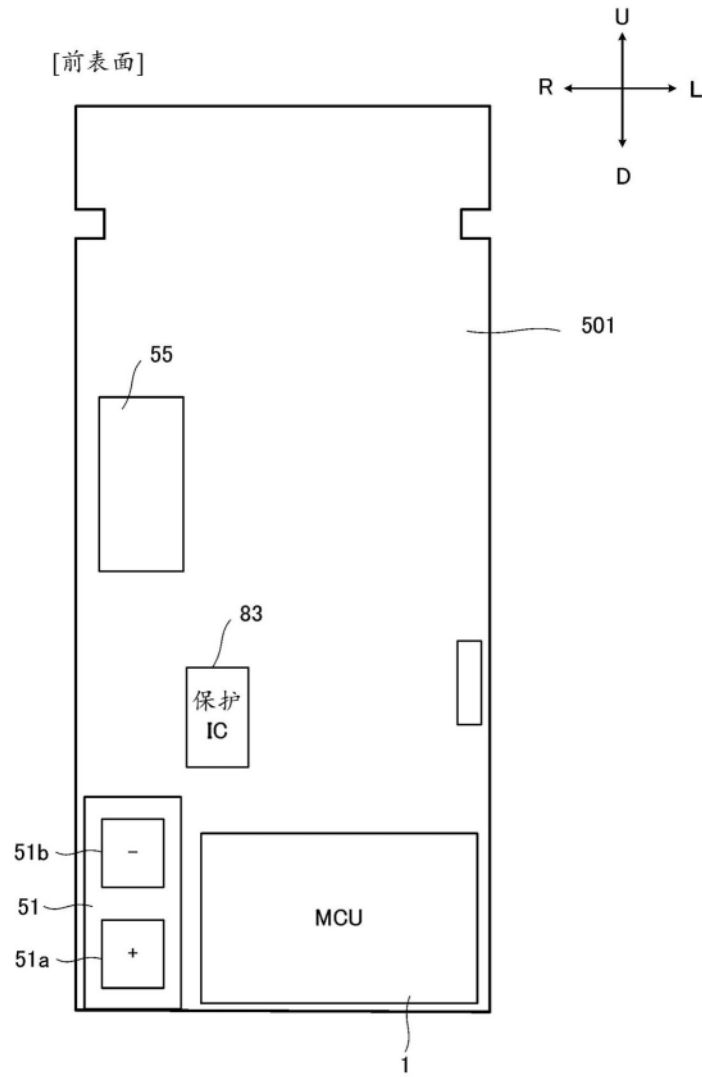


图 9

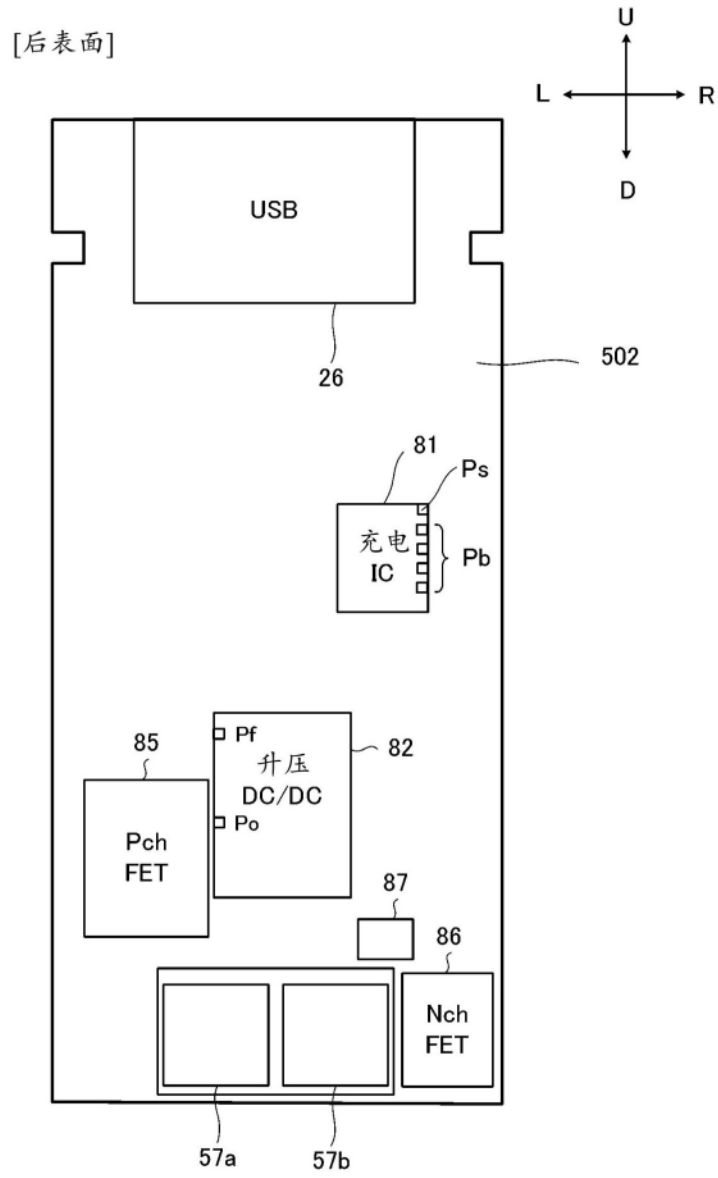


图 10

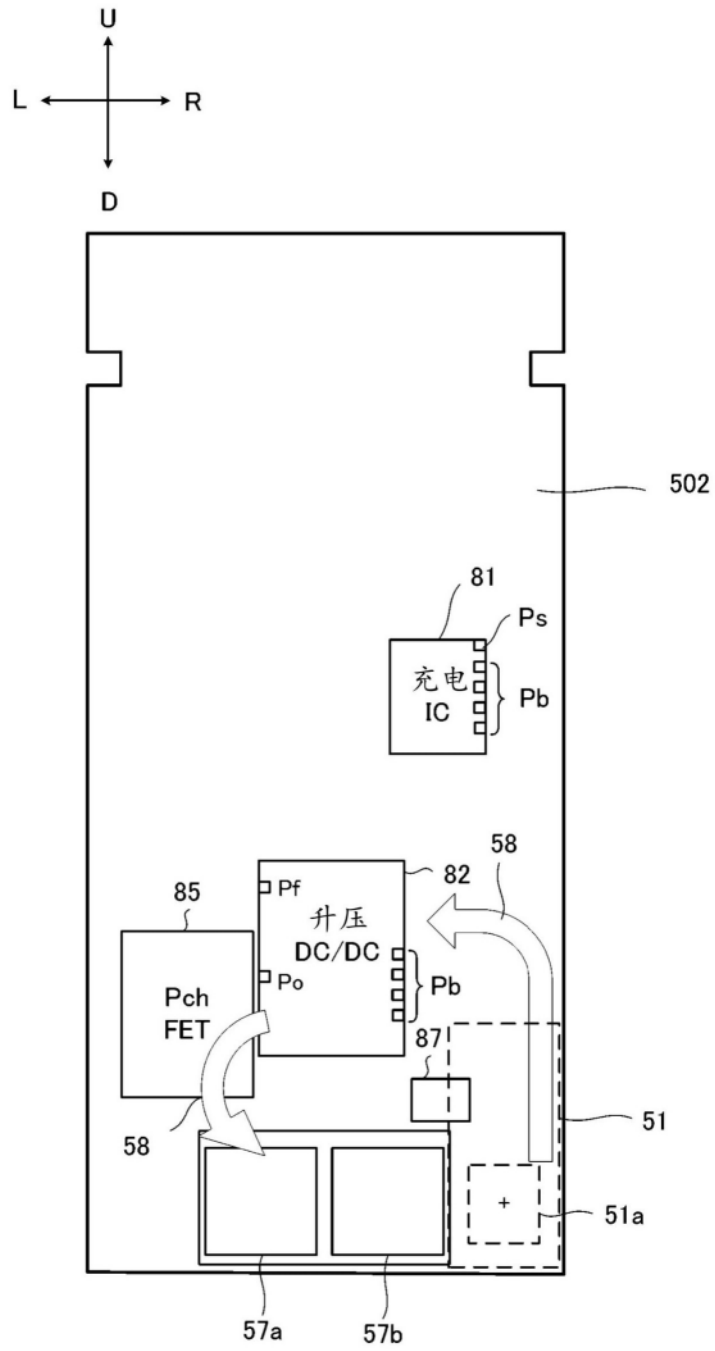


图 11

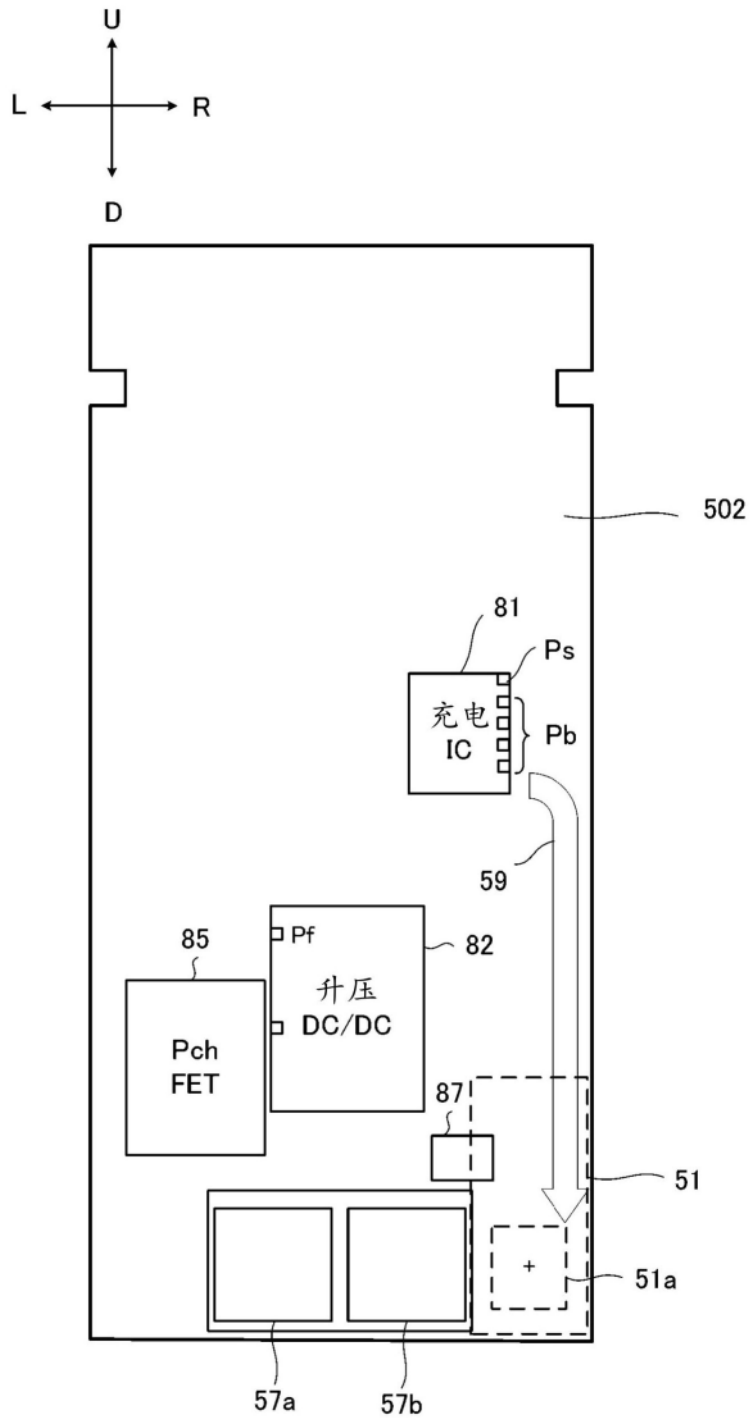


图 12

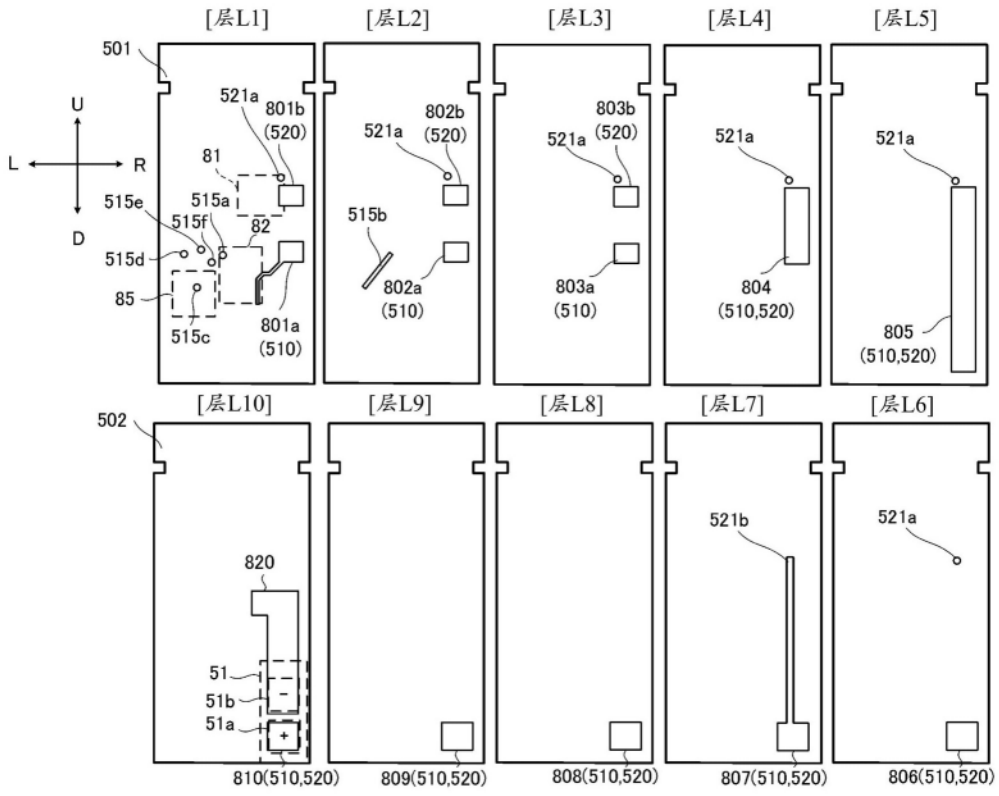


图 13