

①9



OFICINA ESPAÑOLA DE  
PATENTES Y MARCAS

ESPAÑA



①1 Número de publicación: **1 065 319**

②1 Número de solicitud: U 200700876

⑤1 Int. Cl.:  
**A01K 31/07** (2006.01)

①2

SOLICITUD DE MODELO DE UTILIDAD

U

②2 Fecha de presentación: **20.04.2007**

⑦1 Solicitante/s: **Kun Wang**  
**nº 51, Lane 31, Sec.2. Changping Rd.**  
**Taichung City 406**  
**Taiwan, R.O.C., TW**

④3 Fecha de publicación de la solicitud: **16.07.2007**

⑦2 Inventor/es: **Wang, Kun**

⑦4 Agente: **Zea Checa, Bernabé**

⑤4 Título: **Cesta portátil tridimensional en forma de huevo para crías.**

ES 1 065 319 U

## DESCRIPCIÓN

Cesta portátil tridimensional en forma de huevo para crías.

### Antecedentes de la invención

La presente invención se refiere a un aparato de protección de crías, y más concretamente a una cesta portátil tridimensional en forma de huevo para crías la cual presenta una pluralidad de placas de inserción arqueadas dispuestas alrededor de la circunferencia de la cesta para proporcionar a la cría una protección elástica.

Convencionalmente, una cesta portátil de crías permite colocar una cría en la misma. El cuidador puede llevar la cesta o montarla en un carrito o utilizarla como silla para la cría en un vehículo. También resulta conveniente llevar la cesta al interior o al exterior. Sin embargo, esta cesta presenta una placa plana o una placa ligeramente arqueada que se utiliza solamente para apoyar la cesta, lo cual no resulta estético. Además, éstas añaden tiras (cables de hierro) al interior o al exterior de las placas para reforzar las placas con el fin de apoyar y proteger la cría en la cesta pero afecta negativamente al aspecto externo de la cesta y aumenta el peso de la misma.

Además, las criaturas ovíparas se multiplican principalmente mediante la puesta del ovoide, tras poner el ovoide, el embrión comienza a absorber las sustancias nutritivas para la yema después de un tiempo de eclosión, se da a luz por lo tanto a nuevas generaciones tales como un pollo, un pato, un pájaro y una tortuga. El ovoide se denomina comúnmente huevo, cada uno de los cuales tiene una cáscara. La cáscara de huevo tiene una pared fina pero una estructura resistente, por ejemplo un huevo de avestruz, aunque su cáscara tiene solamente un grosor de 0,2 cm, pero puede resistir el peso de un hombre de unos 80-100 kilogramos.

Sin embargo, una cría no tiene ningún medio de protección, si la cesta portátil de la cría se realiza como una cáscara de huevo que no sólo sea ligera, con una formación de buen aspecto, sino que la estructura es dura y puede proporcionar protección a la cáscara. De este modo, la presente invención se basa en la concepción de la cáscara de huevo que se aplica a la cesta portátil de crías.

### Breve descripción de la invención

La presente invención tiene un principal objetivo de disponer una cesta portátil tridimensional en forma de huevo para crías que utiliza la capacidad de protección del huevo y un buen aspecto. La placa de inserción delantera y la placa de inserción trasera presentan todas forma de huevo para producir una estructura de arco de buen aspecto, ligera y dura con el fin de crear las funciones de protección.

Por consiguiente, la cesta portátil tridimensional en forma de huevo para crías de la presente invención comprende esencialmente:

una estructura principal realizada en una pluralidad de barras arqueadas para rodear una forma de anillo y un par de medios de acoplamiento en la parte superior;

un paño de guarnición dispuesto en la estructura principal para permitir sentar o colocar la cría en el fondo de la cesta;

varias placas arqueadas de distinto arco a lo largo de sus orientaciones longitudinales y horizontales que pertenecen a la placa de inserción.

De este modo, la placa de inserción presenta una característica especial de ligereza, delgadez, elasticidad y a prueba de golpes para proteger la cría y es un objetivo principal mantener el aspecto exterior tridimensional en forma de huevo.

La presente invención se entenderá más completamente con referencia a la siguiente descripción detallada de la misma al leerla en combinación con los dibujos adjuntos.

### Breve descripción de los dibujos

La figura 1 es una vista en perspectiva en despiece de la realización preferida de la presente invención,

La figura 2 es una vista en perspectiva de la placa de inserción delantera y trasera,

La figura 3 es una vista en sección de la placa de inserción delantera y trasera, según la línea 1-1 de la figura 1,

La figura 4 es una vista en sección de la placa de inserción delantera y trasera, según la línea 1' - 1' de la figura 1,

La figura 5 es una vista en perspectiva que muestra el conjunto de la figura 1,

La figura 6 es una vista en planta de la figura 5, y

La figura 7 es una vista en sección para mostrar una parte de la figura 5.

### Descripción detallada de la realización preferida

Con referencia a los dibujos y comenzando a partir de las figuras 1 y 2, la cesta portátil tridimensional en forma de huevo para crías de la presente invención comprende una estructura principal 10, un paño de guarnición 20 y varias placas de inserción 30.

La estructura principal 10 está compuesta por un par de barras arqueadas, delantera 11 y trasera 12, conectadas en sus extremos por un par de medios de acoplamiento 13 para formar un anillo en forma de huevo y un mango arqueado (no demostrados) articulado al par de medios de acoplamiento 13, en el que la barra arqueada delantera 11 tiene una barra de forma semicircular y arqueada trasera con una configuración aproximadamente en forma de U. La estructura principal 10 tiene una cara inferior que permite disponerla en un carrito de crías.

El paño de guarnición 20 presenta dos capas, una pluralidad de abrazaderas 21 en el borde superior para sujetar la estructura principal 10, una zona de plegado en la parte superior para cubrir la barra arqueada delantera y trasera 11 y 12, una pluralidad de botones 22 para sujetar la zona de plegado al paño 20, un espacio interior para permitir sentar o disponer una cría en el mismo, y un par de costuras 23 formadas respectivamente en la zona delantera y trasera del paño para disponer las placas de inserción 30 en el paño 20 y sujetarlas por medio de un par de cremalleras 24.

Haciendo referencia a las figuras 1, 3 y 4, las placas de inserción 30 incluyen una placa arqueada delantera 31 y una placa arqueada trasera 32. La placa arqueada delantera 31 presenta un gran arco en la orientación transversal, mayor que su orientación vertical. La placa arqueada trasera 32 tiene una placa tangente horizontal substancialmente en forma de U de orientación transversal y un ligero arco de orientación vertical. Están realizadas en material EVA mediante un procedimiento de prensado en caliente y presenta un grosor de aproximadamente 4 a 5 mm de modo que es fina, ligera, elástica y a prueba de golpes. Además, existe una placa inferior 25 en el paño de guarnición 20 (tal como se muestra en la figura 7).

Haciendo referencia a las figuras 1, 5, 6 y 7, para

el diseño de la presente invención se sigue la concepción tridimensional en forma de huevo eliminando la parte superior y una parte inferior de la cáscara de huevo y se mantiene la parte media como modelo para el diseño acabado. La placa arqueada delantera y trasera 31 y 32, la placa inferior 25, la barra arqueada delantera y la barra arqueada trasera acaban todas siguiendo la parte media de la cáscara. Estos elementos pueden sufrir todos una fuerza compacta externa o comprimirse por tensiones externas. La barra arqueada delantera 11 y la barra arqueada trasera 12 junto con la placa inferior 25 pueden proteger a la cría de daños al experimentar una colisión exterior. Además,

5

10

15

20

25

30

35

40

45

50

55

60

65

el grosor de 4-5 mm además de la curvatura de la placa de inserción delantera y trasera 31 y 32 hacen que la cesta portátil sea más resistente, tenga una buena elasticidad, y presente una configuración tridimensional de buen aspecto.

Obsérvese que la especificación relativa a la realización anterior debe interpretarse como un ejemplo de la presente invención, en lugar de ser limitativa, pudiéndose introducir muchas variaciones y modificaciones fácilmente por un experto en la materia sin apartarse del espíritu o alcance de la misma según queda definida en las reivindicaciones adjuntas y sus equivalentes legales.

## REIVINDICACIONES

1. Cesta portátil tridimensional en forma de huevo para crías que comprende:

una estructura principal que está compuesto por una barra arqueada delantera y una barra arqueada trasera conectadas en sus cuatro extremos por un par de medios de acoplamiento respecto a los cuales queda articulado un mango;

un paño de guarnición que rodea la estructura el cual presenta dos capas, una pluralidad de abrazaderas dispuestas separadas en un borde superior para sujetar la estructura principal, una zona de plegado en una parte superior para rodear la barra arqueada delantera y trasera y sujeta por medio de unos botones que se disponen separados alrededor de la parte superior del paño y un par de costuras formadas respectivamente en la parte delantera y trasera del paño;

una placa de inserción que tiene una placa arqueada delantera y una placa arqueada trasera insertadas en las respectivas costuras de dicho paño y sujetadas por un par de cremalleras;

una placa inferior dispuesta en el fondo de la cesta entre las capas de dicho paño;

de manera que, la cesta es sólida, ligera, elástica y a prueba de golpes.

2. Cesta portátil en forma de huevo según la reivindicación 1, **caracterizada** por el hecho de que la citada barra arqueada delantera presenta una forma substancialmente semicircular donde dicha barra arqueada trasera presenta una configuración substancialmente en forma de U.

3. Cesta portátil en forma de huevo según la reivindicación 1, **caracterizada** por el hecho de que la citada placa arqueada delantera presenta un mayor arco en la orientación transversal, donde dicha placa arqueada trasera tiene una placa tangente horizontal en forma de U y un pequeño arco en la orientación vertical.

4. Cesta portátil en forma de huevo según la reivindicación 3, **caracterizada** por el hecho de que dichas placas arqueadas están realizadas en material EVA mediante un procedimiento de prensado en caliente.

5. Cesta portátil en forma de huevo según la reivindicación 1, **caracterizada** por el hecho de que presenta además un mango arqueado articulado a los medios de acoplamiento.

5

10

15

20

25

30

35

40

45

50

55

60

65



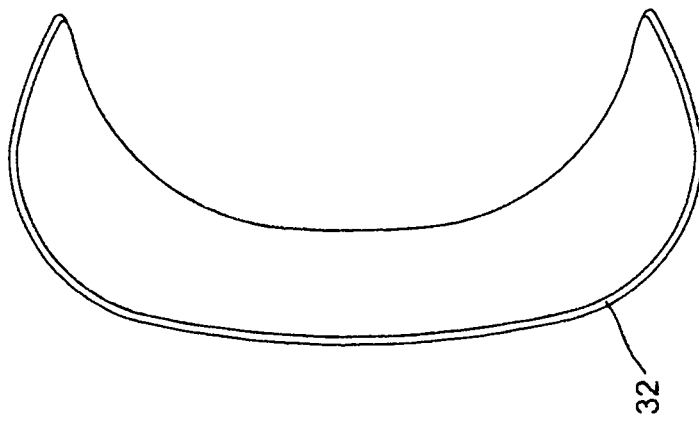
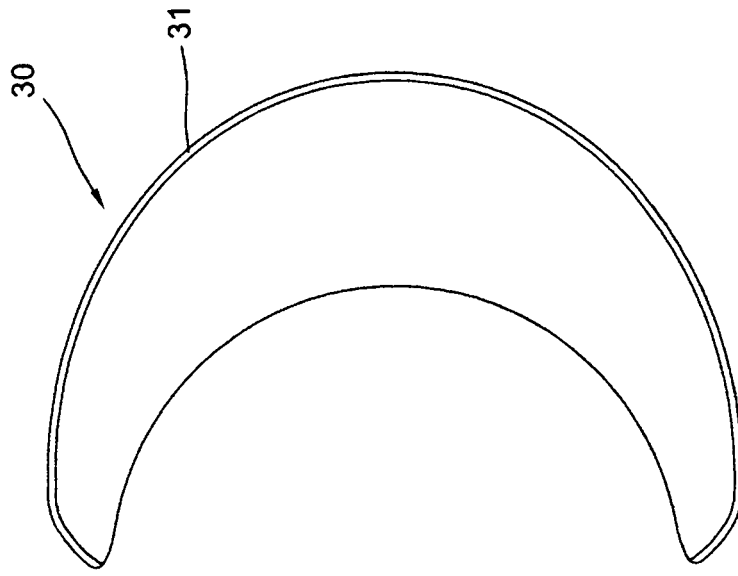
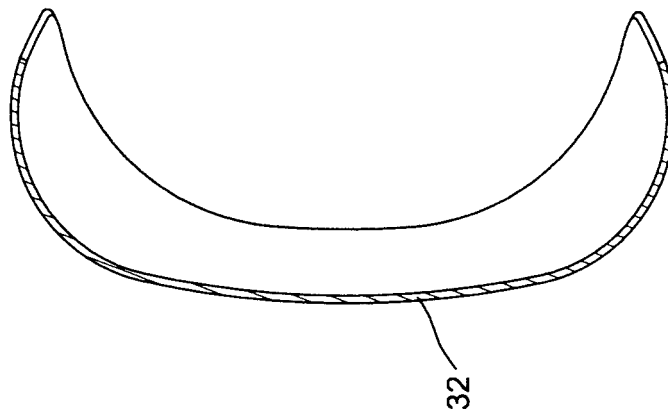
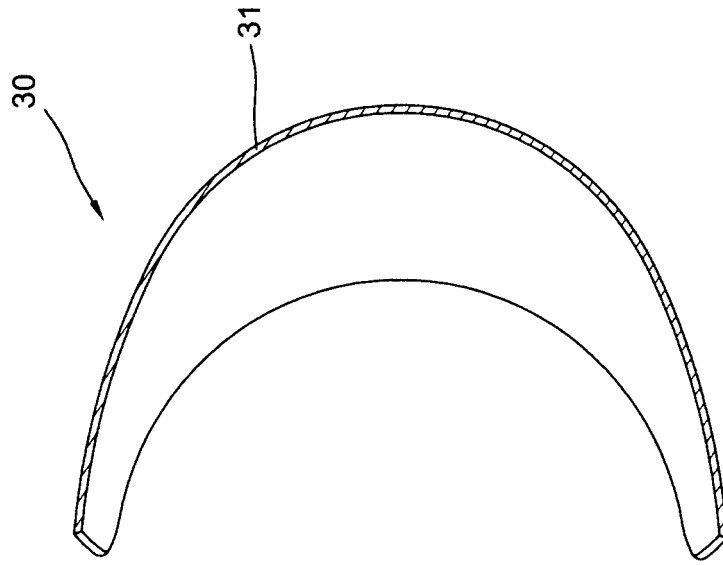
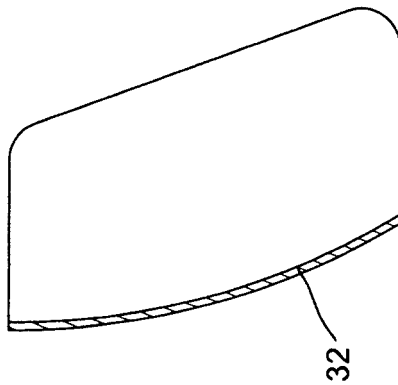
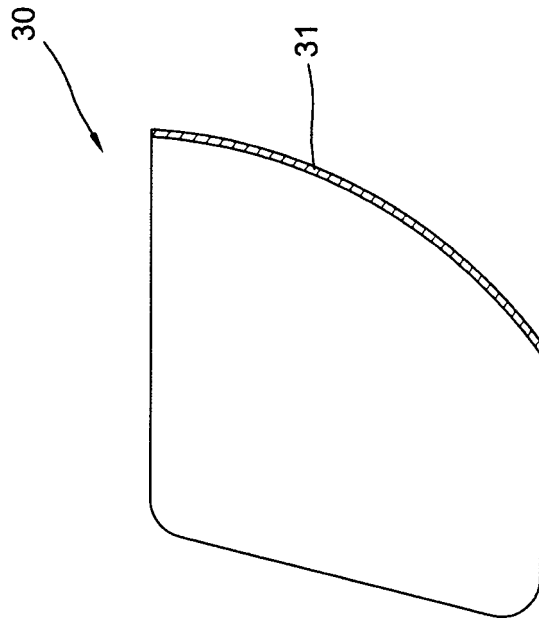


FIG.2



(1-1)  
FIG. 3



(1'-1')  
FIG.4

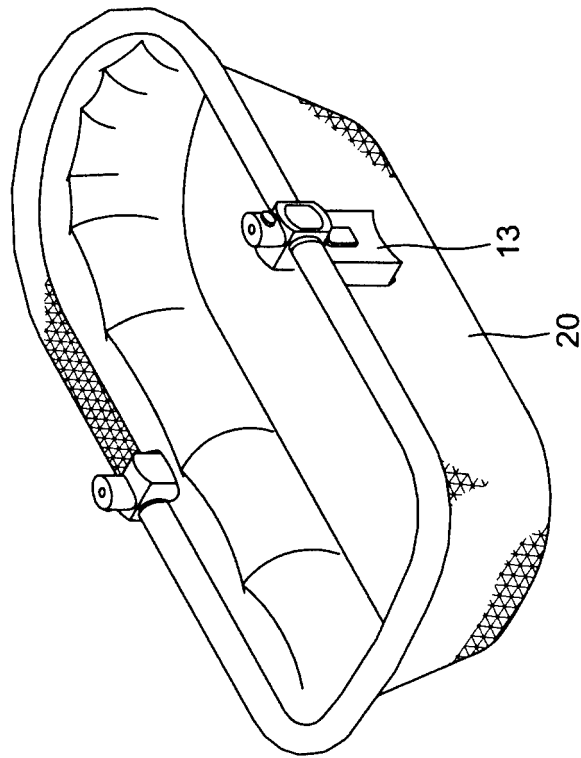


FIG.5

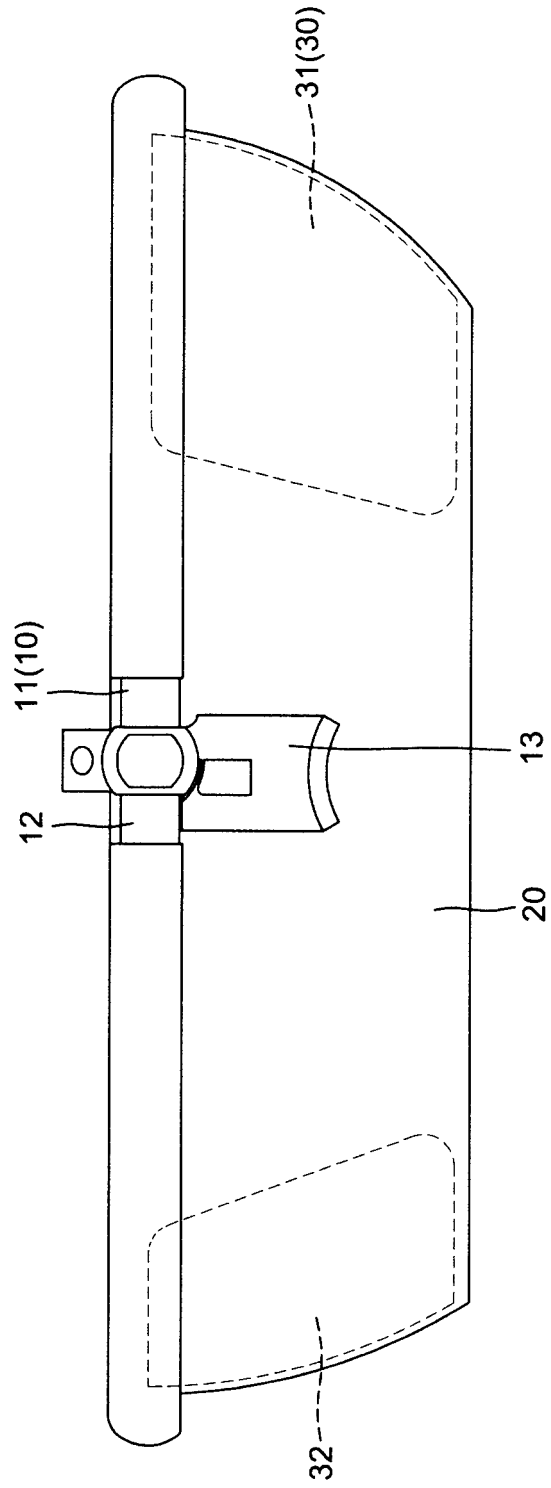


FIG.6

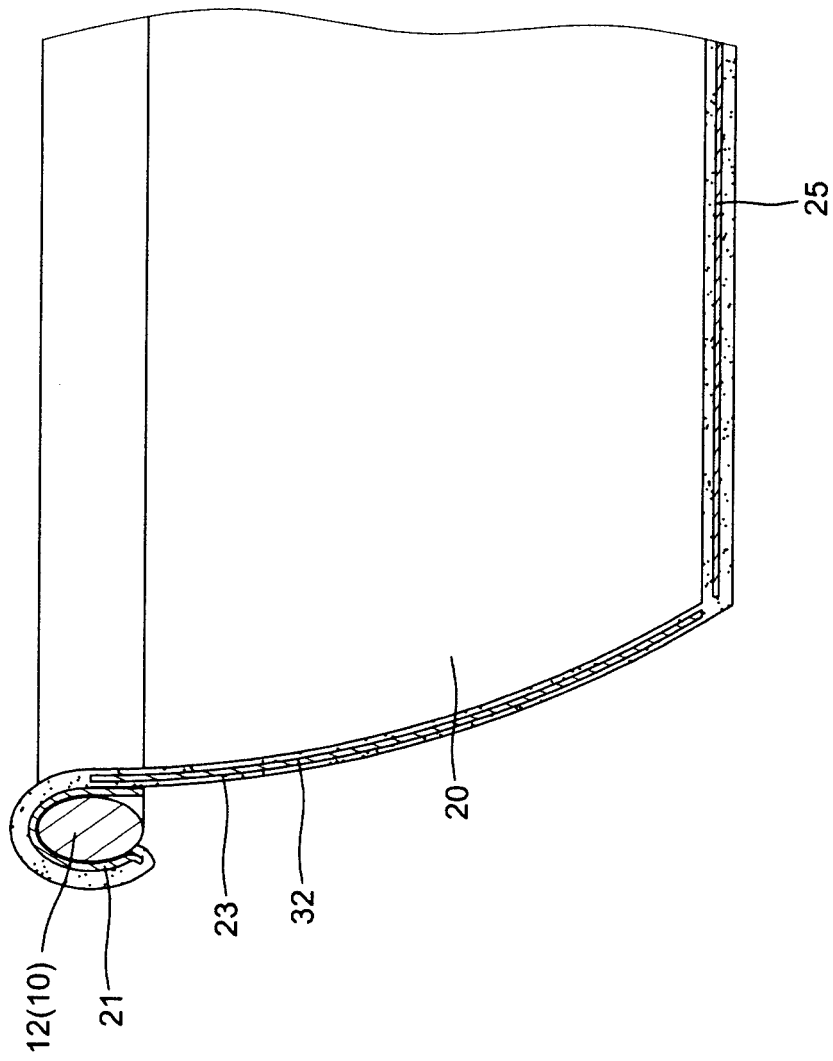


FIG.7