

19



OFICINA ESPAÑOLA DE
PATENTES Y MARCAS

ESPAÑA



11 Número de publicación: **2 974 183**

51 Int. Cl.:

A47C 27/05 (2006.01)

A47C 27/14 (2006.01)

12

TRADUCCIÓN DE PATENTE EUROPEA

T3

86 Fecha de presentación y número de la solicitud internacional: **16.10.2020 PCT/CN2020/121418**

87 Fecha y número de publicación internacional: **22.04.2021 WO21073598**

96 Fecha de presentación y número de la solicitud europea: **16.10.2020 E 20876343 (3)**

97 Fecha y número de publicación de la concesión europea: **31.01.2024 EP 4046543**

54 Título: **Módulo elástico para mueble y cojín elástico**

30 Prioridad:

17.10.2019 CN 201910990436

15.10.2020 CN 202011104573

45 Fecha de publicación y mención en BOPI de la traducción de la patente:

26.06.2024

73 Titular/es:

NEW-TEC INTEGRATION (XIAMEN) CO., LTD.
(100.0%)

**No. 88 Zhennan 3rd Road, Tongji Industrial Zone,
Tong'an District
Xiamen, Fujian 361100, CN**

72 Inventor/es:

LENG, LUHAO

74 Agente/Representante:

VEIGA SERRANO, Mikel

ES 2 974 183 T3

Aviso: En el plazo de nueve meses a contar desde la fecha de publicación en el Boletín Europeo de Patentes, de la mención de concesión de la patente europea, cualquier persona podrá oponerse ante la Oficina Europea de Patentes a la patente concedida. La oposición deberá formularse por escrito y estar motivada; sólo se considerará como formulada una vez que se haya realizado el pago de la tasa de oposición (art. 99.1 del Convenio sobre Concesión de Patentes Europeas).

DESCRIPCIÓN

Módulo elástico para mueble y cojín elástico

5 Sector de la técnica

La presente divulgación se refiere al campo de los muebles, en concreto, a un módulo de resorte y a un cojín con resortes para muebles.

10 Estado de la técnica

Los muebles grandes, como las camas, son una parte esencial de la vida de las personas. La mayoría de los muebles grandes existentes no son fáciles de desmontar o no son fáciles de reensamblar después del desmontaje. Sin embargo, con el desarrollo de la vida moderna, los muebles como las camas, en concreto, se montan y desmontan cada vez con más frecuencia para satisfacer las necesidades de ocio al aire libre y porque las personas se mudan más habitualmente. Durante el proceso de mudanza, resulta complicado desmontar y montar camas, por lo tanto, las camas aún utilizables a veces se descartan para reducir la carga a la hora de moverse.

Una cama suele estar compuesta por un somier, un cojín con resortes y una tapa exterior. Los cojines con resorte existentes suelen ser cojines no desmontables normalmente integrados, formados por resortes y una pluralidad de capas superpuestas. Los cojines integrados son de gran tamaño, por lo tanto, no resulta sencillo desmontarlos y almacenarlos. Por ejemplo, el documento WO 2011/027316 A2 describe un dispositivo, un sistema y un método de relleno inyectado. Un conjunto de asiento comprende una superficie de soporte asociada con una base de conjunto a través de al menos parcialmente dos o más elementos elásticos moldeados por inyección. Dichos elementos elásticos están compuestos por un material plástico en bruto y dichos dos o más elementos elásticos se forman simultáneamente como parte de un único moldeado por inyección.

Los colchones de cama de muelles ensacados independientes que ya existen están diseñados para evitar las interferencias mutuas entre dos o más personas acostadas en la cama al mismo tiempo (por ejemplo, en el caso de que haya una diferencia de peso relativamente grande entre las personas, una de ellas afectará inevitablemente a las demás al darse la vuelta o moverse). En tal tipo de colchón de cama, cada resorte se envasa individualmente en una bolsa o una funda hecha de telas no tejidas u otros materiales. Las bolsas se disponen en un patrón y, a continuación, un lado exterior del conjunto de bolsas dispuestas se cubre con una pieza entera de gomaespuma mediante adhesión, encolado, etc., para formar un cojín de mueble o un cojín con resortes deseado en forma de cojín de mueble. Sin embargo, el colchón de cama de muelles ensacados independiente sigue siendo un producto integrado que no se puede desmontar y no es fácil de transportar. Adicionalmente, en el colchón de cama de muelles ensacados independiente, las telas no tejidas utilizadas para cubrir los muelles ensacados se adhieren entre sí, de modo que cuando el colchón de la cama se aprieta, hay una pluralidad de resortes ensacados que no puede moverse hacia arriba ni hacia abajo de manera completamente independiente, afectando así a la comodidad del colchón de la cama.

Adicionalmente, los colchones de cama existentes también tienen la desventaja de ser difíciles de limpiar. Con los colchones de cama habituales, por lo general, solo se puede quitar la cubierta de la cama, mientras que la parte de esponja no; así pues, no resulta fácil de limpiar. Aunque el látex puede tener un cierto efecto antiácaros, la parte de esponja que es difícil de limpiar conllevará grandes riesgos para la salud, ya que un colchón de cama se utiliza normalmente durante varios años.

Por lo tanto, existe la necesidad de un cojín con resortes mejorado, que se pueda desmontar, mover y reensamblar de manera sencilla, así como almacenarse en un espacio compacto y que sea fácil de limpiar con mayor comodidad.

50 Objeto de la invención

En vista de los problemas de la técnica anterior comentados, la presente divulgación proporciona un módulo de resorte para un cojín con resortes de muebles, y un cojín con resortes con el mismo. El módulo de resorte de la presente divulgación tiene al menos las siguientes ventajas: estructura simple, fácil de ensamblar y forma un cojín con resortes junto con una almohadilla de esponja, etc., el cojín con resortes así formado es fácil de desmontar, y los módulos de resorte desmontados pueden comprimirse o apilarse y anidarse entre sí, lo que puede ahorrar mucho espacio de almacenamiento y transporte; dado que el módulo de resorte tiene una parte de conexión flexible colocada fuera de un resorte, el resorte en el módulo de resorte no es fácil de enrollar junto con los resortes u otros componentes de los módulos de resorte adyacentes, sin importar que estén montados en cojines con resorte o en un estado apilados y anidados entre sí. En comparación con un solo resorte, dado que el módulo de resorte puede tener una base, su área de tensión es más grande y más estable, por lo tanto, el cojín con resortes es más estable durante el uso; según se desee, se puede predeterminar la presión inicial del resorte en el módulo de resorte, de modo que el módulo de resorte tenga una rigidez deseada; así mismo, según se desee, se pueden disponer módulos de resorte con diferente rigidez en las diferentes posiciones del cojín con resortes; los módulos de resorte del cojín con resortes pueden realizar movimientos de compresión y liberación que sean realmente independientes entre sí, permitiendo que el cojín con resortes de la presente divulgación tenga una mayor comodidad en comparación con los colchones de cama de

muelles ensacados existentes; la parte de esponja (bloque de esponja y/o almohadilla de esponja) en el cojín con resortes es desmontable, lo que permite que sea fácil de limpiar. El cojín con resortes de la presente divulgación se puede usar para muebles que tienen cojines con resorte, por ejemplo, incluyendo, pero sin limitación, colchones de cama, sofás, bancos blandos, etc.

5 En un aspecto, la presente divulgación proporciona un módulo de resorte para crear un cojín con resortes para muebles, comprendiendo el módulo de resorte: un módulo de resorte para crear un cojín con resortes para muebles, comprendiendo el módulo de resorte: un resorte cónico; y un soporte de resorte, configurado para alojar el resorte cónico en su interior. El soporte de resorte comprende: una base que es cuadrada, teniendo la forma una parte de fijación del resorte para disponer un extremo del resorte cónico; una cubierta de extremo, dispuesta en oposición a la base; y una pluralidad de flejes flexibles, estando dos extremos de cada fleje flexible de la pluralidad de flejes flexibles conectados de manera fija a la base y a la cubierta de extremo respectivamente, en donde, cuando el extremo del resorte cónico está dispuesto en la parte de fijación del resorte, el otro extremo del resorte cónico hace tope contra la cubierta de extremo, y los flejes flexibles se sitúan fuera del resorte cónico, y en donde el módulo de resorte comprende además estructuras de bloqueo dispuestas a los cuatro lados de la base, estando las estructuras de bloqueo configuradas para coincidir con las estructuras de bloqueo de otro módulo de resorte dispuesto adyacentemente, limitando así el movimiento relativo entre los módulos de resorte dispuestos de modo adyacente.

20 Según un ejemplo que no forma parte de la materia objeto reivindicada, las estructuras de bloqueo comprenden: partes convexas, extendiéndose las partes convexas hacia el exterior de la base en direcciones perpendiculares a los lados correspondientes de la base; y partes cóncavas, extendiéndose las partes cóncavas hacia el interior de la base en las direcciones perpendiculares a los lados correspondientes de la base; en donde, las partes convexas y las partes cóncavas están dispuestas alternativamente a los lados de la base, y las partes convexas y las partes cóncavas tienen una forma adaptada entre sí, de modo que las partes convexas y las partes cóncavas de un módulo de resorte puedan insertarse respectivamente en y recibir las partes cóncavas y partes convexas correspondientes de otro módulo de resorte dispuesto de modo adyacente en una dirección perpendicular a un plano donde se ubica la base, para así limitar el movimiento relativo de los módulos de resorte dispuestos adyacentes en el plano donde se ubica la base. El efecto técnico beneficioso de la realización preferida es que, al menos, los módulos de resorte adyacentes se pueden acoplar entre sí de manera a modo clavija a través de las estructuras de bloqueo, y el modo de acoplamiento es simple y no se puede soltar fácilmente.

30 Según un ejemplo que no forma parte de la materia objeto reivindicada, la parte convexa tiene un cuello y una cabeza colocada en un extremo del cuello y más ancha que el cuello; la parte cóncava tiene una parte de abertura, y una parte cóncava agrandada que se coloca dentro de la parte de abertura y más ancha que la parte de abertura, y las formas de la parte de abertura y la parte cóncava agrandada se adaptan respectivamente al cuello y la cabeza de la parte convexa parte, de modo que las partes convexas y las partes cóncavas de un módulo de resorte pueden insertarse respectivamente en y recibir las partes cóncavas y partes convexas correspondientes de otro módulo de resorte dispuesto adyacentemente en una dirección perpendicular a una superficie donde se ubica la base. El efecto técnico beneficioso de la realización preferida, al menos, es que los módulos de resorte adyacentes pueden acoplarse entre sí a modo clavija a lo largo de una dirección vertical a través de las estructuras de bloqueo, restringiendo el movimiento relativo entre los módulos de resorte adyacentes.

Según un ejemplo que no forma parte de la materia objeto reivindicada, cada parte convexa comprende, además:

45 una corredera configurada para deslizarse hacia fuera y hacia dentro en la parte convexa a lo largo de una dirección horizontal de la base perpendicular a los lados correspondientes, estando un lado exterior de la corredera provisto de una parte de lengüeta;

50 un miembro elástico, en donde el miembro elástico pasa a través de la corredera con un extremo fijado en la base, y el otro extremo del miembro elástico puede moverse entre un primer miembro limitador y un segundo miembro limitador dispuesto en la base, y la corredera está en una posición retraída a medida que el otro extremo del miembro elástico se mueve a una posición en la que entra en contacto con el primer miembro limitador; y la corredera está en una posición de extensión cuando el otro extremo del miembro elástico se mueve a una posición en la que entra en contacto con el segundo miembro limitador;

55 en donde, cada parte cóncava está provista de una ranura para alojar la parte de lengüeta de la corredera en la posición extendida, con el fin de limitar así el movimiento relativo en una dirección vertical entre los módulos de resorte dispuestos de forma adyacente. El efecto técnico beneficioso de la realización preferida es que, al menos, se puede evitar la liberación accidental de los módulos de resorte acoplados entre sí.

60 Según un ejemplo que no forma parte de la materia objeto reivindicada, los bordes de la parte cóncava ubicados en las superficies superior e inferior de la base están formados además con superficies inclinadas de guía para guiar la parte de lengüeta hacia la parte cóncava. El efecto técnico beneficioso de la realización preferida es que, al menos, los módulos de resorte son fáciles de ensamblar entre sí.

65 Según una realización preferida, las estructuras de bloqueo comprenden: partes convexas, extendiéndose las partes

- convexas hacia el exterior de la base en direcciones perpendiculares a los lados correspondientes de la base; y partes cóncavas, extendiéndose las partes cóncavas hacia el interior de la base en las direcciones perpendiculares a los lados correspondientes de la base; en donde, las partes convexas y las partes cóncavas están configuradas de tal manera que las partes convexas de un módulo de resorte puedan insertarse en las partes cóncavas de otro módulo de resorte a lo largo de una dirección paralela al plano donde se ubica la base. El efecto técnico beneficioso de la realización preferida es que, al menos, los módulos de resorte adyacentes pueden acoplarse entre sí a modo clavija a lo largo de una dirección horizontal a través de las estructuras de bloqueo, restringiendo el movimiento relativo entre los módulos de resorte adyacentes.
- 5
- 10 Según una realización preferida, las partes convexas y las partes cóncavas son sustancialmente triangulares. El efecto técnico beneficioso de la realización preferida es que, al menos, la estructura triangular puede desempeñar un papel de guía, y así, los módulos de resorte son fáciles de ensamblar entre sí.
- 15 Según una realización preferida, una superficie superior y/o una superficie inferior de la parte convexa están provistas de un saliente, y una pared superior y/o una pared inferior están provistas de un orificio pasante, el saliente está configurado para ser recibido de manera extraíble en el orificio pasante de la parte cóncava de otro módulo de resorte. El efecto técnico beneficioso de la realización preferida es que, al menos, se puede evitar la liberación accidental de los módulos de resorte acoplados entre sí.
- 20 Según una realización preferida, las partes convexas y las partes cóncavas están dispuestas alternativamente entre sí a los lados de la base.
- 25 Según un ejemplo que no forma parte de la materia objeto reivindicada, las partes convexas y las partes cóncavas están dispuestas opuestas entre sí a los lados de la base. El efecto técnico beneficioso de la realización preferida es que, al menos, se pueden proporcionar diferentes modos de ensamblaje de los módulos de resorte.
- 30 Según una realización preferida, el resorte cónico se instala en el soporte de resorte con una fuerza de compresión inicial predeterminada. El efecto técnico beneficioso de la realización preferida es que, al menos, el módulo de resorte puede tener una dureza inicial ideal.
- 35 Según una realización preferida, cuatro flejes flexibles separados entre sí se distribuyen uniformemente alrededor de la periferia de la cubierta de extremo. El efecto técnico beneficioso de la realización preferida es que, al menos, el enrollamiento entre los módulos de resorte se puede evitar mediante el uso de un pequeño número de flejes flexibles.
- 40 Según una realización preferida, hay formada una abertura en el centro de la cubierta de extremo. El efecto técnico beneficioso de la realización preferida es que, al menos, resulta beneficioso para ahorrar materiales y costes y, cuando varios módulos de resorte se anidan entre sí, un espacio entre la cubierta de extremo y la cubierta de extremo se comunica con un espacio exterior, lo que resulta beneficioso para anidar y desmontar.
- 45 Según una realización preferida, la base y la cubierta de extremo forman un diseño sustancialmente troncocónico, en donde la cubierta de extremo forma un extremo pequeño del tronco de cono, la base forma un extremo grande del tronco de cono y se forma una abertura en una posición central de la base, de modo que la cubierta de extremo y la mayoría o todos los flejes flexibles de otro módulo de resorte puedan entrar en el interior del módulo de resorte a través de la abertura para formar un anidamiento. El efecto técnico beneficioso de la realización preferida es que, al menos, el módulo de resorte puede mantener una posición más estable y resulta beneficioso para anidar una pluralidad de módulos de resorte.
- 50 Según una realización preferida, una porción del resorte cónico es una parte de resorte de doble alambre. El efecto técnico beneficioso de la realización preferida es que, al menos, el módulo de resorte puede tener una dureza o coeficiente elástico ideal.
- 55 Según una realización preferida, la parte de resorte de doble alambre se extiende desde un extremo de diámetro grande del resorte cónico hasta aproximadamente 2/3 de la altura del resorte cónico. El efecto técnico beneficioso de la realización preferida es que, al menos, el módulo de resorte puede tener una dureza o coeficiente elástico ideal.
- 60 En otro ejemplo que no forma parte de la materia objeto reivindicada, se puede proporcionar un cojín con resortes utilizado para muebles, comprendiendo el cojín con resortes: una pluralidad de los módulos de resorte según las realizaciones mencionadas anteriormente; una primera almohadilla de esponja que tiene una pluralidad de orificios, y cada orificio está configurado para permitir que pase una porción de un módulo de resorte correspondiente; una segunda almohadilla de esponja colocada sobre una o más de las primeras almohadillas de esponja; y una cubierta exterior que cubre la segunda almohadilla de esponja, envolviendo así los módulos de resorte, la primera almohadilla de esponja y la segunda almohadilla de esponja.
- 65 Según un ejemplo que no forma parte de la materia objeto reivindicada, la primera almohadilla de esponja comprende una pluralidad de partes separadas dispuestas una al lado de la otra, teniendo cada parte separada una dureza y un color diferentes, respectivamente. El efecto técnico beneficioso de la realización preferida es que, al menos, se puede

proporcionar una dureza diferente en las distintas posiciones de un colchón dependiendo de la preferencia personal o la ergonomía, y las partes de la almohadilla de esponja con diferente dureza se pueden distinguir con facilidad.

5 Según un ejemplo que no forma parte de la materia objeto reivindicada, el cojín con resortes comprende además una red de fijación dispuesta debajo de la primera almohadilla de esponja, la red de fijación tiene una pluralidad de partes de anillo, estando configurada cada parte de anillo para permitir que pase una porción de un módulo de resorte correspondiente. El efecto técnico beneficioso de la realización preferida es que, al menos, la red integrada puede ayudar a fijar las posiciones y posturas de los módulos de resorte, haciendo que el conjunto sea más estable y menos probable que se disloque.

10 Según un ejemplo que no forma parte de la materia objeto reivindicada, cuando la red de fijación está dispuesta sobre los módulos de resorte, la distancia vertical entre la parte de anillo y una parte superior del módulo de resorte es aproximadamente 1/3 de la altura total del módulo de resorte. El efecto técnico beneficioso de la realización preferida es que, al menos, la relación de conexión entre una pluralidad de módulos de resorte será más estable y no se hundirá fácilmente.

15 Según un ejemplo que no forma parte de la materia objeto reivindicada, el cojín con resortes comprende además un conjunto de red de fijación, comprendiendo el conjunto de red de fijación: una lámina flexible que tiene una pluralidad de orificios; y una pluralidad de tapas, teniendo cada tapa una cavidad y una pestaña que se extiende alrededor de la cavidad; en donde el tamaño del orificio es mayor que el de una pared que forma la cavidad y menor que el de la pestaña, de modo que la pared pueda pasar a través del orificio mientras la pestaña se acopla a una porción de lámina flexible alrededor del orificio, y en donde la pestaña está acoplada de manera fija a la porción de lámina flexible alrededor del orificio mediante soldadura adhesiva o ultrasónica, y en donde la cavidad está configurada para recibir una parte superior del módulo de resorte. El efecto técnico beneficioso de la realización preferida es que, al menos, el conjunto de red de fijación puede ayudar a fijar las posiciones y posturas de los módulos de resorte, haciendo que el conjunto sea más estable y menos probable que se disloque.

20 Según un ejemplo que no forma parte de la materia objeto reivindicada, el cojín con resortes comprende además un conjunto de red de fijación, comprendiendo el conjunto de red de fijación: una lámina flexible sin orificios; una pluralidad de tapas superiores colocadas sobre un lado de la lámina flexible, teniendo cada tapa superior una primera característica de cierre a presión; y una pluralidad de tapas inferiores colocadas en el otro lado de la lámina flexible, teniendo cada tapa inferior una segunda característica de cierre a presión; en donde la primera característica de cierre a presión de la tapa superior está configurada para acoplarse, junto con la segunda característica de cierre a presión de la tapa inferior, y sujetar la lámina flexible entre la tapa superior y la tapa inferior, y en donde la tapa inferior está configurada para recibir la parte superior del módulo de resorte. El efecto técnico beneficioso de la realización preferida es que, al menos, el conjunto de red de fijación puede ayudar a fijar las posiciones y posturas de los módulos de resorte, haciendo que el conjunto sea más estable y menos probable que se disloque.

30 En otro ejemplo que no forma parte de la materia objeto reivindicada, se puede proporcionar un cojín con resortes para muebles, comprendiendo el cojín con resortes:

35 una pluralidad de los módulos de resorte según las realizaciones mencionadas anteriormente;
una almohadilla de resorte colocada sobre los módulos de resorte, comprendiendo la almohadilla de resorte una primera capa de tela no tejida, una segunda capa de tela no tejida y una pluralidad de pequeños resortes cilíndricos que están dispuestos estrechamente entre la primera capa de tela no tejida y la segunda capa de tela no tejida, en donde la primera capa de tela no tejida y la segunda capa de tela no tejida están unidas entre sí alrededor de cada resorte cilíndrico pequeño para formar compartimentos para alojar la pluralidad de resortes cilíndricos pequeños, permitiendo así que los pequeños resortes cilíndricos adyacentes estén separados entre sí;
45 una cubierta exterior que comprende una capa de esponja acolchada y que cubre la almohadilla de resorte para envolver los módulos de resorte y la almohadilla de resorte.

50 Según un ejemplo que no forma parte de la materia objeto reivindicada, un coeficiente elástico del resorte cilíndrico pequeño es menor que el del resorte del módulo de resorte. El efecto técnico beneficioso de la realización preferida es que, al menos, la almohadilla de resorte puede proporcionar dureza cerca de la esponja.

55 Según un ejemplo que no forma parte de la materia objeto reivindicada, la pluralidad de pequeños resortes cilíndricos está dispuesta de modo más estrecho que los módulos de resorte. El efecto técnico beneficioso de la realización preferida es que, al menos, la almohadilla de resorte puede proporcionar comodidad cerca de la almohadilla de esponja.

60 Según un ejemplo que no forma parte de la materia objeto reivindicada, la primera capa de tela no tejida y la segunda capa de tela no tejida se unen entre sí alrededor de cada pequeño resorte cilíndrico mediante soldadura adhesiva o ultrasónica. El efecto técnico beneficioso de la realización preferida es que, al menos, cada pequeño resorte cilíndrico está separado para evitar interferencias entre ellos.

65 Según un ejemplo que no forma parte de la materia objeto reivindicada, el cojín con resortes comprende además una

5 almohadilla de esponja dispuesta entre los módulos de resorte y la almohadilla de resorte, teniendo la almohadilla de esponja una pluralidad de orificios, estando cada orificio configurado para permitir que lo atravesase una porción de un módulo de resorte correspondiente. El efecto técnico beneficioso de la realización preferida es que, al menos, la almohadilla de esponja no solo puede proporcionar una mayor comodidad, sino que también ayuda a restringir el movimiento relativo entre los módulos de resorte.

10 En otro ejemplo que no forma parte de la materia objeto reivindicada, se puede proporcionar un cojín con resortes utilizado para muebles, comprendiendo el cojín con resortes: una almohadilla de resorte, comprendiendo la almohadilla de resorte una primera capa de tela no tejida, una segunda capa de tela no tejida y una pluralidad de pequeños resortes cilíndricos que están dispuestos estrechamente entre la primera capa de tela no tejida y la segunda capa de tela no tejida, en donde la primera capa de tela no tejida y la segunda capa de tela no tejida se unen entre sí alrededor de cada resorte cilíndrico mediante soldadura adhesiva o ultrasónica, para así sujetar una pluralidad de resortes cilíndricos entre la primera capa de tela no tejida y la segunda capa de tela no tejida y separar los resortes cilíndricos adyacentes de la pluralidad de resortes cilíndricos; y una cubierta exterior que tiene una capa de esponja acolchada y
15 que envuelve la almohadilla de resorte.

Descripción de las figuras

20 Las dimensiones y proporciones de los dibujos adjuntos no representan las dimensiones y proporciones de los productos reales. Los dibujos adjuntos son meramente ilustrativos y algunos elementos o características innecesarios se omiten por claridad. Las figuras 1-28 y 31-51 se ilustran para comprender la divulgación.

25 La figura 1A muestra, a modo de ejemplo, una vista en perspectiva de un módulo de resorte según un ejemplo no acorde con la invención.

La figura 1B muestra a modo de ejemplo un resorte del módulo de resorte de la figura 1A.

La figura 1C muestra a modo de ejemplo un soporte de resorte del módulo de resorte en la figura 1A.

La figura 1D muestra a modo de ejemplo una vista despiezada del módulo de resorte de la figura 1A.

La figura 1E muestra a modo de ejemplo una vista delantera del módulo de resorte de la figura 1A.

La figura 1F muestra a modo de ejemplo una vista inferior del módulo de resorte de la figura 1A.

30 La figura 2 muestra a modo de ejemplo una vista en perspectiva de un bastidor de montaje según un ejemplo no acorde con la invención.

La figura 3A muestra a modo de ejemplo una vista delantera del bastidor de montaje de la figura 2 en un estado desplegado.

35 La figura 3B muestra a modo de ejemplo una vista inferior del bastidor de montaje de la figura 2 en un estado desplegado.

La figura 3C muestra a modo de ejemplo una vista lateral del bastidor de montaje de la figura 2 en un estado plegado.

La figura 3D muestra a modo de ejemplo una vista delantera del bastidor de montaje de la figura 2 en un estado plegado.

40 La figura 4A muestra a modo de ejemplo que los módulos de resorte de la figura 1A están ensamblados al bastidor de montaje de la figura 2.

La figura 4B muestra a modo de ejemplo una vista parcial ampliada de la parte I en la figura 4A.

La figura 4C muestra a modo de ejemplo una vista delantera parcial cuando los módulos de resorte de la figura 1A están ensamblados en el bastidor de montaje de la figura 2.

45 La figura 4D muestra esquemáticamente una vista en perspectiva cuando los módulos de resorte de la figura 1A están ensamblados en el bastidor de montaje de la figura 2.

La figura 5A muestra a modo de ejemplo una vista en perspectiva de un módulo de resorte según otro ejemplo no acorde con la invención.

La figura 5B muestra a modo de ejemplo un soporte de resorte del módulo de resorte de la figura 5A.

50 La figura 5C muestra a modo de ejemplo una vista despiezada del módulo de resorte de la figura 5A.

La figura 5D muestra a modo de ejemplo una vista inferior del módulo de resorte de la figura 5A.

La figura 5E muestra esquemáticamente una vista delantera parcial cuando los módulos de resorte de la figura 5A están ensamblados en el bastidor de montaje de la figura 2.

55 La figura 5F muestra a modo de ejemplo un estado en el que una pieza de conexión flexible del módulo de resorte en la figura 5A está conectada a la pieza de conexión flexible de un módulo de resorte adyacente.

La figura 5G muestra a modo de ejemplo la pieza de conexión flexible del módulo de resorte de la figura 5A.

La figura 5H muestra a modo de ejemplo un estado en el que las piezas de conexión flexibles del módulo de resorte en 5A están conectadas a las piezas de conexión flexibles de los módulos de resorte adyacentes cuando el módulo de resorte está montado en el bastidor de montaje.

60 La figura 6 muestra a modo de ejemplo un estado en el que varios módulos de resorte de la figura 1A están apilados y anidados juntos.

La figura 7A muestra a modo de ejemplo un módulo de resorte con roscas no acorde con la invención.

La figura 7B muestra a modo de ejemplo un estado en el que varios módulos de resorte de la figura 7A están apilados y anidados juntos.

65 La figura 7C muestra a modo de ejemplo un módulo de resorte que tiene una estructura de cierre a presión.

La figura 7D muestra a modo de ejemplo un estado en el que varios módulos de resorte de la figura 7C están

- apilados y anidados juntos.
- La figura 7E muestra a modo de ejemplo una vista parcial ampliada de la parte II de la figura 7D.
- La figura 8 muestra a modo de ejemplo una vista en perspectiva cuando los módulos de resorte según un ejemplo no acorde con la invención están montados en un bastidor de montaje no acorde con la invención.
- 5 La figura 9A muestra a modo de ejemplo una vista en perspectiva parcial de una barra en sección que se extiende longitudinalmente del bastidor de montaje de la figura 8.
- La figura 9B muestra a modo de ejemplo una vista en perspectiva de un conector flexible del bastidor de montaje de la figura 8.
- 10 La figura 9C muestra a modo de ejemplo una vista delantera parcial del bastidor de montaje de la figura 8 en un estado desplegado.
- La figura 9D muestra a modo de ejemplo una vista delantera del bastidor de montaje de la figura 8 en un estado plegado.
- La figura 10A muestra a modo de ejemplo una vista en perspectiva del módulo de resorte de la figura 8.
- 15 La figura 10B muestra a modo de ejemplo una vista delantera del módulo de resorte de la figura 8.
- La figura 10C muestra a modo de ejemplo una primera mitad de un soporte de resorte del módulo de resorte de la figura 10A.
- La figura 10D muestra a modo de ejemplo una segunda mitad del soporte de resorte del módulo de resorte de la figura 10A.
- 20 La figura 11A muestra a modo de ejemplo una vista delantera parcial del módulo de resorte y el bastidor de montaje de la figura 8 en un primer estado ensamblado.
- La figura 11B muestra a modo de ejemplo una vista delantera parcial del módulo de resorte y el bastidor de montaje en la figura 8 en un segundo estado ensamblado.
- La figura 12A muestra a modo de ejemplo una vista en perspectiva de un módulo de resorte según una realización de la invención.
- 25 La figura 12B muestra a modo de ejemplo una vista en perspectiva de un soporte de resorte del módulo de resorte de la figura 12A.
- La figura 12C muestra a modo de ejemplo una vista delantera del soporte de resorte de la figura 12A.
- La figura 12D muestra a modo de ejemplo una vista superior del soporte de resorte de la figura 12A.
- 30 La figura 13A muestra a modo de ejemplo que los módulos de resorte de la figura 12A están montados en un bastidor de montaje.
- La figura 13B muestra a modo de ejemplo una vista parcial ampliada de la parte III de la figura 13A.
- La figura 13C muestra esquemáticamente una vista delantera parcial cuando los módulos de resorte de la figura 13A están ensamblados en el bastidor de montaje.
- 35 La figura 13D muestra a modo de ejemplo una vista parcial ampliada de la parte IV de la figura 13C.
- La figura 14A muestra, a modo de ejemplo, una vista en perspectiva de un módulo de resorte según un ejemplo no acorde con la invención.
- La figura 14B muestra a modo de ejemplo una vista despiezada del módulo de resorte de la figura 14A.
- La figura 14C muestra a modo de ejemplo una vista delantera del módulo de resorte de la figura 14A.
- 40 La figura 14D muestra a modo de ejemplo una vista lateral del módulo de resorte de la figura 14A.
- La figura 14E muestra a modo de ejemplo una vista superior del módulo de resorte en la figura 14A.
- La figura 15 muestra a modo de ejemplo un estado en el que varios módulos de resorte de la figura 14A están apilados y anidados juntos.
- La figura 16 muestra a modo de ejemplo que los módulos de resorte de la figura 14A están ensamblados en un bastidor de montaje de un cojín con resortes.
- 45 La figura 17A muestra a modo de ejemplo una vista en perspectiva de los módulos de resorte según un ejemplo no acorde con la invención.
- La figura 17B muestra a modo de ejemplo una vista despiezada de los módulos de resorte de la figura 17A.
- La figura 17C muestra a modo de ejemplo una vista delantera de los módulos de resorte de la figura 17A.
- 50 La figura 17D muestra a modo de ejemplo una vista lateral de los módulos de resorte de la figura 17A.
- La figura 17E muestra a modo de ejemplo una vista superior de los módulos de resorte de la figura 17A.
- La figura 18 muestra a modo de ejemplo un estado en el que varios módulos de resorte de la figura 17A están apilados y anidados juntos.
- La figura 19 muestra a modo de ejemplo que los módulos de resorte de la figura 17A están ensamblados en un bastidor de montaje de un cojín con resortes.
- 55 La figura 20A muestra a modo de ejemplo un cojín con resortes según un ejemplo no acorde con la invención.
- La figura 20B muestra a modo de ejemplo la estructura interna del cojín con resortes de la figura 20A.
- La figura 20C muestra a modo de ejemplo una vista despiezada del cojín con resortes de la figura 20A.
- La figura 21A muestra a modo de ejemplo una red de fijación de una pieza para módulos de resorte en un cojín con resortes según una realización a modo de ejemplo.
- 60 La figura 21B muestra a modo de ejemplo un estado en el que la red de fijación de una pieza de la figura 21A está colocada sobre los módulos de resorte.
- La figura 22A muestra a modo de ejemplo una red de fijación de una pieza para módulos de resorte en un cojín con resortes según otra realización a modo de ejemplo.
- 65 La figura 22B muestra a modo de ejemplo la red de fijación de una pieza de la figura 22A con su periferia doblada.
- La figura 22C muestra a modo de ejemplo un estado en el que la red de fijación de una pieza de la figura 22A está colocada sobre los módulos de resorte y enganchada al bastidor de montaje.

- La figura 22D muestra a modo de ejemplo una vista parcial ampliada de la parte V de la figura 22C.
- La figura 23A muestra a modo de ejemplo una estructura superior de una cubierta de esponja para un cojín con resortes según una realización a modo de ejemplo de la presente divulgación.
- 5 La figura 23B muestra a modo de ejemplo una vista en sección de la estructura superior de la cubierta de esponja de la figura 23A.
- La figura 24A muestra a modo de ejemplo tiras de esponja de relleno para un cojín con resortes según una realización a modo de ejemplo.
- La figura 24B muestra a modo de ejemplo una vista despiezada de un cojín con resortes que tiene las tiras rellenas de esponja mostradas en la figura 24A.
- 10 La figura 24C muestra a modo de ejemplo una red de fijación de una pieza de la figura 24B.
- La figura 25A muestra a modo de ejemplo módulos de resorte de relleno de huecos para los módulos de resorte de un cojín con resortes según una realización a modo de ejemplo.
- La figura 25B muestra a modo de ejemplo una vista despiezada de un cojín con resortes que tiene los módulos de resorte de relleno de huecos mostrados en la figura 25A.
- 15 La figura 25C muestra a modo de ejemplo la red de fijación de una pieza de la figura 25B.
- La figura 25D muestra a modo de ejemplo un estado en el que los módulos de resorte de relleno de huecos de la figura 25A están ensamblados en la red de fijación de una pieza de la figura 25C.
- La figura 25E muestra a modo de ejemplo una vista en perspectiva del módulo de resorte de relleno de huecos de la figura 25A.
- 20 Las figuras 26A-26B muestran a modo de ejemplo un módulo de resorte con orificios de restricción no acordes con la invención.
- Las figuras 27A-27C muestran a modo de ejemplo un miembro de restricción para restringir un módulo de resorte.
- La figura 27D muestra a modo de ejemplo un estado en el que varios miembros de restricción mostrados en las figuras 27A-27C se apilan y anidan entre sí.
- 25 La figura 27E muestra a modo de ejemplo un estado en el que los miembros de restricción mostrados en las figuras 27A-27C están dispuestos sobre los módulos de resorte.
- Las figuras 28A-28C muestran a modo de ejemplo un dispositivo de fijación giratorio de un módulo de resorte.
- Las figuras 28D y 28E muestran a modo de ejemplo un estado en el que dos módulos de resorte se fijan entre sí a través del dispositivo de fijación giratorio mostrado en las figuras 28A-28C.
- 30 La figura 28F es una vista parcial ampliada de la figura 28E.
- Las figuras 29A y 29B muestran a modo de ejemplo una realización de una estructura de bloqueo de un módulo de resorte.
- La figura 29C muestra a modo de ejemplo un estado en el que varios módulos de resorte están enclavados entre sí a través de las estructuras de bloqueo mostradas en las figuras 29A y 29B.
- 35 Las figuras 30A y 30B muestran a modo de ejemplo otra realización de una estructura de bloqueo de un módulo de resorte.
- La figura 30C muestra a modo de ejemplo un estado en el que varios módulos de resorte se combinan entre sí a través de las estructuras de bloqueo mostradas en las figuras 30A y 30B.
- La figura 30D muestra a modo de ejemplo otra realización más de una estructura de bloqueo de un módulo de resorte.
- 40 Las figuras 30E y 30F muestran a modo de ejemplo dos estados en los que varios módulos de resorte se combinan entre sí a través de las estructuras de bloqueo mostradas en la figura 30D.
- Las figuras 31A y 31B muestran, a modo de ejemplo, un ejemplo no acorde con la invención de un módulo de resorte que tiene una conexión en forma de T.
- 45 La figura 31C muestra a modo de ejemplo un estado en el que dos módulos de resorte que tienen las conexiones en forma de T mostradas en las figuras 31A y 31B están conectados entre sí a través de un conector en forma de I.
- La figura 31D muestra, a modo de ejemplo, un estado en el que varias filas de los módulos de resorte que tienen las conexiones en forma de T mostradas en las figuras 31A y 31B están conectadas entre sí a través de los conectores en forma de I mostrados en la figura 31C.
- 50 La figura 31E muestra a modo de ejemplo otro ejemplo no acorde con la invención de un módulo de resorte que tiene una conexión en forma de T.
- La figura 31F muestra a modo de ejemplo un conector en forma de I para conectar el módulo de resorte mostrado en la figura 31E.
- 55 Las figuras 31G y 31H muestran a modo de ejemplo un estado en el que los diversos módulos de resorte mostrados en la figura 31E están conectados entre sí a través de los conectores en forma de I mostrados en la figura 31F.
- Las figuras 31I y 31J muestran a modo de ejemplo un ejemplo no acorde con la invención de un módulo de resorte que tiene una parte de empalme en forma de cuña.
- La figura 31K muestra a modo de ejemplo un estado en el que dos módulos de resorte mostrados en las figuras 60 31I y 31J están empalmados entre sí.
- Las figuras 31L y 31M muestran a modo de ejemplo cojines con resortes de diferentes tamaños ensamblados por los módulos de resorte y los conectores en forma de I mostrados en las figuras 31E-31H.
- Las figuras 31N y 31P muestran a modo de ejemplo cojines con resortes de diferentes tamaños ensamblados por los módulos de resorte mostrados en las figuras 31I-31K y los conectores en forma de I mostrados en la figura 65 31F.
- La figura 32A muestra a modo de ejemplo un módulo de resorte en el que una base y una cubierta de extremo

pueden cerrarse a presión entre sí según un ejemplo ilustrativo no acorde con la invención.

Las figuras 32B-32D muestran a modo de ejemplo una vista en perspectiva, una vista superior y una vista lateral de la base del módulo de resorte mostrado en la figura 32A, respectivamente.

5 Las figuras 32E y 32F muestran a modo de ejemplo una vista en perspectiva y una vista superior de la cubierta de extremo del módulo de resorte mostrado en la figura 32A, respectivamente.

La figura 32G y la figura 32H muestran a modo de ejemplo una vista en perspectiva y una vista superior cuando la base y la cubierta de extremo del módulo de resorte mostrado en la figura 32A cierran a presión entre sí, respectivamente.

10 La figura 32I muestra a modo de ejemplo un estado en el que varios módulos de resorte, en una configuración comprimida mostrada en las figuras 32G y 32H, están apilados juntos.

Las figuras 32J-32M muestran a modo de ejemplo módulos de resorte en los que una base y una cubierta de extremo pueden cerrarse a presión entre sí según otros ejemplos no acordes con la invención.

La figura 33A muestra a modo de ejemplo un módulo de resorte en el que una base y una cubierta de extremo pueden cerrarse a presión entre sí según otro ejemplo no acorde con la invención.

15 La figura 33B muestra a modo de ejemplo una vista despiezada del módulo de resorte mostrado en la figura 33A.

La figura 33C muestra a modo de ejemplo una vista en perspectiva de una bolsa de resorte en el módulo de resorte mostrado en la figura 33A.

La figura 33D muestra a modo de ejemplo un estado en el que la base y la cubierta de extremo del módulo de resorte mostrado en la figura 33A se cierran a presión entre sí.

20 La figura 33E muestra a modo de ejemplo la base del módulo de resorte mostrado en la figura 33A.

La figura 33F muestra a modo de ejemplo la cubierta de extremo del módulo de resorte mostrado en la figura 33A.

La figura 33G muestra a modo de ejemplo un estado en el que la base y la cubierta de extremo del módulo de resorte mostrado en la figura 33A se cierran a presión entre sí.

25 La figura 33H muestra a modo de ejemplo un módulo de resorte en el que una base y una cubierta de extremo pueden cerrarse a presión entre sí según otro ejemplo más no acorde con la invención.

La figura 33I muestra a modo de ejemplo un estado en el que la base y la cubierta de extremo del módulo de resorte mostrado en la figura 33H se cierran a presión entre sí.

La figura 33J muestra a modo de ejemplo un estado en el que varios de los módulos de resorte mostrados en la figura 33A están conectados entre sí a través de una almohadilla inferior flexible.

30 La figura 33K muestra a modo de ejemplo un estado en el que varios de los módulos de resorte mostrados en la figura 33H están conectados entre sí a través de una almohadilla inferior flexible.

La figura 33L muestra a modo de ejemplo un estado en el que dos filas de los módulos de resorte mostrados en la figura 33H están conectadas entre sí a través de una almohadilla inferior flexible.

35 Las figuras 33M y 33N muestran a modo de ejemplo un estado en el que la almohadilla inferior con dos filas de los módulos de resorte montados sobre la misma, como se muestra en la figura 33L, está plegada.

La figura 33P muestra a modo de ejemplo un cojín con resortes que tiene los módulos de resorte y las almohadillas inferiores flexibles como se muestra en la figura 33L.

La figura 34A muestra a modo de ejemplo un módulo de resorte en el que una base y una cubierta de extremo pueden cerrarse a presión entre sí según otro ejemplo más no acorde con la invención.

40 Las figuras 34B-34D muestran a modo de ejemplo una vista en perspectiva, una vista superior y una vista lateral de la base del módulo de resorte mostrado en la figura 34A, respectivamente.

Las figuras 34E y 34F muestran a modo de ejemplo una vista en perspectiva y una vista superior de la cubierta de extremo del módulo de resorte mostrado en la figura 34A, respectivamente.

45 La figura 34G muestra a modo de ejemplo un estado en el que la base y la cubierta de extremo del módulo de resorte mostrado en la figura 33A se cierran a presión entre sí.

Las figuras 35A y 35B muestran a modo de ejemplo una vista en perspectiva y una vista lateral de un módulo de resorte según otro ejemplo más no acorde con la invención.

Las figuras 35C y 35D muestran a modo de ejemplo una vista en perspectiva y una vista lateral de un módulo de resorte según otro ejemplo más no de acorde con la invención.

50 La figura 35E muestra a modo de ejemplo un estado en el que varios de los módulos de resorte mostrados en las figuras 35A a 35D están anidados entre sí.

Las figuras 35F y 35G muestran a modo de ejemplo una vista despiezada y una vista en sección de un módulo de resorte según otro ejemplo más no acorde con la invención.

La figura 35H es una vista parcial ampliada de la figura 35G.

55 La figura 35I muestra a modo de ejemplo un estado en el que varios de los módulos de resorte mostrados en las figuras 35F y 35G están anidados juntos.

La figura 35J muestra a modo de ejemplo una vista en perspectiva de un módulo de resorte según otro ejemplo más no acorde con la invención.

La figura 35K muestra a modo de ejemplo un resorte cónico en el módulo de resorte mostrado en la figura 35J.

60 Las figuras 36A y 36B muestran a modo de ejemplo una vista en perspectiva y una vista en perspectiva de un módulo de resorte según otro ejemplo más no acorde con la invención.

La figura 36C muestra a modo de ejemplo una vista en perspectiva de un módulo de resorte según otro ejemplo más no acorde con la invención.

65 La figura 36D muestra a modo de ejemplo un estado en el que el módulo de resorte mostrado en la figura 36C está comprimido y almacenado en una caja de almacenamiento.

La figura 36E muestra a modo de ejemplo un estado en el que varias de las cajas de almacenamiento mostradas

- en la figura 36D están apiladas juntas.
- La figura 37 muestra a modo de ejemplo una vista en perspectiva de un módulo de resorte según otro ejemplo más no acorde con la invención.
- 5 Las figuras 38A y 38B muestran a modo de ejemplo una vista despiezada estereoscópica y una vista en sección estereoscópica de un módulo de resorte (bolsa de resorte) según otro ejemplo más no acorde con la invención.
- Las figuras 39A y 39B ilustran a modo de ejemplo los estados en los que la bolsa de resorte mostrada en las figuras 38A y 38B se fija en la base de diferentes maneras, respectivamente.
- La figura 39C muestra a modo de ejemplo un estado en el que varios de los módulos de resorte mostrados en la figura 39A o 39B están anidados entre sí.
- 10 Las figuras 40A a 40C muestran a modo de ejemplo diferentes ejemplos no acordes con la invención de resortes no cónicos que pueden utilizarse en el módulo de resorte.
- La figura 40D muestra a modo de ejemplo un módulo de resorte que tiene el resorte mostrado en la figura 40B.
- La figura 40E muestra a modo de ejemplo un ejemplo diferente no acorde con la invención de un resorte cónico que puede utilizarse en el módulo de resorte.
- 15 La figura 40F muestra a modo de ejemplo un módulo de resorte que tiene el resorte cónico mostrado en la figura 40E.
- La figura 40G muestra a modo de ejemplo un ejemplo diferente no acorde con la invención de un resorte cónico que puede utilizarse en el módulo de resorte.
- 20 La figura 40H muestra a modo de ejemplo un módulo de resorte que tiene el resorte cónico mostrado en la figura 40G.
- La figura 41A muestra a modo de ejemplo un cojín con resortes según otro ejemplo más no acorde con la invención.
- La figura 41B muestra a modo de ejemplo un cojín con resortes según otro ejemplo más no acorde con la invención.
- La figura 41C muestra a modo de ejemplo una almohadilla de esponja en el cojín con resortes mostrado en la figura 41B.
- 25 La figura 41D muestra a modo de ejemplo un cojín con resortes según otro ejemplo más no acorde con la invención.
- La figura 42A muestra a modo de ejemplo un conjunto de red de fijación para un cojín con resortes según otro ejemplo más no acorde con la invención.
- La figura 42B muestra a modo de ejemplo una vista en sección parcial del conjunto de red de fijación mostrado en la figura 42A.
- 30 La figura 42C muestra a modo de ejemplo una vista despiezada de un conjunto de red de fijación para un cojín con resortes según otro ejemplo más no acorde con la invención.
- Las figuras 42D a 42G muestran a modo de ejemplo vistas en sección transversal parciales del conjunto de red de fijación mostrado en la figura 42C.
- 35 La figura 42H muestra a modo de ejemplo un cojín con resortes según otro ejemplo más no acorde con la invención.
- La figura 42I muestra a modo de ejemplo una vista en sección del cojín con resortes mostrado en la figura 42H.
- La figura 42J muestra a modo de ejemplo un cojín con resortes según otro ejemplo más no acorde con la invención.
- La figura 42K muestra a modo de ejemplo una vista en sección del cojín con resortes mostrado en la figura 42J.
- La figura 42L muestra a modo de ejemplo una almohadilla de resorte en los cojines con resortes mostrados en las figuras 42H y 42J.
- 40 La figura 42M muestra a modo de ejemplo una vista en sección parcial de la almohadilla de resorte mostrada en la figura 42L.
- La figura 42N muestra a modo de ejemplo un cojín con resortes según otro ejemplo más no acorde con la invención.
- La figura 42P muestra a modo de ejemplo un cojín con resortes según otro ejemplo más no acorde con la invención.
- La figura 42Q muestra a modo de ejemplo un estado retraído del cojín con resortes mostrado en la figura 42P.
- 45 La figura 43A muestra a modo de ejemplo un cojín con resortes según otro ejemplo más no acorde con la invención.
- La figura 43B muestra a modo de ejemplo un cojín con resortes según otro ejemplo más no acorde con la invención.
- La figura 43C muestra a modo de ejemplo una cubierta exterior que tiene compartimentos en los cojines con resortes mostrados en las figuras 43A y 43B.
- 50 La figura 43D muestra a modo de ejemplo una tela base en los cojines de resorte mostrados en las figuras 43A y 43B, en donde las cortinas de la tela base están en un estado abierto.
- La figura 43E muestra a modo de ejemplo la tela base en el cojín con resortes mostrado en las figuras 43A y 43B, en donde las cortinas de la tela base están en un estado cerrado.
- Las figuras 43F a 43H muestran a modo de ejemplo cubiertas exteriores que tienen compartimentos de diferentes formas/tamaños según diferentes ejemplos no acordes con la invención.
- 55 La figura 43I muestra a modo de ejemplo una cubierta exterior que tiene compartimentos en forma de panal (hexagonal) según un ejemplo no acorde con la invención.
- Las figuras 44A a 44E muestran a modo de ejemplo bloques de esponja según diferentes ejemplos no acordes con la invención.
- 60 La figura 45A muestra a modo de ejemplo un bloque de esponja según un ejemplo preferido no acorde con la invención.
- La figura 45B muestra a modo de ejemplo el bloque de esponja mostrado en la figura 45A en un estado plegado/comprimido.
- La figura 45C muestra a modo de ejemplo que el bloque de esponja en un estado plegado/comprimido se recibe en un recipiente de almacenamiento.
- 65 La figura 46A muestra a modo de ejemplo un estado en el que varios de los bloques de esponja mostrados en la figura 45A se reciben en una bolsa de almacenamiento alargada.

Las figuras 46B y 46C ilustran a modo de ejemplo métodos de envasado de la bolsa de almacenamiento alargada que recibe una pluralidad de los bloques de esponja mostrados en la figura 46A, respectivamente.

Las figuras 47A a 47C muestran a modo de ejemplo otro ejemplo más no acorde con la invención de un método de envasado del bloque de esponja.

5 Las figuras 48A a 48F muestran a modo de ejemplo una caja de almacenamiento de bloques de esponja y un método de recepción de bloques de esponja según un ejemplo no acorde con la invención.

Las figuras 49A y 49B muestran a modo de ejemplo una cubierta exterior para un cojín con resortes según un ejemplo no acorde con la invención.

10 Las figuras 50A y 50B muestran a modo de ejemplo una cubierta exterior para un cojín con resortes según otro ejemplo no acorde con la invención.

Las figuras 51A a 51C ilustran a modo de ejemplo los componentes de diferentes partes de las cubiertas exteriores mostradas en las figuras 49A y 49B, así como las figuras 50A y 50B, respectivamente.

15 Descripción detallada de la invención

El módulo de resorte y el cojín con resortes de la presente divulgación se describirán en detalle a continuación haciendo referencia a los dibujos adjuntos. Lo que se describe en el presente documento son solo realizaciones preferidas según la presente divulgación y las personas expertas en la materia pueden pensar en otras formas de conseguir la presente divulgación sobre la base de las realizaciones preferidas, que también se encuentran dentro del alcance de la presente divulgación.

20 Las figuras 1A a 1F muestran, a modo de ejemplo, un módulo de resorte 100 no acorde con la invención. Como se muestra en las figuras, el módulo de resorte 100 comprende un soporte de resorte 120 y un resorte cónico 110 provisto en el soporte de resorte 120. El soporte de resorte 120 se usa para montar de manera extraíble el módulo de resorte 100 en un bastidor de montaje plegable. El soporte de resorte 120 comprende una base 121, una cubierta de extremo 122 y una pluralidad de flejes flexibles 123, en una realización preferida, el número de flejes flexibles 123 es cuatro, y los flejes flexibles 123 se distribuyen uniformemente alrededor de la periferia del soporte de resorte 120. Por supuesto, el número de flejes flexibles 123 también puede ser dos, seis u otros números. La base 121 tiene un asiento de montaje de resorte, cuyo centro está provisto de una abertura 1211 y una parte de fijación del resorte para fijar el resorte cónico 110, la base 121 comprende además opcionalmente una parte de montaje del módulo para montar de manera extraíble el módulo de resorte en el bastidor de montaje, el extremo de diámetro grande del resorte cónico 110 está fijado a la parte de fijación del resorte, y el extremo de diámetro pequeño del resorte cónico 110 hace tope contra la cubierta de extremo 122. En diversas realizaciones de la presente divulgación, la parte de fijación del resorte puede ser una parte de gancho o un rebaje, y en la presente realización, la parte de fijación del resorte está configurada como una pluralidad de partes de gancho 1212 dispuestas uniformemente alrededor de la circunferencia interior de la abertura 1211. Los flejes flexibles 123 se proporcionan fuera del resorte cónico 110, y dos extremos de cada fleje flexible 123 están conectados de manera fija a la base 121 y la cubierta de extremo 122, respectivamente. Cuando el resorte 110 está instalado en el soporte de resorte 120, puede tener una presión inicial predeterminada, de modo que el módulo de resorte tenga una rigidez deseada. Con el apoyo del resorte, el módulo de resorte 100 es sustancialmente troncocónico.

Preferentemente, el soporte de resorte 120 es un soporte de resorte de una pieza formado integralmente, no obstante, evidentemente, también puede ser un conjunto ensamblado a partir de una pluralidad de componentes.

45 Como se ha mencionado anteriormente, el soporte de resorte 120 es sustancialmente troncocónico, lo que permite que la cubierta de extremo 122 del módulo de resorte 100 entre en el interior de otro módulo de resorte a través de la abertura 1211 de la base 121 del otro módulo de resorte, formando así anidamiento, como se muestra en la figura 6.

50 Para formar un anidamiento más estable, preferentemente, la parte superior de la base 121 está provista de una pared anular que se extiende alrededor de la abertura 1211, y la superficie exterior de la pared anular está provista de roscas 124 (como se muestra en la figura 7A), cuando varios módulos de resorte 100 están anidados, la pared inferior de la guía de deslizamiento 1213 de un módulo de resorte 100 puede entrar entre las roscas 124 y la parte superior de la base 121 de otro módulo de resorte 100 mediante giro, formando así un anidamiento estable (como se muestra en la figura 7B). Como alternativa o adicionalmente, la periferia exterior de la base 121 está provista de una o más partes de cierre a presión 125 que se extienden hacia arriba, y una o más muescas de cierre a presión 126 ubicadas debajo de las partes de cierre a presión 125 (como se muestra en la figura 7C), entonces, cuando varios módulos de resorte 100 están anidados, las partes de cierre a presión 125 del módulo de resorte inferior se pueden cerrar a presión en las muescas de resorte 126 correspondientes del módulo de resorte superior, formando así un anidamiento estable (como se muestra en las figuras 7D y 7E).

60 Preferentemente, la parte de montaje del módulo está configurada como dos guías de deslizamiento 1213 dispuestas en paralelo en la parte inferior de la base 121, y la base 121 puede montarse de manera deslizante sobre los rieles de deslizamiento del bastidor de montaje plegable, y las guías de deslizamiento 1213 están configuradas para ser partes de gancho que se pueden enganchar en los rieles de deslizamiento del bastidor de montaje para evitar que el módulo de resorte 100 se separe del bastidor de montaje.

65

Preferentemente, la abertura 1211 es una abertura circular, y la parte media de cada guía de deslizamiento 1213 está formada con una parte de arco que coincide con el radián circular de la abertura 1211, tal como la parte A en la figura 1F, para no obstaculizar la superposición y el anidamiento de una pluralidad de módulos de resorte. Como alternativa, cada guía de deslizamiento 1213 puede configurarse como guías de deslizamiento segmentadas que son discontinuas en el medio.

Las figuras 2 y 3A-3D muestran a modo de ejemplo un bastidor de montaje 400 no acorde con la invención. Como se muestra en las figuras, el bastidor de montaje 400 comprende dos marcos laterales 410 ubicados en ambos lados laterales del bastidor de montaje 400, una pluralidad de marcos intermedios 420 ubicados entre los dos marcos laterales 410, y una pluralidad de conectores 430 que conectan de manera giratoria los marcos laterales 410 y los marcos intermedios 420 entre sí. Dado que los marcos laterales 410 y los marcos intermedios 420 pueden girar alrededor de los conectores 430, el bastidor de montaje 400 es plegable, como se muestra en las figuras 3C y 3D, en las que el bastidor de montaje 400 está en un estado plegado.

Preferentemente, los marcos laterales 410, los marcos intermedios 420 y los conectores 430 están todos formados por metal, más preferentemente, los marcos laterales 410 y los marcos intermedios 420 están hechos de barras de acero dobladas y soldadas, mientras que los conectores 430 están hechos de láminas metálicas creadas mediante devanado. Y como se muestra en la figura 2, tanto los marcos laterales 410 como los marcos intermedios 420 son marcos cerrados.

Como se muestra en la figura 2, el marco lateral 410 tiene una parte de extensión longitudinal 411 que se extiende a lo largo de su longitud y una pluralidad de partes sobresalientes transversales 412 perpendiculares a la parte de extensión longitudinal y que se extienden hacia un lado, el marco intermedio 420 tiene una parte de extensión longitudinal 421 que se extiende a lo largo de su longitud y una pluralidad de partes sobresalientes transversales 422 perpendiculares a la parte de extensión longitudinal y que se extienden a ambos lados laterales, y los conectores 430 conectan de manera giratoria las partes sobresalientes transversales correspondientes de dos marcos adyacentes, de modo que el bastidor de montaje 400 sea plegable.

Como se ha descrito con anterioridad, las barras de acero en las partes de extensión longitudinal 411 están configuradas para acoplarse de manera deslizante con las guías de deslizamiento 1213 de la base 121, de modo que la base 121 del módulo de resorte 100 pueda montarse de manera deslizante sobre el bastidor de montaje 400 a lo largo de las partes de extensión longitudinal 411, 421 del bastidor de montaje 400. Es decir, las partes de extensión longitudinal 411, 421 pueden servir como rieles de deslizamiento que cooperan con las guías de deslizamiento 1213 de la base 121. Preferentemente, las porciones medias 413, 423 de las barras de acero en los extremos longitudinales de los marcos laterales 410 y los marcos intermedios 420 sobresalen en una dirección perpendicular al plano de las partes de extensión longitudinal y las partes sobresalientes transversales (dirección descendente mostrada en la figura), de modo que las guías de deslizamiento del módulo de resorte puedan deslizarse a través de los extremos de los marcos y más allá, a lo largo de las partes de extensión longitudinal 411, 421.

En un ejemplo no acorde con la presente invención, puede haber dos tipos de marcos laterales y dos tipos de marcos intermedios con diferentes longitudes para facilitar el plegado del bastidor de montaje. Por ejemplo, el marco lateral 410 puede comprender un primer marco lateral 410A que tiene una longitud más larga y un segundo marco lateral 410B que tiene una longitud más corta, y el marco intermedio 420 puede comprender una pluralidad de primeros marcos intermedios 420A y una pluralidad de segundos marcos intermedios 420B separados entre sí, y en donde, de forma similar, la longitud longitudinal de los primeros marcos intermedios 420A es ligeramente mayor que la de los segundos marcos intermedios 420B. El propósito de disponer los miembros de marco con diferentes longitudes es que, al plegarse, las protuberancias 413, 423 en los extremos de los miembros de marco adyacentes puedan realizar fácilmente el plegado sin interferir entre sí. Las figuras 3C y 3D muestran el estado plegado del marco 400 con miembros de marco que tienen diferentes longitudes, en los que los extremos A de los miembros de marco más largos y los extremos B de los miembros de marco más cortos están escalonados entre sí sin interferencia.

Las figuras 4A-4D muestran a modo de ejemplo que los módulos de resorte 100 según la primera realización preferida están montados sobre el bastidor de montaje 400 según la primera realización preferida de la presente divulgación. Como se muestra en las figuras, las guías de deslizamiento 1213 del módulo de resorte 100 pueden montarse de manera deslizante sobre las partes de extensión longitudinal 411, 421 de los miembros de marco en las muescas formadas por las protuberancias 413, 423.

Las figuras 5A-5E muestran a modo de ejemplo un módulo de resorte 200 según un ejemplo no acorde con la invención y su instalación en el bastidor de montaje 400. Como se muestra en las figuras, el módulo de resorte 200 comprende un soporte de resorte 220 y un resorte cónico 110 provisto en el soporte de resorte 220. El soporte de resorte 220 se utiliza para montar de manera extraíble el módulo de resorte 200 en el bastidor de montaje 400 que es plegable. El soporte de resorte 220 comprende una base 221, una cubierta de extremo 222 y una pluralidad de flejes flexibles 223. En una realización no según la invención, el número de flejes flexibles 223 es cuatro, y los flejes flexibles 223 se distribuyen uniformemente alrededor de la periferia del soporte de resorte 220. La base 221 comprende un asiento de montaje de resorte, el centro del asiento de montaje de resorte está provisto de una abertura 2211 y una parte de fijación del resorte para fijar el resorte cónico 110, y la base 221 comprende además una parte de montaje del módulo

para montar de manera desmontable el módulo de resorte en el bastidor de montaje, el extremo de diámetro grande del resorte cónico 110 está fijado a la parte de fijación del resorte mientras que el extremo de diámetro pequeño del resorte cónico 110 hace tope contra la cubierta de extremo 222. En este ejemplo, la parte de fijación del resorte está configurada como una pluralidad de partes de gancho 2212 dispuestas uniformemente alrededor de la circunferencia interior de la abertura 2211. Los flejes flexibles 223 se proporcionan fuera del resorte cónico 110, y dos extremos de cada fleje flexible 223 están conectados de manera fija a la base 221 y la cubierta de extremo 222, respectivamente. Cuando el resorte 110 está instalado en el soporte de resorte 220, puede tener una presión inicial predeterminada, de modo que el módulo de resorte tenga una rigidez deseada. Con el apoyo del resorte, el módulo de resorte 200 es sustancialmente troncocónico. A diferencia del soporte de resorte 120, el centro de la cubierta de extremo 222 del soporte de resorte 220 tiene una abertura circular 224, es decir, la cubierta de extremo 222 es una cubierta de extremo anular.

Preferentemente, el soporte de resorte 220 es un soporte de resorte de una pieza formado integralmente, aunque por supuesto, también puede ser un conjunto ensamblado a partir de una pluralidad de componentes.

Como se ha descrito con anterioridad, el soporte de resorte 220 es sustancialmente troncocónico, lo que permite que la cubierta de extremo 222 del módulo de resorte 200 entre en el interior de otro módulo de resorte a través de la abertura 2211 de la base 221 del otro módulo de resorte, formando así el anidamiento. Para formar un anidamiento más estable, las roscas y las estructuras de cierre a presión de la base 121 del módulo de resorte 100 se pueden emplear de manera similar en la base 221 del módulo de resorte 200.

Preferentemente, la parte de montaje del módulo del módulo de resorte 200 está configurada como dos guías de deslizamiento 2213 paralelas entre sí dispuestas en la parte inferior de la base 121. A diferencia de las guías de deslizamiento hacia dentro 1213, con las direcciones de las aberturas enfrentadas entre sí, las guías de deslizamiento 2213 son guías de deslizamiento hacia fuera con las direcciones de las aberturas opuestas entre sí. La base 221 puede montarse de manera deslizante sobre los rieles de deslizamiento del bastidor de montaje 400, es decir, las partes de extensión longitudinal 411, 421 de los elementos de bastidor, a través de las guías de deslizamiento 2213. En la presente realización, como se muestra en la figura 5D, cada guía de deslizamiento 1213 puede configurarse como guías de deslizamiento segmentadas que son discontinuas en el medio. Además, igual que con la guía de deslizamiento 1213, la guía de deslizamiento 2213 es una parte de gancho que se puede enganchar en el riel de deslizamiento del bastidor de montaje para evitar que el módulo de resorte 200 se desacople del bastidor de montaje.

Las figuras 5E-5G ilustran a modo de ejemplo una estructura de pieza de conexión flexible que puede utilizarse en el módulo de resorte 200 para formar una relación de conexión entre una pluralidad de módulos de resorte montados en el bastidor de montaje, de modo que no sea fácil que un único módulo de resorte voltee y caiga y que no sea fácil que los resortes de la pluralidad de módulos de resorte se enrollen entre sí. Como se muestra en las figuras, una pieza de conexión flexible 225 puede formarse integralmente en el lado exterior del fleje flexible 223 cuando la pluralidad de módulos de resorte 200 está montada en el bastidor de montaje, la pieza de conexión flexible 225 de un módulo de resorte puede conectarse de manera desmontable a la correspondiente pieza de conexión flexible 225 de un módulo de resorte adyacente. Preferentemente, la pieza de conexión flexible 225 comprende una parte de cuello 2251 y una ranura en forma de T 2252, y el cuello 2251, así como la ranura en forma de T 2252, están diseñados de tal manera que una de las dos piezas de conexión flexibles adyacentes puede bloquearse de forma desmontable en la ranura con forma de T 2252 de la otra pieza de conexión flexible a través del cuello 2251. Más preferentemente, la distancia vertical entre la pieza de conexión flexible 225 y la cubierta de extremo 222 es aproximadamente 1/3 de la altura total del módulo de resorte 200.

La figura 5H muestra a modo de ejemplo que varios módulos de resorte 200 montados en el bastidor de montaje están conectados entre sí a través de piezas de conexión flexibles 225.

Las personas expertas en la materia sabrán que la estructura de pieza de conexión flexible mencionada anteriormente también se podrá emplear en los flejes flexibles de los módulos de resorte en otras realizaciones preferidas de la presente divulgación, tal como el módulo de resorte 100 y el módulo de resorte 300 que se describirán más adelante.

Las figuras 8 y 9A-9D ilustran a modo de ejemplo un bastidor de montaje plegable 500 según un ejemplo no acorde con la invención. Como se muestra en las figuras, el bastidor de montaje 500 comprende una pluralidad de barras de sección que se extienden longitudinalmente 510 y una pluralidad de conectores flexibles 520 colocados entre la pluralidad de barras de sección longitudinal y configurados para conectarlos entre sí, una porción media 522 del conector flexible 520 es delgada y se puede doblar para formar una bisagra flexible. Tanto la barra de sección longitudinal 510 como el conector flexible 520 pueden estar hechos de plástico, y la barra de sección longitudinal 510 puede ser una pieza de plástico formada por extrusión. Como se muestra claramente en las figuras 9A y 9B, la porción media de la barra de sección longitudinal 510 está provista de dos ranuras en forma de T 511 con aberturas hacia abajo, y la parte superior del conector flexible 520 está provista de proyecciones en forma de T 521 que coinciden con las formas de las ranuras en forma de T 511, y las ranuras en forma de T 511 pueden acomodar de manera deslizante las proyecciones en forma de T 521, permitiendo así que la pluralidad de barras de sección longitudinal 510 se conecten entre sí a través de los conectores flexibles 520, como se muestra en la figura 9C.

Dado que la porción media 522 del conector flexible 520 es delgada y se puede doblar, el bastidor de montaje 500 es sustancialmente plegable, y la figura 9D muestra el bastidor de montaje 500 en un estado plegado.

5 Como se muestra en las figuras 9A y 9B, la barra de sección longitudinal 510 comprende un par de primeras proyecciones transversales 512 que se extienden transversalmente y un par de segundas proyecciones transversales 513 proporcionadas, por encima de las cuales la distancia entre los pares de primeras proyecciones transversales 512 es mayor que la distancia entre los pares de segundas proyecciones transversales 513.

10 Las figuras 10A a 10D ilustran a modo de ejemplo un módulo de resorte 300 según un ejemplo no acorde con la invención. Como se muestra en las figuras, igual que los módulos de resorte 100, 200, el módulo de resorte 300 comprende un soporte de resorte 320 y un resorte cónico 110 provisto en el soporte de resorte 320. El soporte de resorte 320 se usa para montar de manera extraíble el módulo de resorte 300 en el bastidor de montaje plegable 500. El soporte de resorte 320 comprende una base 321, una cubierta de extremo 322 y una pluralidad de flejes flexibles 323. En una realización no según la invención, el número de flejes flexibles 323 es cuatro, y los flejes flexibles 323 se distribuyen uniformemente alrededor de la periferia del soporte de resorte 320. La base 321 comprende un asiento de montaje de resorte, cuyo centro está provisto de una abertura 3211 y una parte de fijación del resorte para fijar el resorte cónico 110, y la base 321 comprende además una parte de montaje del módulo para montar de manera extraíble el módulo de resorte en el bastidor de montaje, el extremo de diámetro grande del resorte cónico 110 está fijado a la parte de fijación del resorte mientras que el extremo de diámetro pequeño del resorte cónico 110 hace tope contra la cubierta de extremo 322. En este ejemplo, la parte de fijación del resorte está configurada para ser una ranura anular 3212 formada alrededor de la circunferencia interior de la abertura 3211. Los flejes flexibles 323 se proporcionan fuera del resorte cónico 110, y dos extremos de cada fleje flexible 323 están conectados de manera fija a la base 321 y la cubierta de extremo 322, respectivamente. Cuando el resorte 110 está instalado en el soporte de resorte 320, puede tener una presión inicial predeterminada, de modo que el módulo de resorte tenga una rigidez deseada. Con el apoyo del resorte, el módulo de resorte 300 es sustancialmente troncocónico.

30 Como se ha descrito con anterioridad, el soporte de resorte 320 es sustancialmente troncocónico, lo que permite que la cubierta de extremo 322 del módulo de resorte 300 entre en el interior de otro módulo de resorte a través de la abertura 3211 de la base 321 del otro módulo de resorte, formando así el anidamiento. Para formar un anidamiento más estable, las roscas segmentadas y la estructura de cierre a presión de las bases 121, 221 de los módulos de resorte 100, 200 también pueden utilizarse en la base 321 del módulo de resorte 300.

35 Preferentemente, la parte de montaje del módulo del módulo de resorte 300 comprende dos guías de deslizamiento 327 paralelas entre sí, dispuestas en la parte inferior de la base 321, a través de las cuales la base 321 puede montarse de manera deslizante sobre los rieles de deslizamiento del bastidor de montaje 500, es decir, las primeras proyecciones transversales 512 de la barra de sección longitudinal 510. Las guías de deslizamiento 327 en la parte inferior de la base 321 pueden cooperar de manera deslizante con las primeras proyecciones transversales 512, de modo que el módulo de resorte 300 pueda montarse en el bastidor de montaje 500 a través de la base 321, como se muestra en la figura 11A. Como alternativa o adicionalmente, la parte de montaje del módulo del módulo de resorte comprende además dos guías de deslizamiento 328 dispuestas paralelas entre sí en la parte superior de la cubierta de extremo 322, que pueden cooperar de manera deslizante con los rieles de deslizamiento de la barra de sección longitudinal 510, es decir, las segundas proyecciones transversales 513, de modo que el módulo de resorte 300 pueda montarse sobre el bastidor de montaje 500 a través de la cubierta de extremo 322, como se muestra en la figura 11B.

45 A diferencia de los módulos de resorte 100 y 200, el soporte de resorte 320 del módulo de resorte 300 es un soporte de resorte de dos piezas, que se ensambla de manera extraíble a partir de una primera mitad 320A, como se muestra en la figura 10C, y una segunda mitad 320B, como se muestra en la figura 10D, a través de un dispositivo de cierre a presión, tal como una clavija 325 y un receptáculo 326. La primera mitad 320A y la segunda mitad 320B comprenden respectivamente uno o más flejes flexibles completos 323, parte de la base 321 y parte de la cubierta de extremo 322, y la primera mitad 320A, así como la segunda mitad 320B, están formadas integralmente. Preferentemente, la primera mitad 320A y la segunda mitad 320B comprenden respectivamente dos flejes flexibles completos 323, una media base 321 y una media cubierta de extremo 322.

55 Las figuras 12A a 12D muestran a modo de ejemplo un módulo de resorte 700 según una realización según la invención. Como se muestra en las figuras, el módulo de resorte 700 comprende un soporte de resorte 720 y un resorte cónico 110 provisto en el soporte de resorte 720. El soporte de resorte 720 se usa para montar de manera desmontable el módulo de resorte 700 sobre el bastidor de montaje plegable. El soporte de resorte 720 comprende una base 721, una cubierta de extremo 722 y una pluralidad de flejes flexibles 723. En una realización preferida, el número de flejes flexibles 723 es cuatro, y los flejes flexibles 723 se distribuyen uniformemente alrededor de la periferia del soporte de resorte 720. La base 721 comprende un asiento de montaje de resorte, cuyo centro está provisto de una abertura circular 7211 y una parte de fijación del resorte 7212 para fijar el resorte cónico 110, y la base 721 comprende además una parte de montaje del módulo 7213 para montar de manera extraíble el módulo de resorte en el bastidor de montaje, el extremo de diámetro grande del resorte cónico 110 está fijado a la parte de fijación del resorte 7212 mientras que el extremo de diámetro pequeño del resorte cónico 110 hace tope contra la cubierta de extremo 722. En diversos ejemplos de la presente divulgación, la parte de fijación del resorte puede ser una parte de gancho o una ranura. En la presente realización según la invención, la parte de fijación del resorte es una ranura 7212 dispuesta alrededor de

la circunferencia interior de la abertura circular 7211. Los flejes flexibles 723 se proporcionan fuera del resorte cónico 110, y dos extremos de cada fleje flexible 723 están conectados de manera fija a la base 721 y la cubierta de extremo 722, respectivamente. Cuando el resorte 110 está instalado en el soporte de resorte 720, puede tener una presión inicial predeterminada, de modo que el módulo de resorte tenga una rigidez deseada. Con el apoyo del resorte, el módulo de resorte 700 es sustancialmente troncocónico.

Como se ha mencionado anteriormente, el soporte de resorte 720 es sustancialmente troncocónico, lo que permite que la cubierta de extremo 722 del módulo de resorte 700 entre en el interior de otro módulo de resorte a través de la abertura circular 7211 de la base 721 del otro módulo de resorte, formando así el anidamiento.

Preferentemente, el soporte de resorte 720 es un soporte de resorte de una pieza formado integralmente, tal y como se muestra en las figuras 12A-12D, la base 721 del soporte de resorte 720 está configurada como cuatro partes que se empalman entre sí, en concreto, una primera parte 721A, una segunda parte 721B, una tercera parte 721C y una cuarta parte 721D, en donde la segunda parte 721B está dispuesta paralela y opuesta a la primera parte 721A, la tercera parte 721C está dispuesta adyacente a la primera parte 721A y es transversal a la primera parte 721A, y la cuarta parte 721D está dispuesta paralela a y opuesta a la tercera parte 721C, y además, adyacente a la primera parte 721A, así como a la segunda parte 721B. Al menos un fleje flexible 723 está conectado de manera fija en la superficie superior de cada una de dichas cuatro partes, y las cuatro partes pueden unirse mutuamente de manera desmontable a través de un dispositivo de bloqueo 7216 para formar la base 721.

Preferentemente, la parte de montaje del módulo 7213 está configurada como dos guías de deslizamiento 7213 paralelas entre sí formadas en los lados exteriores de la tercera parte 721C y la cuarta parte 721D de la base 721, de modo que la base 721 pueda ensamblarse de manera deslizante sobre el bastidor de montaje 600 a través del ajuste deslizante entre las guías de deslizamiento 7213 y los rieles de deslizamiento 611 del bastidor de montaje 600 (que se describirá a continuación), es decir, el módulo de resorte 700 puede ensamblarse en el bastidor de montaje con su extremo grueso hacia abajo. Adicionalmente, la superficie superior de la cubierta de extremo 722 está provista además de dos segundas guías de deslizamiento 7221 paralelas a las guías de deslizamiento 7213, de modo que la cubierta de extremo 722 pueda ensamblarse de manera deslizante sobre el bastidor de montaje 600 a través del ajuste deslizante entre las guías de deslizamiento 7221 y los rieles de deslizamiento 621 del bastidor de montaje 600, es decir, el módulo de resorte 700 puede ensamblarse en el bastidor de montaje 600 con su extremo delgado hacia abajo.

Preferentemente, para permitir que las posiciones relativas entre una pluralidad de módulos de resorte 700 sean más estables y no se disloquen fácilmente, las correas de conexión flexibles 7214 están dispuestas respectivamente en ambos lados de los extremos de las guías de deslizamiento 7213 colocadas en los lados exteriores de la tercera parte 721C y la cuarta parte 721D de la base 721, los extremos de las correas de conexión flexibles 7214 están provistos de orificios y, en la superficie superior de la cubierta de extremo 722, se proporcionan respectivamente dos proyecciones 7222 fuera de cada guía de deslizamiento 7221. Cuando se montan varios módulos de resorte 700 en el bastidor de montaje 600, la pluralidad de módulos de resorte 700 puede montarse en el bastidor de montaje 600 con el extremo grueso hacia abajo y el extremo delgado hacia abajo sucesivamente a intervalos para aprovechar al máximo el espacio. Las correas de conexión flexibles 7214 de un módulo de resorte 700 montado sobre el bastidor de montaje 600 a través de la cubierta de extremo 722 (con el extremo delgado hacia abajo) pueden encajarse a presión en las proyecciones 7222 de otro módulo de resorte adyacente 700 montado sobre el bastidor de montaje 600 a través de la base 721 (con el extremo grueso hacia abajo), permitiendo así que las posiciones relativas entre la pluralidad de módulos de resorte 700 sean más estables.

Más preferentemente, para permitir además que las posiciones relativas entre los módulos de resorte 700 ensamblados en la misma orientación sean más estables y evitar que se disloquen, hay dispuesto al menos un pasador cilíndrico 7215 (dos en las figuras) en el lado exterior de la primera parte 721A de la base 721, y hay dispuesto al menos un orificio de recepción 7217 (dos en las figuras) en la posición correspondiente del lateral exterior de la segunda parte 721B de la base 721. Cuando los diversos módulos de resorte 700 se montan en el bastidor de montaje 600 en filas, el pasador cilíndrico 7215 de un módulo de resorte 700 puede insertarse en el orificio de recepción 7217 correspondiente del módulo de resorte adyacente 700 para ayudar a la alineación y fijación.

Las figuras 13A a 13D muestran a modo de ejemplo un bastidor de montaje plegable 600 según un ejemplo no acorde con la invención. Como se muestra en las figuras, el bastidor de montaje 600 comprende una pluralidad de primeras barras de sección 610 que se extienden longitudinalmente y una pluralidad de segundas barras de sección 620 que se extienden longitudinalmente, en donde la primera barra de sección 610 comprende un cuerpo plano que se extiende longitudinalmente y rieles de deslizamiento 611 que se extienden longitudinalmente en ambos lados transversales del cuerpo plano, y la segunda barra de sección 620 comprende un cuerpo plano que se extiende longitudinalmente y un riel de deslizamiento que se extiende longitudinalmente 621 ubicado en el medio de la superficie superior del cuerpo plano. Las primeras barras de sección 610 y las segundas barras de sección 620 están dispuestas a intervalos a lo largo de la dirección transversal y conectadas entre sí a través de una pluralidad de conectores flexibles que se pueden doblar, permitiendo así que el bastidor de montaje 600 sea plegable.

Así mismo, la base 721 del módulo de resorte 700 puede montarse de manera deslizante sobre el bastidor de montaje 600 a través del ajuste deslizante entre las guías de deslizamiento 7213 y los rieles de deslizamiento 611, y la cubierta

de extremo 722 del módulo de resorte 700 puede montarse de manera deslizante sobre el bastidor de montaje 600 a través del ajuste deslizante entre las guías de deslizamiento 7221 y los rieles de deslizamiento 621. Las barras de sección longitudinal 610, 620, así como los conectores flexibles, pueden estar todos hechos de plástico, y las barras de sección longitudinal 610, 620 pueden ser piezas de plástico formadas por extrusión. Como se muestra claramente en la figura 13D, la forma de la sección transversal de los rieles de deslizamiento 621 es sustancialmente trapezoide e invertida, y la forma del espacio entre dos rieles de deslizamiento 7221 corresponde a la forma de la sección transversal de los rieles de deslizamiento 621, de modo que es imposible que el módulo de resorte 700 montado con el extremo delgado hacia abajo se mueva en la dirección perpendicular al bastidor de montaje 600. De manera parecida, el riel de deslizamiento 611 es una parte de gancho, lo que evita que el módulo de resorte 700 montado con el extremo grueso hacia abajo se mueva en la dirección perpendicular al bastidor de montaje 600.

El módulo de resorte descrito en los ejemplos anteriores solo comprende un único resorte cónico, y el módulo de resorte según la presente divulgación también puede comprender una pluralidad de resortes cónicos; de esta forma, los tiempos de ensamblaje y desmontaje de los módulos de resorte en el cojín con resortes pueden reducirse.

Las figuras 14A a 14E muestran a modo de ejemplo un módulo de resorte 5000 según un ejemplo no acorde con la invención. Como se muestra en las figuras, el módulo de resorte 5000 comprende un soporte de resorte 5220 y tres resortes cónicos 110 dispuestos en filas en el soporte de resorte 5220. El soporte de resorte 5220 puede usarse para montar de manera desmontable el módulo de resorte 5000 en el bastidor de montaje del cojín con resortes. El soporte de resorte 5220 comprende una base común 5221, una pluralidad de cubiertas de extremo 5222 y una pluralidad de flejes flexibles 5223, en donde dos extremos de cada fleje flexible 5223 están conectados de manera fija a la base 5221 y a una cubierta de extremo correspondiente 5222, respectivamente, en un ejemplo, cada cubierta de extremo 5222 está conectada con cuatro flejes flexibles 5223 que están distribuidos uniformemente alrededor del lado exterior del resorte cónico 110 correspondiente. La base 5221 comprende tres asientos de montaje de resorte, cada uno de los cuales tiene una parte de fijación del resorte 52212 para fijar el resorte cónico 110, y una parte de montaje del módulo 52213 para montar de manera extraíble el módulo de resorte en el bastidor de montaje. Cada cubierta de extremo 5222, junto con la pluralidad de flejes flexibles 5223 conectados a la misma, está configurada como sustancialmente troncocónica en su conjunto, y cuya forma interna coincide con la forma del resorte cónico 110. Cada cubierta de extremo 5222 forma un extremo de diámetro pequeño de forma troncocónica, y los asientos de montaje de resorte correspondientes de la base 5221 forman una pluralidad de extremos de diámetro grande de forma troncocónica, y la base 5221 tiene una abertura 52211 en la posición central de cada extremo de diámetro grande, de modo que una pluralidad de cubiertas de extremo 5222, así como la mayoría o todos los flejes flexibles 5223 de otro módulo de resorte 5000 puedan entrar en el interior de dicho módulo de resorte 5000 a través de las correspondientes aberturas 52211, formando así el anidamiento. El extremo de diámetro grande del resorte cónico 110 se fija a la parte de fijación del resorte 52212 del asiento de montaje de resorte correspondiente mientras que el extremo de diámetro pequeño del resorte cónico 110 hace tope contra la cubierta de extremo 5222. En este ejemplo, la parte de fijación del resorte 52212 está configurada como una pluralidad de partes de gancho 52212 dispuestas uniformemente alrededor de la circunferencia interior de la abertura 52211. Los flejes flexibles 5223 están dispuestos fuera del resorte cónico 110, y dos extremos de cada fleje flexible 5223 están conectados de manera fija a la base 5221 y la cubierta de extremo 5222 correspondiente, respectivamente. Cuando el resorte 110 está instalado en el soporte de resorte 5220, puede estar provisto de una presión inicial predeterminada, de modo que el módulo de resorte tenga una rigidez deseada. El centro de la cubierta de extremo 5222 del soporte de resorte 5220 puede estar provisto de una abertura circular 5224, es decir, la cubierta de extremo 5222 puede ser una cubierta de extremo anular.

Preferentemente, el soporte de resorte 5220 es un soporte de resorte de una pieza formado integralmente.

Como se ha descrito con anterioridad, el soporte de resorte 5220 presenta una pluralidad de formas sustancialmente troncocónicas, lo que permite que las cubiertas de extremo 5222 del módulo de resorte 5000 entren en el interior de otro módulo de resorte a través de las aberturas 52211 de la base 5221 del otro módulo de resorte, formando así el anidamiento, como se muestra en la figura 15.

Preferentemente, la parte de montaje del módulo del módulo de resorte 5000 está configurada como uno o más pares de guías de deslizamiento paralelas 52213 dispuestas en la superficie inferior de la base 5221. En el ejemplo mostrado en las figuras 14A-14E, las direcciones de apertura del par de guías de deslizamiento 52213 están enfrentadas entre sí, como ejemplo alternativo, las direcciones de apertura de cada par de guías de deslizamiento 52213 también pueden ser opuestas entre sí. La base 5221 puede montarse de manera deslizante sobre el bastidor de montaje del cojín con resortes a través de las guías de deslizamiento 52213. En el presente ejemplo no acorde con la invención, como se muestra en la figura 14C, cada guía de deslizamiento 52213 puede configurarse como guías de deslizamiento segmentadas que son discontinuas en el medio, que corresponden al número de resortes cónicos 110 y las aberturas 52211 a lo largo de la dirección de extensión de la guía de deslizamiento 52213. En el presente ejemplo, cada guía de deslizamiento 52213 comprende cuatro segmentos 52213A, 52213B, 52213C y 52213D, siendo el objetivo de la segmentación evitar que las guías de deslizamiento 52213 interfieran con las aberturas 52211 y, además, reducir el tamaño de la base 5221. Las guías de deslizamiento 52213 son partes de gancho, que están configurados para engancharse en los rieles de deslizamiento del bastidor de montaje para evitar que el módulo de resorte 5000 se separe del bastidor de montaje.

La figura 16 muestra a modo de ejemplo un estado en el que los módulos de resorte 5000 que tienen una pluralidad de resortes cónicos 110 están montados en un bastidor de montaje de un cojín con resortes.

5 Las figuras 17A-17E muestran a modo de ejemplo un módulo de resorte 6000 según un ejemplo no acorde con la invención. Como se muestra en las figuras, el módulo de resorte 6000 comprende un soporte de resorte 6220 y cuatro resortes cónicos 110 distribuidos en forma de matriz dispuestos en el soporte de resorte 6220. El soporte de resorte 6220 puede usarse para montar de manera extraíble el módulo de resorte 6000 en el bastidor de montaje del cojín con resortes. El soporte de resorte 6220 comprende una base común 6221, una pluralidad de cubiertas de extremo 6222 y una pluralidad de flejes flexibles 6223, en donde dos extremos de cada fleje flexible 6223 están conectados de
10 manera fija a la base 6221 y a una cubierta de extremo correspondiente 6222, respectivamente. En un ejemplo preferido no acorde con la invención, cada cubierta de extremo 6222 está conectada con cuatro flejes flexibles 6223 que están distribuidos uniformemente alrededor del lado exterior del resorte cónico 110 correspondiente. La base 6221 tiene cuatro asientos de montaje de resorte, cada uno de los cuales tiene una parte de fijación del resorte 62212 para fijar el resorte cónico 110, y una parte de montaje del módulo 62213 para montar de manera extraíble el módulo de resorte en el bastidor de montaje. Cada cubierta de extremo 6222 y los diversos flejes flexibles 6223 conectados a la misma están configurados como sustancialmente troncocónicos en su conjunto y su forma interna coincide con la forma del resorte cónico 110. Cada cubierta de extremo 6222 forma un extremo de diámetro pequeño de forma troncocónica, y los asientos de montaje de resorte correspondientes de la base 6221 forman una pluralidad de extremos de diámetro grande de forma troncocónica, la base 6221 tiene una abertura 62211 en la posición central de cada extremo de diámetro grande, de modo que una pluralidad de cubiertas de extremo 6222, así como la mayoría o todos los flejes flexibles 6223 de otro módulo de resorte 6000 puedan entrar en el interior de dicho módulo de resorte 6000 a través de las correspondientes aberturas 62211, formando así el anidamiento. El extremo de diámetro grande del resorte cónico 110 se fija a la parte de fijación del resorte 62212, mientras que el extremo de diámetro pequeño del resorte cónico 110 hace tope contra la cubierta de extremo 6222. En este ejemplo no acorde con la invención, la parte de fijación del resorte 62212 está compuesta por una pluralidad de partes de gancho 62212 dispuestas uniformemente alrededor de la circunferencia interior de la abertura 62211. Los flejes flexibles 6223 están ubicados fuera del resorte cónico 110, y dos extremos de cada fleje flexible 6223 están conectados de manera fija a la base 6221 y la cubierta de extremo 6222 correspondiente, respectivamente. Cuando el resorte 110 está instalado en el soporte de resorte 6220, puede estar provisto de una presión inicial predeterminada, de modo que el módulo de resorte tenga una rigidez deseada. El centro de la cubierta de extremo 6222 del soporte de resorte 6220 puede estar provisto de una abertura circular 6224, es decir, la cubierta de extremo 6222 puede ser una cubierta de extremo anular.

Preferentemente, el soporte de resorte 6220 es un soporte de resorte de una pieza formado integralmente.

35 Como se ha descrito con anterioridad, el soporte de resorte 6220 es sustancialmente troncocónico, lo que permite que las cubiertas de extremo 6222 del módulo de resorte 6000 entren en el interior de otro módulo de resorte a través de las aberturas 62211 de la base 6221 del otro módulo de resorte, formando así el anidamiento, como se muestra en la figura 18.

40 Preferentemente, la parte de montaje del módulo del módulo de resorte 6000 está compuesta por uno o más pares de guías de deslizamiento paralelas 62213 dispuestas en la superficie inferior de la base 6221. En el ejemplo mostrado en las figuras 17A-17E, las direcciones de apertura de dos pares de guías de deslizamiento 62213 son opuestas entre sí; como ejemplo alternativo, las direcciones de apertura de cada par de guías de deslizamiento 62213 también pueden estar enfrentadas entre sí. La base 6221 puede montarse de manera deslizante sobre el bastidor de montaje del cojín con resortes a través de las guías de deslizamiento 62213. En el presente ejemplo no acorde con la invención, como se muestra en la figura 17C, cada guía de deslizamiento 62213 puede estar compuesta de guías de deslizamiento segmentadas que son discontinuas en el medio y corresponden al número de resortes cónicos 110 y aberturas 62211 a lo largo de la dirección de extensión de las guías de deslizamiento 62213. En el presente ejemplo, cada guía de deslizamiento 62213 comprende tres segmentos 62213A, 62213B y 62213C, siendo el objetivo de la segmentación evitar que las guías de deslizamiento 62213 interfieran con las aberturas 62211 y, además, reducir el tamaño de la base 6221. Las guías de deslizamiento 62213 son partes de gancho, que están configuradas para engancharse en los rieles de deslizamiento del bastidor de montaje para evitar que el módulo de resorte 6000 se separe del bastidor de montaje.

55 La figura 19 muestra a modo de ejemplo un estado en el que los módulos de resorte 6000 que tienen una pluralidad de resortes cónicos 110 están montados en un bastidor de montaje de un cojín con resortes.

60 Se puede saber a partir de los ejemplos anteriores no acordes con la invención que el módulo de resorte según los presentes ejemplos puede comprender cualquier número de una pluralidad de resortes cónicos, y la pluralidad de resortes cónicos puede distribuirse en el módulo de resorte en cualquier patrón.

De acuerdo con un ejemplo no acorde con la presente invención, para mantener mejor el módulo de resorte en el cojín con resortes en una posición adecuada, el cojín con resortes 1000 puede comprender además una red de fijación de una pieza. Las figuras 21A y 21B muestran una red de fijación de una pieza 1300 según un primer ejemplo, que comprende una pluralidad de partes de anillo 1310, estando cada parte de anillo 1310 configurada de tal manera que parte del correspondiente módulo de resorte en el cojín con resortes pueda atravesarla. Preferentemente, cuando la

red de fijación de una pieza 1300 está dispuesta en los módulos de resorte, la distancia vertical entre la parte de anillo 1310 y la cubierta de extremo del módulo de resorte es aproximadamente 1/3 de la altura total del módulo de resorte.

5 Las figuras 22A-22D muestran una red de fijación de una pieza 1400 según un ejemplo no acorde con la invención. Como se muestra en las figuras, la red de fijación de una pieza 1400 es flexible y en su borde se proporcionan varias partes de gancho 1420. Cuando la red de fijación de una pieza 1400 está dispuesta en los módulos de resorte, las partes de gancho 1420 están configuradas para engancharse en el bastidor de montaje 400.

10 Más preferentemente, la parte superior de la cubierta de esponja 1100 puede comprender una pluralidad de estructuras de nido 1110, como se muestra en las figuras 23A y 23B, y las posiciones de la pluralidad de estructuras de nido 1110 corresponden a las posiciones de las cubiertas de extremo de cada módulo de resorte en el bastidor de montaje plegable en el cojín con resortes, de modo que la parte superior de cada módulo de resorte pueda alojarse dentro de la estructura de nido correspondiente, restringiendo así el movimiento de los módulos de resorte en la dirección lateral y evitando que los módulos de resorte se disloquen o que los resortes adyacentes se enrolen entre sí.

20 Como se muestra en las figuras 24A y 24B, el cojín con resortes 1000 puede comprender además una pluralidad de tiras de esponja de relleno 900, que se colocan en la red de fijación de una pieza 2300, y las diversas tiras de esponja de relleno 900 están dimensionadas para rellenar los huecos entre los módulos de resorte, así como los huecos entre los troncos de cono de cada módulo de resorte del cojín con resortes, para así evitar que los módulos de resorte se agiten y se disloquen, mejorando de este modo la comodidad de uso del cojín con resortes. Como se muestra en la figura 24C, parecida a las redes de fijación de una pieza 1300, 1400, la red de fijación de una pieza 2300 comprende una pluralidad de partes de anillo 2310, estando cada parte de anillo 2310 configurada de tal manera que parte del módulo de resorte correspondiente en el cojín con resortes pueda atravesarlas. Preferentemente, cuando la red de fijación de una pieza 2300 está dispuesta en los módulos de resorte, la distancia vertical entre la parte de anillo 2310 y la cubierta de extremo del módulo de resorte es aproximadamente 1/3 de la altura total del módulo de resorte.

30 Como se muestra en las figuras 25C y 25D, el cojín con resortes 1000 puede comprender una red de fijación de una pieza 3300, que comprende una pluralidad de partes de anillo pequeñas 3320 para restringir el módulo de resorte, además de las partes de anillo 3310, y las partes de anillo pequeñas 3320 están ubicadas respectivamente entre las partes de anillo 3310 y las partes de anillo 3310, así como las partes de anillo pequeñas 3320 están dispuestas a intervalos en forma de matriz, de modo que cuando la red de fijación de una pieza 3300 esté dispuesta en los módulos de resorte, la pluralidad de pequeñas partes de anillo 3320 quede justo por encima de los huecos entre los módulos de resorte, así como los huecos entre los troncos de cono de cada módulo de resorte.

35 De manera parecida, cuando la red de fijación 3300 está dispuesta en los módulos de resorte, la distancia vertical entre la parte de anillo 3310 y la cubierta de extremo del módulo de resorte es aproximadamente 1/3 de la altura total del módulo de resorte.

40 Como se muestra en las figuras 25A y 25B, el cojín con resortes 1000 puede comprender además varios módulos de resorte de relleno de huecos 800, que son generalmente troncocónicos, y pueden usarse para rellenar los huecos entre los módulos de resorte, así como los huecos entre las formas troncocónicas de cada módulo de resorte con el extremo delgado hacia abajo, para así evitar que los módulos de resorte se agiten y se disloquen, mejorando de este modo la comodidad de uso del cojín con resortes. Los extremos de diámetro pequeño de los módulos de resorte de relleno de huecos 800 pueden fijarse sobre las partes de anillo pequeñas 3320 para rellenar los huecos.

50 La figura 25E muestra a modo de ejemplo un módulo de resorte de relleno de huecos 800 para rellenar huecos según un ejemplo no acorde con la invención. Como se muestra en la figura, el módulo de resorte de relleno de huecos 800 comprende un soporte de resorte 820 y un pequeño resorte cónico 810 provisto en el soporte de resorte 820. El soporte de resorte 820 se utiliza para ensamblar de manera extraíble el módulo de resorte de relleno de huecos 800 en la red de fijación de una pieza 3300. El soporte de resorte 820 comprende una base 821, una cubierta de extremo 822 y una pluralidad de flejes flexibles 823, en un ejemplo, el número de flejes flexibles 823 es cuatro, y los flejes flexibles 823 se distribuyen uniformemente alrededor de la periferia del soporte de resorte 820. El centro de la base 821 comprende una abertura circular, y el extremo de diámetro grande del pequeño resorte cónico 810 está fijado a una parte de fijación del resorte de la base 821, la parte de fijación del resorte puede ser una ranura anular que se extiende alrededor de la circunferencia interior de la abertura circular de la base 821. El extremo de diámetro pequeño del resorte cónico 810 hace tope contra la cubierta de extremo 822. Los flejes flexibles 823 están ubicados fuera del pequeño resorte cónico 810, y dos extremos de cada fleje flexible 823 están conectados de manera fija a la base 821 y la cubierta de extremo 822, respectivamente. Cuando el resorte 810 está instalado en el soporte de resorte 820, puede estar provisto de una presión inicial predeterminada, de modo que el módulo de resorte de relleno de huecos 800 pueda tener una rigidez deseada. Con el apoyo del resorte, el módulo de resorte de relleno de huecos 800 tiene una forma troncocónica en su conjunto.

65 Preferentemente, el soporte de resorte 820 es un soporte de resorte de una pieza formado integralmente, pero por supuesto, también puede ser un conjunto ensamblado a partir de múltiples componentes.

Como se ha descrito con anterioridad, el soporte de resorte 820 es sustancialmente troncocónico, lo que permite que la cubierta de extremo 822 del módulo de resorte de relleno de huecos 800 entre en el interior de otro módulo de resorte de relleno de huecos a través de la abertura circular de la base 821 del otro módulo de resorte de relleno de huecos, formando así el anidamiento.

5 Así mismo, para permitir que la cubierta de extremo 822 del módulo de resorte de relleno de huecos 800 se fije de manera más estable en la parte de anillo pequeña 3320 de la red de fijación de una pieza 3300, una pluralidad de partes de gancho 8221 que se extienden hacia el extremo de diámetro pequeño del resorte cónico pequeño 810 pueden formarse en la periferia exterior de la cubierta de extremo 822, y el extremo de diámetro pequeño del módulo de resorte de relleno de huecos 800 puede fijarse en la parte de anillo pequeña 3320 a través de las partes de gancho 8221 para llenar los huecos. Preferentemente, la pluralidad de partes de gancho 8221 y la pluralidad de flejes flexibles 823 están dispuestos a intervalos a lo largo de la periferia del módulo de resorte de relleno de huecos 800. Como alternativa, la parte de gancho 8221 también puede configurarse como una parte de gancho anular que se extiende 360 grados a lo largo de toda la periferia de la cubierta de extremo 822.

15 La presente divulgación proporciona además un cojín con resortes. Como se muestra en las figuras 20A-20C, un cojín con resortes 1000 según un ejemplo no acorde con la invención puede comprender el bastidor de montaje 400, 500, 600, como se describe en los ejemplos anteriores, y varios módulos de resorte 100, 200, 300, 700, 5000, 6000 montados en el bastidor de montaje. El cojín con resortes 1000 puede comprender además la cubierta de esponja 1100 enfundada en los diversos módulos de resorte montados en el bastidor de montaje, y una cubierta de tela 1200 enfundada en la cubierta de esponja.

20 Los diversos módulos de resorte según diferentes ejemplos de la presente divulgación también pueden tener otras partes/componentes funcionales que se describirán con más detalle a continuación.

25 Las figuras 26A y 26B muestran un módulo de resorte con orificios de restricción según un ejemplo no acorde con la invención, en donde la cubierta de extremo está provista de una parte de cuerpo principal que es sustancialmente plana, y se pueden proporcionar cuatro orificios de restricción 224a distribuidos uniformemente alrededor del centro de la cubierta de extremo en la parte de cuerpo principal, y los orificios de restricción están configurados para recibir miembros de restricción (figura 27A) para restringir la posición relativa entre cuatro módulos de resorte adyacentes. Las figuras 27A-27C muestran a modo de ejemplo un miembro de restricción 10 para restringir el módulo de resorte, el miembro de restricción comprende un marco principal cuadrado y cuatro partes cilíndricas 11 ubicadas en cuatro esquinas del marco principal cuadrado. Como se muestra en las figuras, el marco principal cuadrado está provisto de barras de refuerzo 12 que se extienden a lo largo de sus diagonales; Cada parte cilíndrica 11 se extiende desde el marco principal cuadrado hacia el mismo lado en la dirección perpendicular al marco principal cuadrado, y el marco principal, así como la parte cilíndrica, tienen un tamaño tal que cada parte cilíndrica 11 puede insertarse en el orificio de restricción 224a correspondiente en las cubiertas de extremo de cuatro módulos de resorte adyacentes. Adicionalmente, cada parte cilíndrica 11 tiene un extremo ahusado para guiar la parte cilíndrica 11 que se va a insertar en el orificio de restricción 224a. Como se muestra en la figura 27C, se proporciona una parte de ajuste a presión 13 en la superficie exterior de la parte cilíndrica 11, y la parte de ajuste a presión 13 está configurada para ajustarse a presión en el orificio de restricción 224a. Como se muestra en la figura 27B, la parte cilíndrica 11 está provista de un orificio central 14 en el que hay formada una ranura 15 para recibir la parte de ajuste a presión 13, y el orificio central 14 tiene un tamaño tal que recibe el extremo ahusado de la parte cilíndrica 11 de otro miembro de restricción 10, de modo que varios miembros de restricción 10 puedan anidarse entre sí, como se muestra en la figura 27D.

45 La figura 27E muestra a modo de ejemplo un estado en el que varios módulos de resorte mostrados en la figura 26A se fijan juntos a través de los miembros de restricción 10 mostrados en la figura 27A.

50 Las figuras 28A-28C muestran un módulo de resorte con un dispositivo de fijación giratorio según un ejemplo no acorde con la invención, el dispositivo de fijación giratorio comprende un par de protuberancias 21 y un par de aberturas de arco 22 proporcionadas en la cubierta de extremo del módulo de resorte de manera simétrica central a lo largo de la dirección circunferencial, y las protuberancias 21, así como las aberturas de arco 22, están dispuestas alternativamente a lo largo de la dirección circunferencial de la cubierta de extremo. Cada protuberancia 21 comprende una porción de base delgada 211a que es sustancialmente cilíndrica y un extremo grueso 212a que es sustancialmente troncocónico. Cada abertura de arco 22 comprende una porción de extensión de arco estrecho 221a y una porción de abertura de extremo ancho 222a ubicada en un extremo de la abertura de arco 22, es decir, la dimensión radial de la porción de abertura de extremo 222a es mayor que la de la porción de extensión de arco 221a. La dimensión radial (anchura) de la porción de abertura 222a está diseñada para permitir que el extremo grueso 212a de la protuberancia 21 pase a través de la misma, mientras que la dimensión radial (anchura) de la porción de extensión de arco 221a está diseñada para evitar que el extremo grueso 212a pase a través de la misma, de modo que, cuando las cubiertas de extremo de dos módulos de resorte estén enfrentadas entre sí, un par de protuberancias 21 de una cubierta de extremo puedan pasar a través de un par de porciones de abertura de extremo 222a de la otra cubierta de extremo, y al mismo tiempo, un par de protuberancias 21 de la otra cubierta de extremo puedan pasar a través de un par de porciones de abertura de extremo 222a de la cubierta de un extremo, al girar los dos módulos de resorte a lo largo de una dirección de bloqueo, la porción de base 211a de cada protuberancia 21 se mueve hacia la porción de extensión de arco 221a a lo largo de la correspondiente abertura de arco 22 y se bloquea en la porción de extensión de arco

estrecha 221a a través del extremo grueso 212a de cada protuberancia, fijando de este modo los dos módulos de resorte juntos de cubierta de extremo a cubierta de extremo, como se muestra en las figuras.

La figura 28F es una vista ampliada parcial de la figura 28E, que muestra un dispositivo de enclavamiento opcional proporcionado en la cubierta de extremo, que comprende un par de paredes de arco 23 y un par de montantes 24 dispuestos en la cubierta de extremo de manera simétrica central a lo largo de la dirección circunferencial de la cubierta de extremo, estando las paredes de arco 23 y los montantes 24 dispuestos alternativamente entre sí a lo largo de la dirección circunferencial de la cubierta de extremo. En correspondencia con el dispositivo de enclavamiento, las porciones de base 211a de las protuberancias 21 del dispositivo de fijación giratorio en la dirección de altura de los módulos de resorte están dimensionadas para permitir que los dos módulos de resorte se muevan una cierta distancia entre sí a lo largo de la dirección de altura de los módulos de resorte cuando se fijen juntos de cubierta de extremo a cubierta de extremo, la distancia está diseñada para ser mayor que la dimensión de los montantes 24 en la dirección de altura de los módulos de resorte, de modo que, al girar los dos módulos de resorte a lo largo de la dirección de bloqueo, se permita que las paredes de arco 23 de un módulo de resorte pasen sobre los montantes 24 del otro módulo de resorte. Cuando los dos módulos de resorte ya están bloqueados de cubierta de extremo a cubierta de extremo, los montantes 24 de un módulo de resorte se acoplan a un extremo de las paredes de arco 23 del otro módulo de resorte para evitar que los dos módulos de resorte giren entre sí en una dirección de desbloqueo opuesta a la dirección de bloqueo, como se muestra en la figura 28F. Cuando sea necesario el desmontaje, los dos módulos de resorte pueden alejarse uno del otro manualmente, desacoplando así las paredes de arco 23 de los montantes 24 y, a continuación, los dos módulos de resorte pueden girarse en la dirección de desbloqueo. Preferentemente, los dispositivos de enclavamiento 23, 24 se colocan radialmente fuera del dispositivo de fijación giratorio 21, 22.

Las figuras 29A y 29B muestran un módulo de resorte que tiene unas estructuras de bloqueo 31, 32 con forma adaptada según una realización preferida de la presente divulgación, que están dispuestas a los cuatro lados de la base del módulo de resorte y comprenden partes convexas 31 que se extienden hacia fuera, perpendiculares a los lados correspondientes en la dirección horizontal de la base, y partes cóncavas 32 que se extienden hacia dentro, perpendiculares a los lados correspondientes en la dirección horizontal de la base. Las partes convexas 31 y las partes cóncavas 32 están dispuestas mutuamente en alternancia en los lados de la base, y las partes convexas 31 y las partes cóncavas 32 están conformadas para adaptarse mutuamente, de modo que las partes convexas 31 y las partes cóncavas 32 de un módulo de resorte pueden insertarse respectivamente en y recibir las partes cóncavas 32 correspondientes y las partes convexas 31 correspondientes de otro módulo de resorte adyacente en la dirección perpendicular al plano de la base, limitando así el movimiento relativo entre los módulos de resorte adyacentes en la dirección horizontal. La parte convexa 31 comprende un cuello y una cabeza colocada en el extremo del cuello y más ancha que la misma. La parte cóncava 32 comprende una parte de abertura y una parte cóncava ampliada colocada dentro de la parte de abertura y más ancha que esta, y las formas de la parte de abertura, así como la parte cóncava ampliada, se adaptan respectivamente al cuello y a la cabeza del parte convexa, de modo que la parte convexa 31 y la parte cóncava 32 de un módulo de resorte puedan insertarse respectivamente en y recibir la parte cóncava correspondiente y la parte convexa correspondiente de otro módulo de resorte adyacente en la dirección perpendicular a la superficie de la base.

Preferentemente, cada parte convexa 31 comprende además una corredera 311a y un miembro de resorte 312a. La corredera 311a está configurada para deslizarse hacia fuera y hacia dentro a lo largo de la dirección horizontal de la base perpendicular hacia el lado correspondiente en la parte convexa 31, y el lado exterior de la corredera 311a está provisto de una parte de lengüeta que sobresale hacia fuera 3111a. Un extremo del miembro de resorte 312a está fijado a la base mientras que el otro extremo es un extremo libre, el elemento de resorte 312a pasa a través de la corredera 311a y se fija entre el extremo fijo y el extremo libre del elemento de resorte 312a, el miembro de resorte 312a se utiliza para aplicar elasticidad a la corredera, permitiendo que se deslice hacia fuera. Dos miembros de limitación 313a, 314a se proporcionan en la base para limitar el rango de movimiento del extremo libre del miembro de resorte 312a, en donde el primer miembro limitador 313a se usa para limitar el extremo libre del miembro de resorte 312a en una primera posición, de modo que la corredera esté en una posición retraída, y el segundo miembro limitador 314a se usa para limitar el extremo libre del miembro de resorte 312a en una segunda posición, de modo que el deslizador esté en una posición extendida. Se proporciona una ranura 322a para alojar la parte de lengüeta 3111a de la corredera en la posición extendida en cada parte cóncava 32 y así limitar el movimiento relativo a lo largo de la dirección de altura (vertical) entre los módulos de resorte adyacentes. Preferentemente, los bordes de cada parte cóncava 32 en las superficies superior e inferior de la base están provistos además de una superficie inclinada de guía 321a para guiar la parte de lengüeta 3111a hacia la parte cóncava 32. La figura 29C muestra a modo de ejemplo un estado en el que varios módulos de resorte están enclavados entre sí a través del dispositivo de enclavamiento mostrado en las figuras 29A, 29B. Como se puede ver a partir de las figuras, las partes convexas 31 de cada módulo de resorte están adaptadas dentro de las partes cóncavas 32 del módulo de resorte adyacente, y la corredera 311a está en una posición extendida de modo que la parte de lengüeta 311a se inserte en la ranura 322a.

Las figuras 30A y 30B muestran un módulo de resorte que tiene estructuras de bloqueo 41, 42 con una forma adaptada según otra realización preferida de la presente divulgación, en donde las partes convexas 41 y las partes cóncavas 42 están dispuestas mutuamente en alternancia a los cuatro lados de la base. Como se muestra en las figuras, el módulo de resorte comprende estructuras de bloqueo proporcionadas en cuatro lados de la base, y la estructura de bloqueo comprende una parte convexa 41 que se extiende hacia fuera, perpendicular al lado correspondiente a lo largo de la

dirección horizontal de la base, y una parte cóncava 42 que se extiende hacia dentro, perpendicular al lado correspondiente en la dirección horizontal de la base. La forma de la parte convexa 41 y la forma de la parte cóncava 42 están mutuamente adaptadas o son complementarias, de modo que la parte convexa 41 de un módulo de resorte pueda insertarse en la parte cóncava 42 de otro módulo de resorte en la dirección horizontal. Preferentemente, la parte convexa 41 y la parte cóncava 42 son sustancialmente triangulares. Más preferentemente, se proporciona un saliente 411a en la superficie superior y/o la superficie inferior de la parte convexa 41, y se proporciona un orificio pasante 421a en la pared superior y/o la pared inferior de la parte cóncava 42, y el saliente 411a puede entrar y salir del orificio pasante 421a de la parte cóncava de otro módulo de resorte. La figura 30C muestra a modo de ejemplo un estado en el que varios módulos de resorte se combinan entre sí a través de las estructuras de bloqueo mostradas en las figuras 30A y 30B, dado que la estructura de bloqueo a cada lado de la base del módulo de resorte es la misma, permitiendo así varios empalmes.

La figura 30D muestra un módulo de resorte que tiene estructuras de bloqueo adaptadas en forma según otra realización preferida más de la presente divulgación. Como se muestra en la figura, el módulo de resorte comprende las estructuras de bloqueo provistas a los cuatro lados de la base, la estructura de bloqueo comprende una parte convexa 43 que se extiende hacia fuera, perpendicular al lado correspondiente en la dirección horizontal de la base, y una parte cóncava 44, que se extiende hacia dentro perpendicular al lado correspondiente en la dirección horizontal de la base, las partes convexas 43 y las partes cóncavas 44 están dispuestas opuestas entre sí a los cuatro lados de la base, por ejemplo, un lado de la base está provisto de un par de partes convexas 43, y otro lado de la base opuesto a dicho lado está provisto de un par de partes cóncavas 44, como se muestra en la figura. La forma de la parte convexa 43 y la parte cóncava 44 se adaptan mutuamente o son complementarias, de modo que la parte convexa 43 de un módulo de resorte pueda insertarse en la parte cóncava 44 de otro módulo de resorte en la dirección horizontal. Preferentemente, la parte convexa 43 y la parte cóncava 44 son sustancialmente triangulares. Más preferentemente, se proporciona un saliente 431a en la superficie superior y/o la superficie inferior de la parte convexa 43, y se proporciona un orificio pasante 441a en la pared superior y/o la pared inferior de la parte cóncava 44, y el saliente 431a puede entrar y salir del orificio pasante 441a de la parte cóncava de otro módulo de resorte. Las figuras 30E y 30F muestran a modo de ejemplo dos estados en los que varios módulos de resorte se combinan entre sí a través de las estructuras de bloqueo mostradas en las figuras 30C y 30D.

Las figuras 31A y 31B muestran un módulo de resorte que tiene una conexión en forma de T (o en forma de cuña) según un ejemplo no acorde con la invención. Como se muestra en las figuras, uno o más lados de la base del módulo de resorte están provistos de una conexión 51 en forma de T (o en forma de cuña) que se extiende a lo largo del lado correspondiente, y la conexión 51 en forma de T comprende una primera pestaña 511a que se extiende hacia arriba a lo largo de la dirección de altura del módulo de resorte, y una segunda pestaña 511b que se extiende hacia abajo a lo largo de la dirección de altura del módulo de resorte; cuando dos conexiones en forma de T 51 de dos módulos de resorte están dispuestas de manera adyacente, las dos conexiones en forma de T 51 pueden conectarse entre sí mediante un conector 52 (como se ve en las figuras 31C y 31F) que tiene un par de pestañas superiores 521a que se extienden hacia abajo, así como un par de pestañas inferiores 521b que se extienden hacia arriba, y el conector 52 puede deslizarse a lo largo de la primera pestaña 511a, así como la segunda pestaña 511b, para pasar entre dos módulos de resorte dispuestos uno al lado del otro y conectarlos entre sí. Como se muestra en la figura 31C, el conector 52 comprende: una pared intermedia; un par de pestañas superiores 521a que se extienden hacia abajo, así como un par de pestañas inferiores 521b que se extienden hacia arriba, posicionadas en ambos lados de la pared intermedia que pueden pasar entre dos conexiones 51 dispuestas adyacentemente de dos módulos de resorte dispuestos adyacentemente para conectar los dos dispuestos adyacentemente los módulos de resorte entre sí a través de las pestañas superiores 521a, así como las pestañas inferiores 521b. La pestaña superior 521a y la pestaña inferior 521b de la conexión 52 en el mismo lado de la pared intermedia forman una vía de deslizamiento en la que la primera pestaña 511a y la segunda pestaña 511b del módulo de resorte pueden deslizarse a través. Preferentemente, la guía de deslizamiento puede tener forma de cuña, y la primera pestaña 511a, así como la segunda pestaña 511b, pueden formar una forma de cuña adaptada a la forma de cuña de la guía de deslizamiento. La figura 31D muestra a modo de ejemplo un estado en el que los módulos de resorte que tienen las conexiones 51 en forma de T mostradas en las figuras 31A y 31B están conectados en filas a través de los conectores en forma de I mostrados en la figura 31C.

La figura 31E muestra un módulo de resorte que tiene una conexión 51 en forma de T (o en forma de cuña) según otro ejemplo no acorde con la invención. Como se muestra en la figura, cuatro lados de la base del módulo de resorte con múltiples resortes (el módulo de resorte mostrado en la figura comprende cuatro resortes, que también puede comprender cualquier otro número de resortes, tal como tres, cinco, etc.) están todos provistos de conexiones en forma de T 51, y una parte de tope 511c para limitar el conector en forma de I 52 se proporciona en el medio de la segunda pestaña 511b para evitar que el conector en forma de I 52 se deslice más hacia dentro.

Las figuras 31G y 31H muestran a modo de ejemplo un estado en el que varios módulos de resorte mostrados en la figura 31E (resortes omitidos) están conectados entre sí a través de los conectores en forma de I mostrados en la figura 31F, en donde se muestran un módulo de resorte tres en uno (tres resortes instalados en un soporte de resorte de una pieza) y un módulo de resorte cuatro en uno (cuatro resortes instalados en un soporte de resorte de una pieza), las personas expertas en la materia se darán cuenta de que el módulo de resorte también puede ser un módulo de resorte que contiene otro número de resortes. Cualquier número de módulos de resorte pueden empalmarse entre sí de cualquier manera según los requisitos reales (tales como el tamaño del cojín con resortes).

Las figuras 31L y 31M muestran a modo de ejemplo cojines con resortes de diferentes tamaños que se fabrican empalmando los módulos de resorte y los conectores en forma de I mostrados en las figuras 31E-31H, debido a que cuatro lados de la base del módulo de resorte de la presente realización están todos provistos de conexiones 51 en forma de T (o en forma de cuña), y los módulos de resorte dispuestos de manera adyacente en las direcciones transversal y longitudinal están conectados entre sí a través de los conectores en forma de I 52.

Las figuras 31I y 31J muestran un módulo de resorte que tiene partes de empalme 53, 54 en forma de cuña (o en forma de T) según un ejemplo no acorde con la invención. Como se muestra en las figuras, un lado de la base está provisto de una ranura en forma de cuña 54 (o en forma de T), y el lado opuesto está provisto de una protuberancia en forma de cuña 55 (o en forma de T) capaz de coincidir en forma con la ranura en forma de cuña 54 (o en forma de T), los otros dos lados opuestos están provistos respectivamente de protuberancias en forma de cuña 53, pudiendo deslizarse la protuberancia en forma de cuña 55 dentro de la ranura en forma de cuña 54 de la base de otro módulo de resorte para conectar los dos módulos de resorte entre sí, y la protuberancia en forma de cuña 53 de un módulo de resorte puede conectarse junto a la protuberancia en forma de cuña 53 de otro módulo de resorte mediante el conector en forma de I 52 mostrado en la figura 31F. Preferentemente, las dos paredes laterales 541a, 541b que forman las ranuras en forma de cuña 54 son discontinuas, y las paredes laterales 541a, 541b se distribuyen de manera escalonada. La figura 31K muestra a modo de ejemplo una vista en sección ampliada cuando dos módulos de resorte mostrados en las figuras 31I y 31J se empalman entre sí a través de las protuberancias en forma de cuña 55 y las ranuras en forma de cuña 54.

Las figuras 31N y 31P muestran a modo de ejemplo cojines con resorte de diferentes tamaños ensamblados por los módulos de resorte mostrados en las figuras 31I-31K y los conectores en forma de I mostrados en la figura 31F, como se muestra en las figuras, debido a que un par de lados opuestos de la base del módulo de resorte del presente ejemplo están provistos respectivamente de las ranuras en forma de cuña 54 y las protuberancias en forma de cuña 55 que pueden coincidir entre sí, y además, el otro par de lados opuestos están provistos respectivamente de las conexiones 53 en forma de T (o en forma de cuña), los módulos de resorte transversalmente adyacentes (la dirección horizontal mostrada en las figuras) están conectados entre sí mediante los conectores en forma de I 52, mientras que los módulos de resorte longitudinalmente adyacentes (la dirección vertical mostrada en las figuras) están conectados entre sí por sus propias ranuras en forma de cuña 54 y protuberancias en forma de cuña 55.

La figura 32A muestra un módulo de resorte según un ejemplo no acorde con la invención en el que la base y la cubierta de extremo pueden cerrarse a presión entre sí de modo que el resorte se comprima entre ellas y el volumen del módulo de resorte se reduzca en gran medida cuando la base y la cubierta de extremo se cierran a presión entre sí, por lo tanto, que resulte conveniente para el almacenamiento y el transporte. Las figuras 32B-32D ilustran respectivamente una vista en perspectiva, una vista superior y una vista lateral de la base del módulo de resorte mostrado en la figura 32A, y las figuras 32E, 32F ilustran respectivamente una vista en perspectiva y una vista superior de la cubierta de extremo del módulo de resorte mostrado en la figura 32A. Como se muestra en las figuras, el módulo de resorte comprende un resorte 110e y un soporte de resorte 120a capaz de sostener y fijar el resorte, y el soporte de resorte 120a comprende una base 121a, una cubierta de extremo 122a y flejes de conexión flexibles 123a. La base 121a comprende un asiento de montaje del resorte que tiene unas primeras partes de fijación del resorte 1212a, cada una de las cuales puede estar configurada para fijar un primer extremo del resorte 110e. La cubierta de extremo 122a comprende un asiento de montaje del resorte que tiene unas segundas partes de fijación del resorte 1222a capaces de fijar un segundo extremo del resorte. Dos extremos de cada fleje de conexión flexible 123a están conectados de manera fija a la base 121a y a la cubierta de extremo 122a, respectivamente, y se colocan fuera de cada resorte 110e. Se proporciona un conjunto de bloqueo giratorio en la base 121a, así como en la cubierta de extremo 122a, y la base está configurada para bloquearse de manera extraíble junto con la cubierta de extremo a través del conjunto de bloqueo giratorio, de modo que el resorte se comprima entre ellos. Como se muestra en las figuras 32B-32F, el conjunto de bloqueo giratorio comprende uno o más postes de bloqueo 127a proporcionados en la región exterior de la base 121a, y una o más aberturas de arco 128a proporcionadas en la región exterior correspondiente de la cubierta de extremo 122a. Cada poste de bloqueo 127a comprende una base 1271a, así como un extremo 1272a que tiene un tamaño de sección mayor que el de la base. Cada abertura de arco 128a comprende una porción de extensión de arco 1281a y una porción de abertura de extremo 1282a colocada en un extremo de la abertura de arco y de mayor tamaño que la porción de extensión de arco. La porción de abertura de extremo 1282a de cada abertura de arco 128a está dimensionada para permitir que el extremo más grueso 1272a del correspondiente poste de bloqueo 127a pase a través de la misma, y la porción de extensión de arco más estrecha de cada abertura de arco 128a está dimensionada para no permitir que el extremo 1272a del correspondiente poste de bloqueo 127a pase a través de la misma, por lo tanto, al comprimir el resorte y hacer que el extremo grueso de cada poste de bloqueo 127a pase a través de la correspondiente porción de abertura de extremo 1282a, al hacer girar la base 121a y la cubierta de extremo 122a a lo largo de la dirección de bloqueo, la base 1271a de cada poste de bloqueo 127a se mueve a lo largo de la abertura de arco 128a correspondiente hacia la porción de extensión de arco 1281a y queda bloqueada en la misma por el extremo 1272a, bloqueando de este modo de manera liberable la base y la cubierta de extremo entre sí. Las figuras 32G y 32H muestran esquemáticamente, de forma respectiva, una vista en perspectiva y una vista superior cuando la base y la cubierta de extremo del módulo de resorte mostrado en la figura 32A cierran a presión entre sí. La figura 32I muestra a modo de ejemplo un estado en el que varios módulos de resorte mostrados en las figuras 32G y 32H se apilan juntos, en donde los módulos de resorte están en una configuración comprimida. Los módulos de resorte comprimidos

y bloqueados pueden ahorrar mucho espacio para almacenamiento y transporte.

Las figuras 32J y 32K muestran a modo de ejemplo módulos de resorte con la base y su cubierta de extremo que pueden cerrarse a presión entre sí según otro ejemplo no acorde con la invención, en donde la parte de conexión flexible del módulo de resorte mostrado en la figura 32J está compuesta por cuerdas flexibles 123b, y la parte de conexión flexible del módulo de resorte mostrado en la figura 32K es un manguito flexible de una pieza 123c que rodea el resorte 360 grados.

Las figuras 32L y 32M muestran a modo de ejemplo módulos de resorte con la base y su cubierta de extremo que pueden cerrarse a presión entre sí según otros ejemplos no acordes con la invención, en donde el módulo de resorte mostrado en la figura 32L tiene un soporte de resorte 120b en el que se pueden alojar tres resortes, y el soporte de resorte 120b comprende una base 121b y una cubierta de extremo 122b en la que se pueden alojar tres resortes, y el módulo de resorte mostrado en la figura 32M tiene un soporte de resorte 120c en el que se pueden alojar cuatro resortes, y el soporte de resorte 120c comprende una base 121c y una cubierta de extremo 122c en la que se pueden alojar cuatro resortes. Las superficies inferiores de las bases 121a, 121b y 121c de los módulos de resorte, como se ha descrito anteriormente, también pueden estar provistos de partes de montaje de módulo 1213a para montar de manera desmontable los módulos de resorte en los cojines con resortes. Preferentemente, la parte de montaje del módulo 1213a es una guía de deslizamiento o un riel de deslizamiento, de modo que la base del módulo de resorte pueda ensamblarse de manera deslizante sobre el bastidor de montaje en el cojín con resortes. Así mismo, los soportes de resorte 120a, 120b y 120c pueden formarse integralmente. Más preferentemente, el resorte se instala en el soporte de resorte con una fuerza de compresión inicial predeterminada. Como alternativa, la base puede estar provista de una abertura 1211a en su centro, y la cubierta de extremo puede estar provista de una abertura 1221a en su centro.

Las figuras 33A-33F muestran a modo de ejemplo un módulo de resorte, así como sus componentes, según otro ejemplo no acorde con la invención, en el que una base y una cubierta de extremo pueden cerrarse a presión entre sí. Como se muestra en las figuras, el módulo de resorte comprende una base 121d, una cubierta de extremo 122d y una bolsa de resorte. La base 121d comprende un par de primeros mecanismos de bloqueo 1211d provistos en su periferia, y la cubierta de extremo 122d comprende un par de segundos mecanismos de bloqueo 1221d provistos en su periferia. La bolsa de resorte se fija de manera extraíble entre la base 121d y la cubierta de extremo 122d, cada bolsa de resorte comprende un resorte 110f y un manguito flexible 123d que abarca el resorte. La base 121d y la cubierta de extremo 122d pueden cerrarse a presión entre sí de manera liberable mediante el primer mecanismo de bloqueo 1211d y el segundo mecanismo de bloqueo 1221d para comprimir la bolsa de resorte entre la base y la cubierta de extremo. Preferentemente, el resorte está rodeado por el manguito flexible 123d con una fuerza de compresión inicial predeterminada. Aunque el resorte mostrado en las figuras es un resorte convexo con un centro convexo, las personas expertas en la materia pueden darse cuenta de que el resorte también puede ser un resorte cilíndrico o un resorte cóncavo con un centro cóncavo. Los mecanismos de bloqueo 1211d, 1221d se describirán en detalle a continuación con referencia a las figuras 33E-33G, como se muestra en las figuras, extendiéndose el par de primeros mecanismos de bloqueo 1211d hacia fuera desde la base 121d a lo largo de la dirección radial, y cada primer mecanismo de bloqueo comprende una primera protuberancia 12112d ubicada entre el primer mecanismo de bloqueo 1211d y la base 121d. El par de segundos mecanismos de bloqueo 1221d se extienden hacia fuera desde la cubierta de extremo 122d a lo largo de la dirección radial, y cada segundo mecanismo de bloqueo comprende una parte de lengüeta de resorte 12211d capaz de acercarse y alejarse la cubierta de extremo 122d, y una segunda protuberancia 12212d ubicada fuera de la parte de lengüeta. Y la segunda protuberancia 12212d puede acoplarse a la primera protuberancia 12112d para bloquear la base con la cubierta de extremo. La segunda protuberancia 12212d puede desacoplarse de la primera protuberancia 12112d a medida que la parte de lengüeta 12211d se mueve hacia la cubierta de extremo, liberando así la cubierta de extremo de la base. Preferentemente, cada primer mecanismo de bloqueo 1211d comprende además una muesca 12111d, que se encuentra en el medio del primer mecanismo de bloqueo, de modo que un usuario pueda presionar la parte de lengüeta 12211d hacia la cubierta de extremo a través de la muesca 12111d, liberando así la cubierta de extremo.

La figura 33H muestra a modo de ejemplo un módulo de resorte según otro ejemplo no acorde con la invención, en el que la base y la cubierta de extremo pueden bloquearse juntas, y la figura 33I muestra la configuración comprimida del módulo de resorte, como se muestra en las figuras, que a diferencia del módulo de resorte mostrado en las figuras 33A-33G, el módulo de resorte comprende una base 121e y una cubierta de extremo 122e en las que se pueden alojar cuatro bolsas de resorte. De manera parecida, la base 121e comprende un par de primeros mecanismos de bloqueo 1211e provistos su periferia y la cubierta de extremo 122e comprende un par de segundos mecanismos de bloqueo 1221e provistos en su periferia. Las bolsas de resorte se fijan de manera desmontable entre la base 121e y la cubierta de extremo 122e, y la base 121e y la cubierta de extremo 122e pueden bloquearse juntas de manera liberable a través del primer mecanismo de bloqueo 1211e y el segundo mecanismo de bloqueo 1221e para comprimir las bolsas de resorte entre la base y la cubierta de extremo. El primer par de mecanismos de bloqueo 1211e se extiende hacia fuera desde la base 121e a lo largo de la dirección radial, y cada primer mecanismo de bloqueo comprende una primera protuberancia 12112e colocada entre el primer mecanismo de bloqueo 1211e y la base 121e. El par de segundos mecanismos de bloqueo 1221e se extiende hacia fuera desde la cubierta de extremo 122e a lo largo de la dirección radial, y cada segundo mecanismo de bloqueo comprende una parte de lengüeta de resorte 12211e capaz de acercarse y alejarse de la cubierta de extremo 122e, y una segunda protuberancia 12212e colocada fuera de la parte de lengüeta.

La segunda protuberancia 12212e puede acoplarse a la primera protuberancia 12112e para bloquear la base y la cubierta de extremo juntas. La segunda protuberancia 12212e puede desacoplarse de la primera protuberancia 12112e a medida que la parte de lengüeta 12211e se mueve hacia la cubierta de extremo, liberando así la cubierta de extremo de la base.

5 Las figuras 33J-33L muestran a modo de ejemplo un estado en el que varios de los módulos de resorte mostrados en las figuras 33A o 33H están conectados en filas a través de almohadillas inferiores flexibles 60a, 60b y 60c. Como se muestra en las figuras, los módulos de resorte se fijan en una primera superficie de la almohadilla inferior flexible, y la almohadilla inferior flexible se puede doblar para permitir que una primera parte de una segunda superficie opuesta a la primera superficie se acople a una segunda parte de la segunda superficie, tal y como se muestra en las figuras 33M, 33N. La figura 33P muestra a modo de ejemplo un cojín con resortes que tiene los módulos de resorte, así como las almohadillas inferiores flexibles 60b o 60c mostradas en la figura 33L.

15 La figura 34A muestra a modo de ejemplo un módulo de resorte con una base y una cubierta de extremo que pueden bloquearse entre sí según otro ejemplo no acorde con la invención. Las figuras 34B-34D ilustran una vista en perspectiva, una vista superior y una vista lateral de la base del módulo de resorte mostrado en la figura 34A, y las figuras 34E, 34F ilustran una vista en perspectiva y una vista superior de la cubierta de extremo del módulo de resorte mostrado en la figura 34A, respectivamente. Como se muestra en las figuras, el módulo de resorte comprende un resorte 110e, una base 121f y una cubierta de extremo 122f. La base 121f comprende un asiento de montaje de resorte con una primera parte de fijación del resorte 1212f capaz de fijar un primer extremo del resorte, y la cubierta de extremo 122f comprende un asiento de montaje de resorte con una segunda parte de fijación del resorte 1222f capaz de fijar un segundo extremo del resorte. La base y la cubierta de extremo están provistas de un conjunto de bloqueo giratorio, y la base puede bloquearse de manera liberable junto con la cubierta de extremo mediante el conjunto de bloqueo giratorio, de modo que el resorte se comprima entre ellos. Específicamente, el conjunto de bloqueo giratorio comprende uno o más postes de bloqueo 127f colocados en la región exterior de la base y una o más aberturas de arco 128f colocadas en la región exterior correspondiente de la cubierta de extremo. Cada poste de bloqueo 127f comprende una base delgada 1271f y un extremo grueso 1272f. Cada abertura de arco 128f comprende una porción de extensión de arco estrecha 1281f y una porción de abertura de extremo ancha 1282f, y la porción de abertura de extremo 1282f se coloca en un extremo de la abertura de arco 128f. La porción de abertura de extremo 1282f de cada abertura de arco 128f está dimensionada para permitir que el extremo 1272f del poste de bloqueo 127f correspondiente la atraviese, mientras que la porción de extensión de arco 1281f de cada abertura de arco 128f está dimensionada para no permitir que el extremo del poste de bloqueo correspondiente la atraviese, de modo que al comprimir el resorte y hacer que el extremo 1272f de cada poste de bloqueo atraviese la correspondiente porción de abertura de extremo 1282f, girando la base y la cubierta de extremo a lo largo de la dirección de bloqueo, la base 1271f de cada poste de bloqueo se mueve a lo largo de la abertura de arco 128f correspondiente hacia su porción de extensión de arco 1281f y se bloquea en la porción de extensión de arco 1281f a través del extremo 1272f, bloqueando de este modo de manera liberable la base y la cubierta de extremo entre sí. La figura 34G muestra a modo de ejemplo un estado en el que la base y la cubierta de extremo del módulo de resorte mostrado en la figura 34A están bloqueadas entre sí. Preferentemente, la base 121f comprende además una parte de montaje del módulo 1213f para montar de manera extraíble el módulo de resorte en el cojín con resortes, y la parte de montaje del módulo 1213f puede ser una guía de deslizamiento o un riel de deslizamiento dispuesto en la superficie inferior de la base, de modo que la base del módulo de resorte pueda ensamblarse de manera deslizante sobre el bastidor de montaje del cojín con resortes a través de la parte de montaje del módulo 1213f. Como alternativa, la base puede estar provista de una abertura 1211f en su centro, y la cubierta de extremo puede estar provista de una abertura 1221f su centro.

45 Las figuras 35A y 35B muestran esquemáticamente una vista en perspectiva y una vista lateral, respectivamente, de un módulo de resorte según otro ejemplo más no acorde con la invención. Como se muestra en las figuras, el módulo de resorte comprende un resorte cónico 110 y una pluralidad de flejes flexibles 123e, cada fleje flexible 123e comprende respectivamente un cuerpo principal 1231e; un primer gancho 1232e en un extremo del cuerpo principal; y un segundo gancho 1233e en el otro extremo del cuerpo principal. El primer gancho 1232e está enganchado de manera extraíble al extremo de diámetro grande del resorte cónico, y el segundo gancho 1233e está enganchado de manera extraíble al extremo de diámetro pequeño del resorte cónico, y los flejes flexibles 123e están todos colocados fuera del resorte cónico. Preferentemente, las longitudes de la pluralidad de flejes flexibles 123e están diseñadas de tal manera que el resorte cónico tiene una fuerza de compresión inicial predeterminada. Más preferentemente, los flejes flexibles 123e están formados integralmente y hechos de plástico. Opcionalmente, la anchura y/o el grosor del cuerpo principal 1231e del fleje flexible 123e disminuyen gradualmente de un extremo al otro extremo.

60 Las figuras 35C y 35D muestran a modo de ejemplo una vista en perspectiva y una vista lateral, respectivamente, de un módulo de resorte según otro ejemplo más no acorde con la invención. Como se muestra en las figuras, el módulo de resorte comprende un resorte cónico 110 y una pluralidad de flejes flexibles 123f, y cada fleje flexible 123f comprende un cuerpo principal 1231f; un primer gancho 1232f colocado en un extremo del cuerpo principal; y un segundo gancho 1233f colocado en el otro extremo del cuerpo principal. El primer gancho 1232f está enganchado en el extremo de diámetro grande del resorte cónico, el segundo gancho 1233f está enganchado en el extremo de diámetro pequeño del resorte cónico, y los flejes flexibles 123f están todos situados fuera del resorte cónico. Las longitudes de la pluralidad de flejes flexibles 123f están diseñadas preferentemente de modo que el resorte cónico tenga una fuerza de compresión inicial predeterminada. Más preferentemente, el cuerpo principal 1231f del fleje

flexible 123f está hecho de tela tejida, y el primer gancho 1231f, así como el segundo gancho 1232f de los flejes flexibles 123f, están hechos de metal o plástico. Opcionalmente, la anchura y/o el grosor del cuerpo principal 1231e de los flejes flexibles 123e disminuyen gradualmente de un extremo al otro.

- 5 La figura 35E muestra a modo de ejemplo un estado en el que los diversos módulos de resorte mostrados en las figuras 35A a 35D están anidados entre sí.

Las figuras 35F y 35G muestran a modo de ejemplo una vista despiezada y una vista en sección de un módulo de resorte, respectivamente, según otro ejemplo más no acorde con la invención, y la figura 35H es una vista parcial
10 ampliada de la figura 35G. Como se muestra en las figuras, el módulo de resorte comprende un resorte cónico 110, un manguito flexible de una pieza 1231g que tiene un extremo cerrado y un extremo abierto, y uno o más sujetadores 129g. El resorte cónico 110 atraviesa el extremo abierto del manguito flexible de una pieza 1231g y entra en el interior del mismo, de modo que el manguito flexible de una pieza abarque el exterior del resorte cónico, y en donde el extremo del extremo abierto del manguito flexible de una pieza 1231g se dobla alrededor del extremo de diámetro grande del
15 resorte cónico 110 hacia el interior del resorte cónico y se fija a una parte adyacente del manguito flexible de una pieza 1231g colocado fuera del resorte cónico 110 mediante uno o más sujetadores 129g (como se muestra en la figura 35H). Preferentemente, el manguito flexible de una pieza 1231g y el uno o más sujetadores 129g cooperan entre sí de modo que el resorte cónico pueda tener una fuerza de compresión inicial predeterminada. En una realización preferida, el manguito flexible de una pieza 1231g es un manguito de tela de una pieza, y el sujetador 129g es un remache. La figura 35I muestra a modo de ejemplo un estado en el que los diversos módulos de resorte mostrados
20 en las figuras 35F y 35G están anidados juntos.

La figura 35J muestra a modo de ejemplo un módulo de resorte según otro ejemplo no acorde con la invención, y la figura 35K muestra un resorte cónico 110b del mismo. A diferencia del módulo de resorte mostrado en las figuras 35F-
25 35H, el manguito flexible 1231h, así como el resorte cónico 110b, son cónicos cuadrados.

Las figuras 36A y 36B muestran a modo de ejemplo una vista en perspectiva y una vista en perspectiva de un módulo de resorte según otro ejemplo más no acorde con la invención, que comprende una pluralidad de manguitos de tela
cilíndricos conectados 1231i en filas y una pluralidad de resortes cilíndricos incluidos en los mismos. La figura 36C
30 muestra a modo de ejemplo una vista en perspectiva de un módulo de resorte según otro ejemplo no acorde con la invención, La figura 36D muestra a modo de ejemplo un estado en el que el módulo de resorte mostrado en la figura 36C está comprimido y almacenado en una caja de almacenamiento, y la figura 36E muestra a modo de ejemplo un estado en el que varias cajas de almacenamiento mostradas en la figura 36D están apiladas juntas.

La figura 37 muestra a modo de ejemplo una vista en perspectiva de un módulo de resorte según otro ejemplo más
no acorde con la invención. Como se muestra en la figura, el módulo de resorte comprende un resorte cónico 110, una base 121j y una pluralidad de flejes flexibles 123j. La base tiene un asiento de montaje de resorte con una parte de fijación del resorte 1212j para fijar el extremo de diámetro grande del resorte cónico, un extremo de cada fleje flexible 123j está acoplado de manera fija a la base, mientras que el otro extremo tiene una parte de gancho 1233j que
40 está enganchada de manera desmontable en el extremo de diámetro pequeño del resorte cónico, y los diversos flejes flexibles 123j están todos situados fuera del resorte cónico 110. Preferentemente, las longitudes de la pluralidad de flejes flexibles 123j están diseñadas de tal manera que el resorte cónico 110 tenga una fuerza de compresión inicial predeterminada. Más preferentemente, el fleje flexible 123j está hecho completamente de plástico. Opcionalmente, el cuerpo principal del fleje flexible 123j está hecho de tela tejida y la parte de gancho 1233j está hecha de metal o
45 plástico. Opcionalmente, la anchura y/o el grosor del cuerpo principal del fleje flexible 123j disminuyen gradualmente de un extremo al otro. En una realización no según la invención, la superficie inferior de la base 121j está provista además de una parte de montaje del módulo 1213j para montar de manera extraíble el módulo de resorte en un cojín con resortes. Preferentemente, la parte de montaje del módulo 1213j pueden ser guías de deslizamiento o rieles de deslizamiento dispuestos en la superficie inferior de la base, de modo que la base pueda ensamblarse de manera
50 deslizante al bastidor de montaje en el cojín con resortes a través de la parte de montaje del módulo 1213j. En otro ejemplo no acorde con la invención, la base 121j también puede estar provista de las estructuras de bloqueo 31 y 32 mostradas en las figuras 29A-29C, las estructuras de bloqueo 41, 42 mostradas en las figuras 30A-30C, las estructuras de bloqueo 43, 44 mostradas en las figuras 30D-30F o las conexiones 51 en forma de T (o en forma de cuña) mostradas en las figuras 31A-31D.
55

Las figuras 38A, 38B muestran a modo de ejemplo una vista en perspectiva despiezada y una vista en sección en perspectiva de un módulo de resorte (bolsa de resorte) según otro ejemplo más no acorde con la invención. Como se muestra en las figuras, el módulo de resorte (bolsa de resorte) comprende un resorte cónico 110 y un manguito flexible de doble capa, comprendiendo el manguito flexible de doble capa: una capa exterior troncocónica 123m que tiene un extremo cerrado y un extremo abierto, y el extremo abierto de la capa exterior troncocónica está provisto de una primera pestaña 1231m que se extiende hacia fuera; y una capa interior troncocónica 123n situada dentro de la capa exterior troncocónica 123m, en donde la capa interior troncocónica 123n tiene un extremo cerrado y un extremo abierto, y el extremo abierto de la capa interior troncocónica 123n está provisto de una segunda pestaña 1231n que se extiende hacia fuera. La dimensión radial de la capa interior troncocónica 123n es menor que la de la capa exterior troncocónica 123m, y la dimensión de altura de la capa interior troncocónica 123n es aproximadamente igual a la de la capa exterior troncocónica 123m, situándose el resorte cónico 110 entre la capa externa troncocónica 123m y la capa interna
60
65

truncocónica 123n. La primera pestaña 1231m de la capa externa truncocónica 123m está acoplada de manera fija a la segunda pestaña 1231n de la capa interna truncocónica 123n, y el extremo cerrado de la capa externa truncocónica está acoplado de manera fija al extremo cerrado de la capa interna truncocónica. Preferentemente, la dimensión de altura de la capa externa truncocónica 123m y la de la capa interna truncocónica 123n están diseñadas para permitir que el resorte cónico entre las mismas tenga una fuerza de compresión inicial predeterminada. Preferentemente, la capa externa truncocónica 123m y la capa interna truncocónica 123n se acoplan entre sí mediante soldadura adhesiva o ultrasónica.

Las figuras 39A, 39B ilustran respectivamente los estados en los que la bolsa de resorte mostrada en las figuras 38A, 38B se fija a la base mediante diferentes formas de fijación; la bolsa de resorte está acoplada de manera fija a la base a través de una parte de acoplamiento en la base en la figura 39A, mientras que en la figura 39B la bolsa de resorte está acoplada de manera fija a la base a través de sujetadores. La figura 39C muestra a modo de ejemplo un estado en el que varios módulos de resorte mostrados en las figuras 39A o 39B están anidados juntos. La base puede estar provista de las estructuras de bloqueo 31 y 32 mostradas en las figuras 29A-29C, las estructuras de bloqueo 41 y 42 mostradas en las figuras 30A-30C, las estructuras de bloqueo 43 y 44 mostradas en las figuras 30D-30F o de las conexiones 51 en forma de T (o en forma de cuña) mostradas en las figuras 31A-31D.

Las figuras 40A-40C muestran a modo de ejemplo diferentes realizaciones de resortes no cónicos que pueden usarse en el módulo de resorte mencionado anteriormente, y la figura 40D muestra a modo de ejemplo un módulo de resorte que tiene el resorte mostrado en la figura 40B. La figura 40E muestra a modo de ejemplo un ejemplo diferente no acorde con la invención de un resorte cónico que se puede usar en el módulo de resorte mencionado anteriormente, y la figura 40F muestra a modo de ejemplo un módulo de resorte 200a que comprende el resorte cónico mostrado en la figura 40E, que comprende un soporte de resorte 220a y un resorte cónico cuadrado 110b instalado en el mismo.

La figura 40G muestra a modo de ejemplo un ejemplo diferente no acorde con la invención de un resorte cónico que se puede utilizar en el módulo de resorte, en donde al menos una parte del resorte cónico está formada por un alambre en espiral doble y, preferentemente, una parte de resorte de doble alambre con el alambre en espiral doble ocupa aproximadamente 2/3 de la altura total del resorte cónico. La figura 40H muestra a modo de ejemplo un módulo de resorte que comprende el resorte cónico mostrado en la figura 40G.

Por otro lado, la presente divulgación también proporciona ejemplos no acordes con la invención para un cojín con resortes que comprende diversos módulos de resorte como se ha descrito anteriormente.

La figura 41A muestra a modo de ejemplo un cojín con resortes según un ejemplo no acorde con la invención. Como se muestra en la figura, el cojín con resortes comprende varios módulos de resorte descritos en los ejemplos anteriores; una primera almohadilla de esponja 1300a, teniendo, cada una, una pluralidad de orificios, estando configurado cada orificio de tal manera que una parte del módulo de resorte correspondiente pueda pasar a través del mismo; una segunda almohadilla de esponja 1100a enfundada en la primera almohadilla de esponja 1300a; una cubierta exterior 1200a enfundada sobre la segunda almohadilla de esponja 1100a para envolver en su interior el módulo de resorte, la primera almohadilla de esponja, así como la segunda almohadilla de esponja.

La figura 41B muestra a modo de ejemplo un cojín con resortes según otro ejemplo no acorde con la invención, que es diferente del cojín con resortes mostrado en la figura 41A en que una primera almohadilla de esponja 1300b comprende una pluralidad de partes separadas dispuestas una al lado de la otra, en donde cada parte separada puede tener diferente rigidez y color, para que así se disponga en diferentes posiciones del colchón según sea necesario y fácil de distinguir, como se muestra en la figura 41C.

La figura 41D muestra a modo de ejemplo un cojín con resortes según otro ejemplo más no acorde con la invención. Como se muestra en la figura, el cojín con resortes es diferente de los cojines con resortes mostrados en las figuras 41A, 41B porque comprende además una red de fijación 1400a que tiene una pluralidad de partes de anillo, cada una de las cuales está configurada para permitir que una parte del módulo de resorte correspondiente pase a través de la misma. Cuando la red de fijación 1400a está dispuesta en el módulo de resorte, la distancia vertical entre la parte de anillo y la parte superior del módulo de resorte es aproximadamente 1/3 de la altura total del módulo de resorte.

La figura 42A muestra a modo de ejemplo un conjunto de red de fijación 1400b para un cojín con resortes según un ejemplo no acorde con la invención, y la figura 42B muestra a modo de ejemplo una vista en sección parcial del conjunto de red de fijación mostrado en la figura 42A. Como se muestra en las figuras, el conjunto de red de fijación 1400b comprende una lámina flexible 1410b que tiene una pluralidad de orificios y una pluralidad de tapas 1420b, en donde los orificios de la lámina flexible 1410b se colocan en correspondencia con las posiciones de los módulos de resorte, y cada tapa 1420b comprende una cavidad 1421b para alojar la parte de extremo superior del módulo de resorte y una pestaña 1422b que rodea la cavidad, en donde, la pared que forma la cavidad 1421b está dimensionada para ser más pequeña que el orificio, para así permitir que la pared pase a través de la misma, y la pestaña 1422b está dimensionada para ser más grande que el orificio para permitir que la pestaña se acople con parte de la lámina flexible alrededor del orificio, y en donde la pestaña 1422b está acoplada de manera fija a la parte de la lámina flexible alrededor del orificio mediante soldadura adhesiva o ultrasónica, y la cavidad 1421b puede alojar la parte superior del módulo de resorte.

La figura 42C muestra a modo de ejemplo una vista despiezada de un conjunto de red de fijación 1400c para un cojín con resortes según un ejemplo no acorde con la invención. Como se muestra en la figura, el conjunto de red de fijación 1400c comprende una lámina flexible 1410c sin orificios; una pluralidad de tapas superiores 1420c o 1420d ubicadas en un lado de la lámina flexible, cada una de las cuales está provista de una primera característica de cierre a presión 1422c o 1422d: una pluralidad de tapas inferiores 1430c o 1430d ubicadas en el otro lado de la lámina flexible, cada una de las cuales está provista de una segunda característica de cierre a presión 1432c o 1432d. La primera característica de cierre a presión de la tapa superior está configurada para cerrar a presión con la segunda característica de cierre a presión de la tapa inferior y sujetar la lámina flexible entre las mismas, y la tapa inferior 1430c y 1430d puede alojar la parte superior del módulo de resorte.

Las figuras 42D, 42E muestran a modo de ejemplo un proceso en el que la tapa superior 1420c y la tapa inferior 1430c se sujetan sobre la lámina flexible 1410c, como se muestra en las figuras, la tapa superior 1420c tiene una pared anular 1421c y una protuberancia anular 1422c ubicada fuera de la pared anular 1421c, mientras que la tapa inferior 1430c tiene un orificio circular 1431c, y la protuberancia anular 1422c puede bloquearse sobre el borde 1432c del orificio circular 1431c para sujetar la lámina flexible 1410c entre medias.

Las figuras 42F y 42G muestran a modo de ejemplo un proceso en el que la tapa superior 1420d y la tapa inferior 1430d se sujetan sobre la lámina flexible 1410c, como se muestra en las figuras. De forma diferente a las tapas 1420c y 1430c mencionadas anteriormente, los lados interior y exterior de la pared anular de la tapa superior 1420d están todos provistos de protuberancias anulares 1422d, y la tapa inferior 1430d está provista de una ranura anular 1431d en la que se proporciona una parte de cierre a presión 1432d, y las protuberancias anulares 1422d pueden bloquearse con la parte de cierre a presión 1432d en la ranura anular 1431d para sujetar la lámina flexible 1410c entre medias.

La figura 42H muestra a modo de ejemplo un cojín con resortes según otro ejemplo más no acorde con la invención, y la figura 42I muestra a modo de ejemplo una vista en sección del cojín con resortes. Como se muestra en las figuras, el cojín con resortes comprende varios conjuntos de módulo de resorte mostrados en los ejemplos anteriores, especialmente en las figuras 33J-33N. El cojín con resortes del presente ejemplo comprende además una almohadilla de resorte 1500a extendida sobre los conjuntos de módulo de resorte, y una cubierta exterior 1600a que tiene una capa de esponja acolchada, que cubre la almohadilla de resorte 1500a y envuelve los conjuntos de módulo de resorte, así como la almohadilla de resorte 1500a.

Así mismo, la figura 42L muestra a modo de ejemplo la almohadilla de resorte 1500a anterior y la figura 42M muestra a modo de ejemplo una vista en sección parcial de la almohadilla de resorte 1500a. Como se muestra en las figuras, la almohadilla de resorte 1500a comprende: una pluralidad de resortes cilíndricos 1530a, una primera capa de tela no tejida 1510a ubicada en un lado de la pluralidad de resortes cilíndricos 1530a, y una segunda capa de tela no tejida 1520a en el otro lado de la pluralidad de resortes cilíndricos 1530a. La primera capa de tela no tejida 1510a y la segunda capa de tela no tejida 1520a se acoplan entre sí alrededor de cada resorte cilíndrico 1530a mediante soldadura adhesiva o ultrasónica, para así separar los resortes cilíndricos adyacentes y fijar los resortes cilíndricos entre las dos capas de tela no tejida, formando así una almohadilla de resorte de una pieza. Dicho de otra manera, la primera capa de tela no tejida 1510a y la segunda capa de tela no tejida 1520a se acoplan entre sí alrededor de cada resorte cilíndrico pequeño 1530a mediante soldadura adhesiva o ultrasónica para formar compartimentos para alojar la pluralidad de resortes cilíndricos pequeños, de modo que los pequeños resortes cilíndricos adyacentes puedan separarse entre sí. El coeficiente elástico del resorte cilíndrico 1530a es preferentemente menor que el del resorte en el módulo de resorte situado en la capa inferior, proporcionando así una rigidez cercana a la esponja. Así mismo, los diversos resortes cilíndricos 1530a son preferentemente más densos que la pluralidad de módulos de resorte colocados en la capa inferior para proporcionar una mejor comodidad. Dicho de otra manera, la dimensión radial de los resortes cilíndricos 1530a es preferentemente menor que la de los resortes en los módulos de resorte, y el número de resortes cilíndricos 1530a es preferentemente mayor que el de los módulos de resorte. La almohadilla de resorte 1500a se puede usar para reemplazar la almohadilla de esponja y es cómoda, permeable al aire y económica.

La figura 42J muestra a modo de ejemplo un cojín con resortes según otro ejemplo más no acorde con la invención, y la figura 42K muestra a modo de ejemplo una vista en sección del cojín con resortes. Como se muestra en las figuras, el cojín con resortes comprende varios módulos de resorte o conjuntos de módulo de resorte mostrados en los ejemplos anteriores, especialmente en las figuras 29A-31P. El cojín con resortes del presente ejemplo comprende además una almohadilla de resorte 1500a extendida sobre los conjuntos de módulo de resorte, y una cubierta exterior 1600a que tiene una capa de esponja acolchada, que cubre la almohadilla de resorte 1500a y envuelve los conjuntos de módulo de resorte, así como la almohadilla de resorte 1500a. A diferencia del cojín con resortes mostrado en las figuras 42H, 42I, el cojín con resortes del presente ejemplo comprende además un conjunto de red de fijación 1400b o 1400c mostrado en las figuras 42A-42G. El conjunto de red de fijación 1400b o 1400c se proporciona entre los módulos de resorte y la almohadilla de resorte 1500a.

La figura 42N muestra a modo de ejemplo un cojín con resortes según otro ejemplo más no acorde con la invención. A diferencia del ejemplo mostrado en las figuras 42J y 42K, en el presente ejemplo, la almohadilla de esponja 1300a mostrada en la figura 41A se utiliza en lugar del conjunto de red de fijación 1400b o 1400c. Como se ha descrito con anterioridad, la almohadilla de esponja 1300a tiene una pluralidad de orificios, estando configurado cada orificio para

permitir que parte del módulo de resorte correspondiente pase a través del mismo. De manera parecida, la almohadilla de esponja 1300a también puede reemplazarse por la almohadilla de esponja 1300b que tiene la pluralidad de partes separadas dispuestas una al lado de la otra, como se muestra en las figuras 41B y 41C.

- 5 La figura 42P muestra a modo de ejemplo un cojín con resortes según otro ejemplo más no acorde con la invención, que comprende la almohadilla de resorte 1500a mencionada anteriormente y una cubierta exterior 1700a que cubre el exterior de la almohadilla de resorte 1500a. Como se muestra en la figura, la cubierta exterior 1700a tiene una capa de esponja acolchada 1710a que se coloca en el lado superior y el lado inferior de la almohadilla de resorte 1500a. Como se ha descrito con anterioridad, dado que el coeficiente elástico del resorte de la almohadilla de resorte 1500a es bajo, el cojín con resortes puede enrollarse en un estado comprimido para ahorrar espacio de almacenamiento, mostrándose en la figura 42Q el proceso de compresión y enrollado.

- 15 La figura 43A muestra a modo de ejemplo un cojín con resortes según otro ejemplo más no acorde con la invención. Como se muestra en la figura, el cojín con resortes comprende: una tela base 1200d; una primera cubierta exterior 1300d, estando abierto un extremo inferior de la primera cubierta exterior y estando cerrado un extremo superior, y un borde del extremo inferior de la primera cubierta exterior 1300d está cosido junto con un borde de la tela base 1200d para formar un espacio de alojamiento cerrado; una pluralidad de módulos de resorte descritos en los ejemplos anteriores, comprendiendo cada módulo de resorte un soporte de resorte y un resorte instalado en el soporte de resorte, y los diversos módulos de resorte están dispuestos en el espacio de alojamiento; una pluralidad de bloques de esponja 1400d dispuesta en el espacio de alojamiento, y cada bloque de esponja está dispuesto respectivamente en la parte superior del módulo de resorte correspondiente entre la pluralidad de módulos de resorte. La primera cubierta exterior 1300d comprende una pluralidad de compartimentos separados, con uno o más módulos de resorte, así como uno o más bloques de esponja 1400d dispuestos respectivamente en cada compartimento. La tela base 1200d está provista de una pluralidad de aberturas, cada una de las cuales está alineada con uno o más compartimentos de la pluralidad de compartimentos, y está provista de una cortina 1210d y una cremallera 1220d provista en la cortina (como se ve en la figura 43D) para abrir y cerrar cada una de las aberturas. Preferentemente, como se muestra en la figura 43B, el cojín con resortes puede comprender además una segunda cubierta exterior 1500d enfundada fuera de la primera cubierta exterior 1300d.

- 20 25 30 La figura 43C muestra a modo de ejemplo la cubierta exterior 1300d que tiene compartimentos en los cojines con resortes mostrados en las figura 43A, 43B, en donde la forma de cada compartimento es la misma.

- 35 Las figuras 43D y 43E muestran a modo de ejemplo la primera cubierta exterior 1300d cosida a la tela base 1200d. En la figura 43D, las cortinas 1210d, así como las cremalleras 1220 de la tela base, están en un estado abierto, cada abertura alargada de la tela base está alineada con una fila de compartimentos de la cubierta exterior 1300d, como puede verse en la figura. En la figura 43E, las cortinas 1210d, así como las cremalleras 1220 de la tela base, están en un estado cerrado.

- 40 Las figuras 43F-43H muestran a modo de ejemplo cubiertas exteriores con compartimentos de diferentes formas/tamaños según diferentes ejemplos no acordes con la invención, que pueden utilizarse para alojar diferentes tipos de módulos de resorte. La figura 43I muestra a modo de ejemplo una cubierta exterior que tiene compartimentos en forma de panal (hexagonales) según un ejemplo de la presente divulgación.

- 45 Las figuras 44A-44E muestran a modo de ejemplo bloques de esponja según diferentes ejemplos no acordes con la invención, como se puede ver a partir de las figuras, con el fin de utilizarlos para diferentes tipos de módulos de resorte. El bloque de esponja puede ser plano o puede tener protuberancias o depresiones.

- 50 La figura 45A muestra a modo de ejemplo un bloque de esponja según un ejemplo preferido no acorde con la invención. Como se muestra en la figura, el bloque de esponja 1400d comprende una parte cóncava 1410d para alojar la parte superior del módulo de resorte y ranuras 1420d colocadas a los cuatro lados de la parte cóncava 1410d, que son útiles para plegar y comprimir el bloque de esponja. La figura 45B muestra a modo de ejemplo el bloque de esponja mostrado en la figura 45A en un estado plegado/comprimido, y el bloque de esponja plegado puede almacenarse en un recipiente de almacenamiento, como se muestra en la figura 45C. El bloque de esponja 1400d también puede colocarse en una bolsa de almacenamiento alargada en un estado natural, y la bolsa de almacenamiento llena de los bloques de esponja puede enrollarse y colocarse en una caja o embalsarse y fijarse, como se muestra en las figuras 46A-46C.

Las figuras 47A-47C muestran a modo de ejemplo otro método de envasado de los bloques de esponja, y cada bloque de esponja 1400d puede comprimirse y almacenarse en una única caja.

- 60 65 Las figuras 48A-48F muestran a modo de ejemplo una caja de almacenamiento de bloques de esponja y un método de almacenamiento de bloques de esponja según un ejemplo no acorde con la invención. Como se muestra en las figuras, la caja de almacenamiento de bloques de esponja tiene una forma rectangular hueca, larga y estrecha, y al menos un extremo a lo largo de la dirección longitudinal de la caja de almacenamiento de bloques de esponja está provisto de una abertura 2010d para insertar el bloque de esponja 1400d a través de la misma. La pared lateral de la caja de almacenamiento de bloques de esponja puede abrirse integralmente para formar una cubierta de caja de almacenamiento 2020d para sacar el bloque de esponja 1400d almacenado en su interior. Se proporciona una pestaña

2030d alrededor de la abertura 2010d para acoplarla a la periferia del bloque de esponja 1400d alojado en la misma, para así evitar que se salga de la caja de almacenamiento desde la abertura 2010d. Opcionalmente, el otro extremo a lo largo de la dirección longitudinal de la caja de almacenamiento de bloques de esponja también puede estar provisto de una abertura.

5 Las figuras 49A, 49B muestran a modo de ejemplo una cubierta exterior 2000d utilizada para un cojín con resortes según un ejemplo no acorde con la presente invención. La cubierta exterior 2000d está provista de un extremo inferior abierto (mostrado como un extremo superior en las figuras) y un extremo superior cerrado (mostrado como un extremo inferior en las figuras), y la cubierta exterior 2000d comprende: una parte superior 2100d que tiene cuatro bordes 10 2110d; y cuatro partes laterales 2200d, estando cada parte lateral de las cuatro partes laterales 2200d cosida a un borde correspondiente de los cuatro bordes 2110d de la parte superior 2100d, y estando los bordes mutuamente adyacentes de cada dos partes laterales adyacentes 2200d provistos de cremalleras 2210d, para así conectar de 15 manera desmontable los bordes mutuamente adyacentes de las partes laterales 2200d para envolver parcialmente los módulos de resorte. Preferentemente, la parte superior 2100d comprende consecutivamente una capa de tela no tejida, una capa de esponja de alta elasticidad, una capa de tela no tejida, una capa de esponja acolchada, una capa de hilo de seda y una capa de tela, desde un lado interior hasta un lado exterior del cojín con resortes; cada parte lateral 2200d comprende consecutivamente una capa de tela no tejida, una capa de esponja acolchada, una capa de hilo de seda y una capa de tela, desde el lado interior hasta el lado exterior del cojín con resortes.

20 Preferentemente, cada parte lateral 2200d comprende una parte de dobladillo 2300d cosida con la misma, y cada parte de dobladillo comprende únicamente una capa de tela.

En una realización no según la invención, el cojín con resortes comprende además uno o más pares de amarres 2400d dispuestos en las partes de dobladillo 2200d para sujetar la cubierta exterior a la pluralidad de módulos de resorte.

25 Las figuras 50A, 50B muestran a modo de ejemplo una cubierta exterior para un cojín con resortes, según otro ejemplo no acorde con la invención. Como se muestra en las figuras, la cubierta exterior 3000d es una cubierta exterior cerrada y comprende: una parte superior 3100d; cuatro partes laterales 3210d, 3220d, 3230d y 3240d; y una parte inferior 3300d. El primer borde de la parte superior 3100d está cosido a la primera parte lateral 3210d, el segundo borde de la parte superior opuesto a su primer borde está cosido a la segunda parte lateral 3220d, el primer borde de la parte inferior 3300d está cosido a la primera parte lateral 3210d, y dos bordes perpendiculares al primer borde de la parte inferior 3300d están respectivamente cosidos a la tercera parte lateral 3230d y la cuarta parte lateral 3240d. En donde se proporcionan cremalleras 3400d en todos los bordes no cosidos de la parte superior 3100d, las cuatro partes laterales 3210d, 3220d, 3230d, 3240d, y la parte inferior 3300d, para conectar de manera desmontable los bordes no 35 cosidos entre sí para envolver una pluralidad de módulos de resorte. Preferentemente, la parte superior 3100d comprende consecutivamente una capa de tela no tejida, una capa de esponja de alta elasticidad, una capa de tela no tejida, una capa de esponja acolchada, una capa de hilo de seda y una capa de tela desde el lado interior hasta el lado exterior del cojín con resortes; y las partes laterales 3210d, 3220d, 3230d y 3240d comprenden secuencialmente capas de tela no tejida, capas de esponja acolchadas, capas de hilo de seda y capas de tela desde el lado interior 40 hasta el lado exterior del cojín con resortes; y la parte inferior 3300d solo comprende una capa de tela.

Las figuras 51A-51C muestran las estructuras de diferentes partes de las cubiertas exteriores de cojín con resortes, marcadas con "AA", "BB" y "CC" en las figuras 49A, 49B y 50A, 50B, respectivamente.

45 El ámbito de protección de la presente invención está limitado únicamente por las reivindicaciones.

REIVINDICACIONES

1. Un módulo de resorte (100) para crear un cojín con resortes para muebles, comprendiendo el módulo de resorte (100) un resorte cónico (110),
- 5 un soporte de resorte (120) configurado para alojar el resorte cónico (110) en su interior, comprendiendo el soporte de resorte
- 10 una base cuadrada (121), teniendo la base una parte de fijación del resorte (1212) para asentar un extremo del resorte cónico (110);
- una cubierta de extremo (122) dispuesta en oposición a la base (121); y
- una pluralidad de flejes flexibles (123), estando ambos extremos de cada fleje flexible de la pluralidad de flejes flexibles conectados de manera fija a la base (121) y a la cubierta de extremo (122), respectivamente, en donde los flejes flexibles (123) se sitúan fuera del resorte cónico (110),
- 15 en donde, cuando el un extremo del resorte cónico (110) está dispuesto sobre la parte de fijación del resorte (1212), el otro extremo del resorte cónico (110) hace tope contra la cubierta de extremo (122), y en donde el módulo de resorte (100) comprende además estructuras de bloqueo (41, 42) dispuestas a los cuatro lados de la base, las estructuras de bloqueo están configuradas para coincidir con las estructuras de bloqueo de otro módulo de resorte
- 20 dispuesto adyacentemente (100), limitando así el movimiento relativo entre los módulos de resorte dispuestos de forma adyacente (100).
2. El módulo de resorte según la reivindicación 1, en donde las estructuras de bloqueo comprenden:
- 25 partes convexas (41), extendiéndose las partes convexas hacia el exterior de la base en direcciones perpendiculares a los lados correspondientes de la base; y
- partes cóncavas (42), extendiéndose las partes cóncavas hacia el interior de la base en las direcciones perpendiculares a los lados correspondientes de la base;
- 30 en donde las partes convexas y las partes cóncavas están configuradas de tal manera que las partes convexas de un módulo de resorte (100) pueden insertarse en las partes cóncavas de otro módulo de resorte (100) a lo largo de una dirección paralela a un plano donde se ubica la base.
3. El módulo de resorte según la reivindicación 2, en donde las partes convexas (41) y las partes cóncavas (42) son sustancialmente triangulares.
- 35 4. El módulo de resorte según la reivindicación 3, en donde una superficie superior y/o una superficie inferior de la parte convexa están provistas de un saliente (411a), y una pared superior y/o una pared inferior están provistas de un orificio pasante (421a), estando el saliente configurado para recibirse de manera extraíble en el orificio pasante de la parte cóncava de otro módulo de resorte (100).
- 40 5. El módulo de resorte según la reivindicación 2, en donde las partes convexas (41) y las partes cóncavas (42) están dispuestas alternativamente entre sí en los lados de la base.
6. El módulo de resorte de la reivindicación 1, en donde el resorte cónico (110) se instala en el soporte de resorte (120) con una fuerza de compresión inicial predeterminada.
- 45 7. El módulo de resorte de la reivindicación 1, en donde cuatro flejes flexibles (123) separados entre sí se distribuyen uniformemente alrededor de la periferia de la cubierta de extremo (122).
- 50 8. El módulo de resorte según la reivindicación 1, en donde hay formada una abertura (224) en el centro de la cubierta de extremo (222).
9. El módulo de resorte según la reivindicación 1, en donde la base (221) y la cubierta de extremo (222) forman un diseño sustancialmente troncocónico, en donde la cubierta de extremo forma un extremo pequeño del tronco de cono, la base forma un extremo grande del tronco de cono y hay formada una abertura (2211) en una posición central de la base (221), de modo que la cubierta de extremo (222) y la mayoría o todos los flejes flexibles (223) de otro módulo de resorte (100) puedan entrar en el interior del módulo de resorte (200) a través de la abertura (2211) para formar un anidamiento.
- 55 10. El módulo de resorte según la reivindicación 1, en donde una porción del resorte cónico (110) es una parte de resorte de doble alambre.
- 60 11. El módulo de resorte según la reivindicación 10, en donde la parte de resorte de doble alambre se extiende desde un extremo de diámetro grande del resorte cónico (110) hasta aproximadamente 2/3 de la altura del resorte cónico (110).
- 65

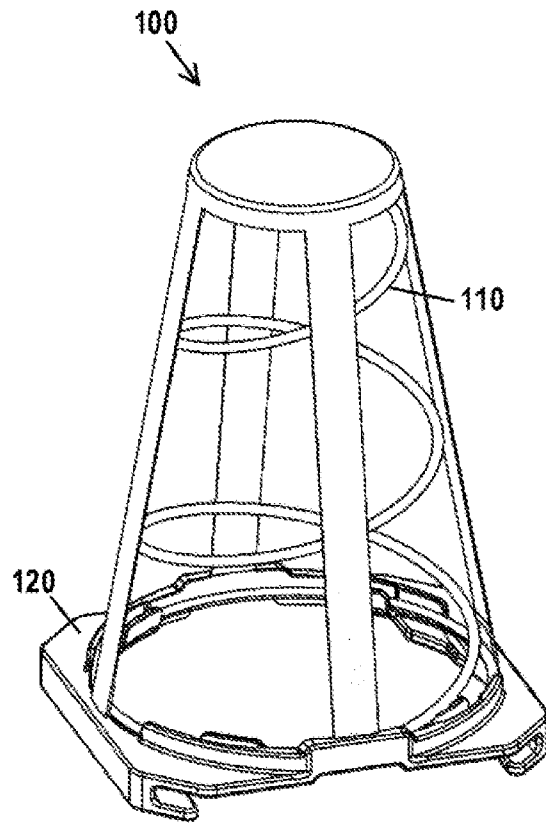


FIG.1A

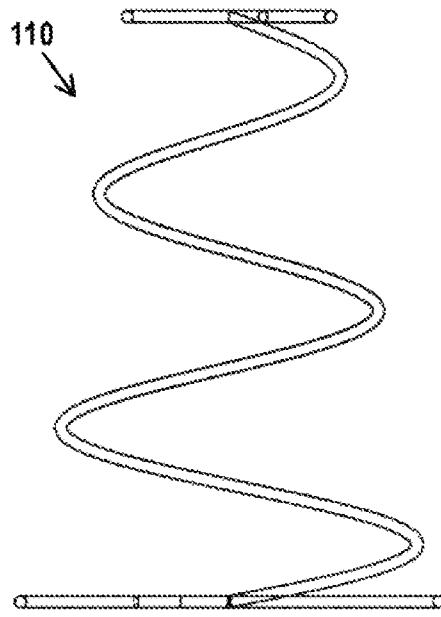


FIG.1B

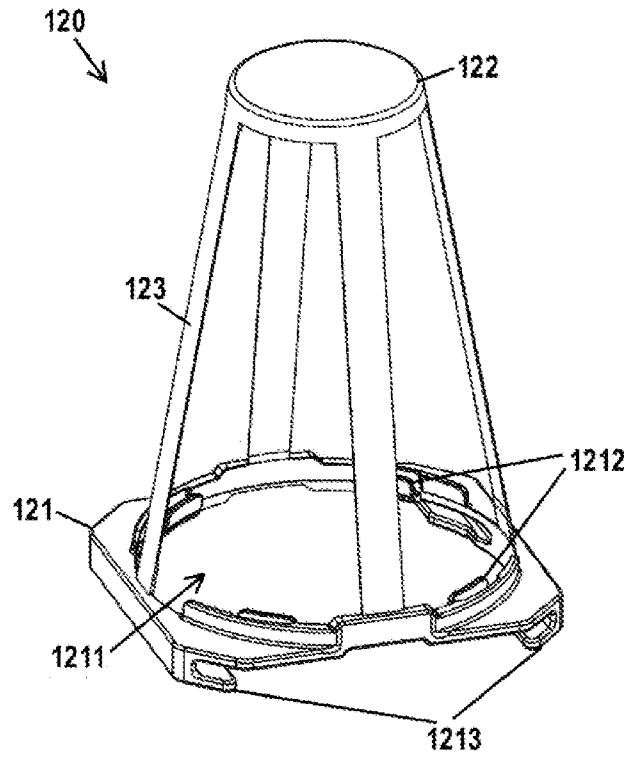


FIG. 1C

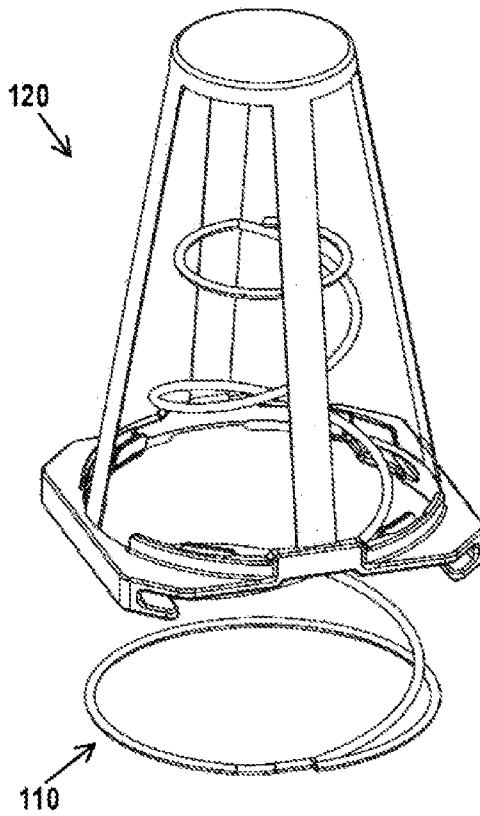


FIG. 1D

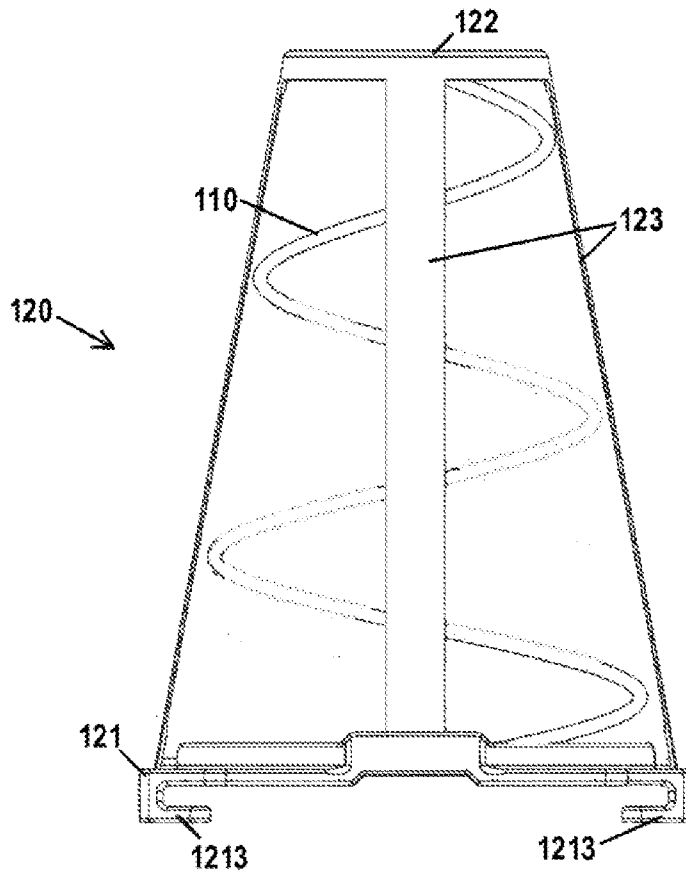


FIG. 1E

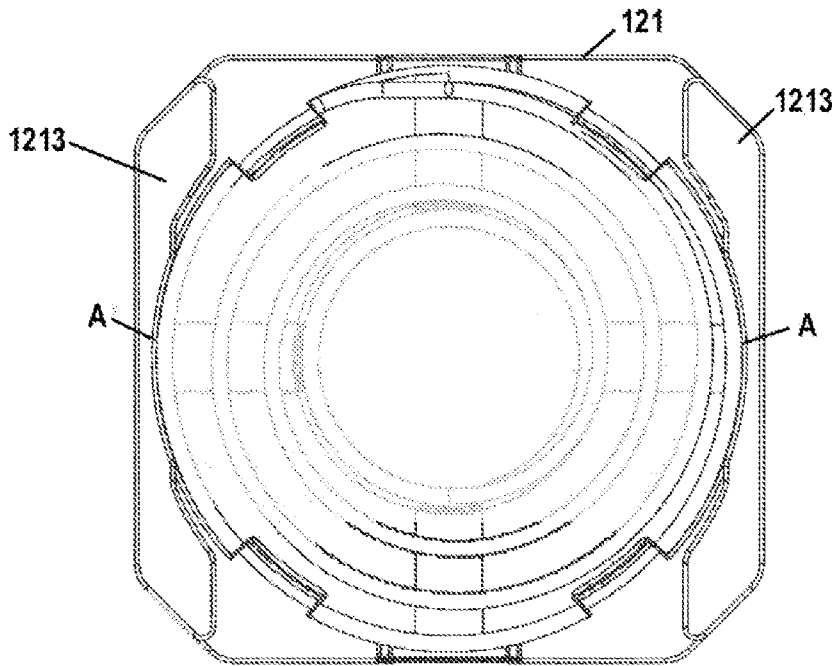


FIG. 1F

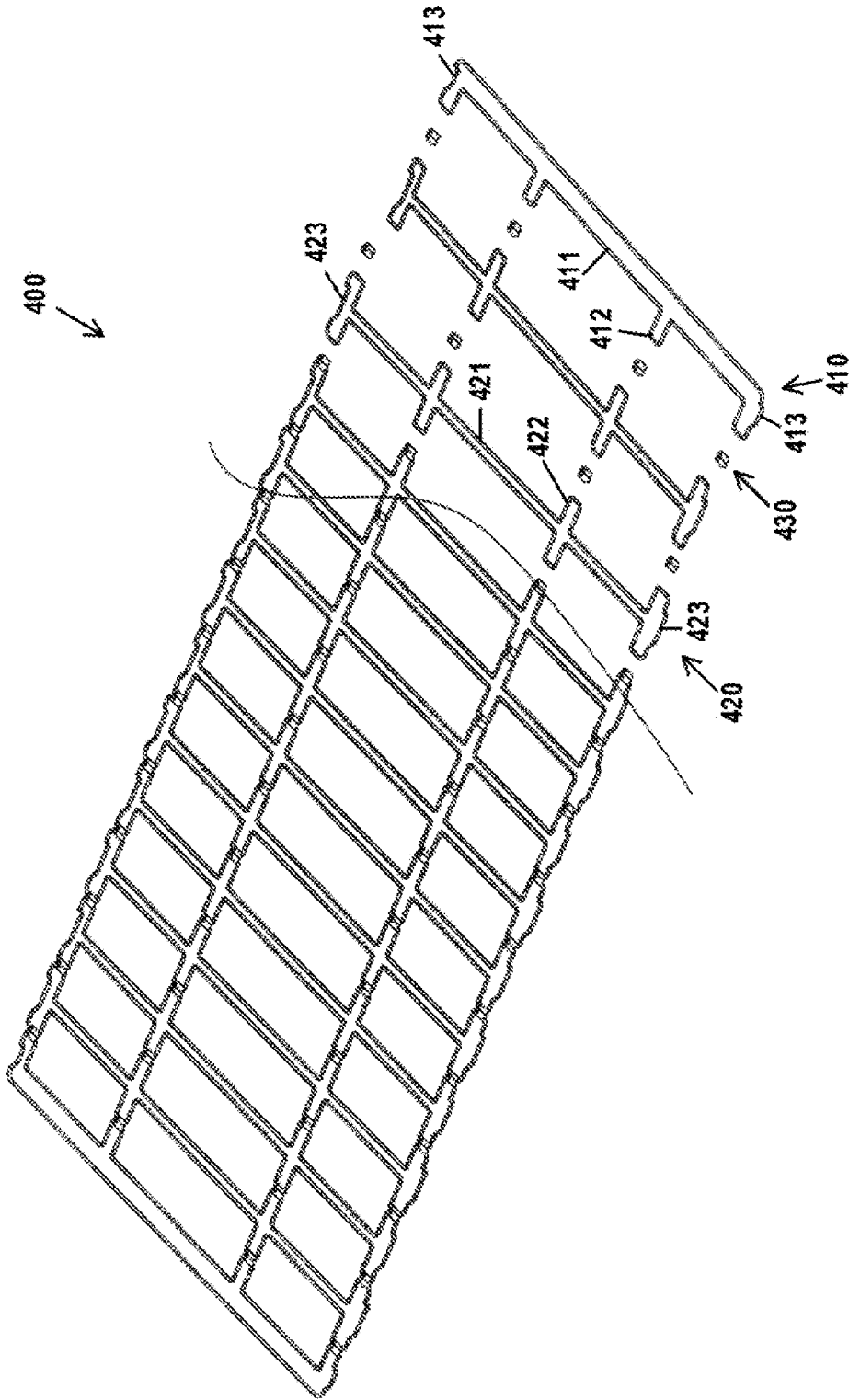


FIG.2

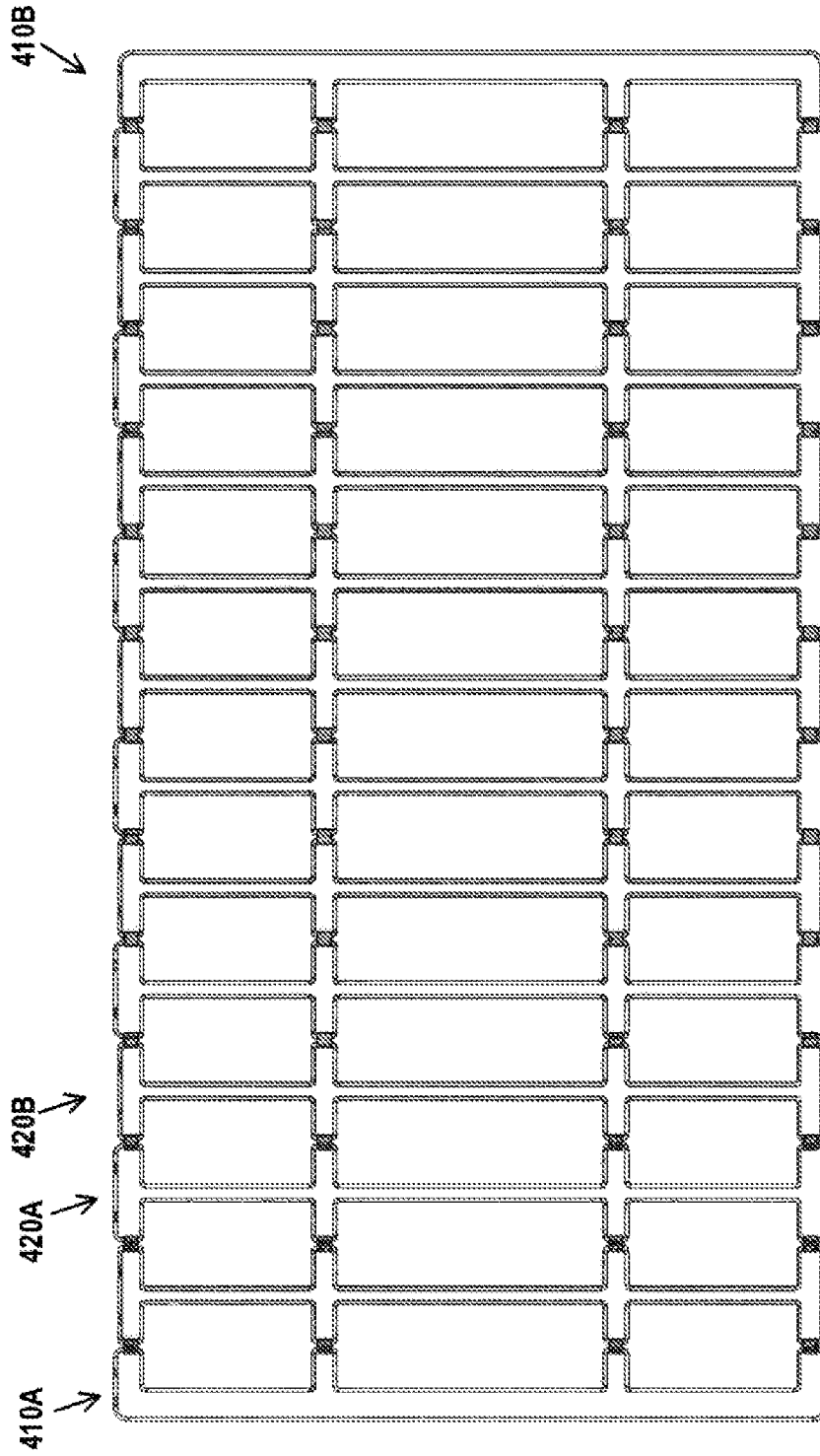


FIG. 3A



FIG. 3B

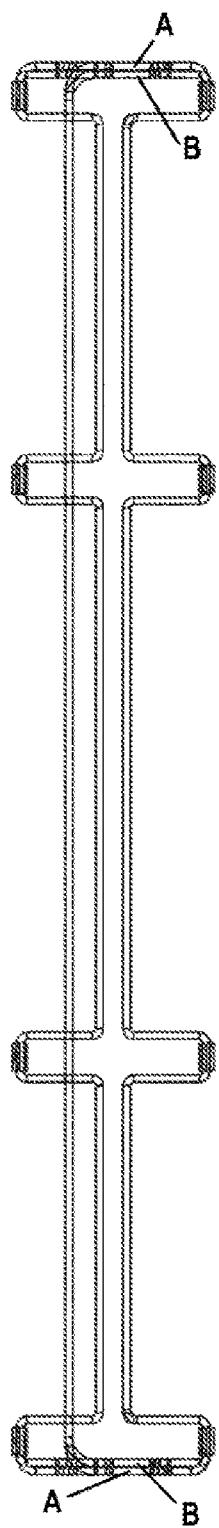


FIG. 3C

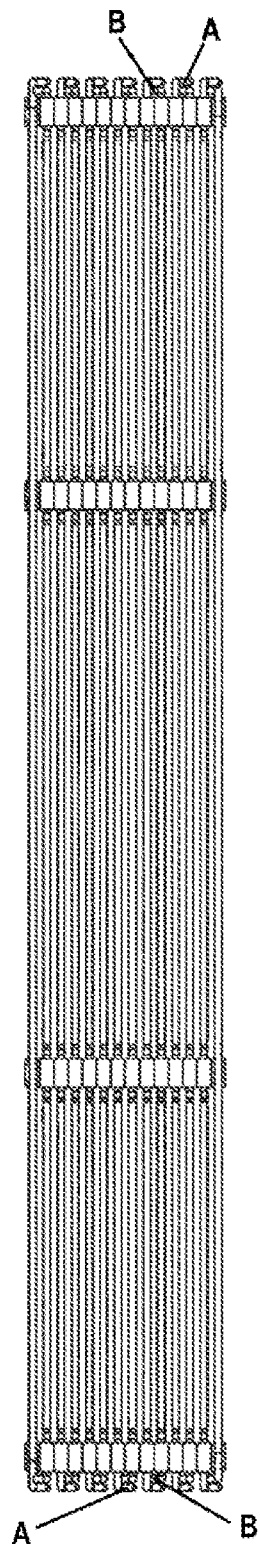


FIG. 3D

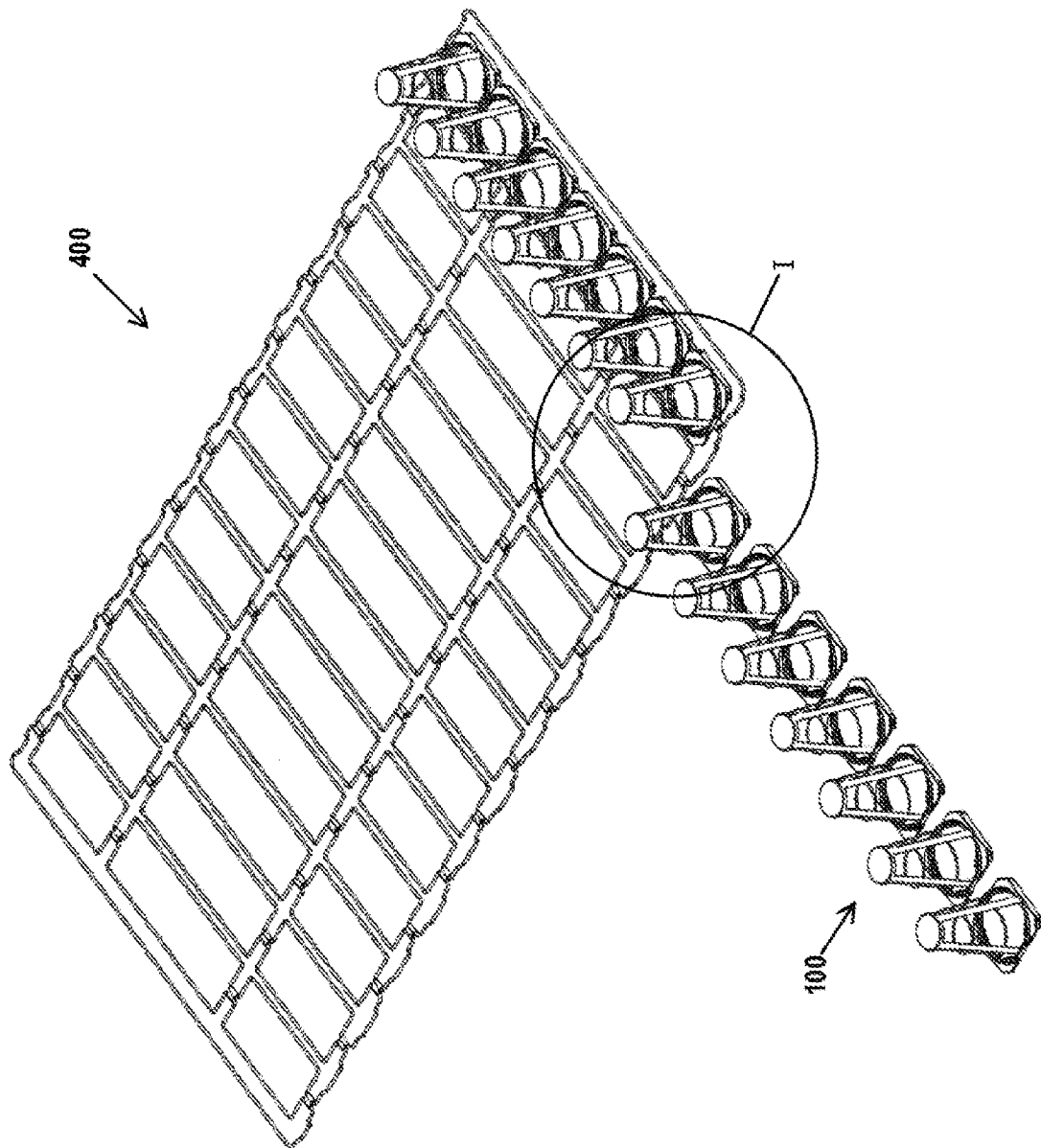


FIG.4A

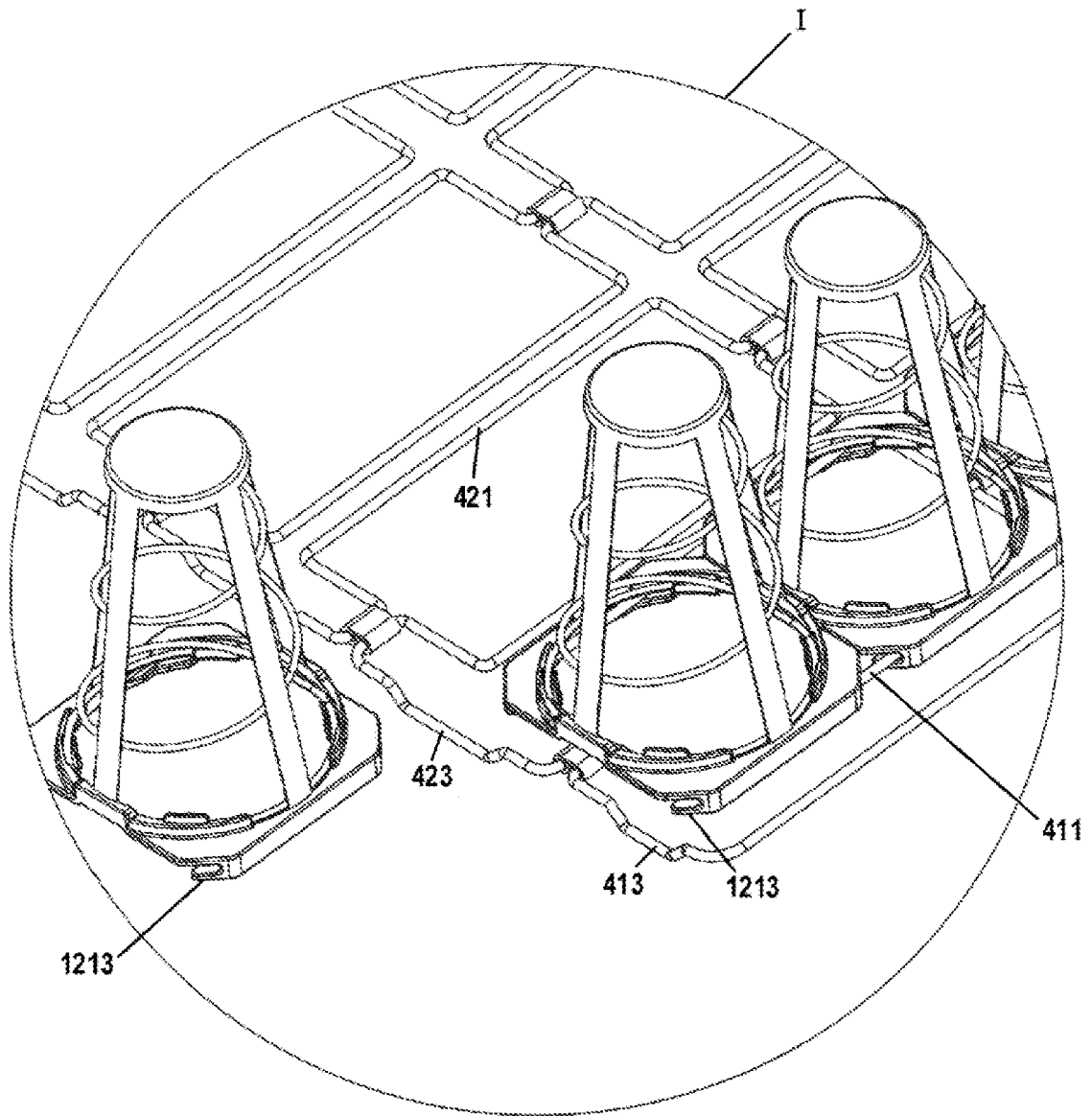
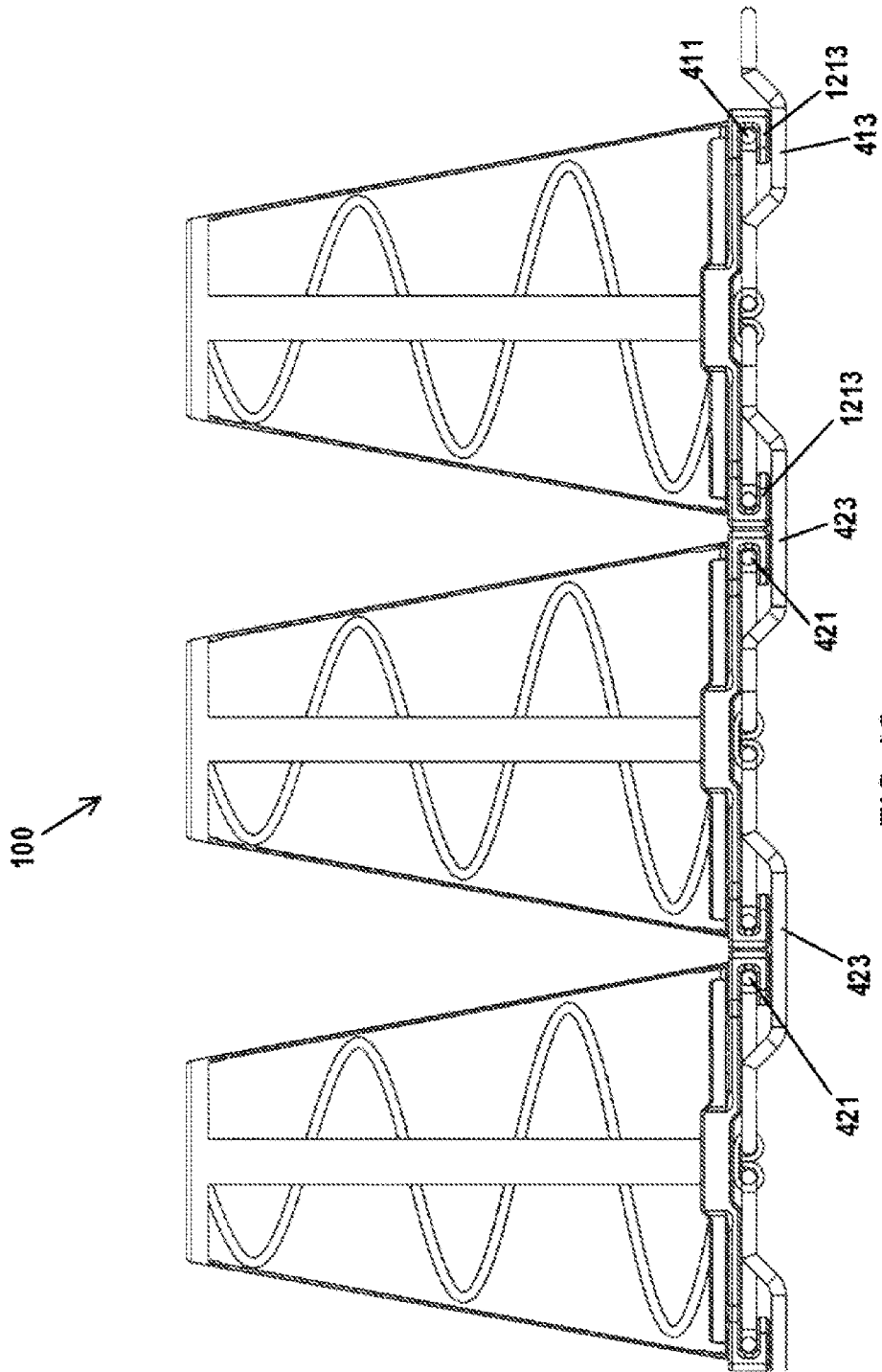


FIG.4B



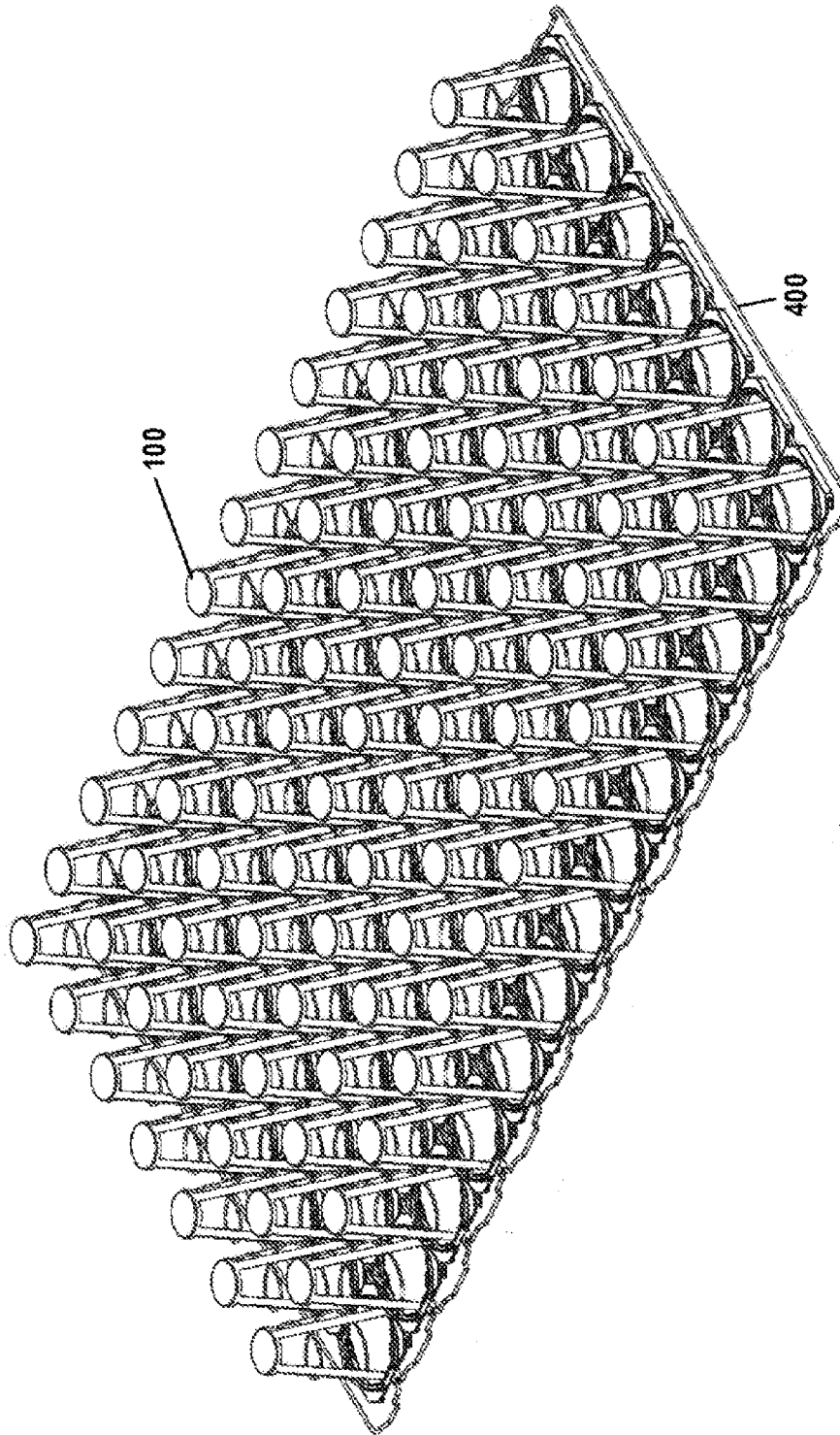


FIG.4D

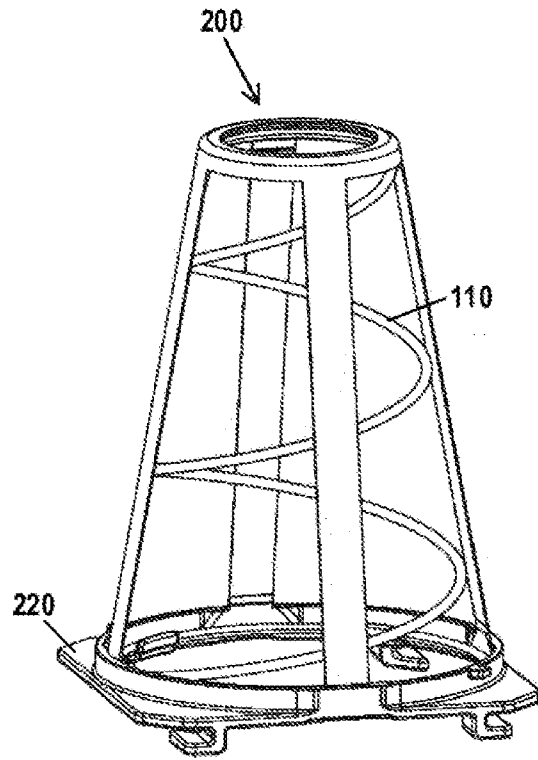


FIG. 5A

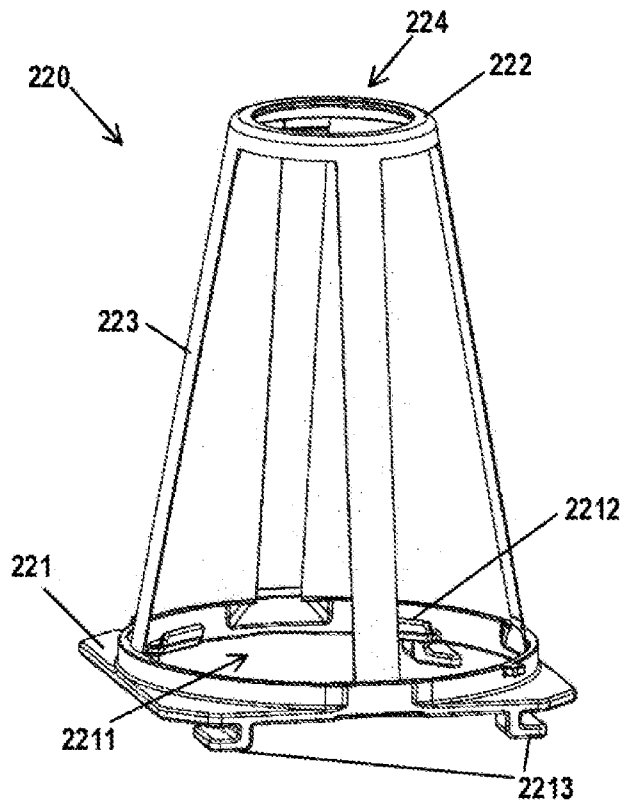


FIG. 5B

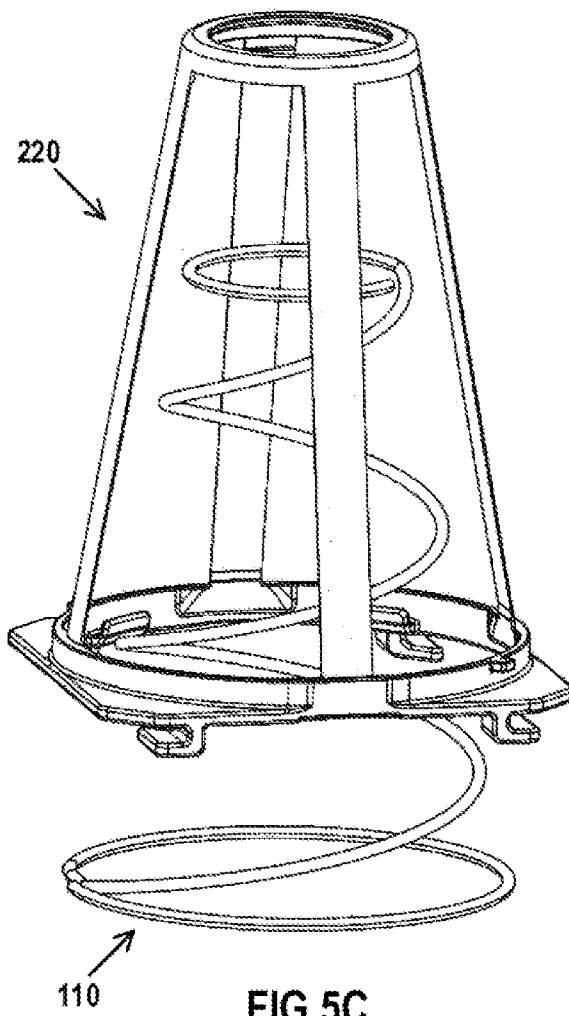


FIG. 5C

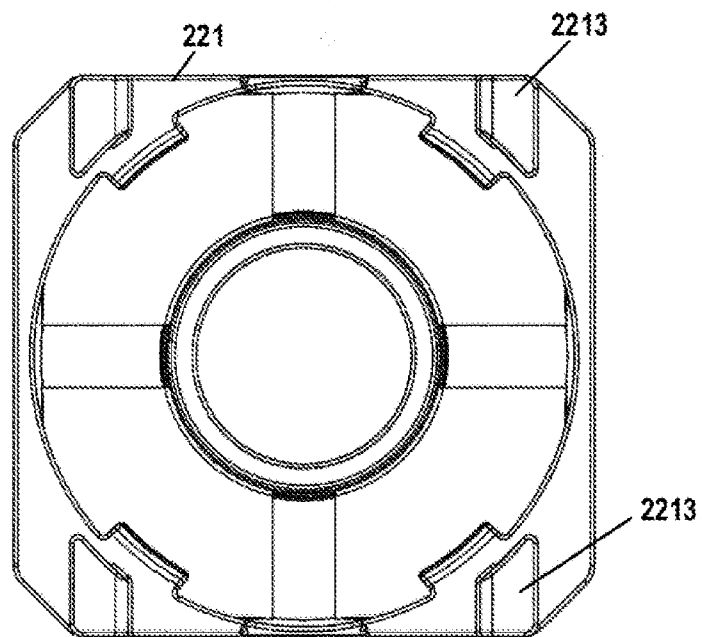


FIG. 5D

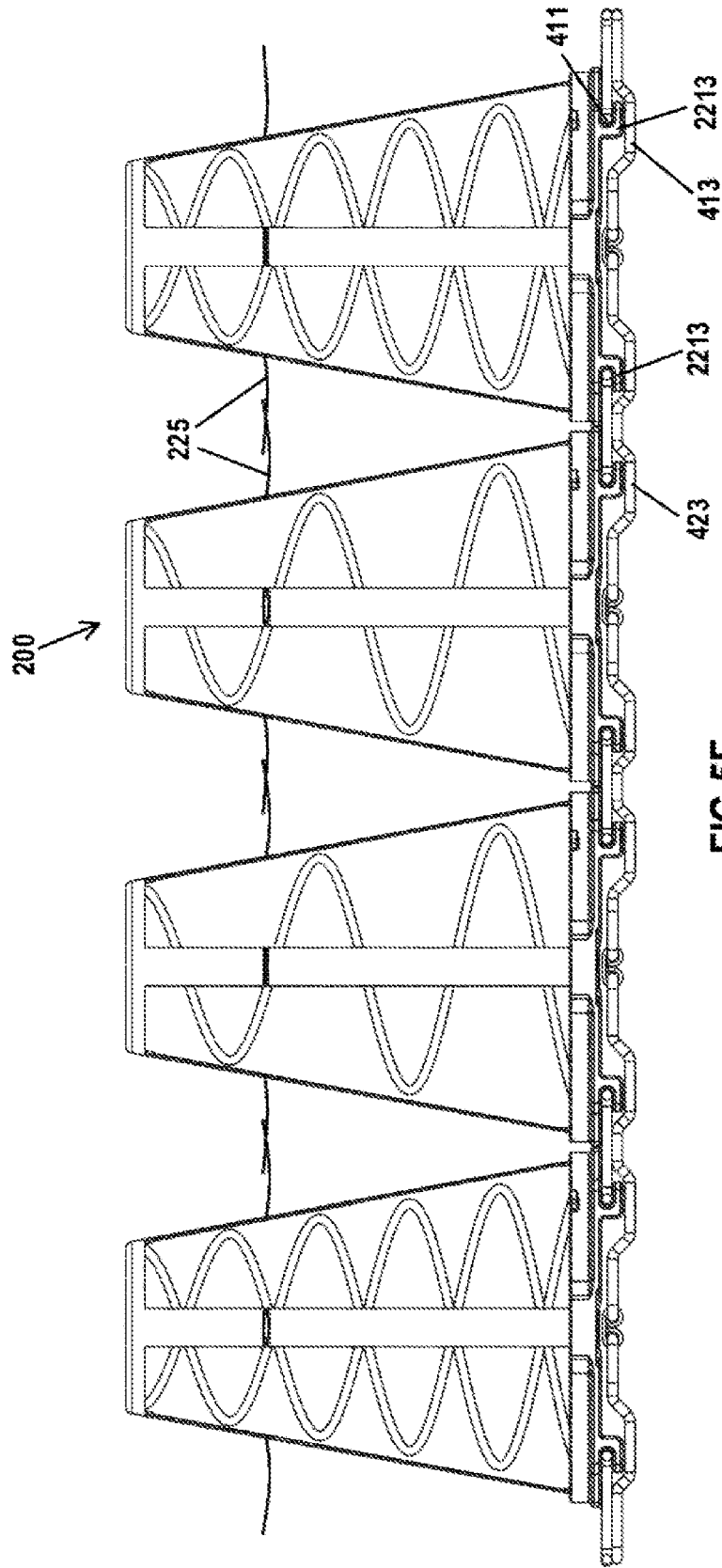


FIG. 5E

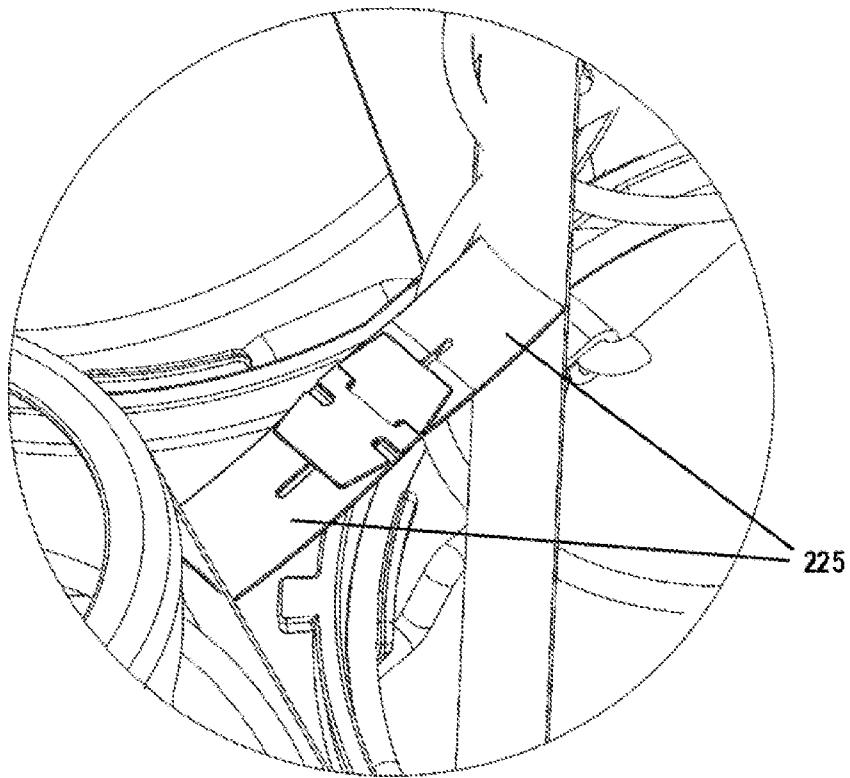


FIG. 5F

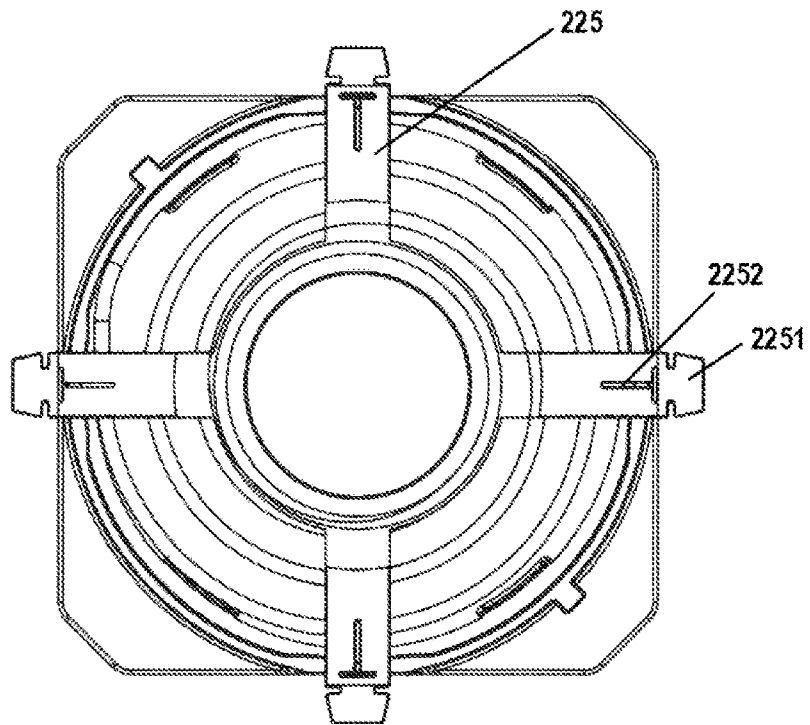
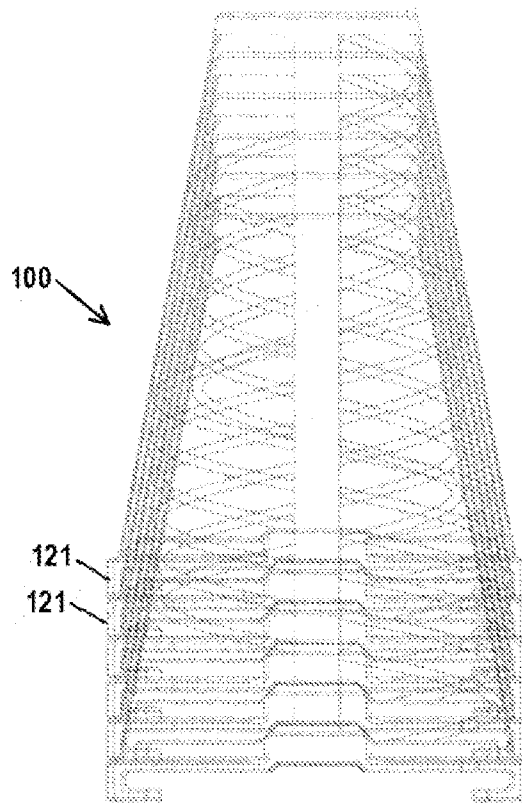
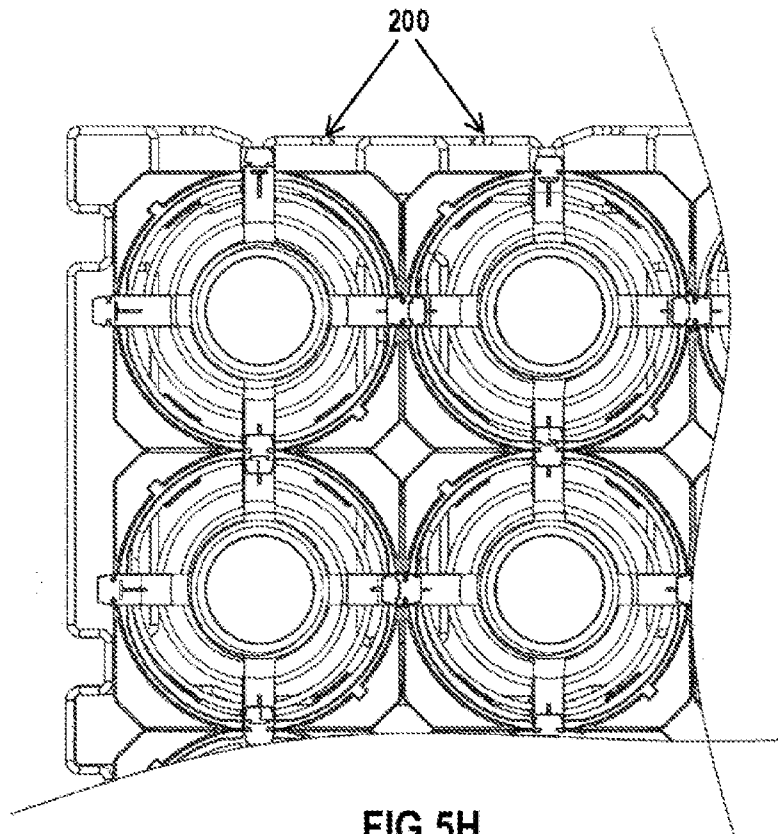


FIG. 5G



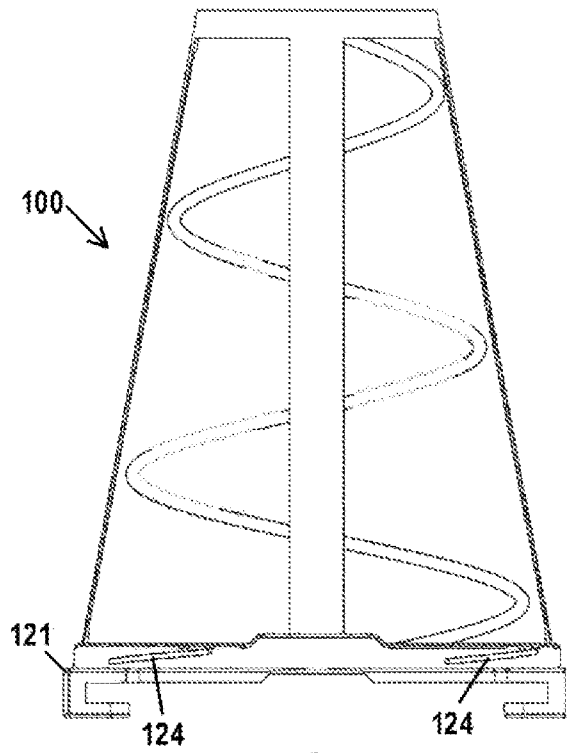


FIG. 7A

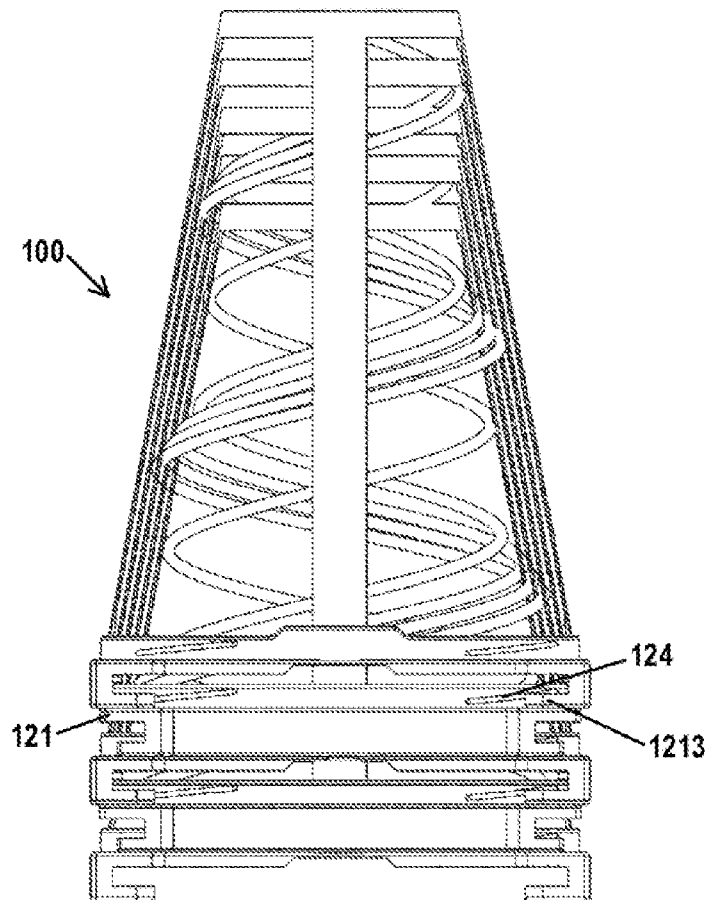


FIG. 7B

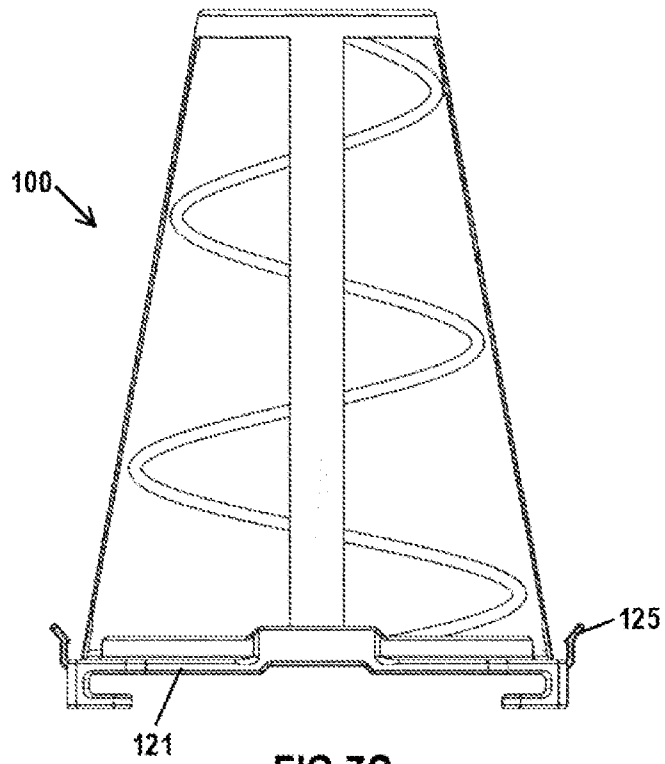


FIG. 7C

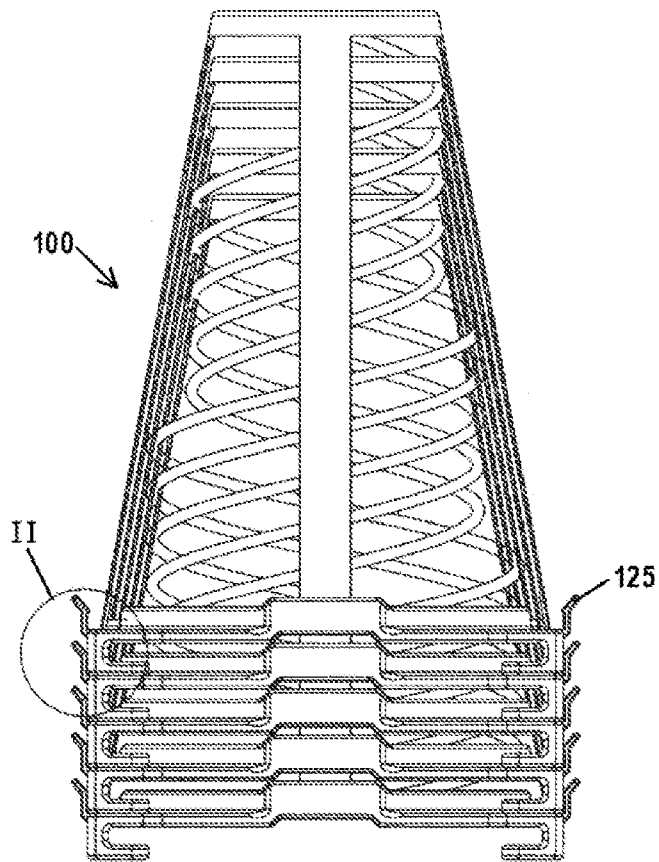


FIG. 7D

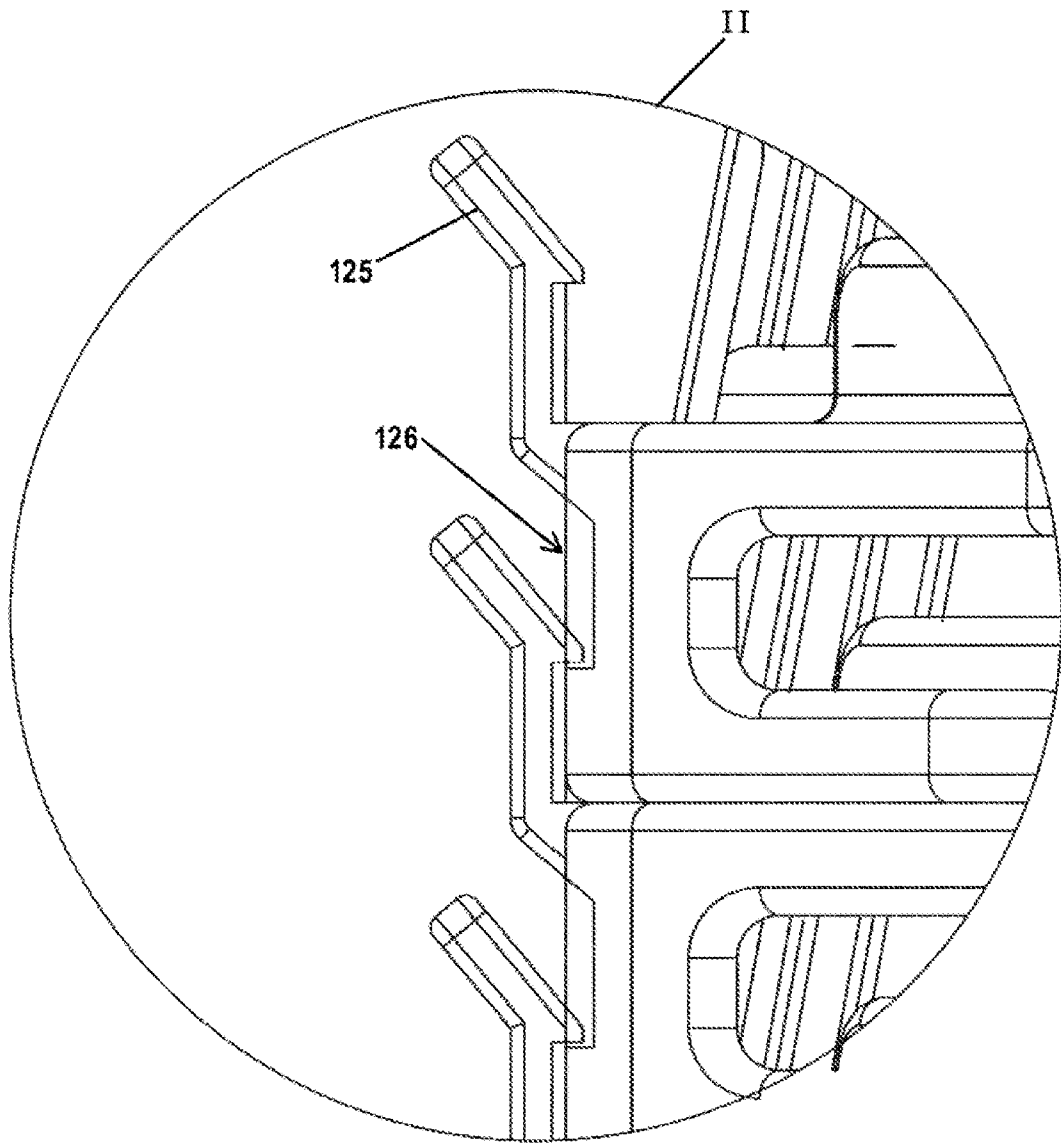


FIG.7E

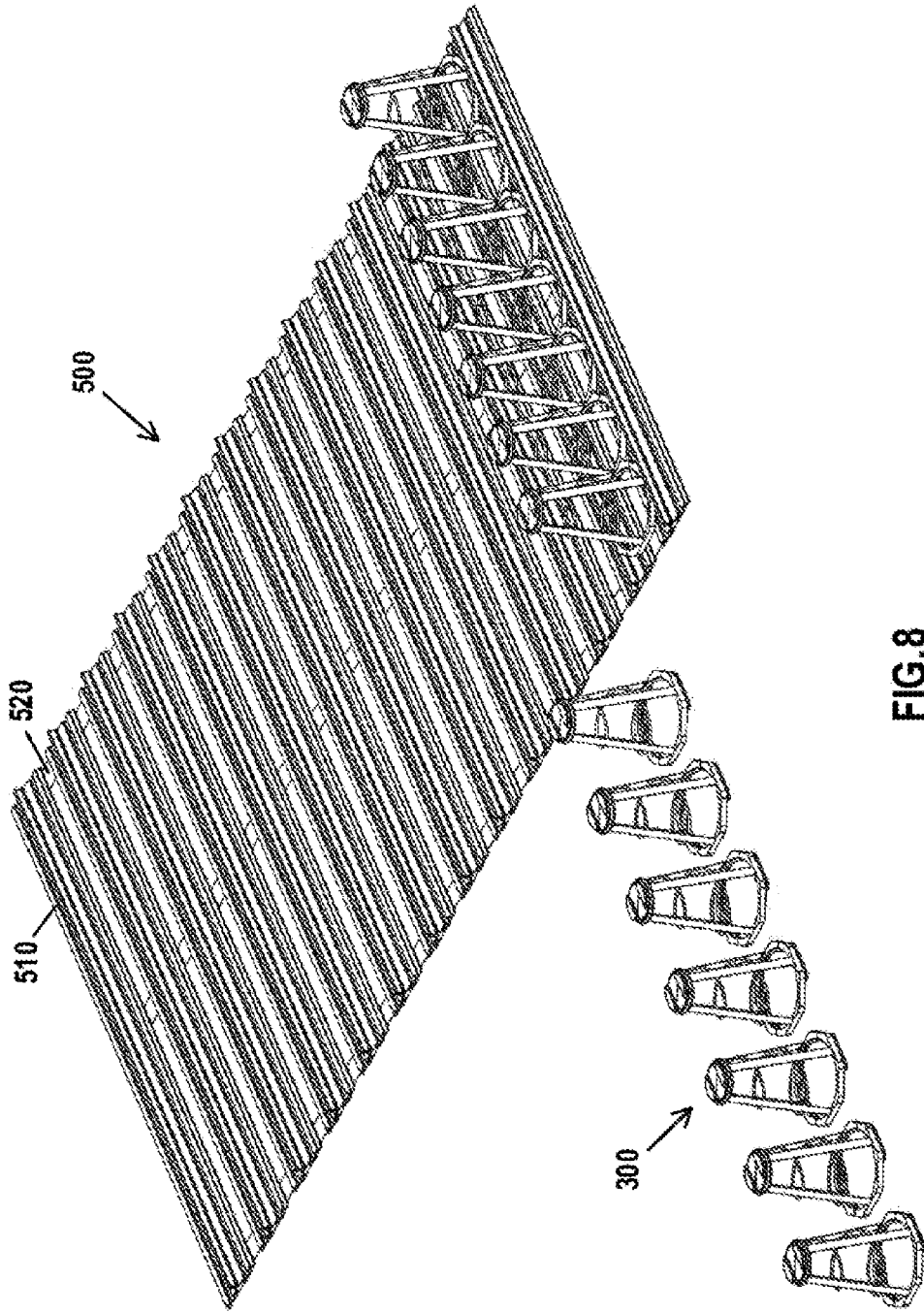


FIG.8

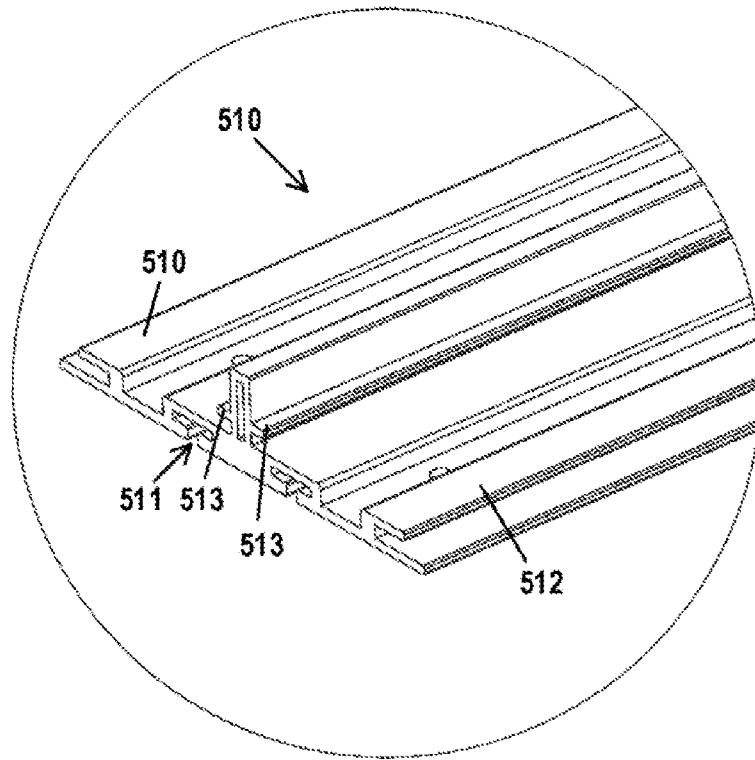


FIG.9A

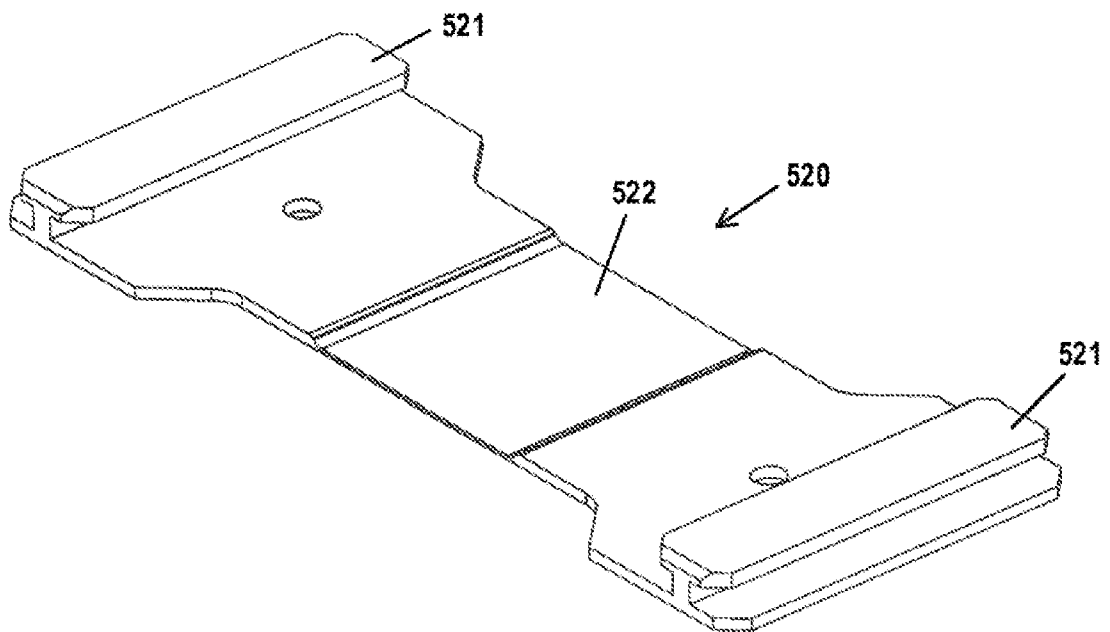


FIG.9B

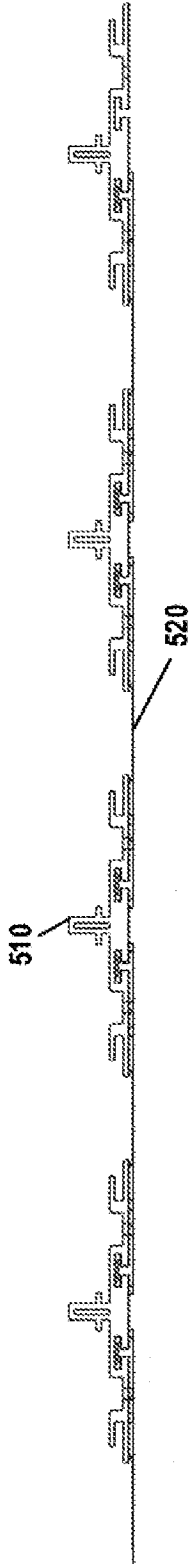


FIG. 9C

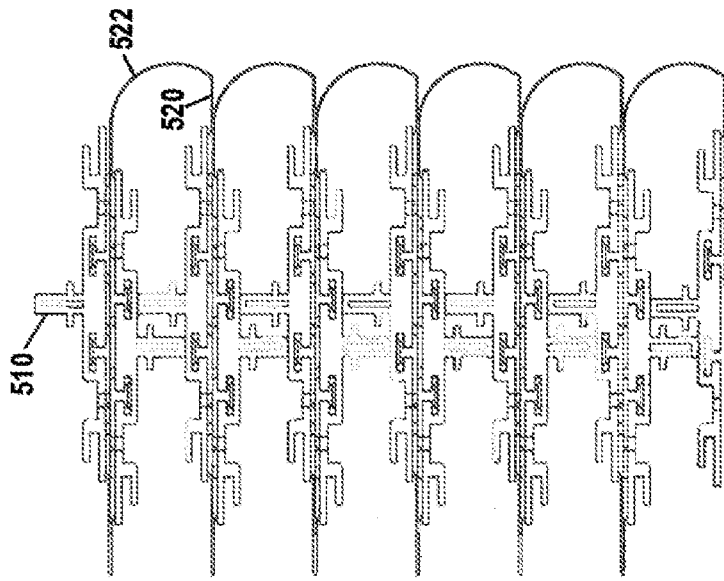


FIG. 9D

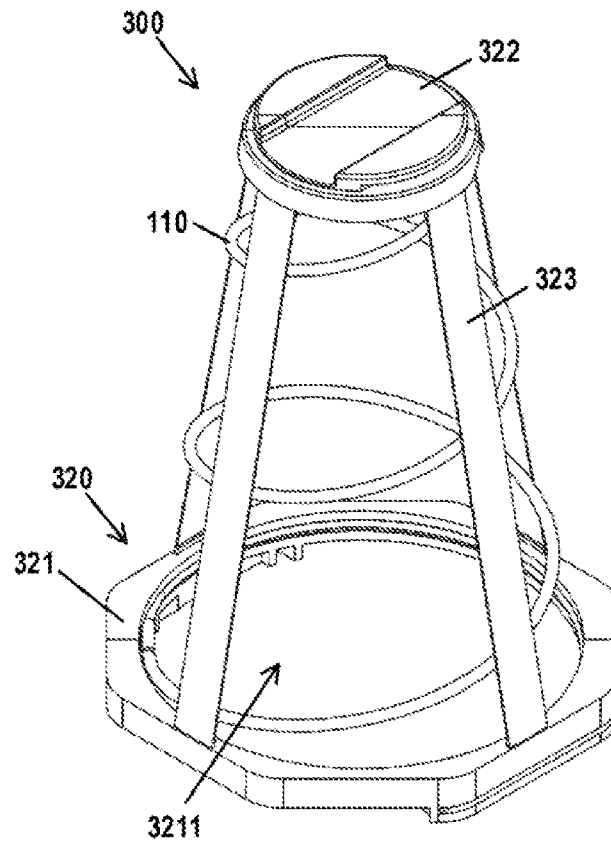


FIG. 10A

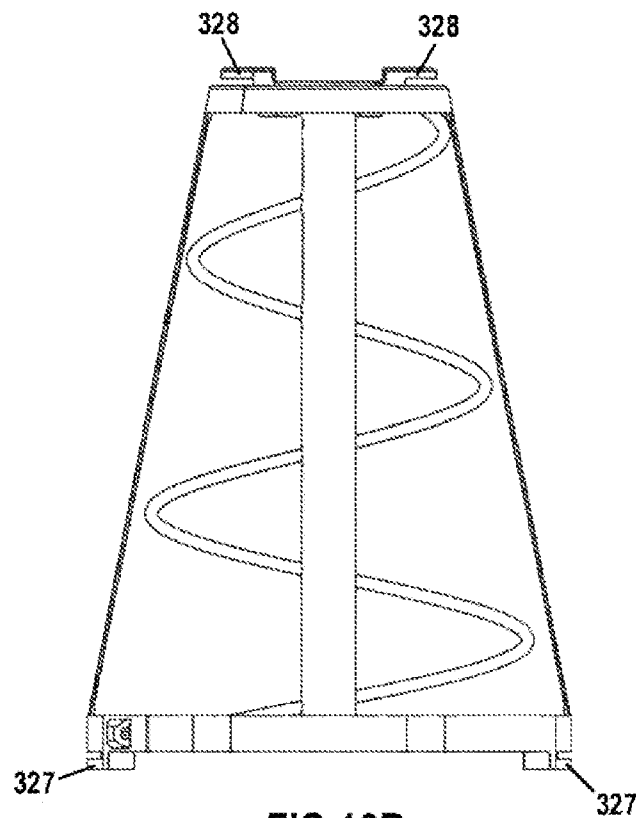


FIG. 10B

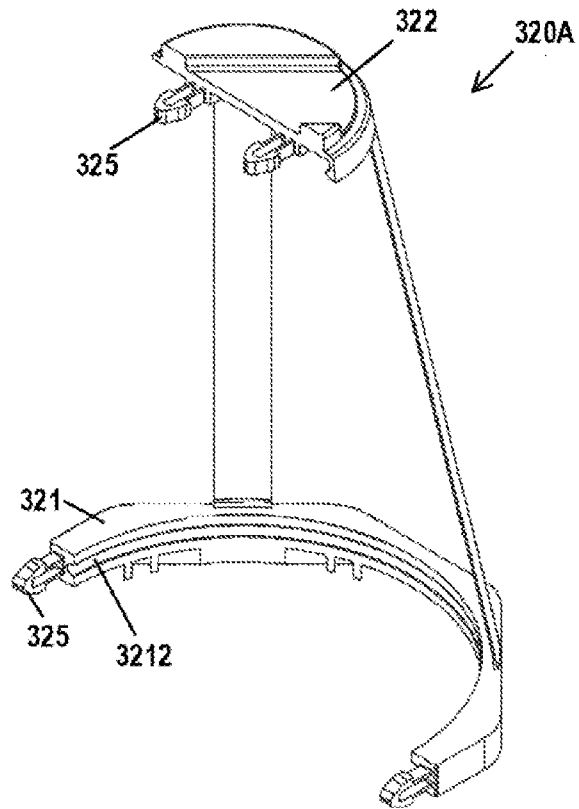


FIG. 10C

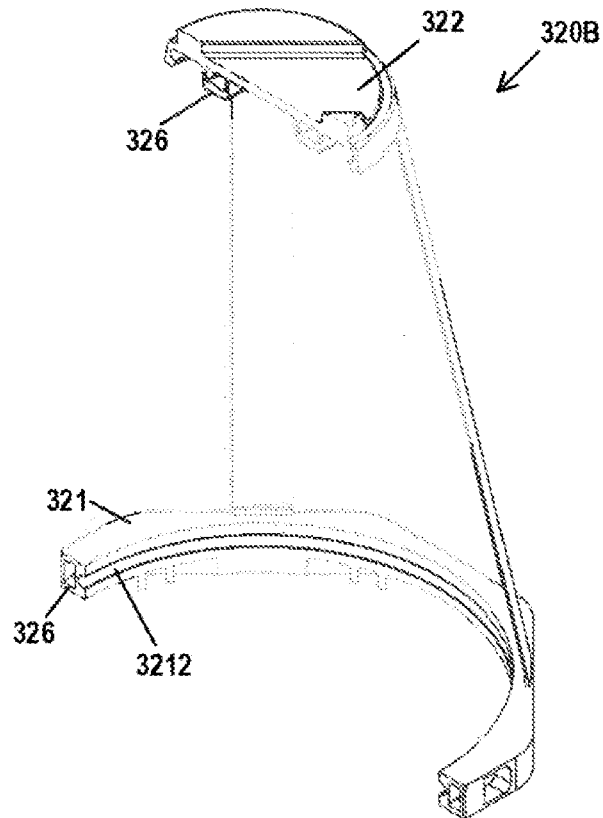


FIG. 10D

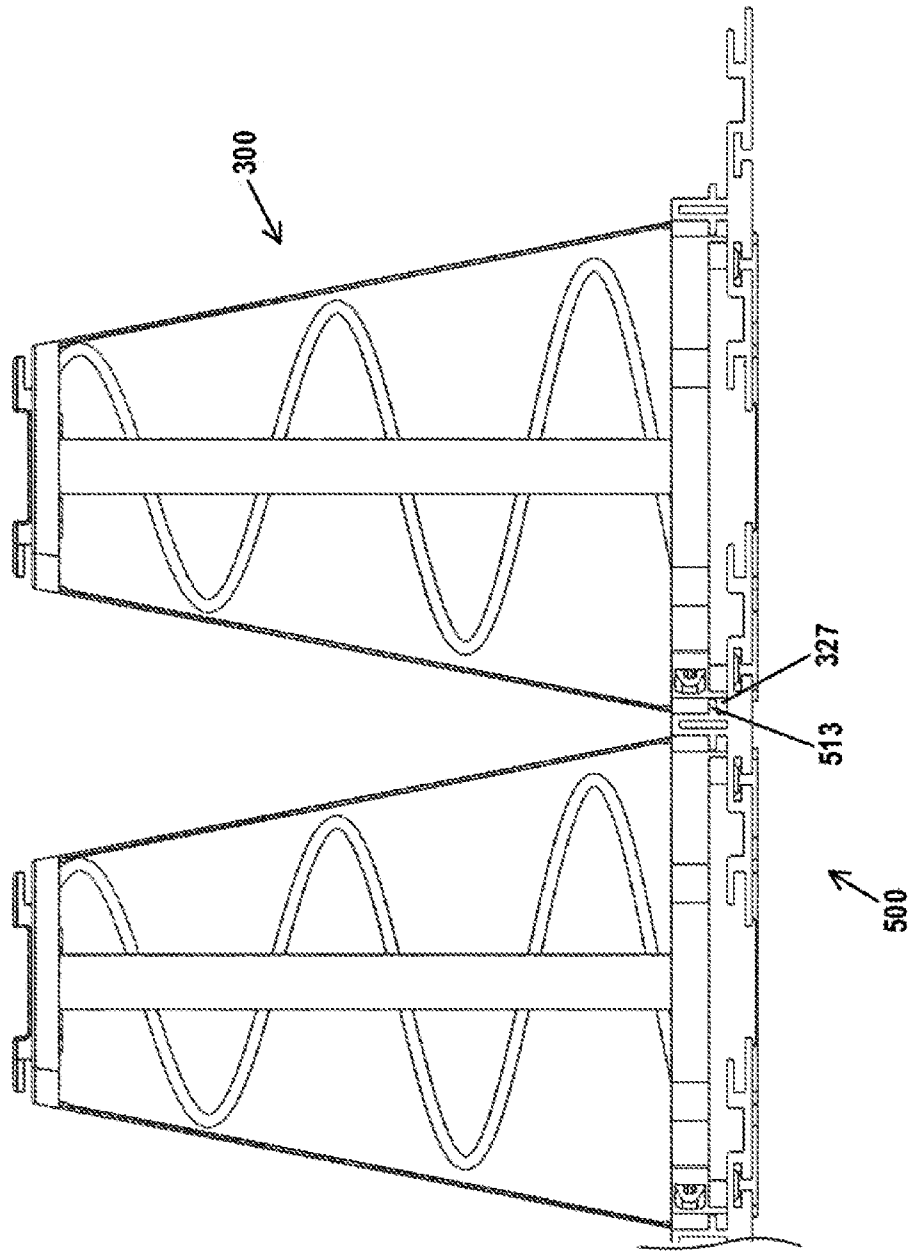


FIG.11A

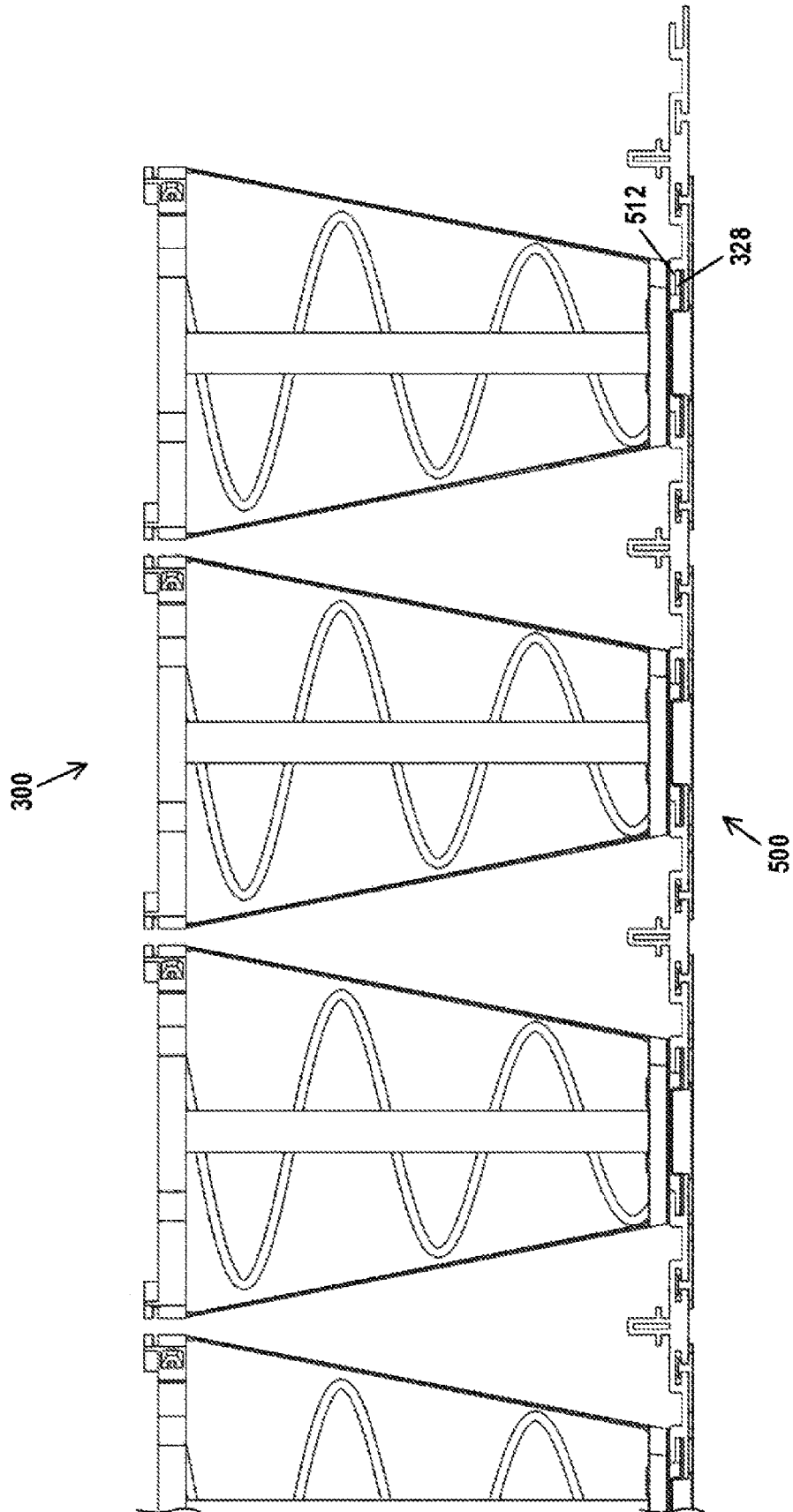


FIG.11B

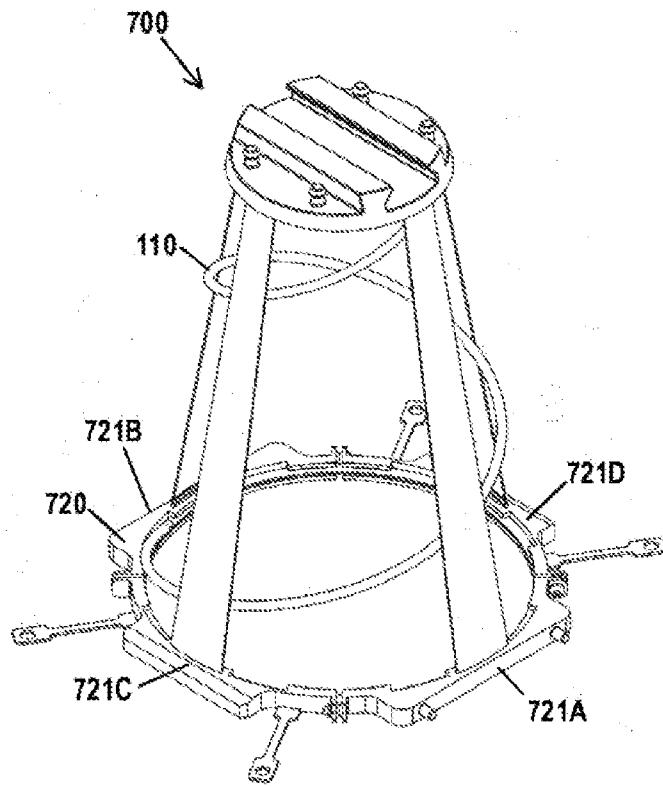


FIG. 12A

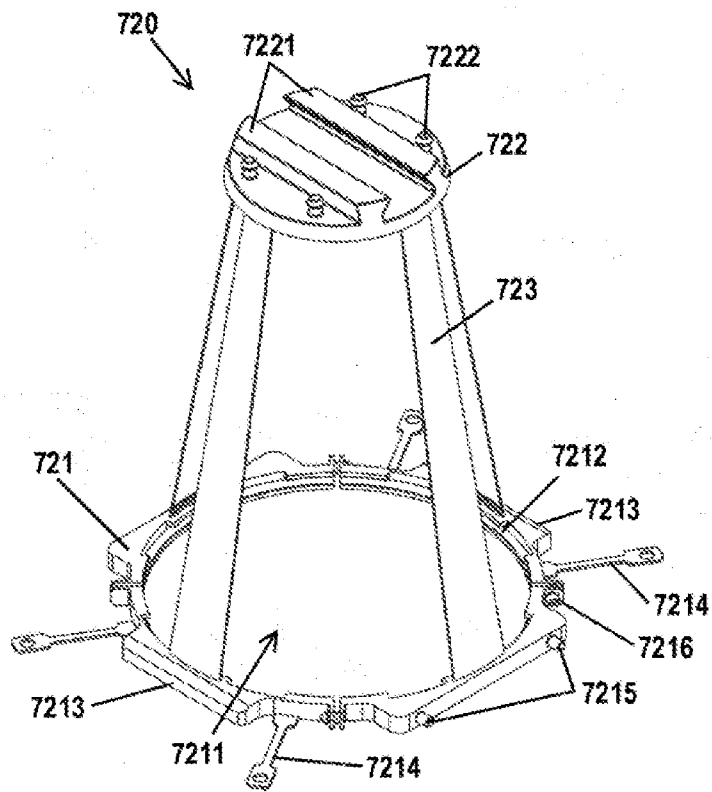


FIG. 12B

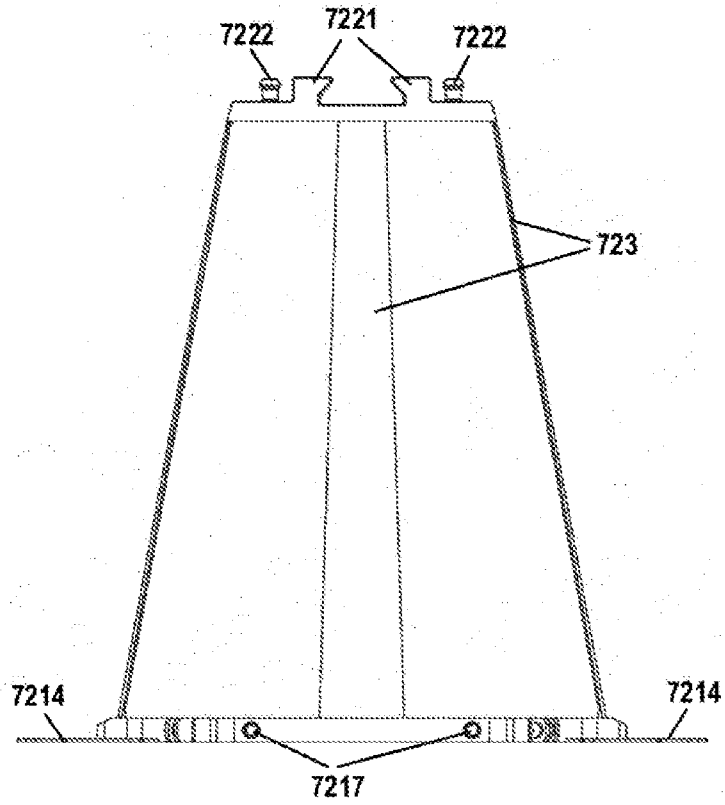


FIG. 12C

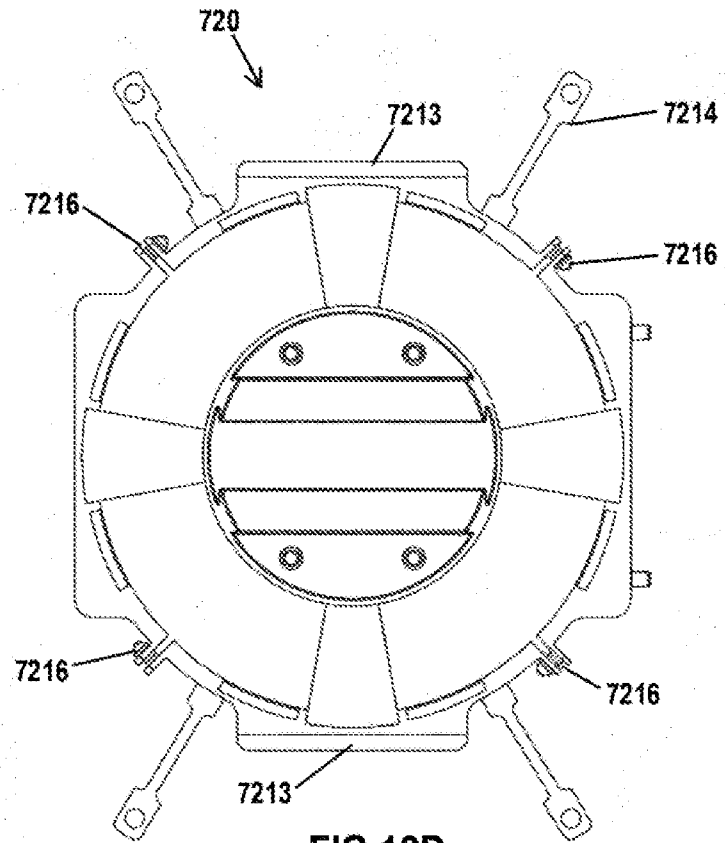


FIG. 12D

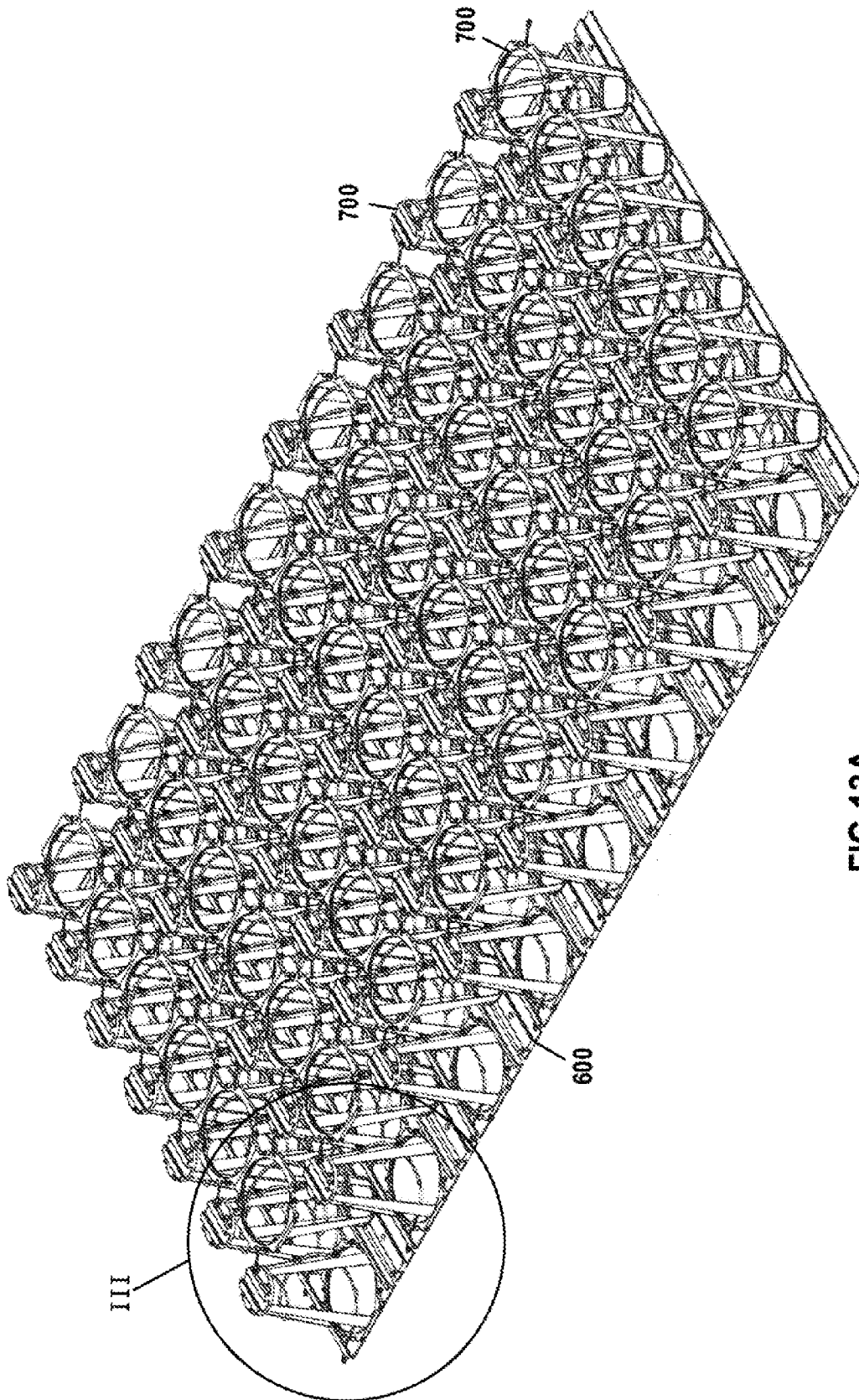


FIG.13A

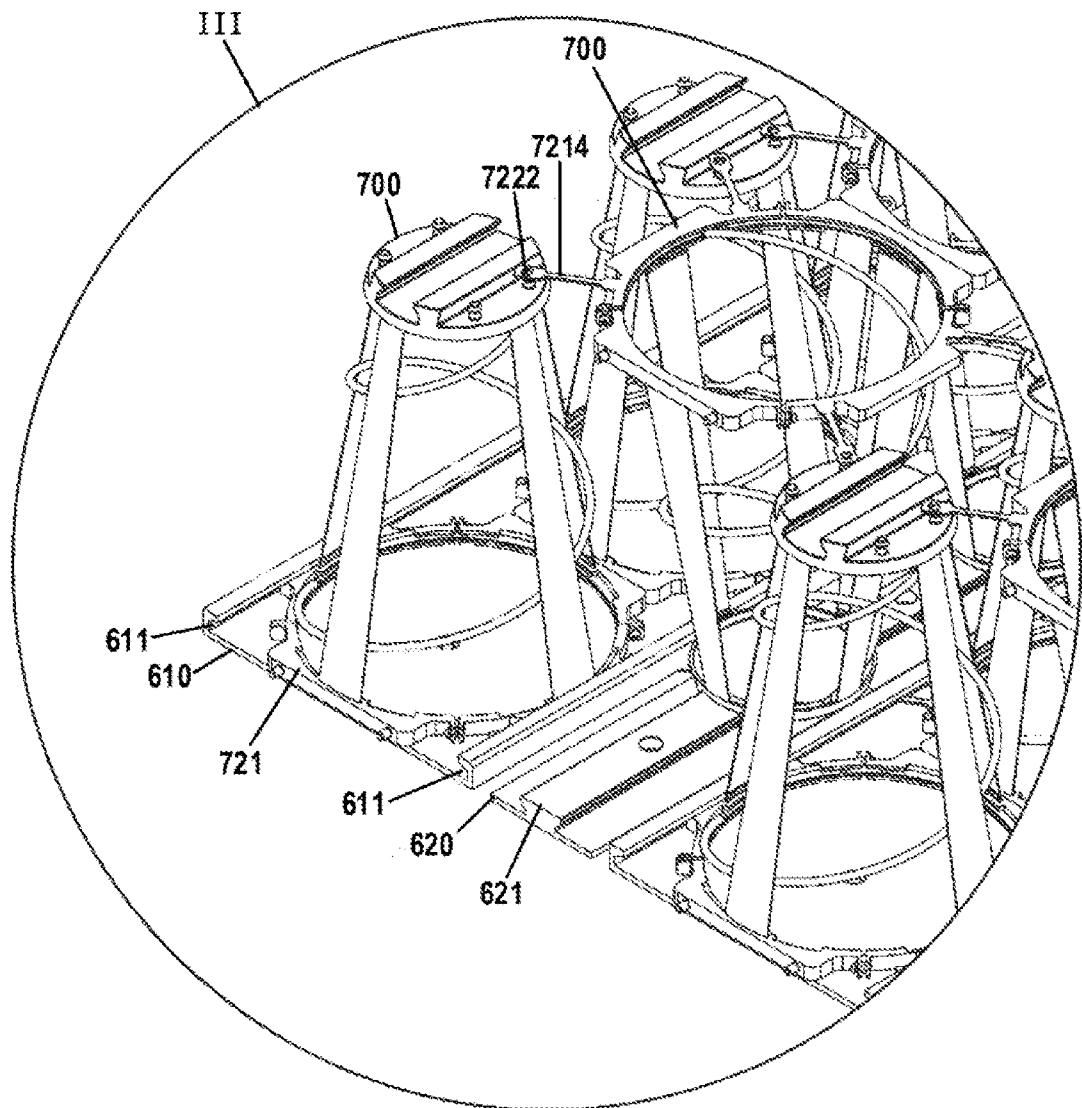
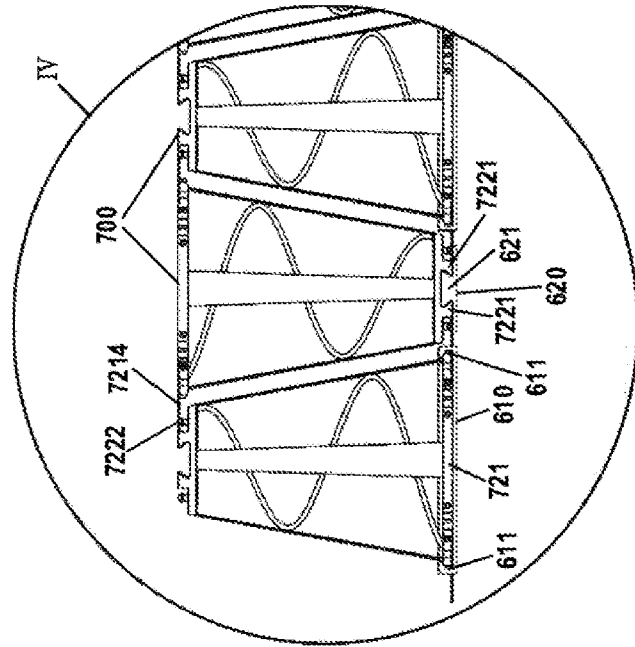
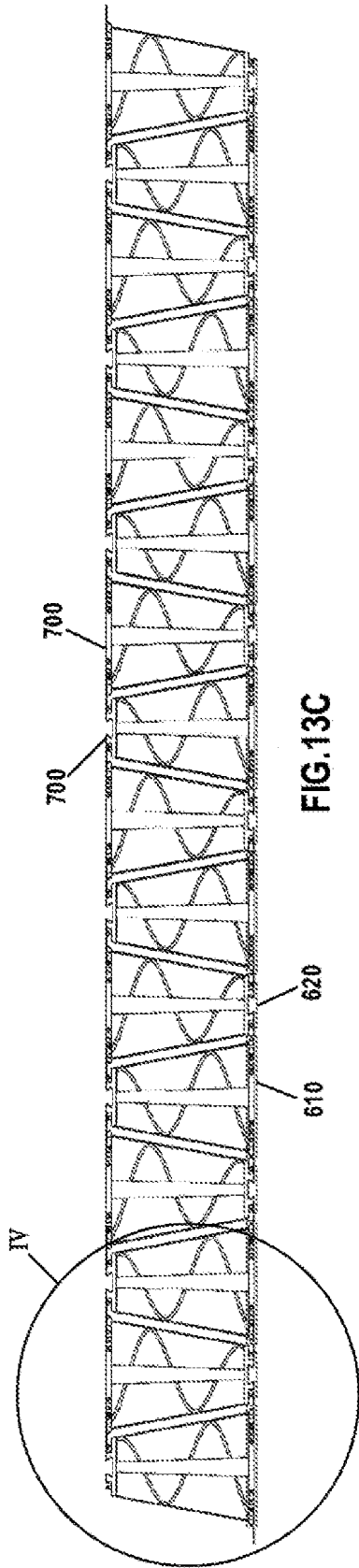


FIG.13B



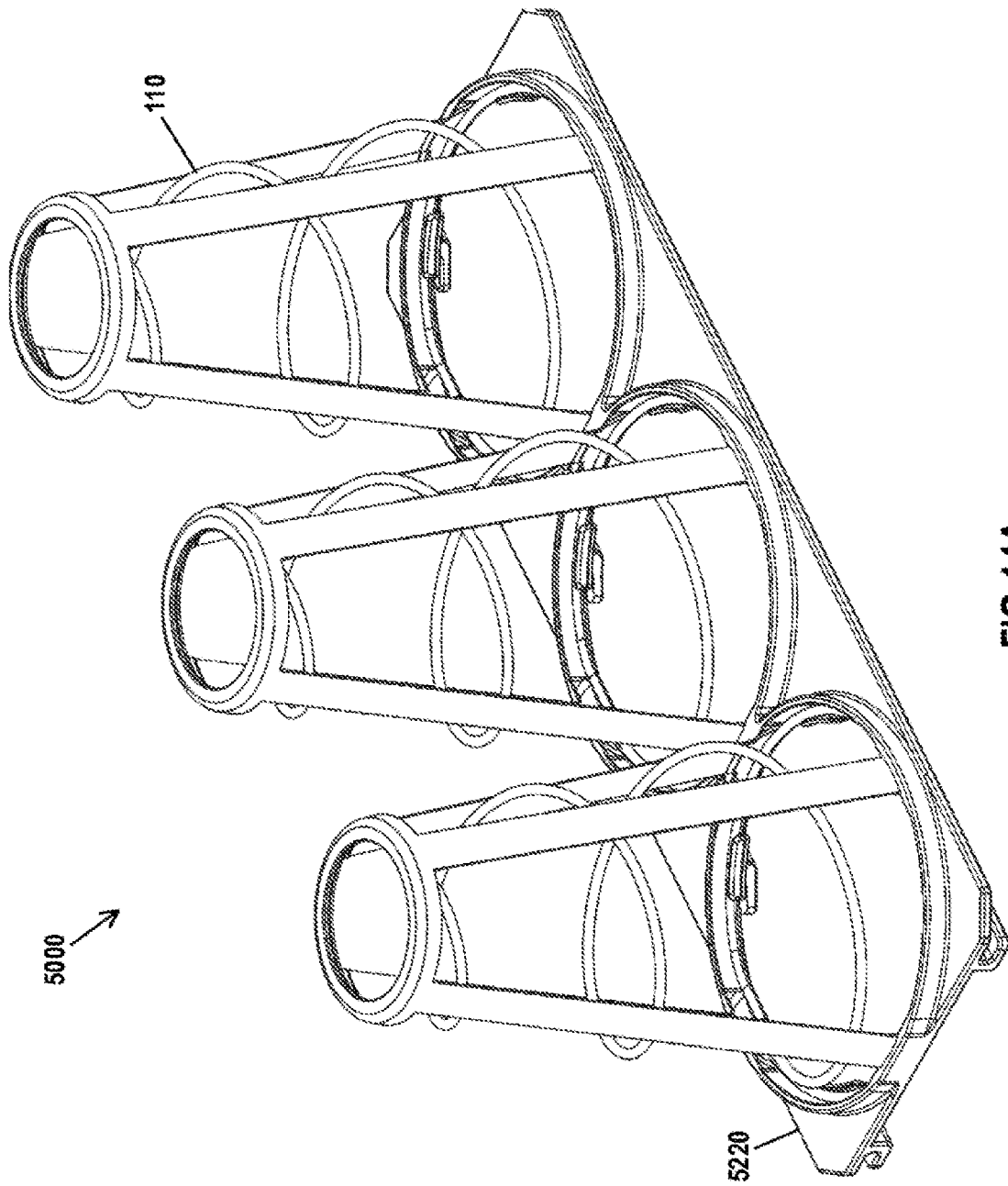


FIG.14A

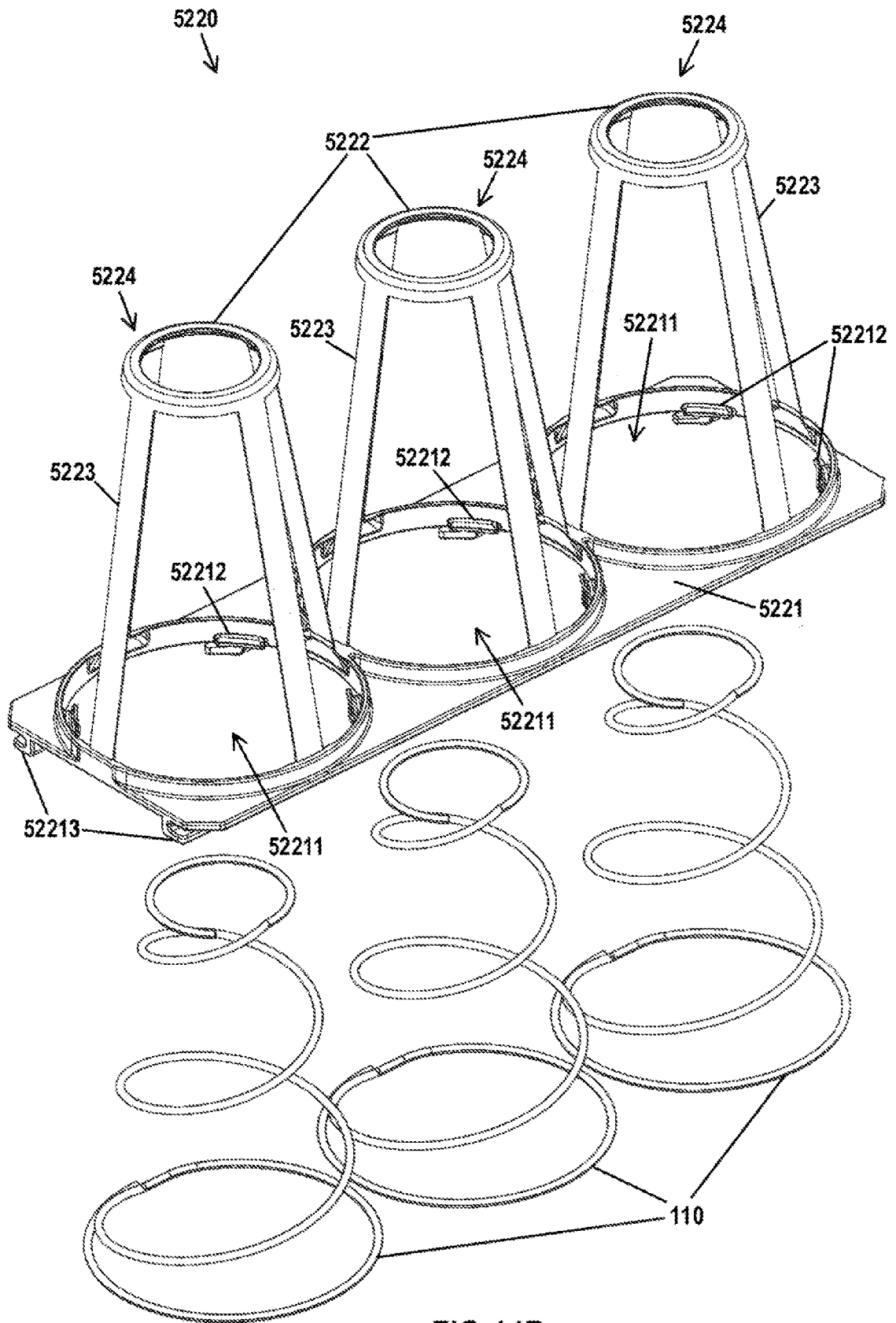


FIG.14B

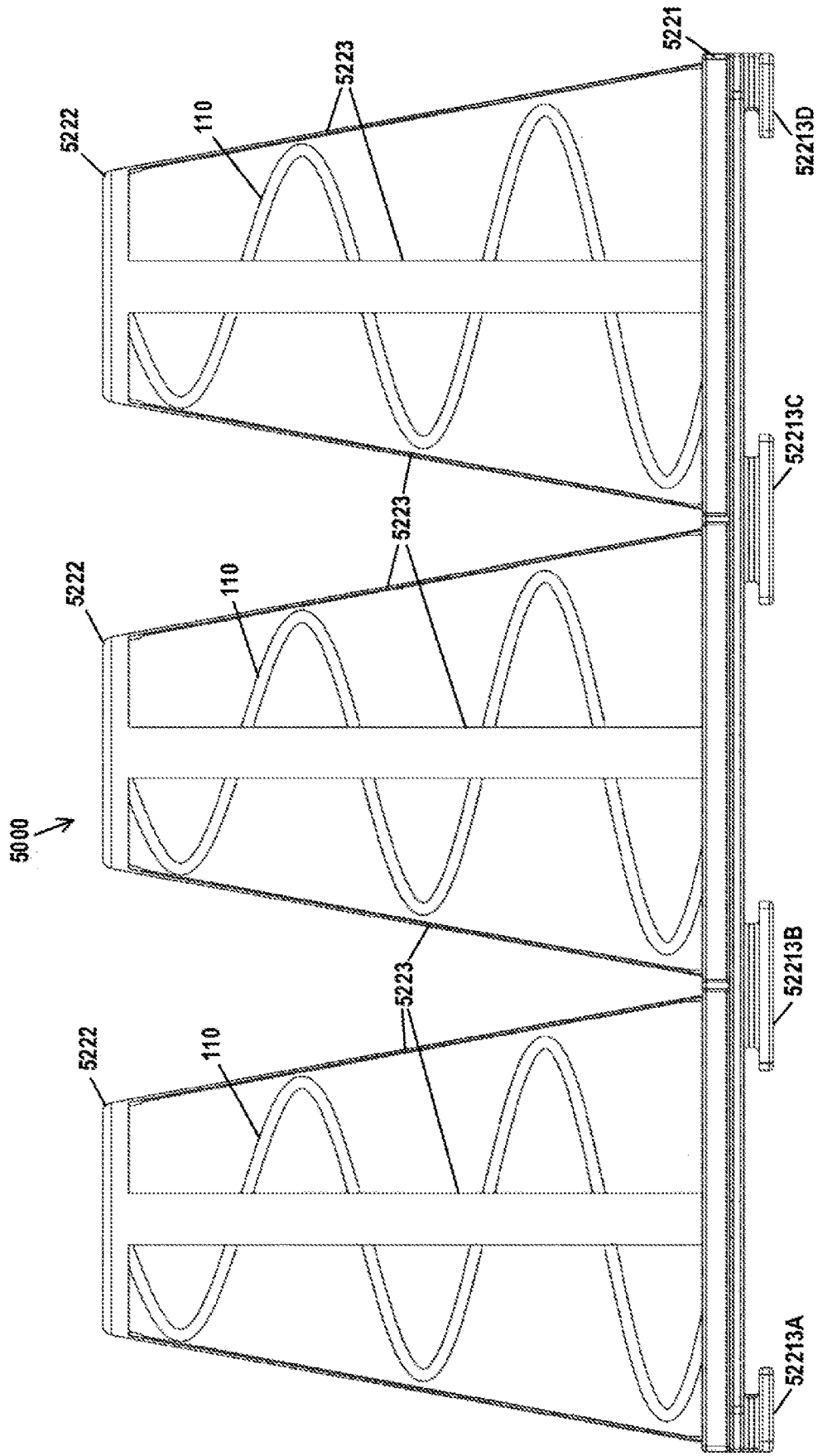


FIG.14C

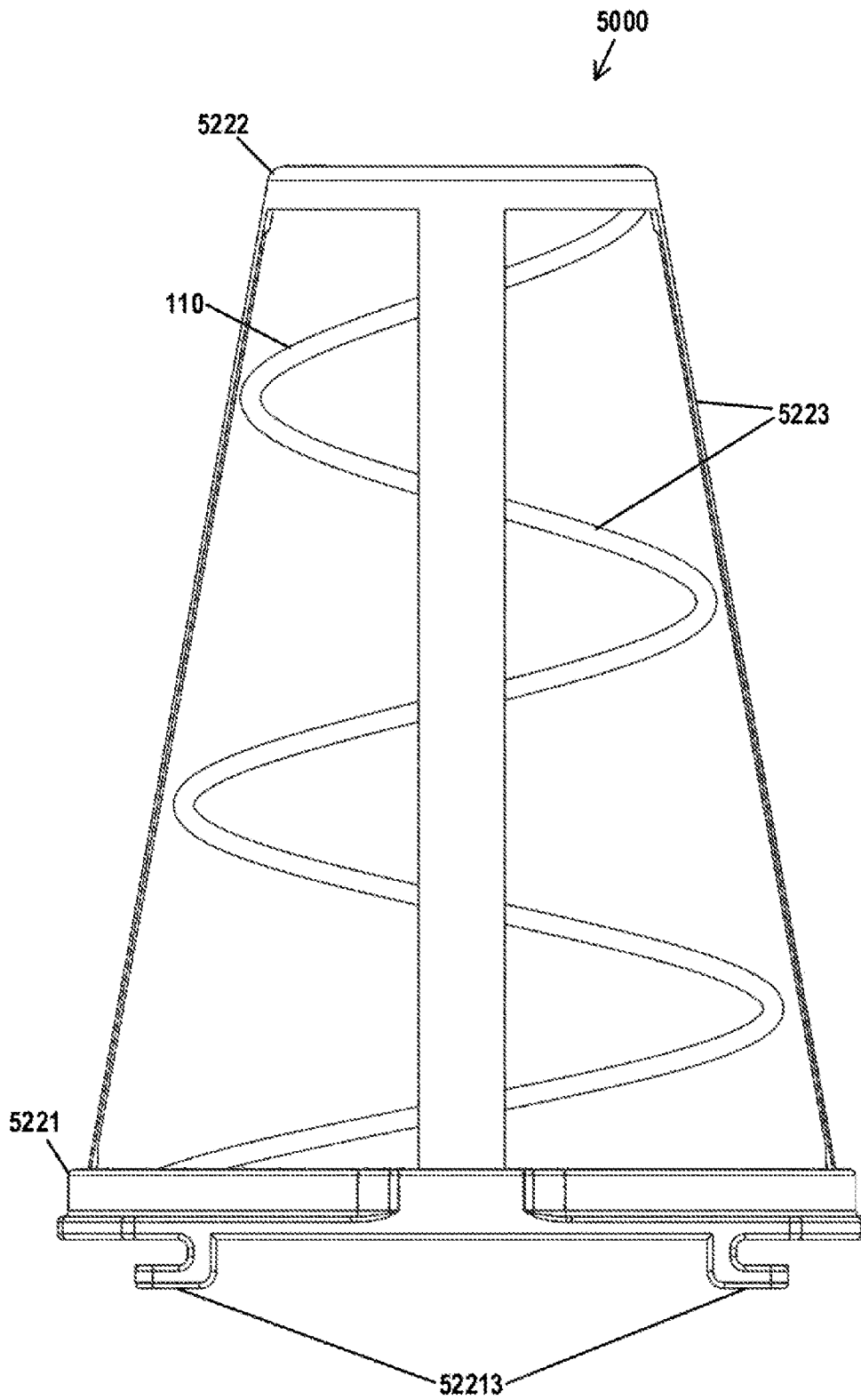


FIG.14D

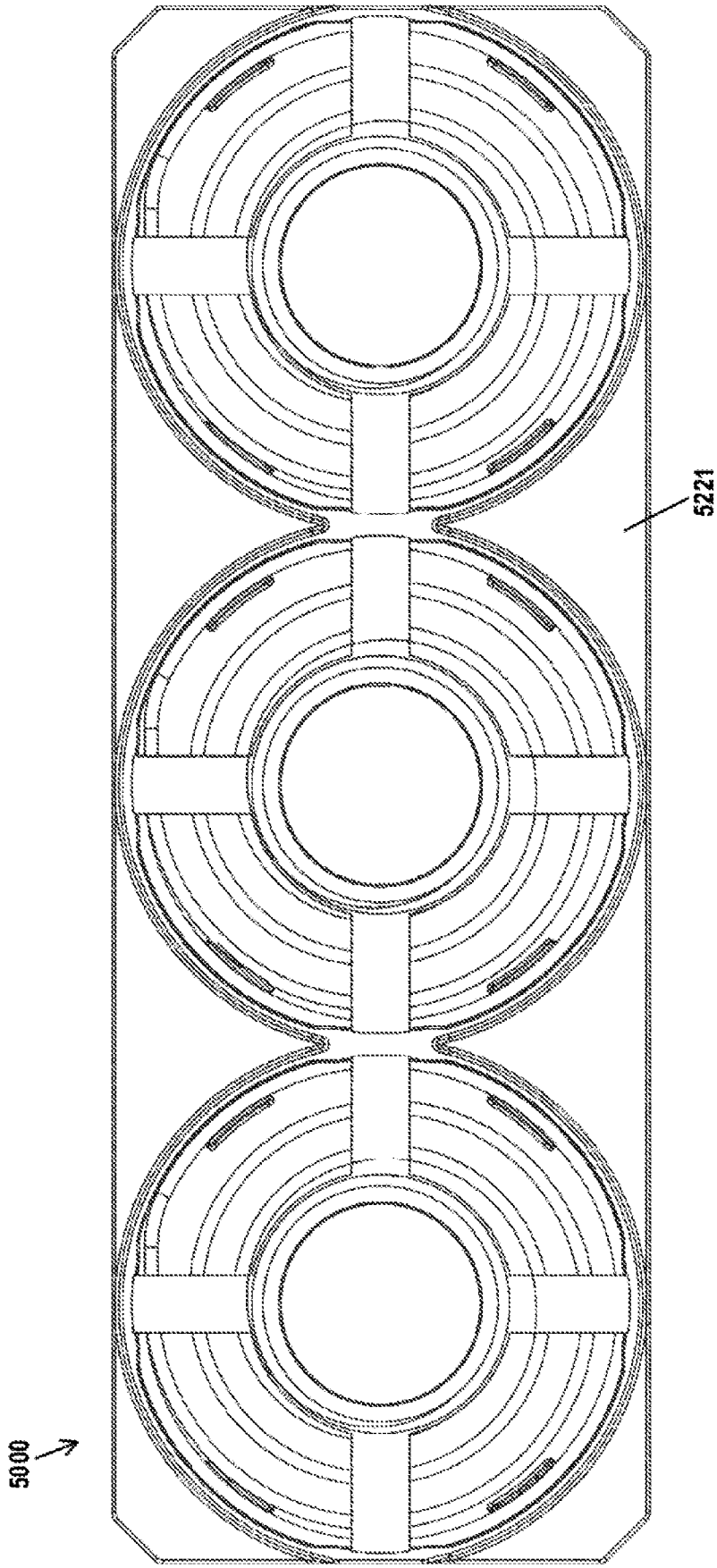


FIG.14E

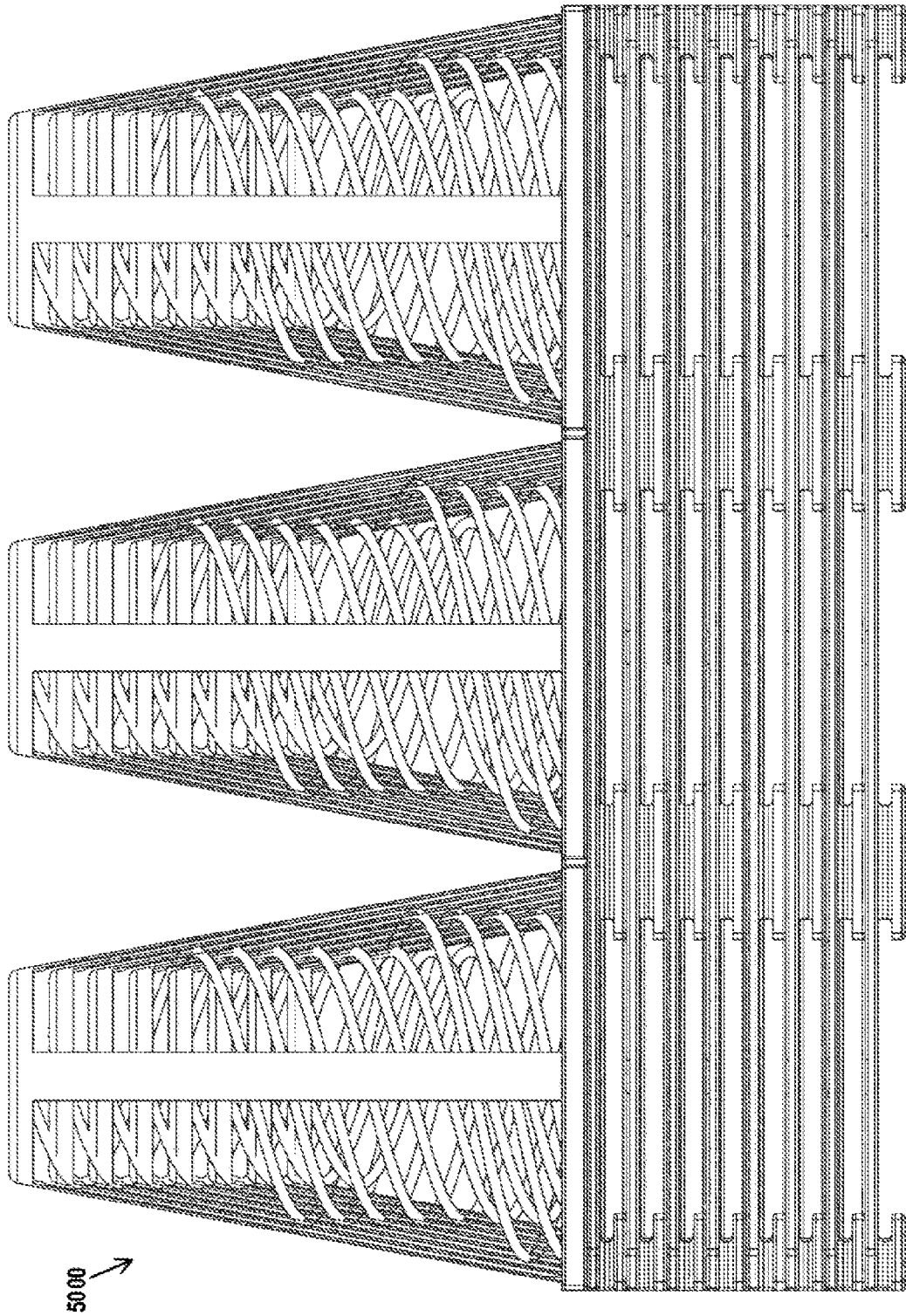


FIG.15

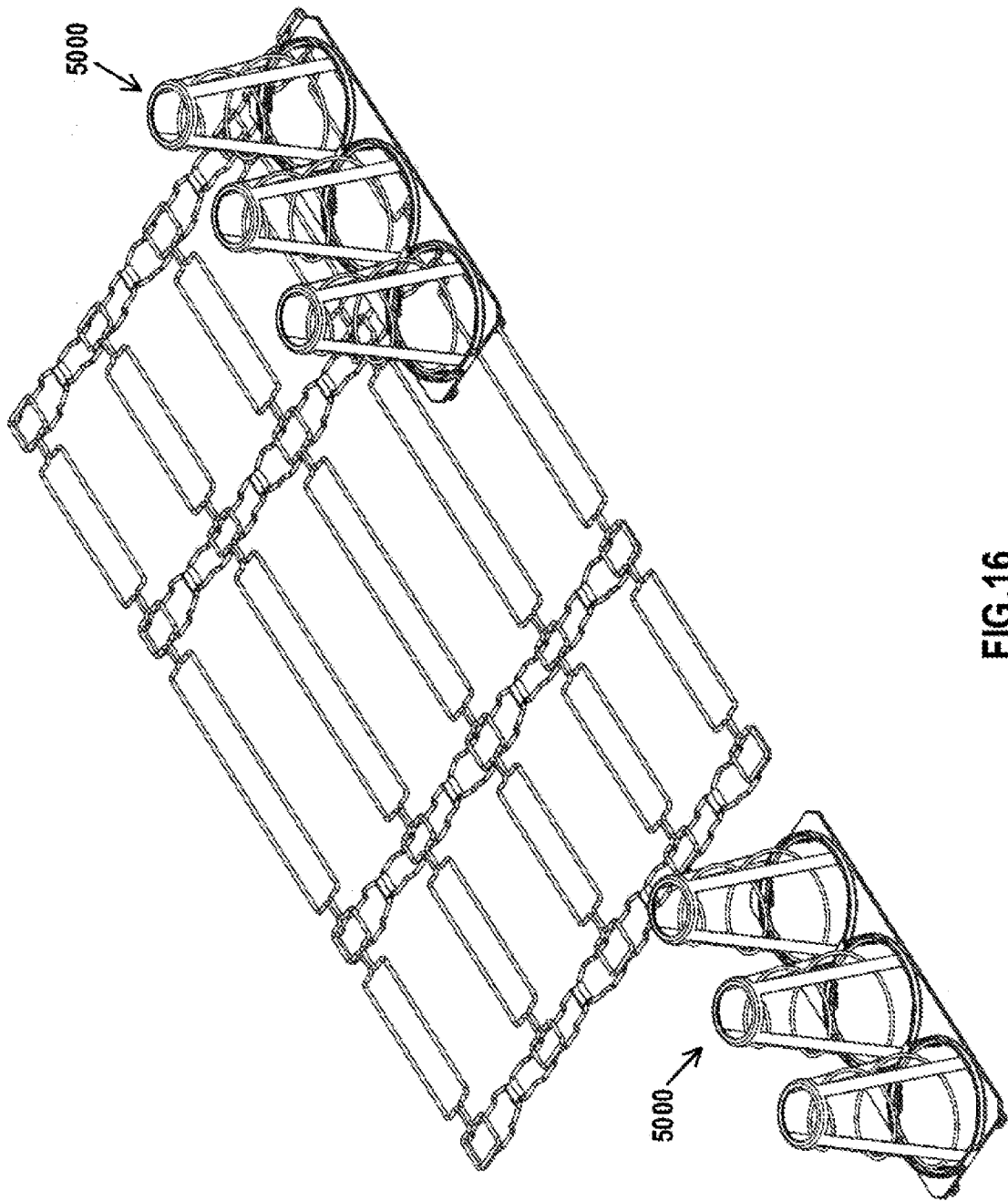


FIG.16

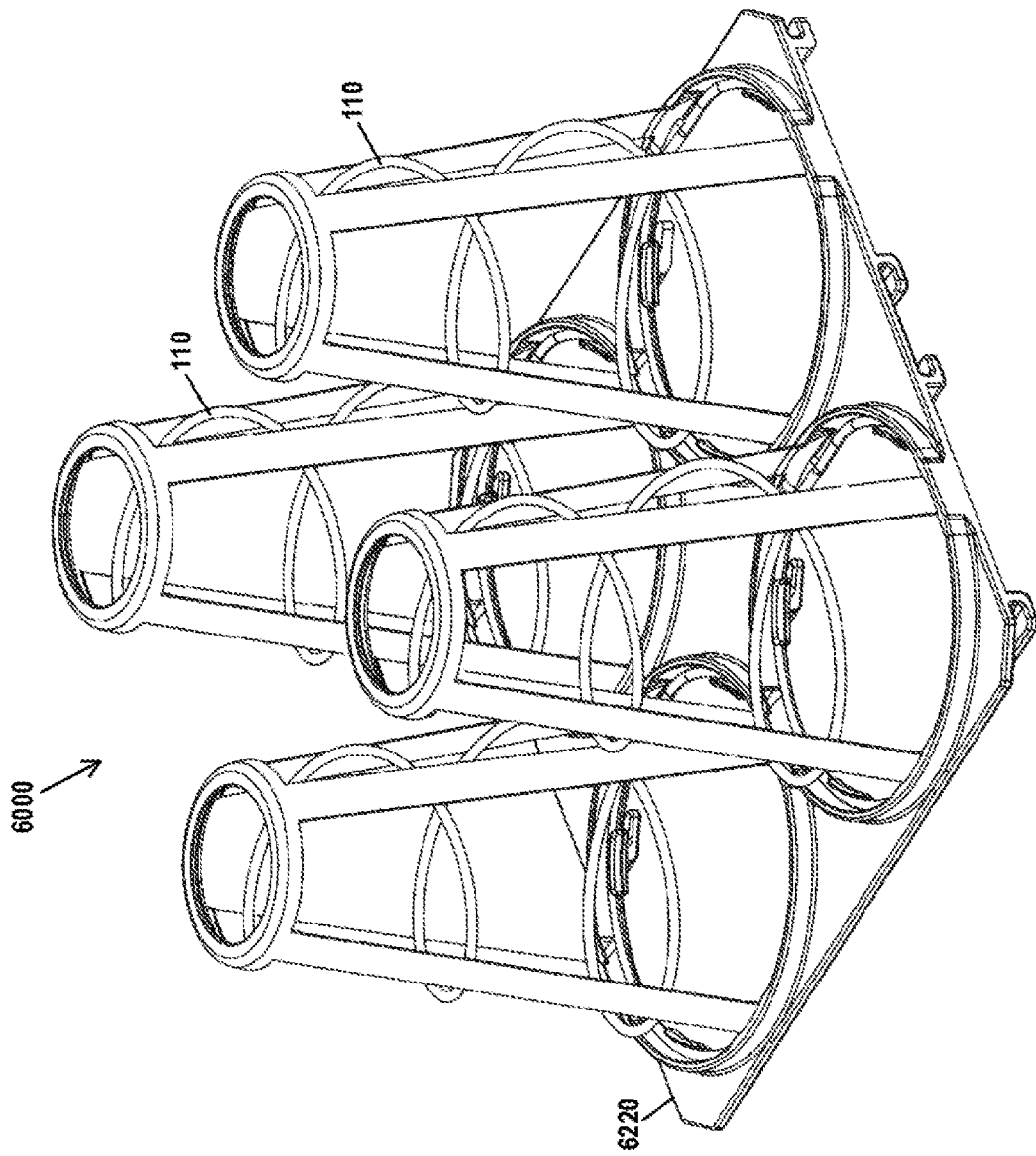


FIG.17A

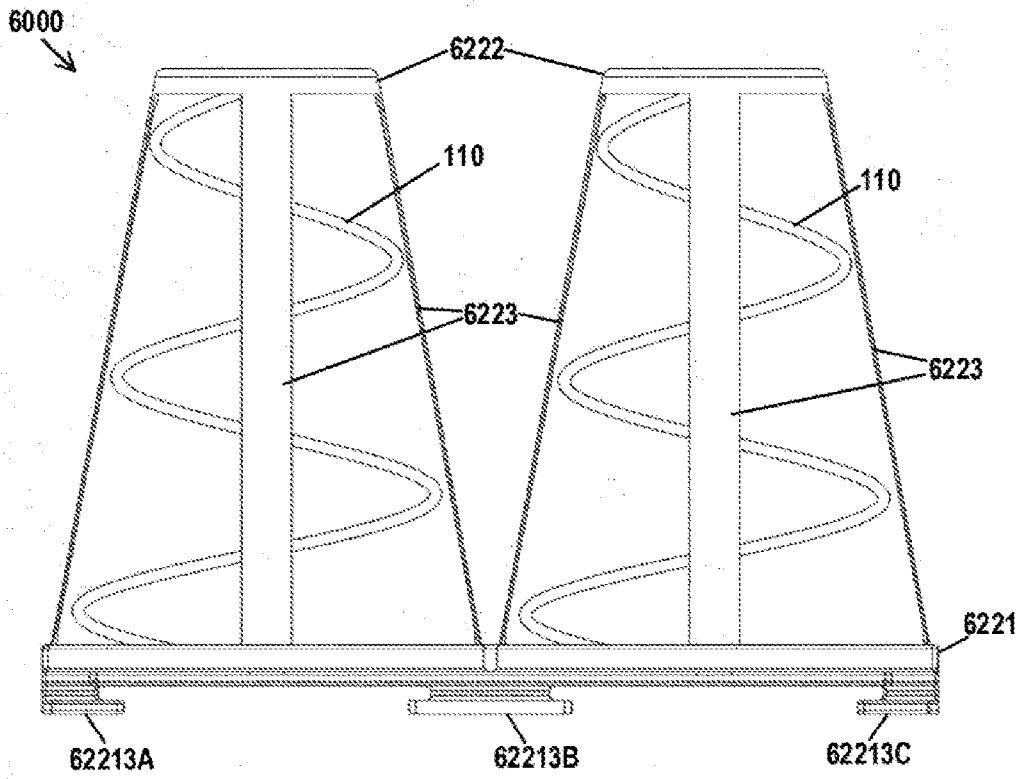


FIG. 17C

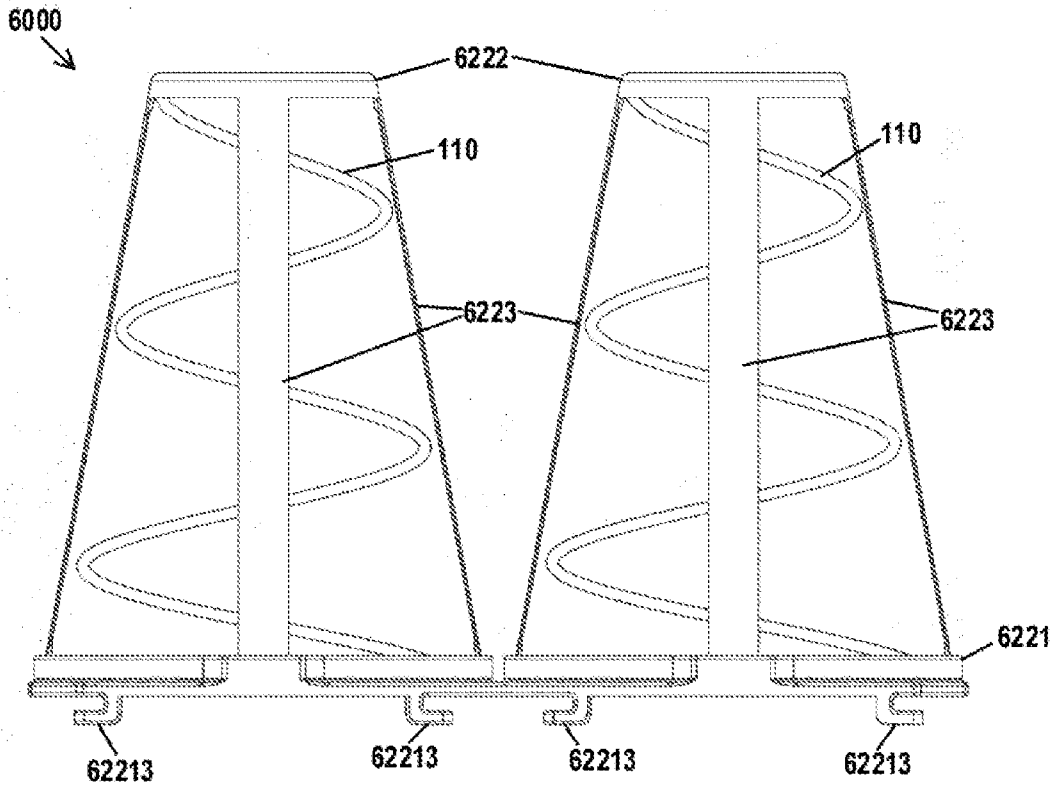


FIG. 17D

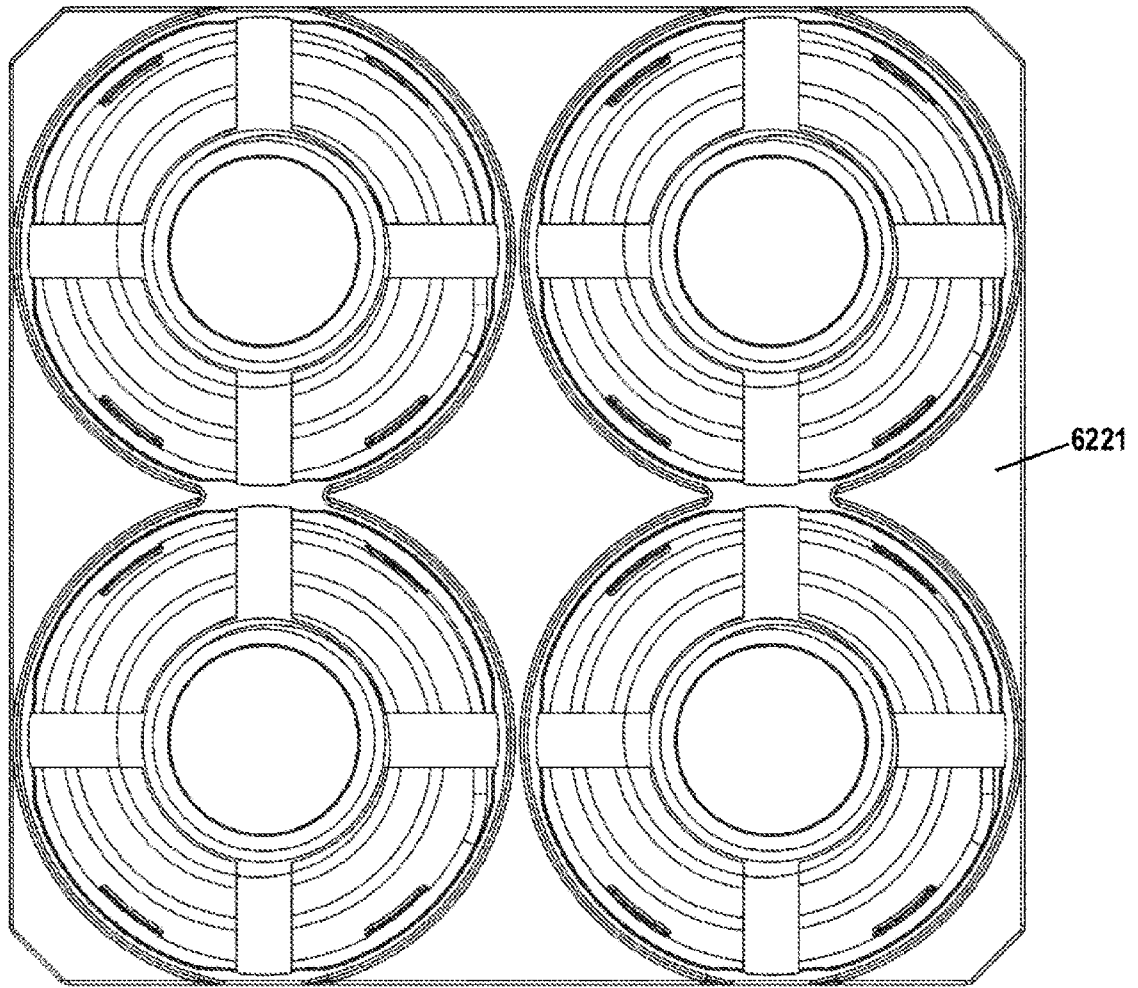


FIG.17E

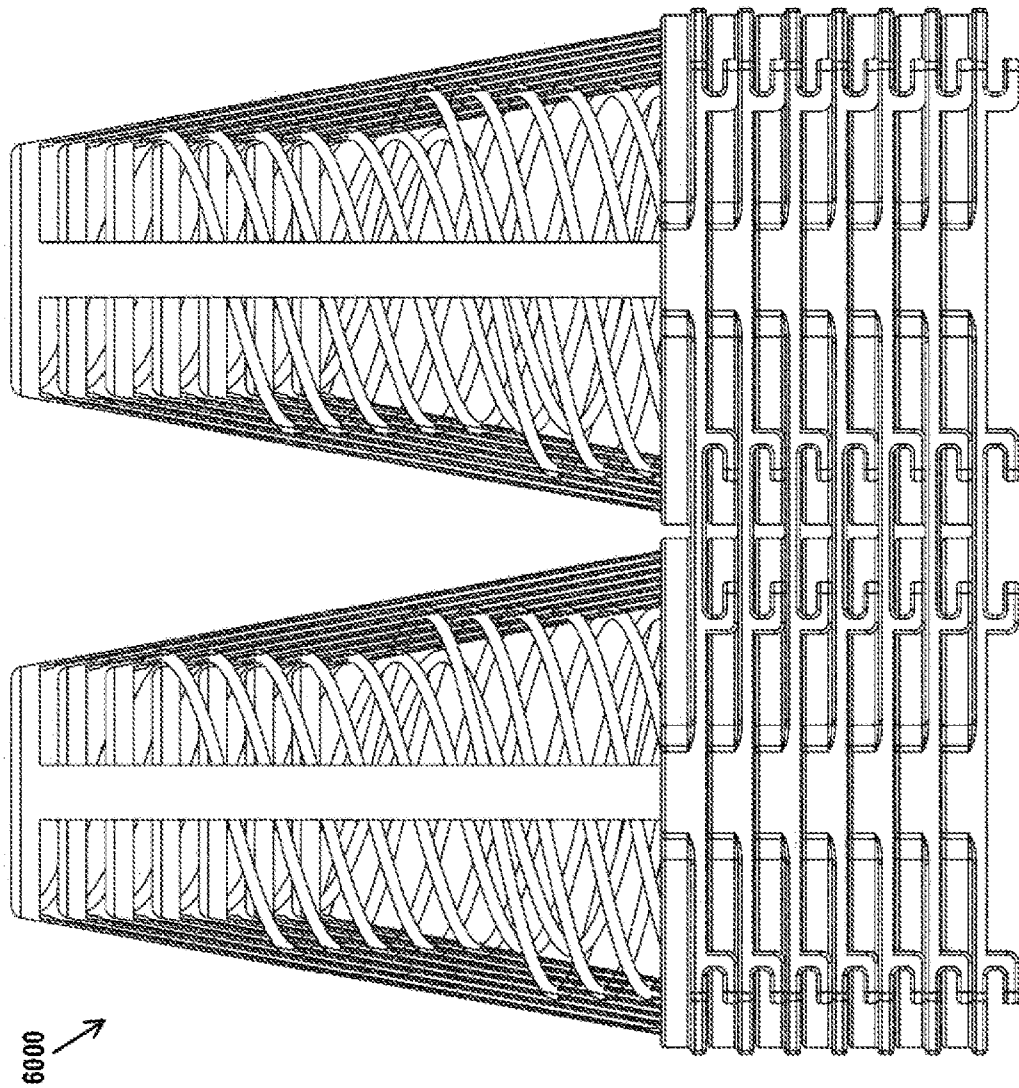


FIG.18

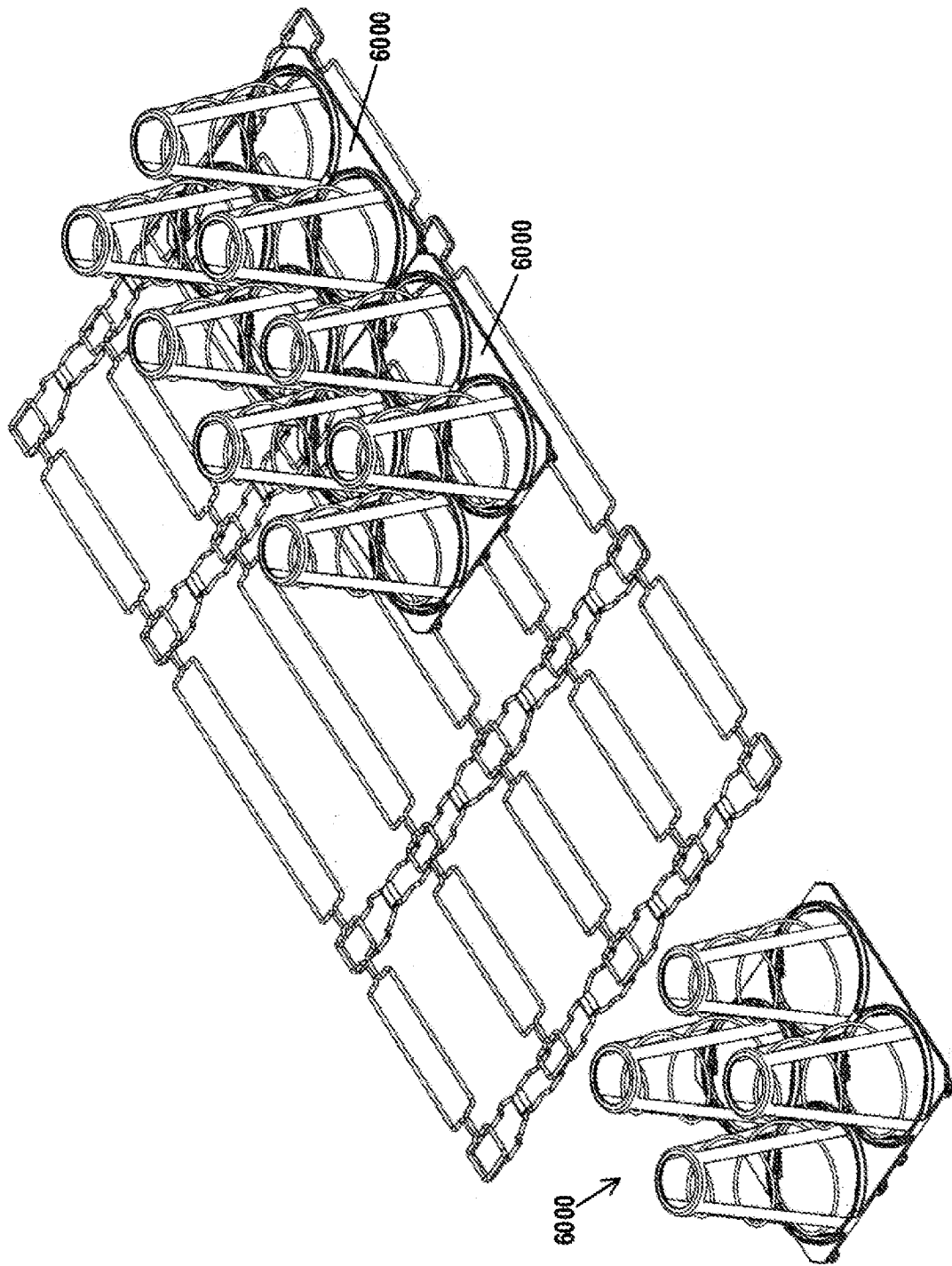


FIG.19

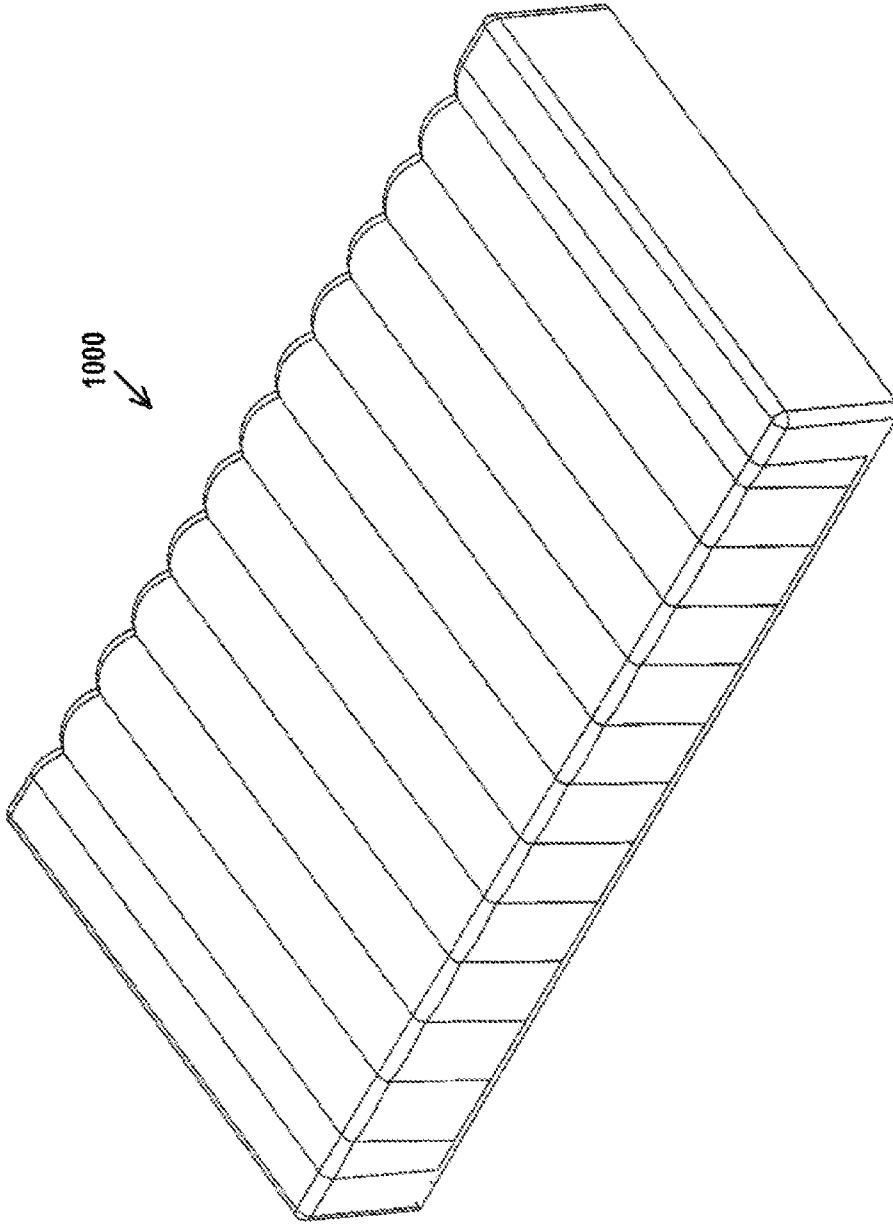


FIG.20A

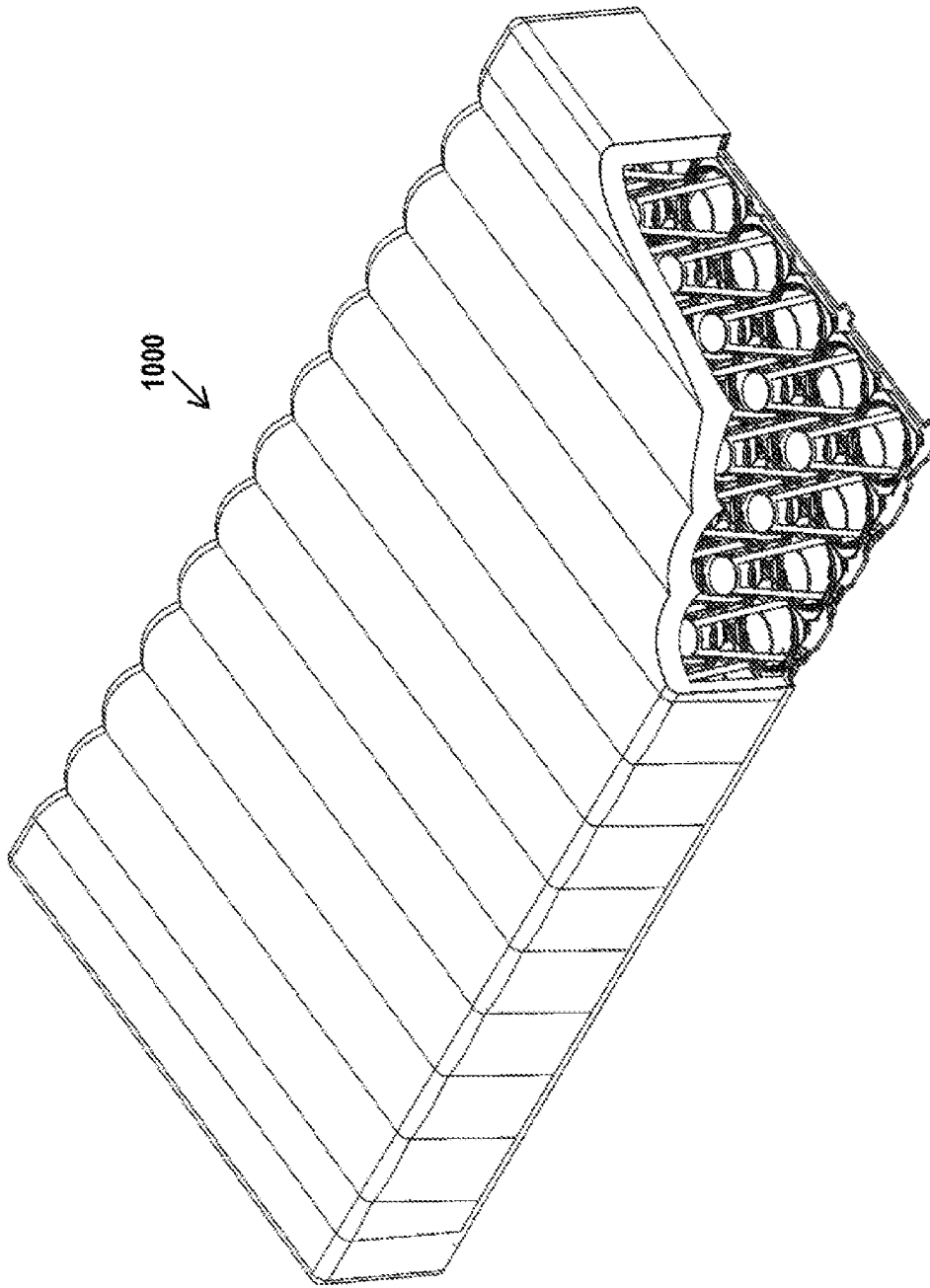


FIG.20B

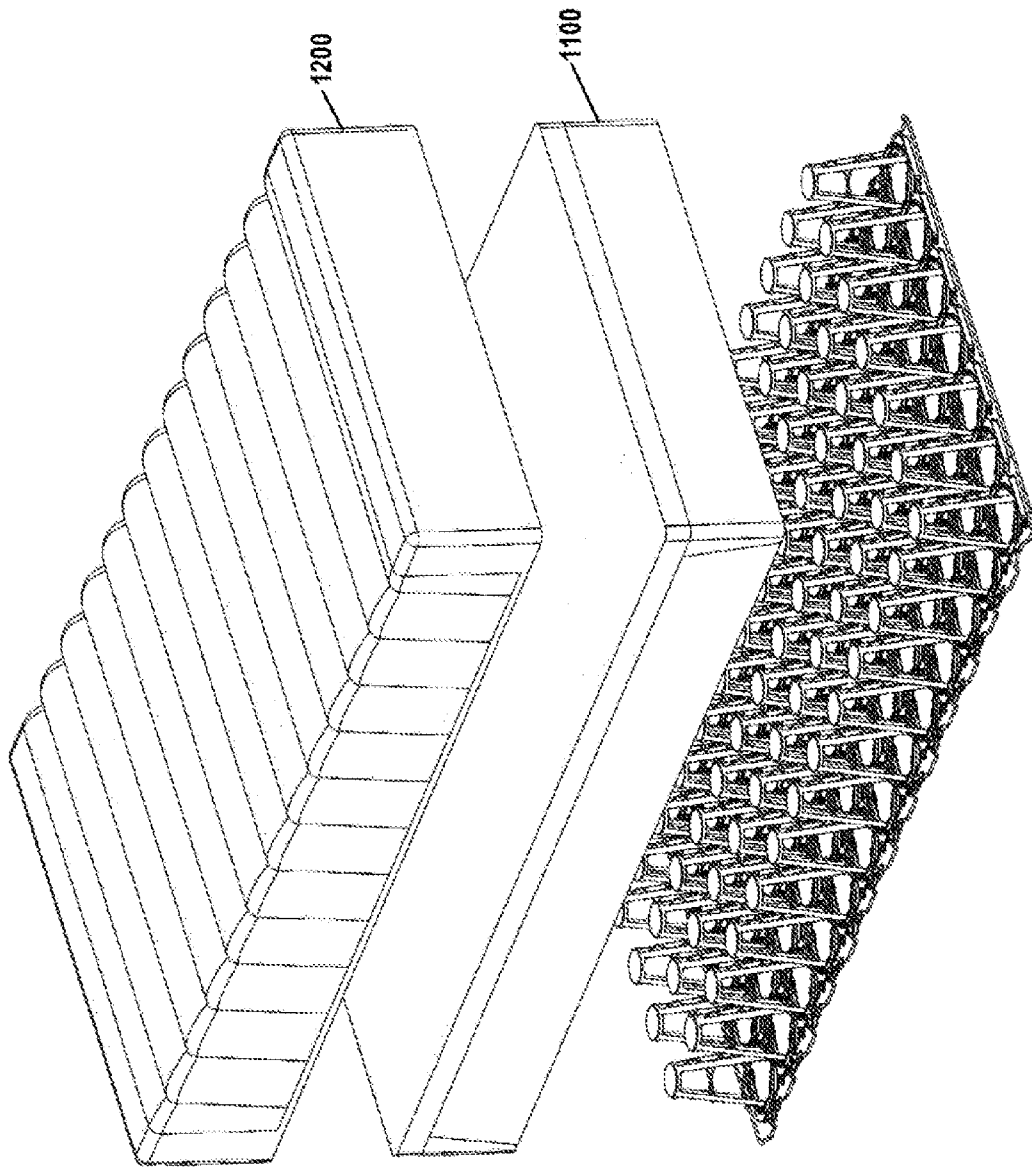


FIG.20C

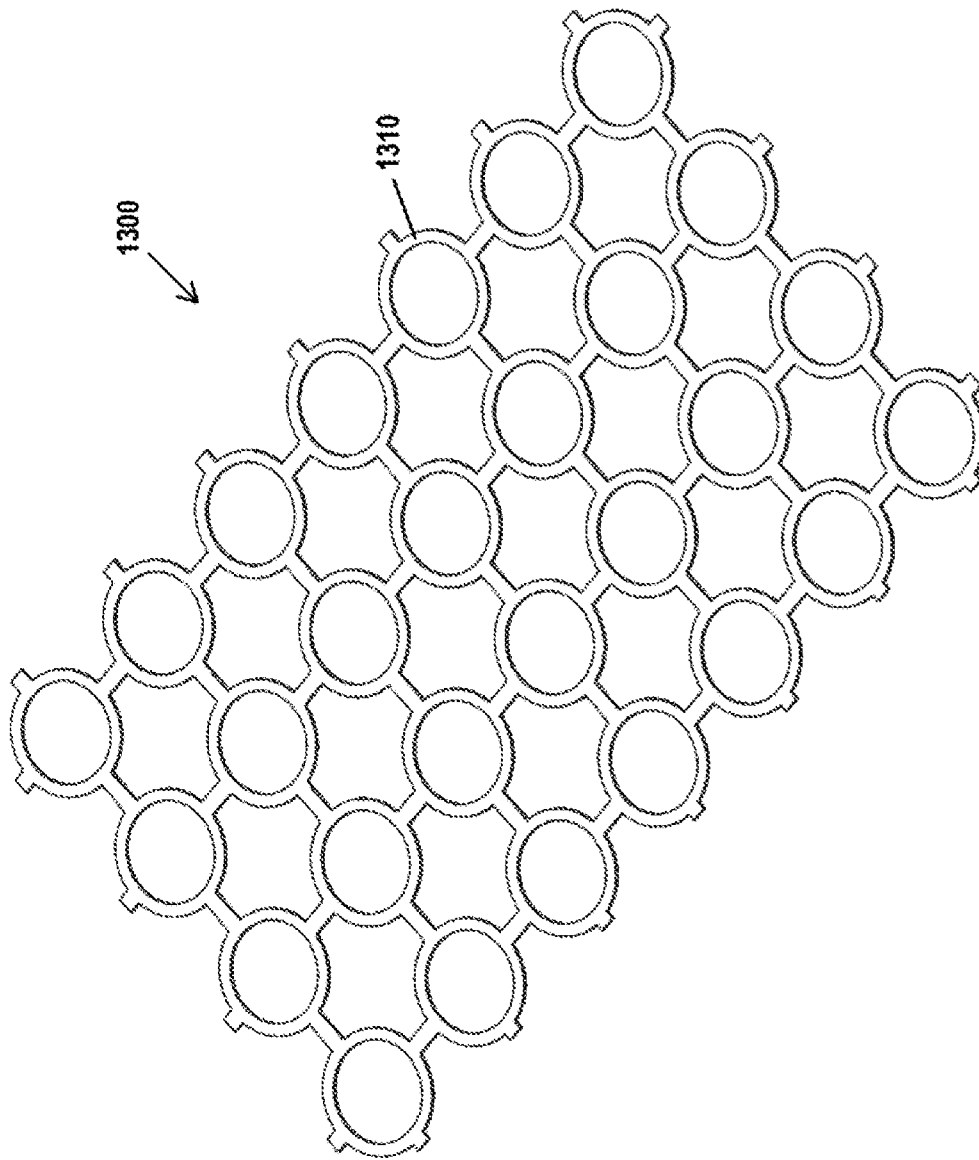


FIG.21A

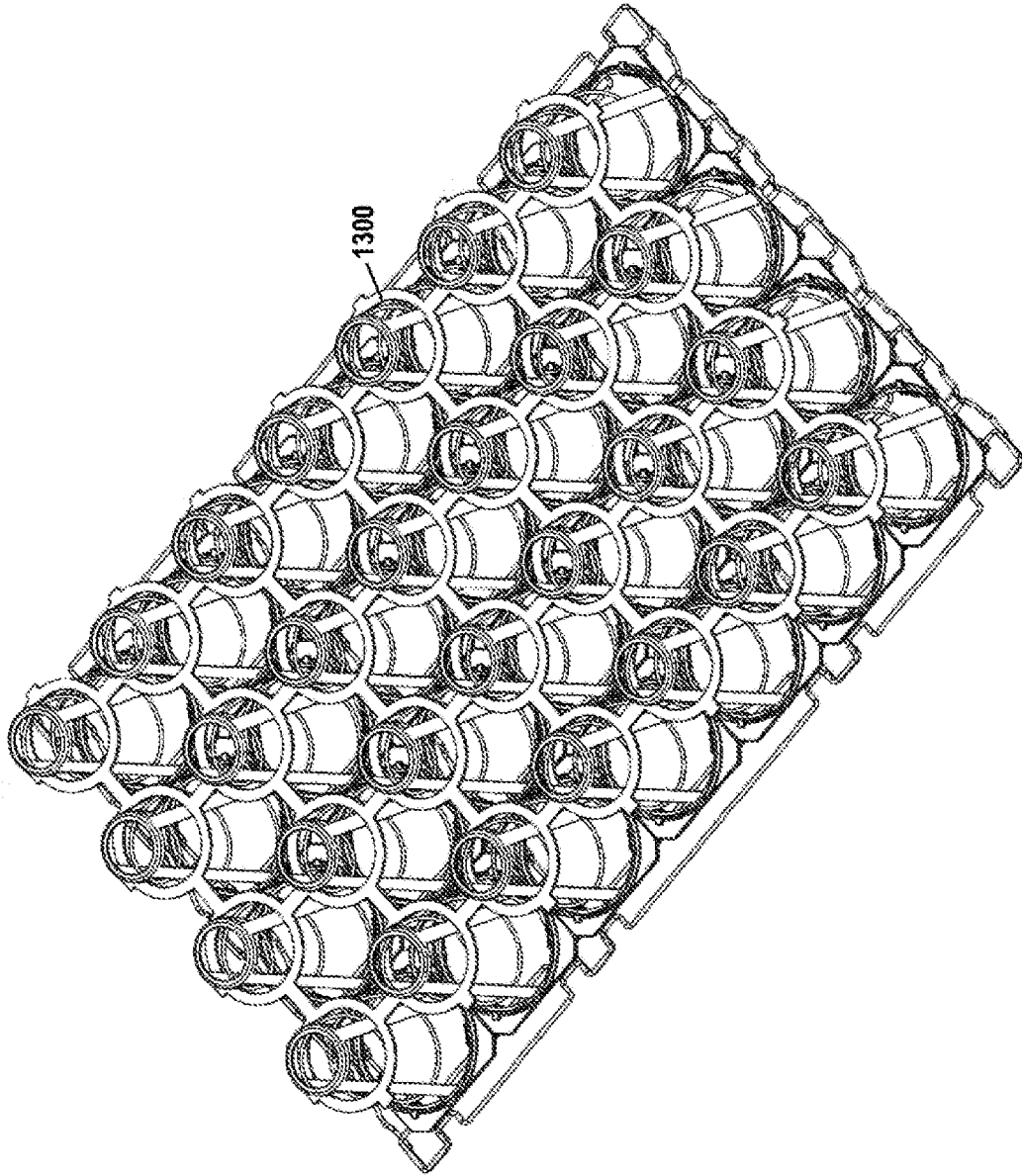


FIG.21B

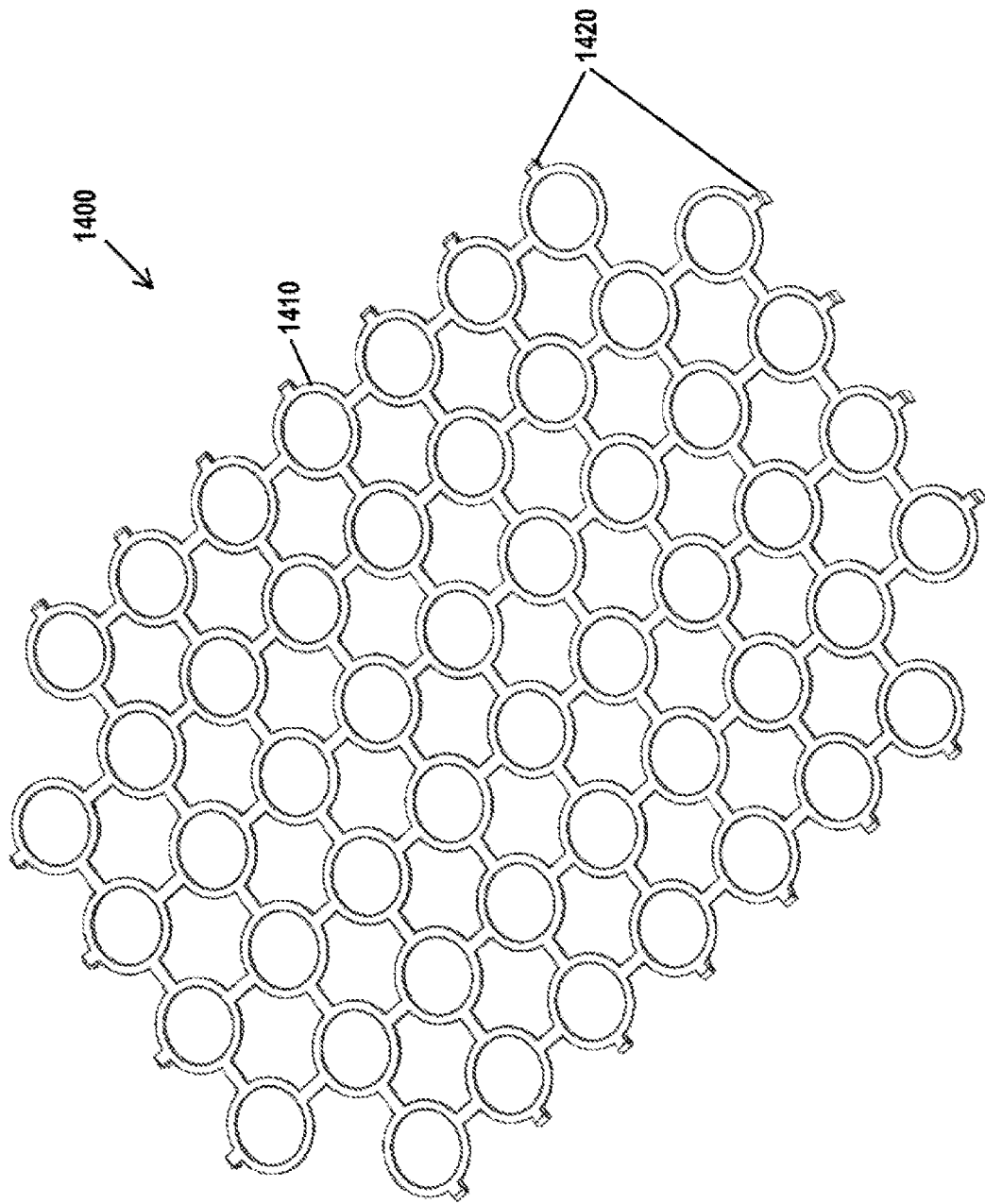


FIG. 22A

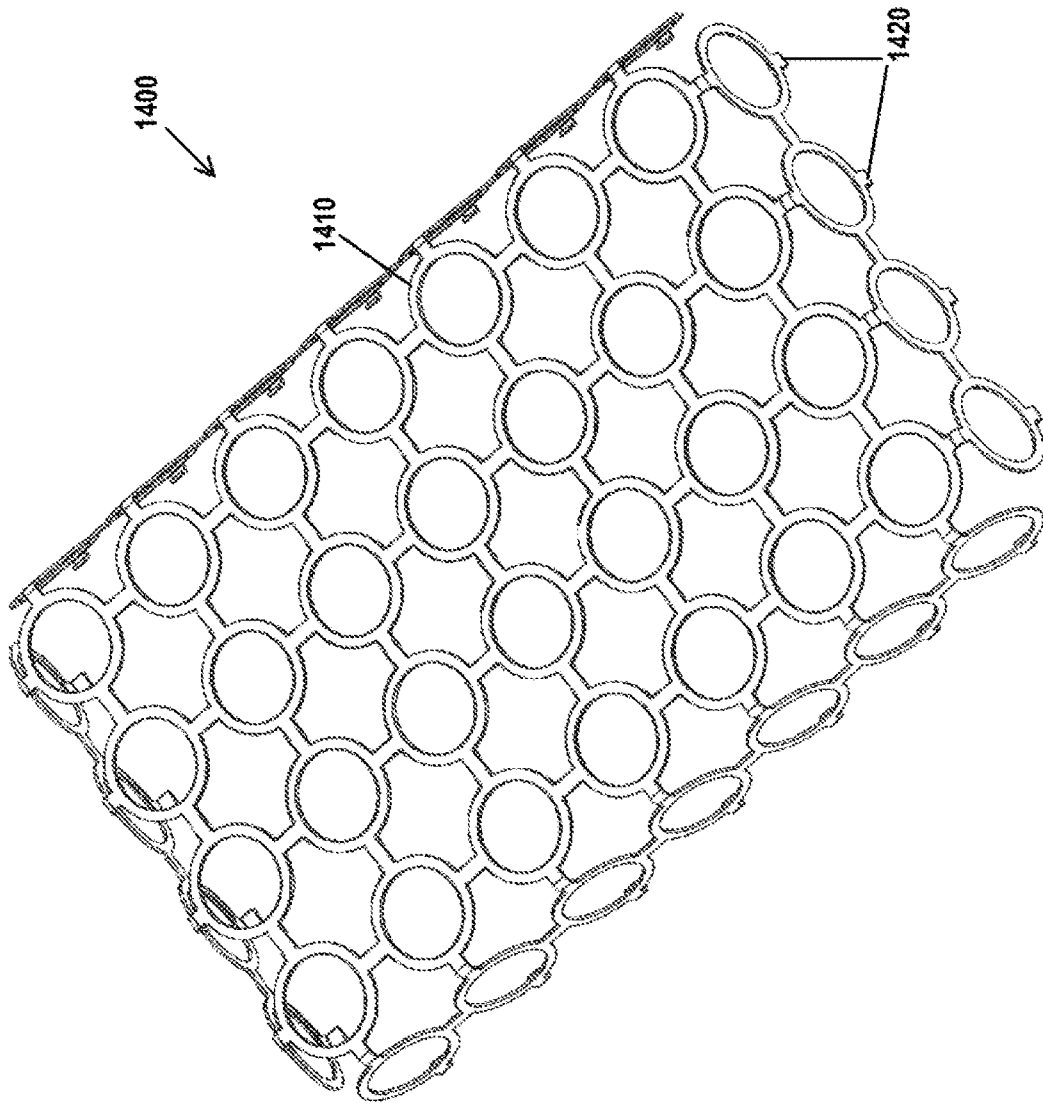


FIG.22B

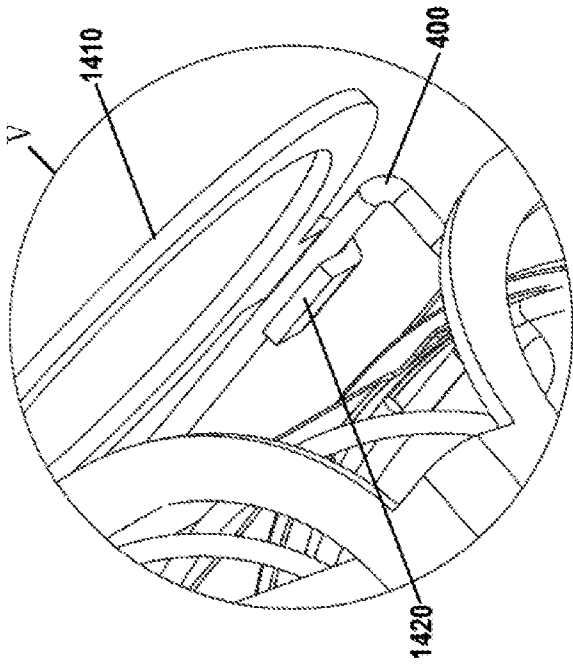


FIG. 22D

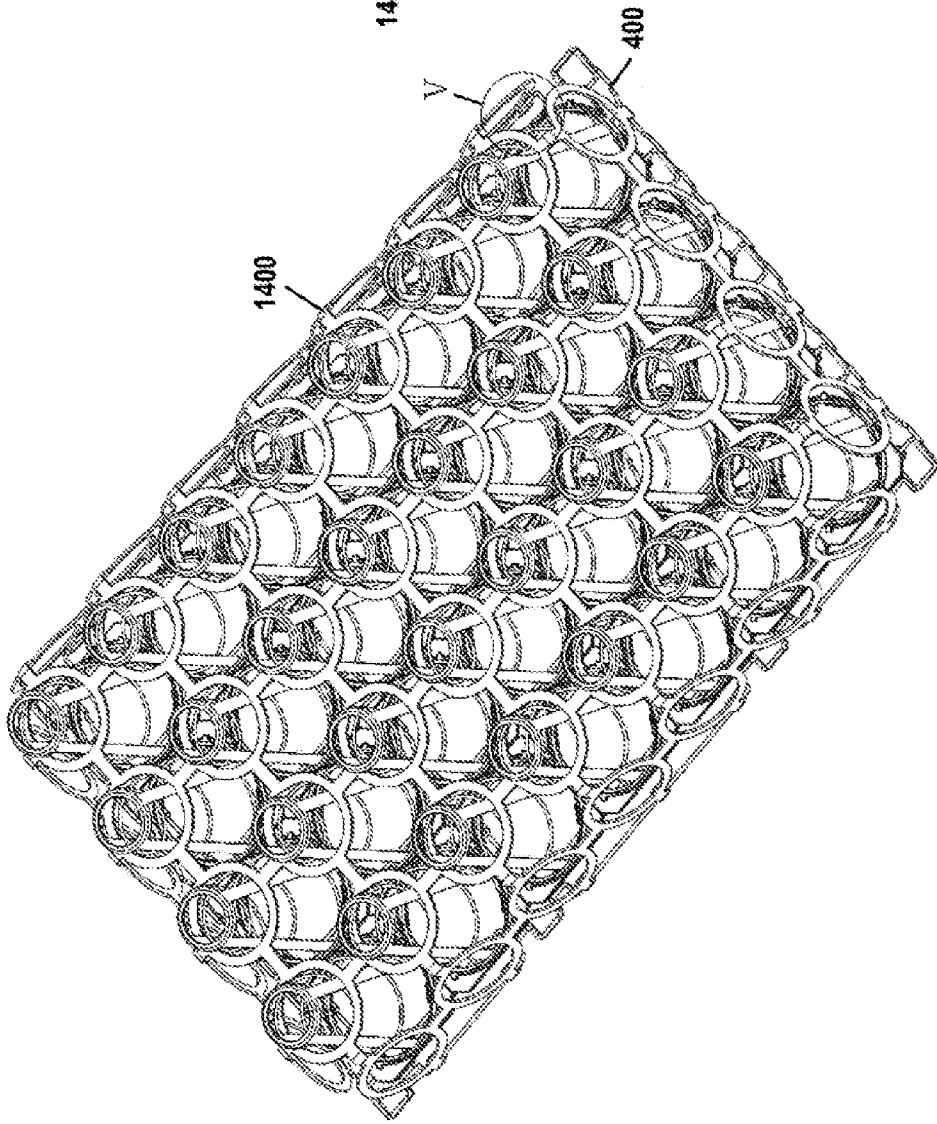


FIG. 22C

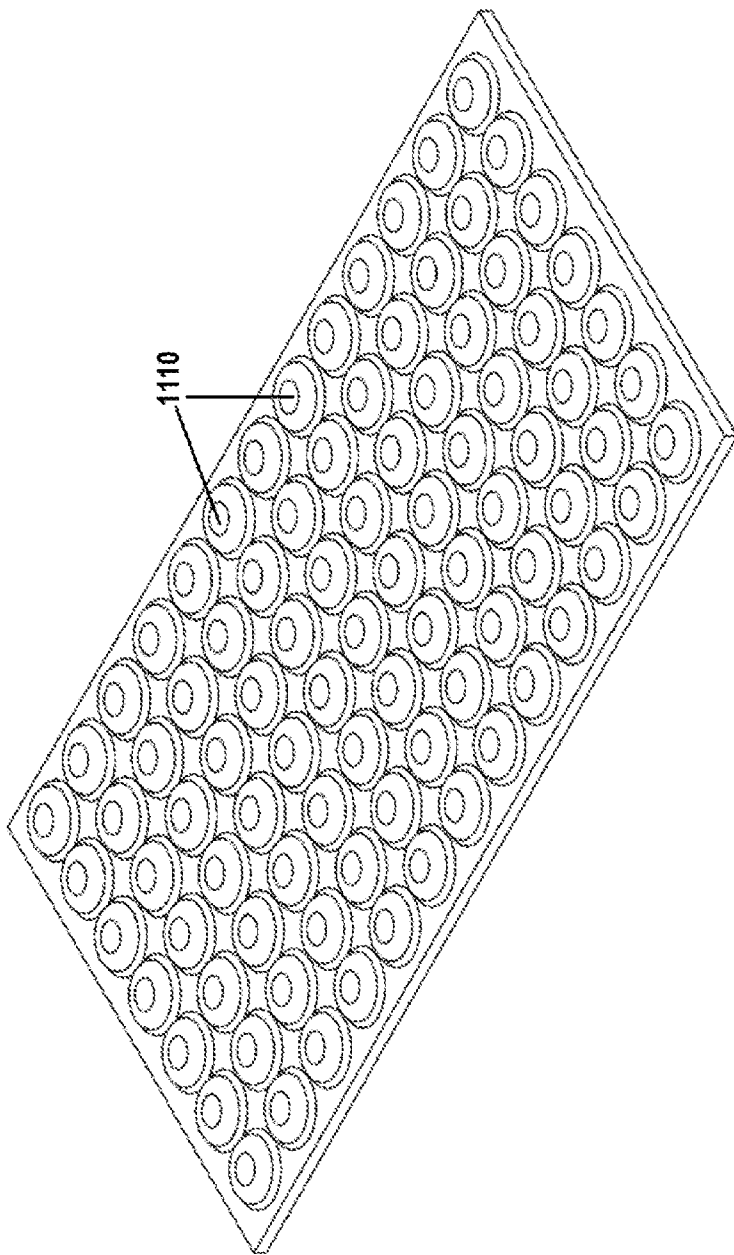


FIG. 23A



FIG. 23B

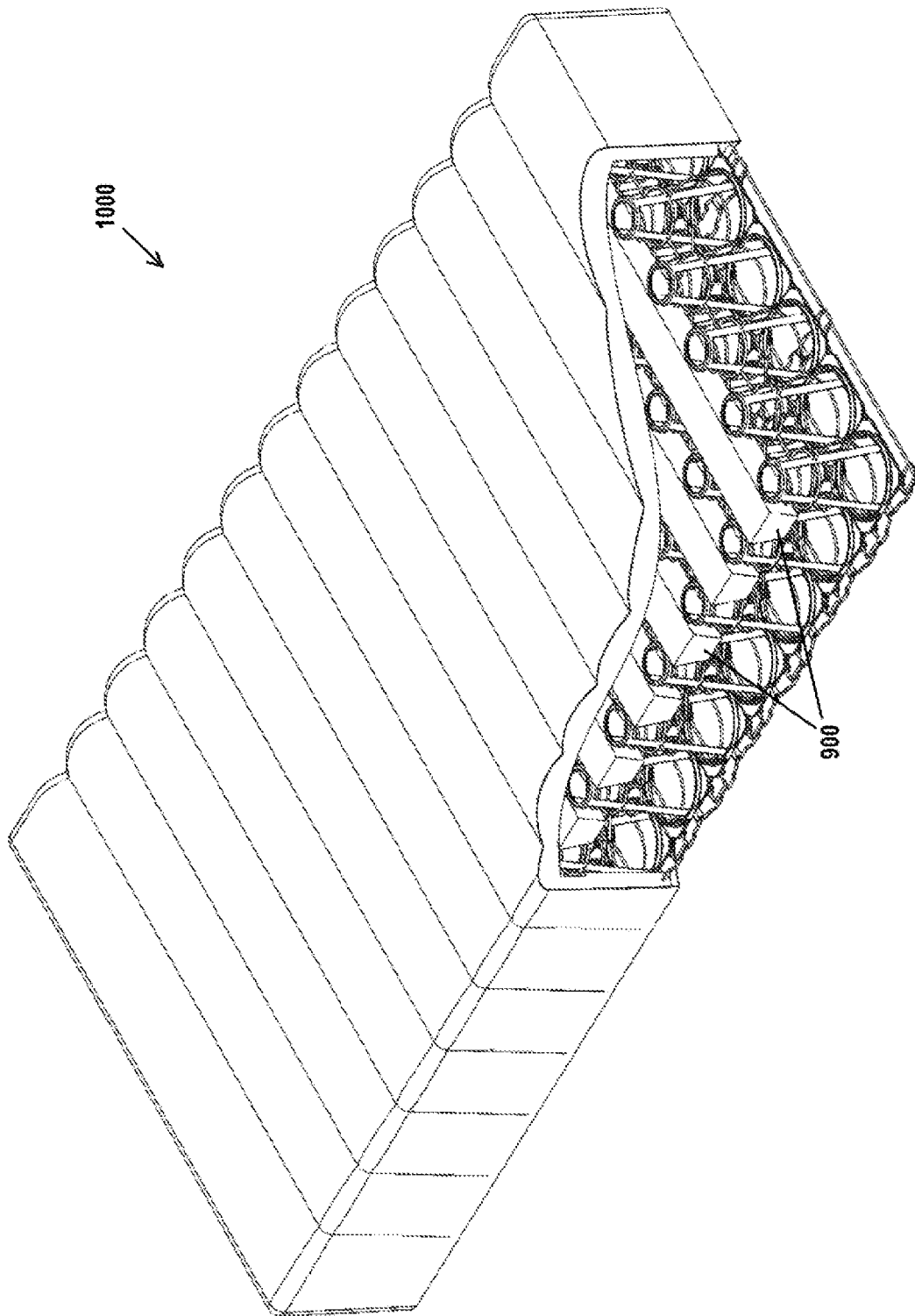


FIG.24A

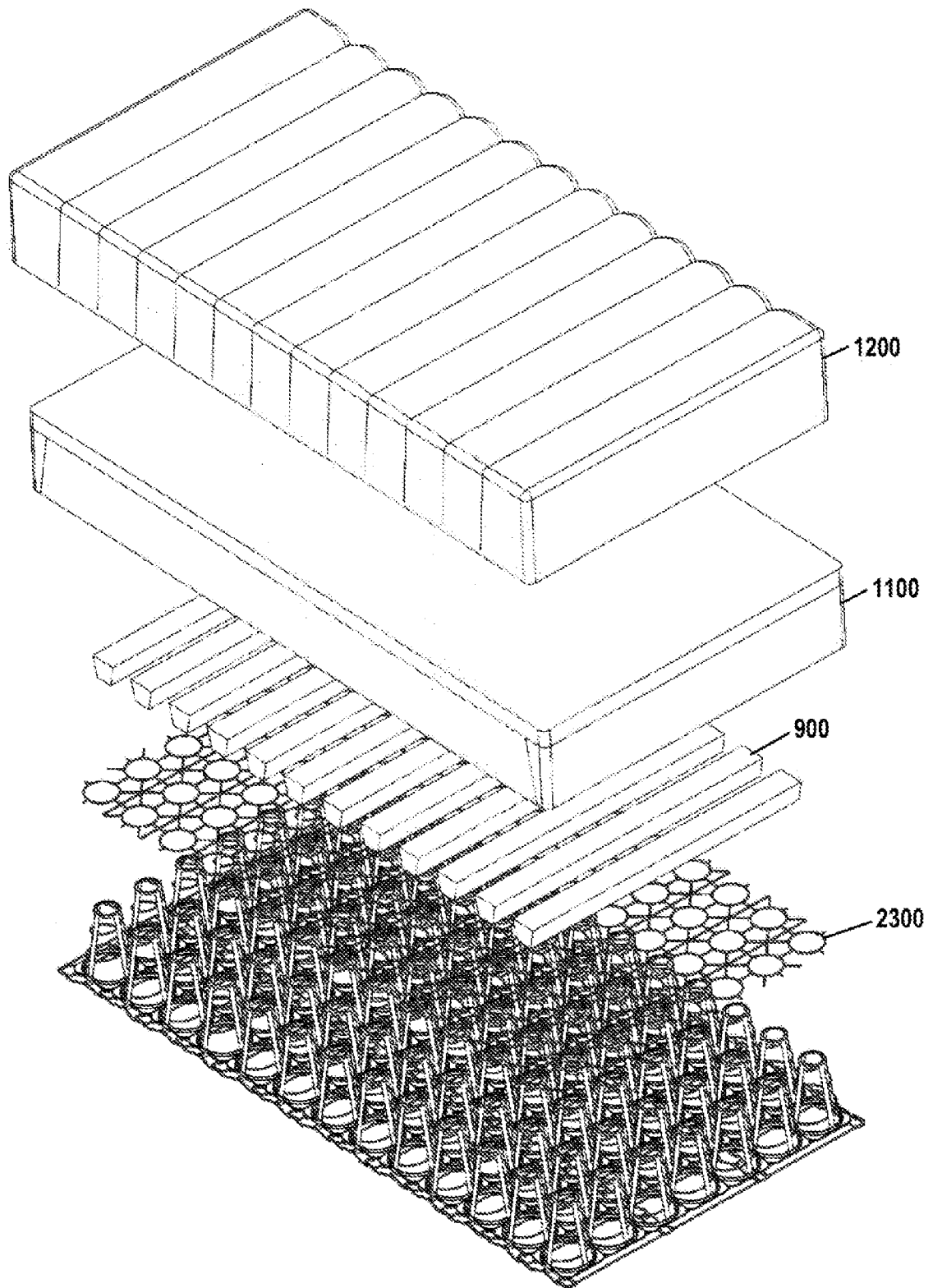


FIG.24B

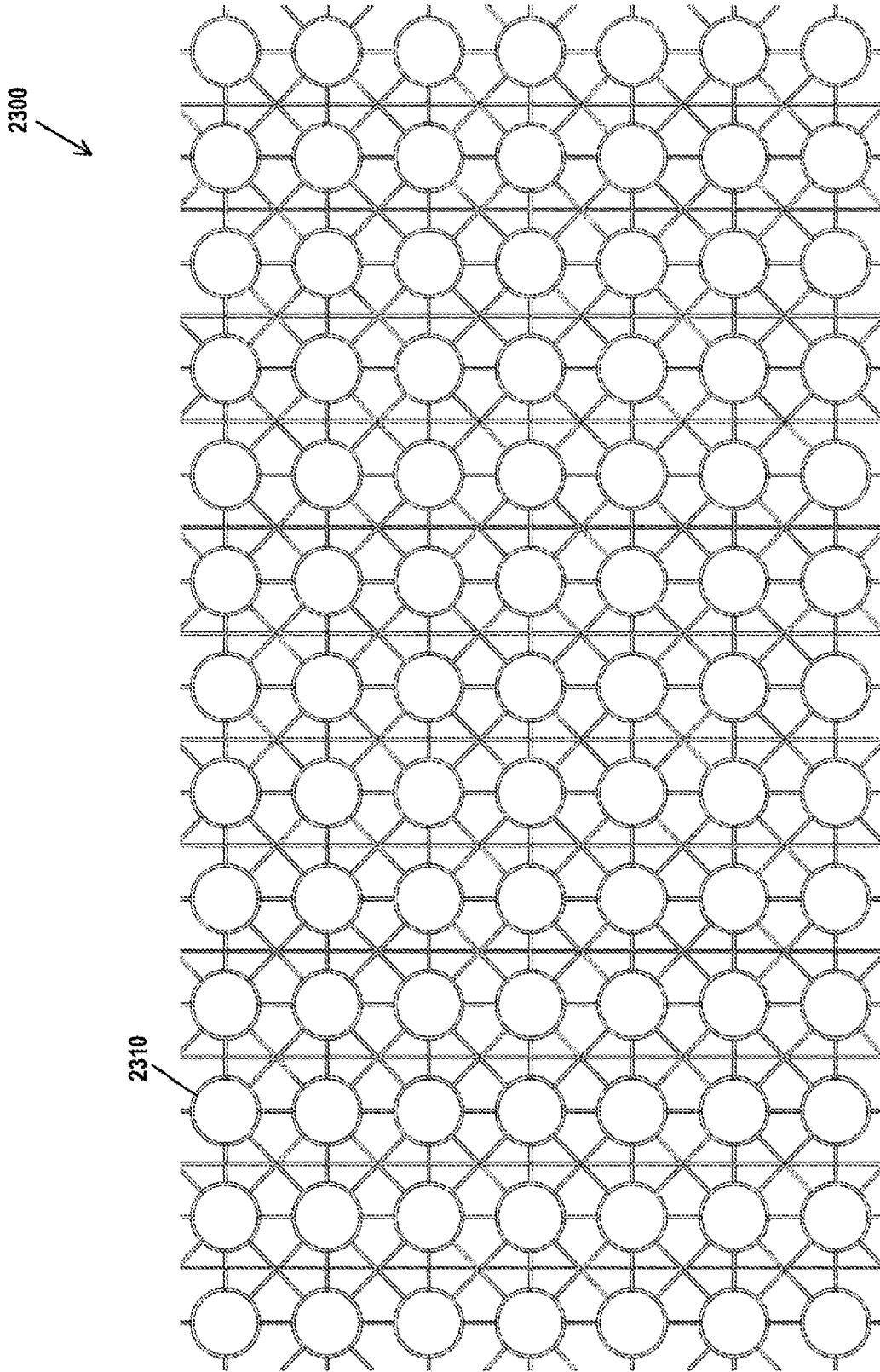


FIG.24C

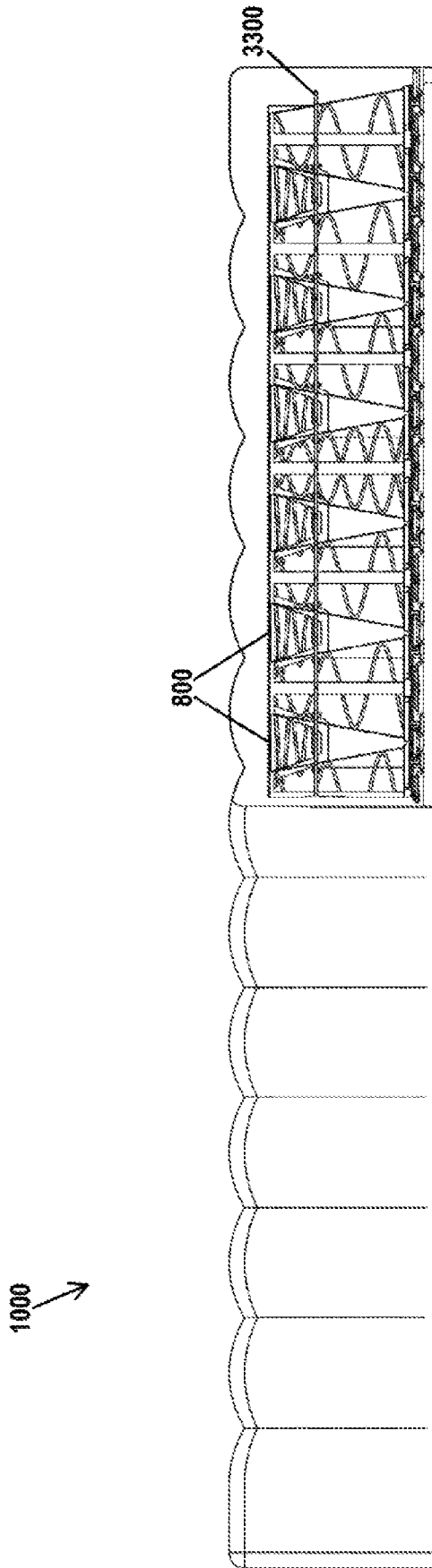


FIG.25A

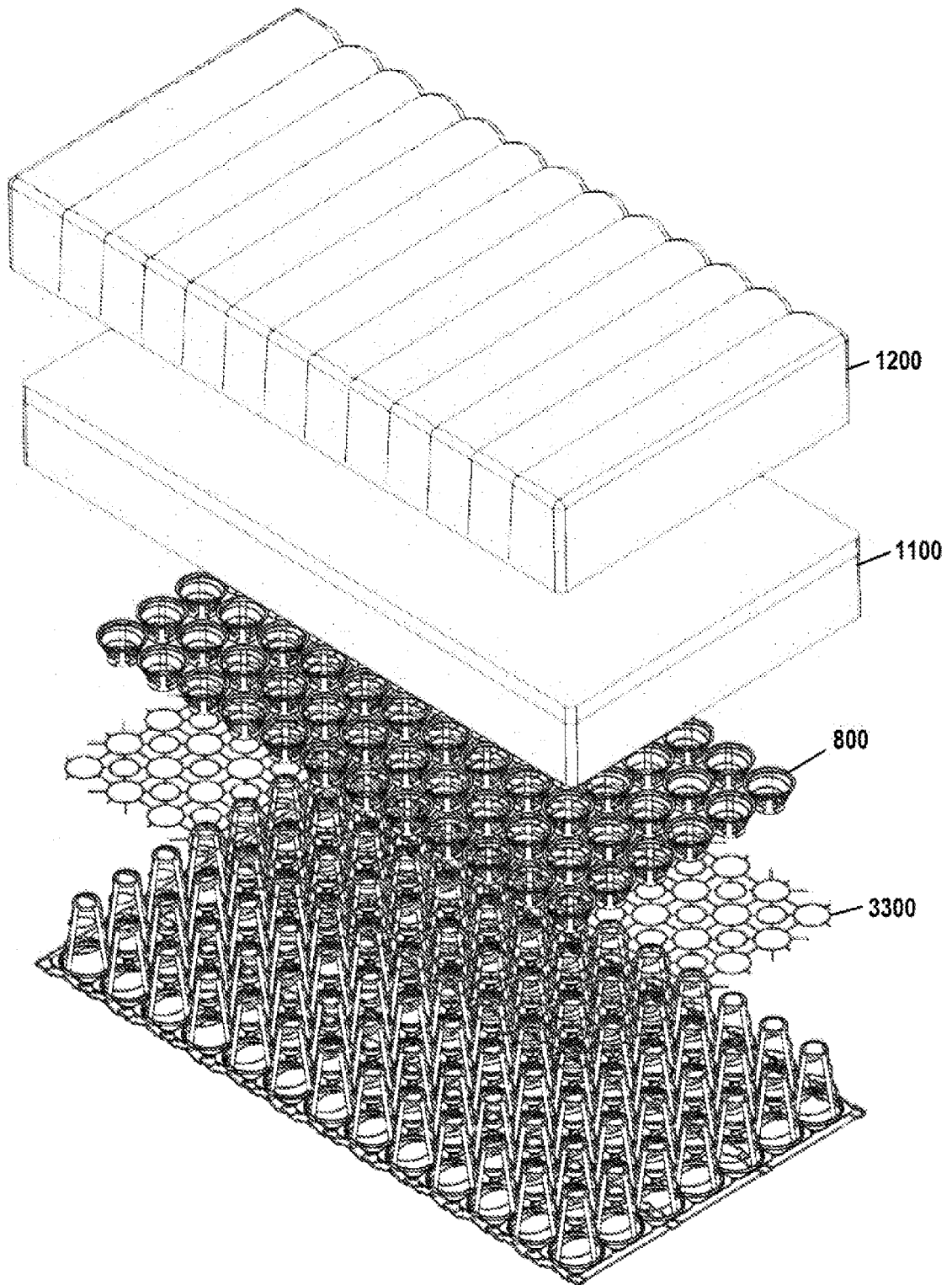


FIG.25B

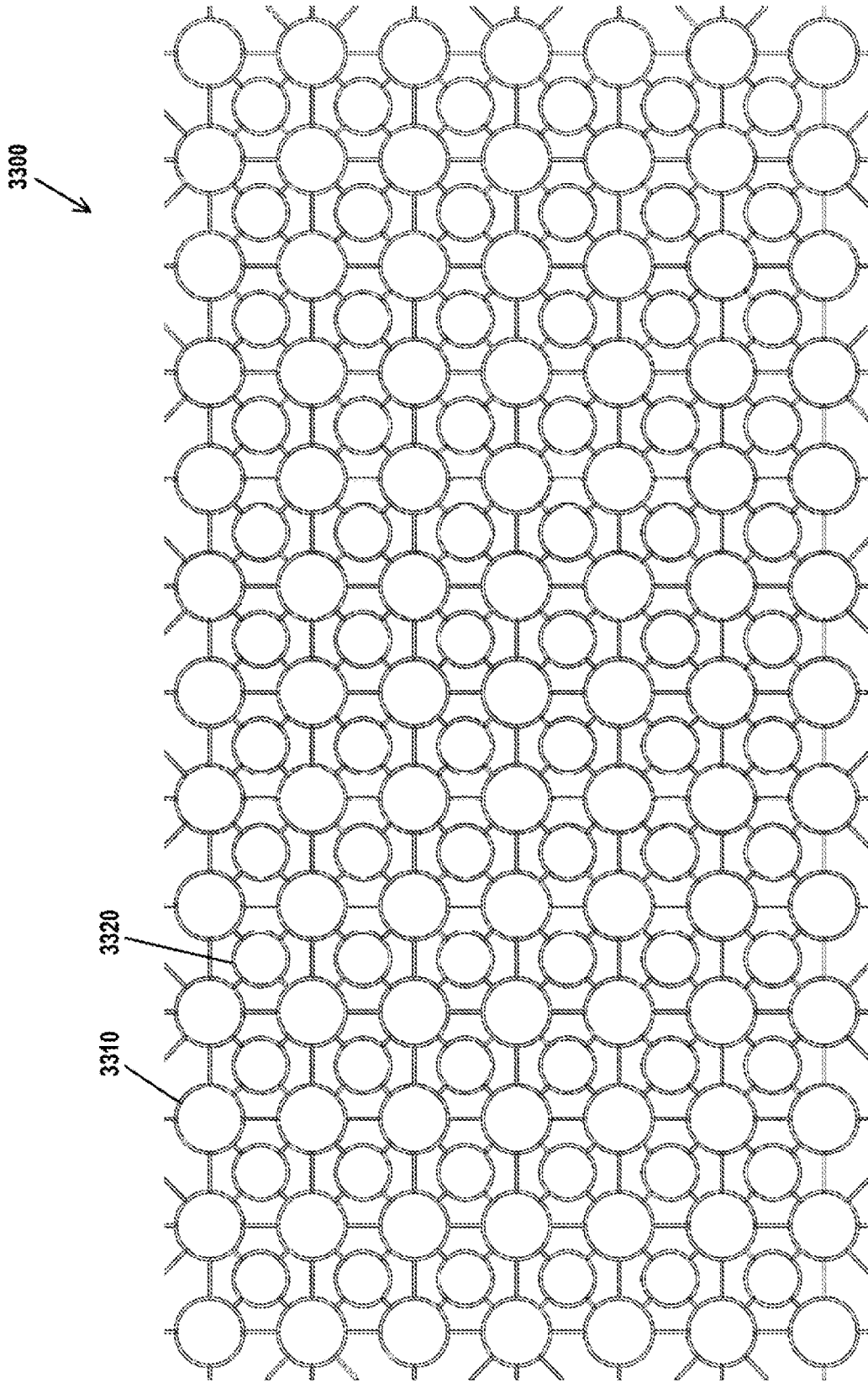


FIG.25C

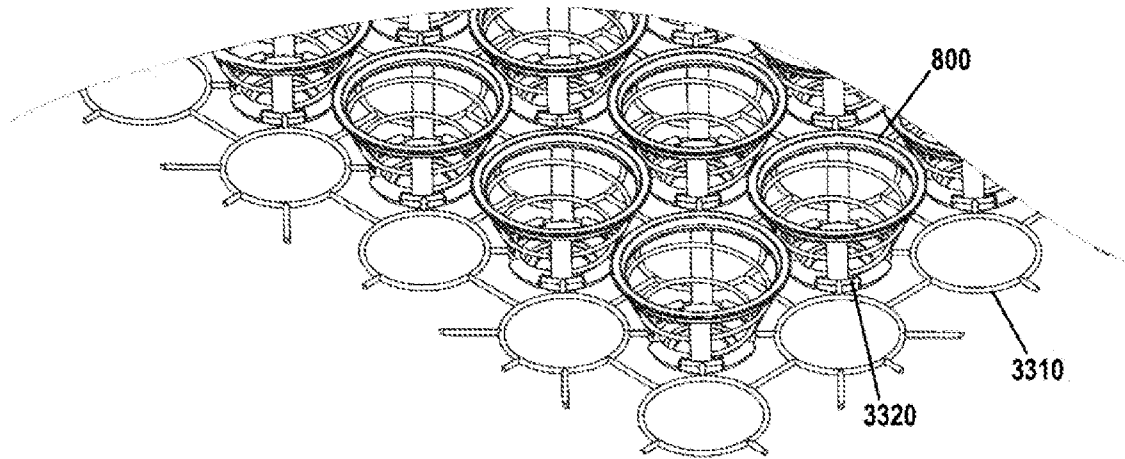


FIG. 25D

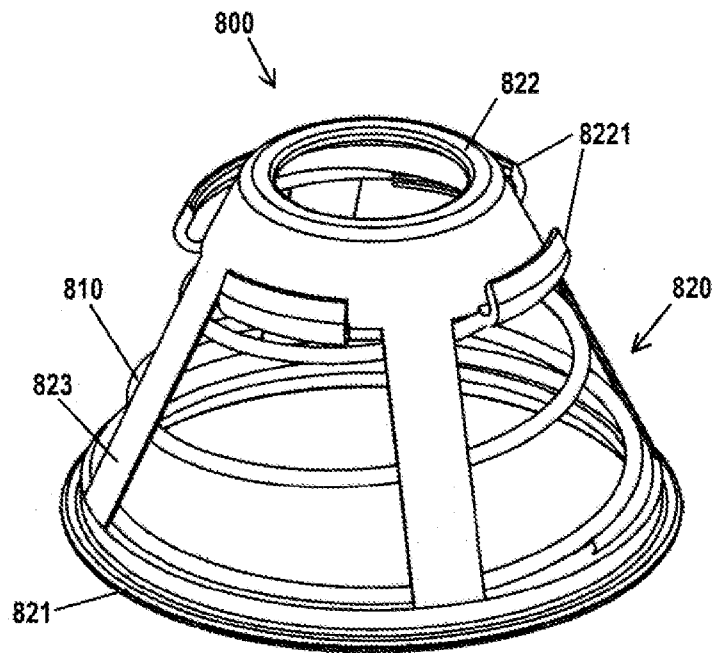
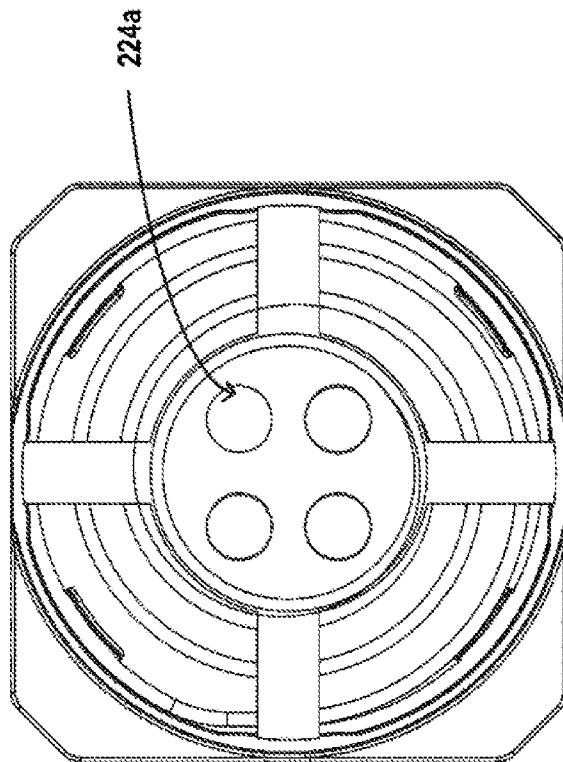
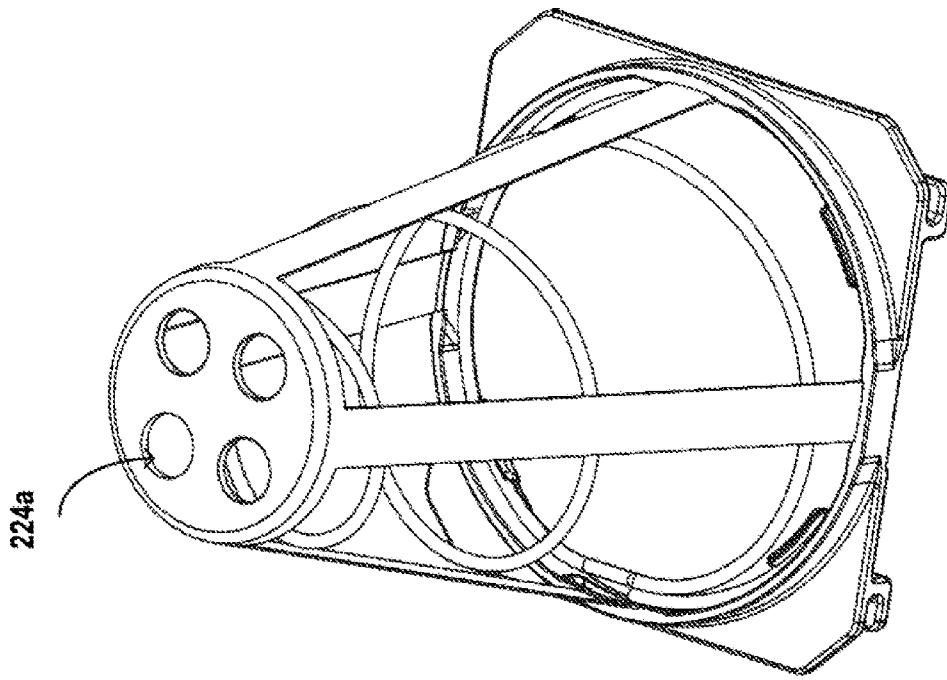
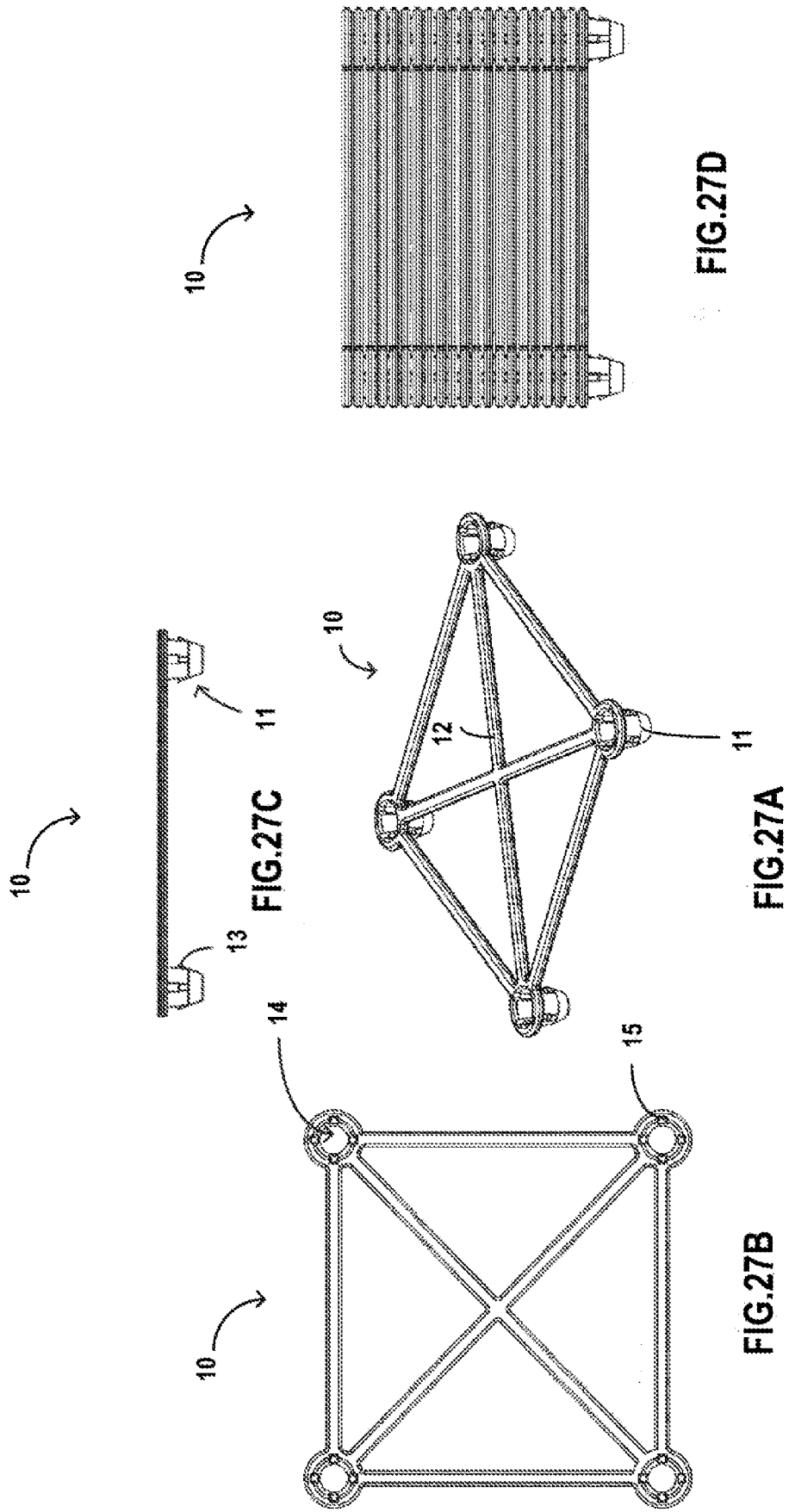


FIG. 25E





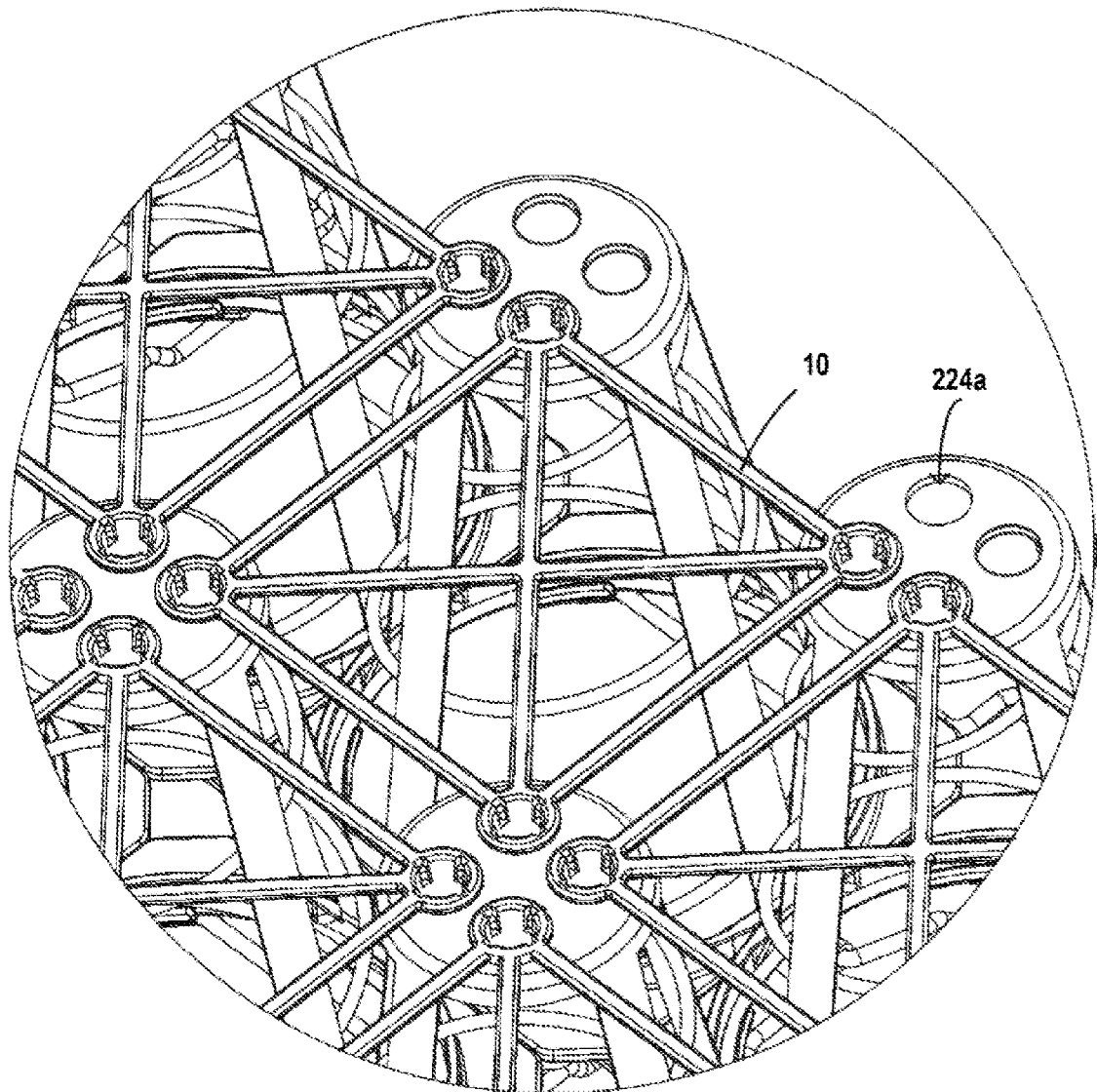


FIG.27E

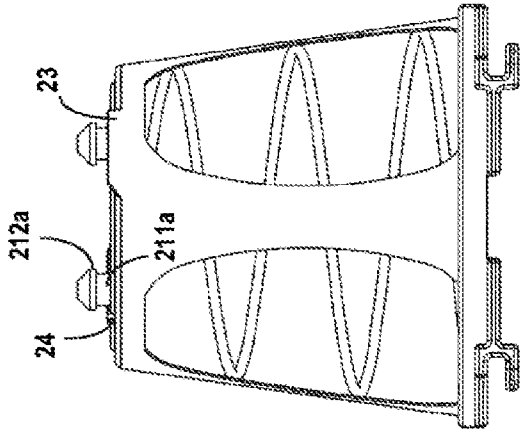


FIG. 28B

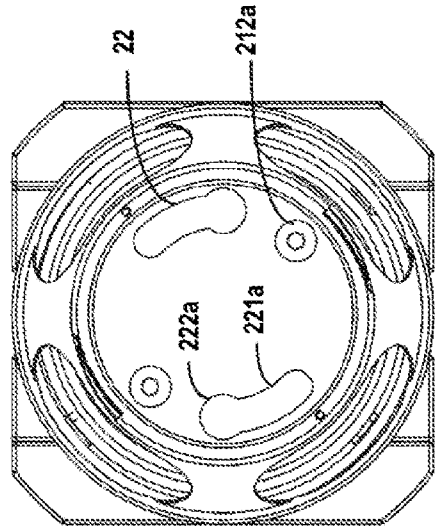


FIG. 28C

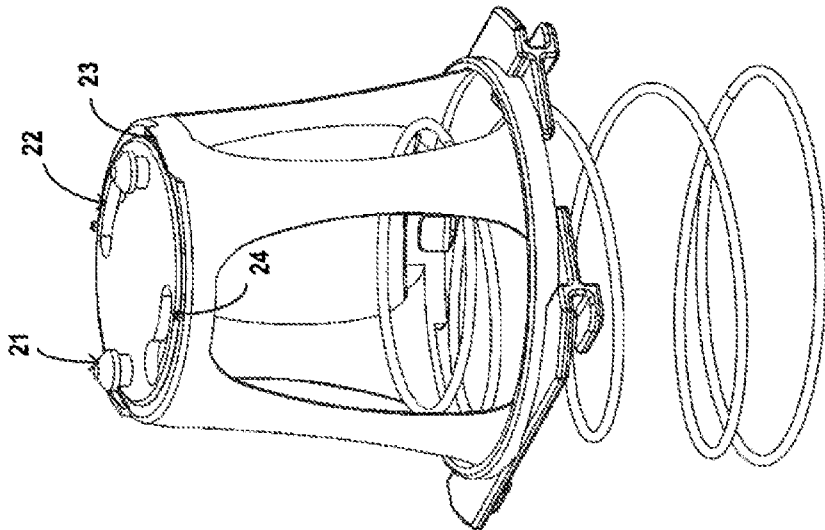


FIG. 28A

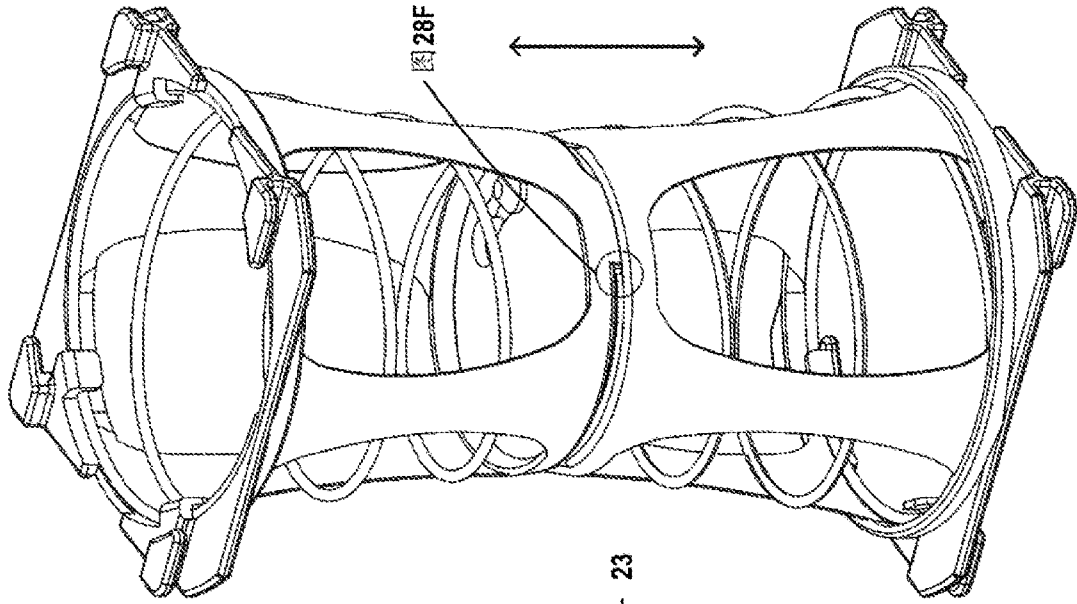


FIG. 28E

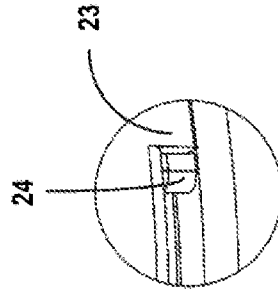


FIG. 28F

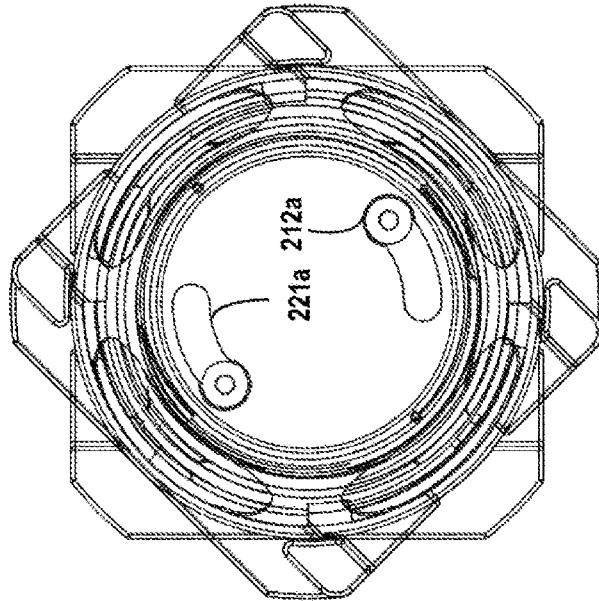


FIG. 28D

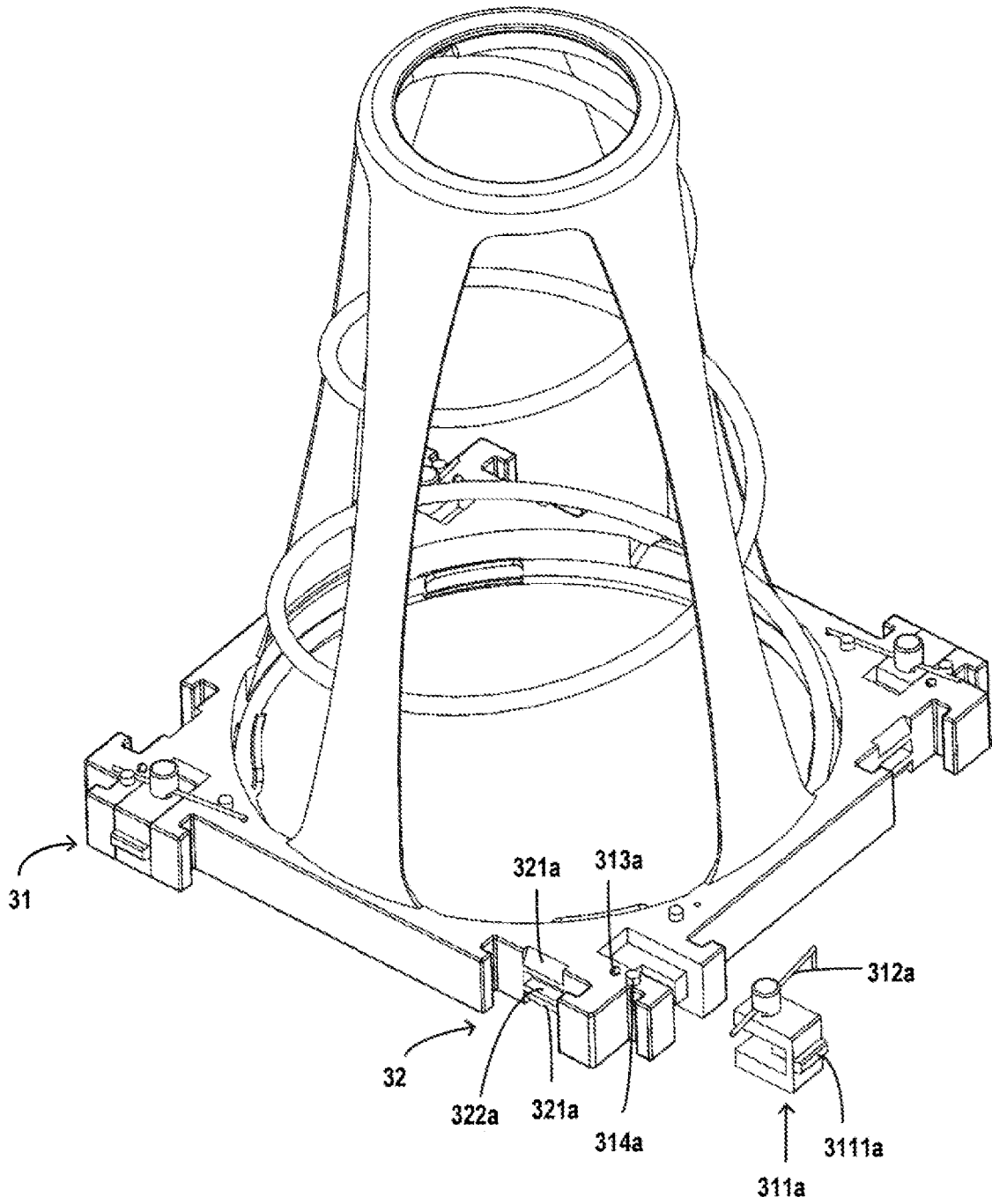


FIG.29A

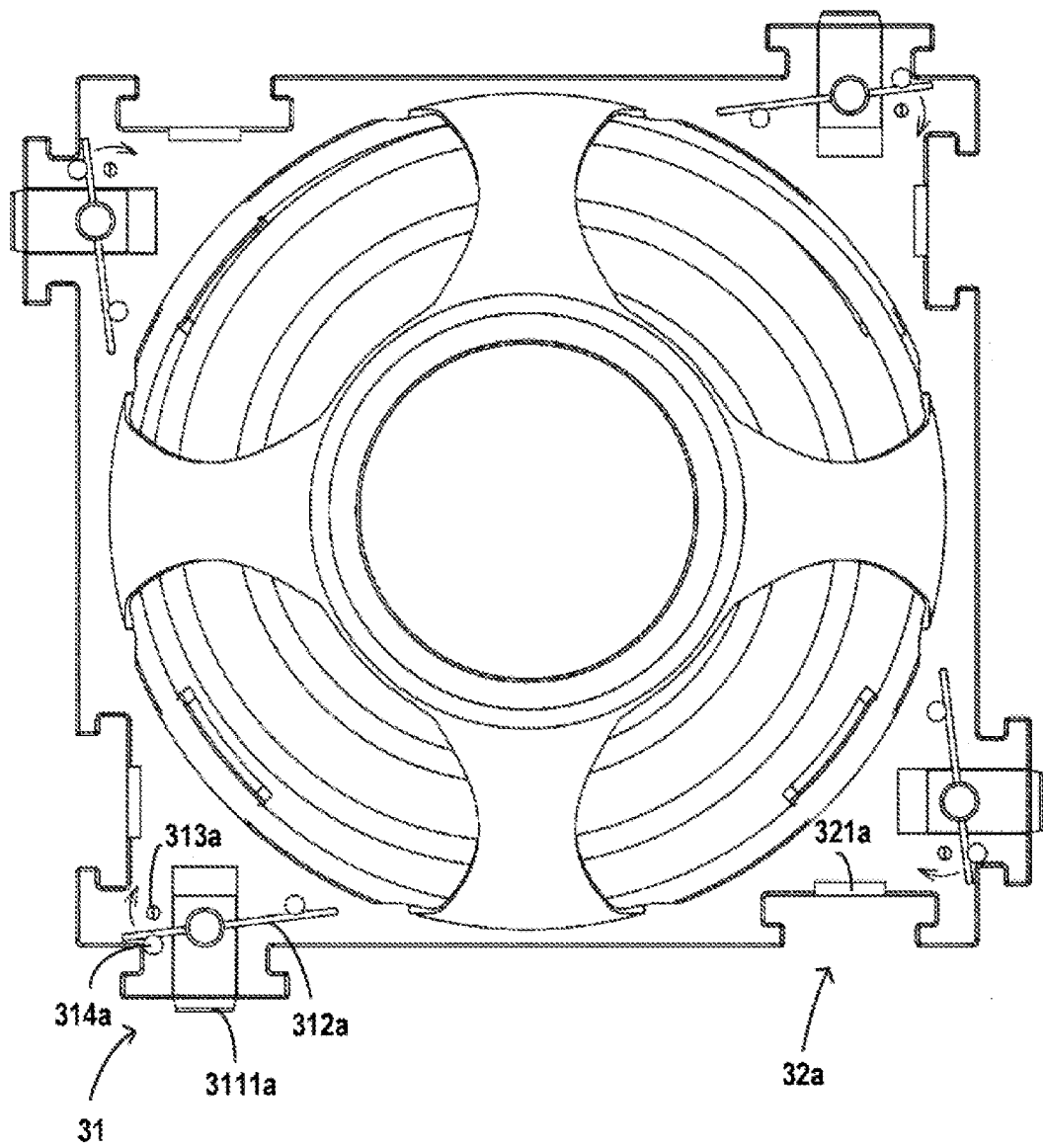


FIG.29B

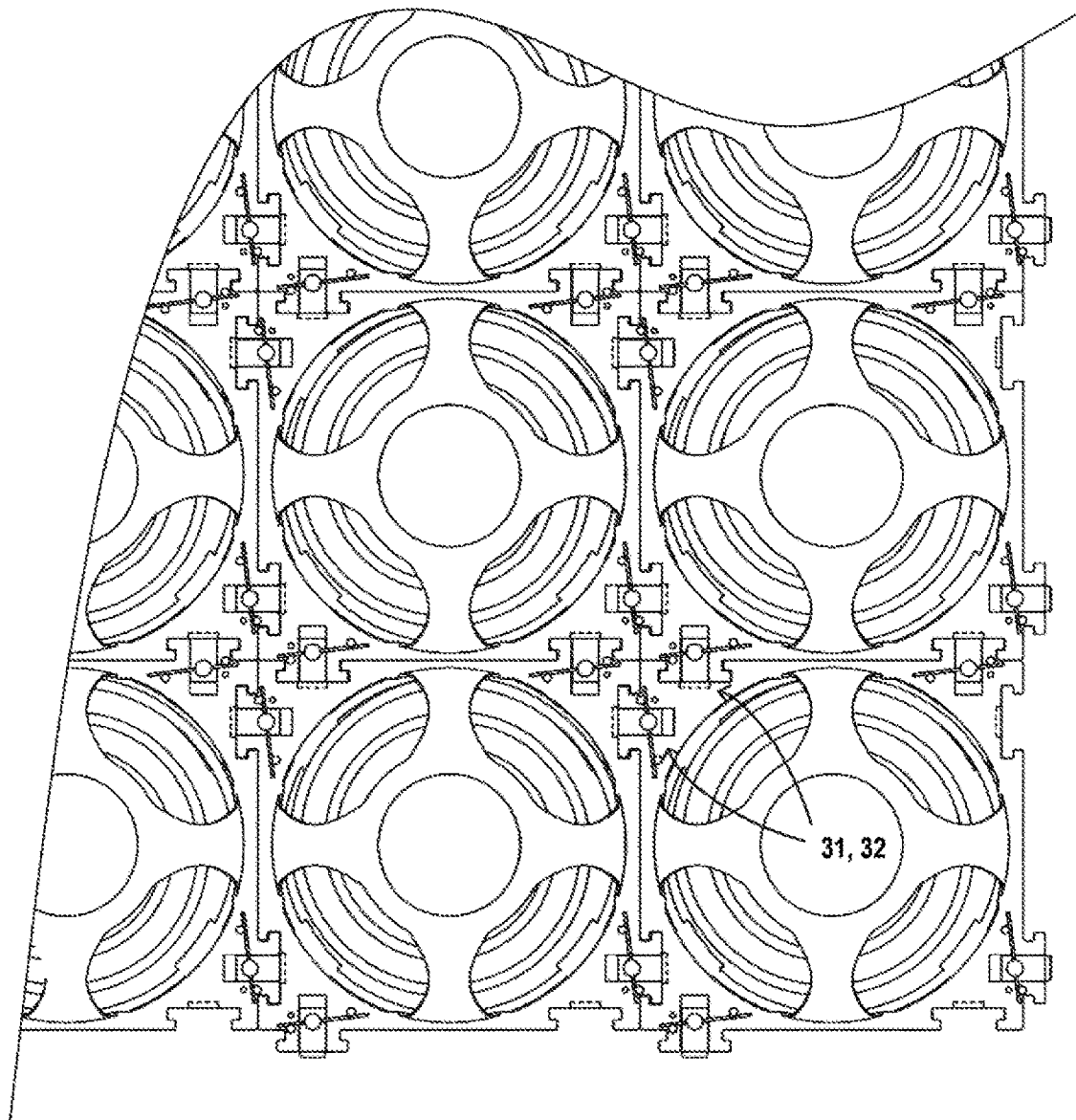


FIG.29C

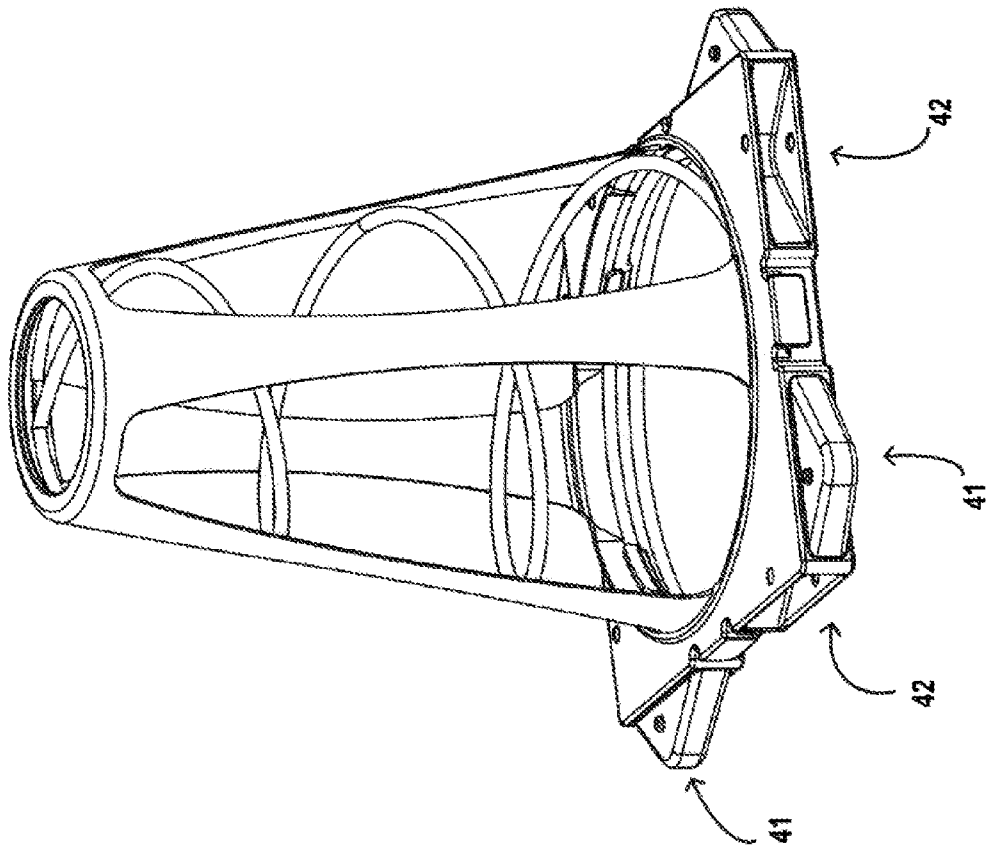


FIG.30A

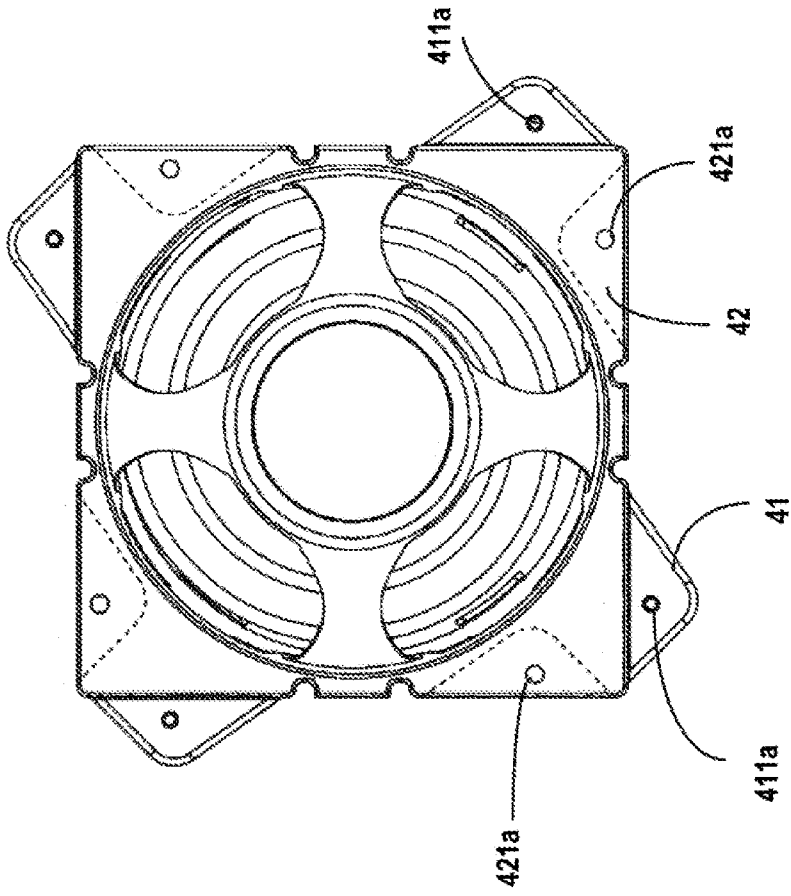


FIG.30B

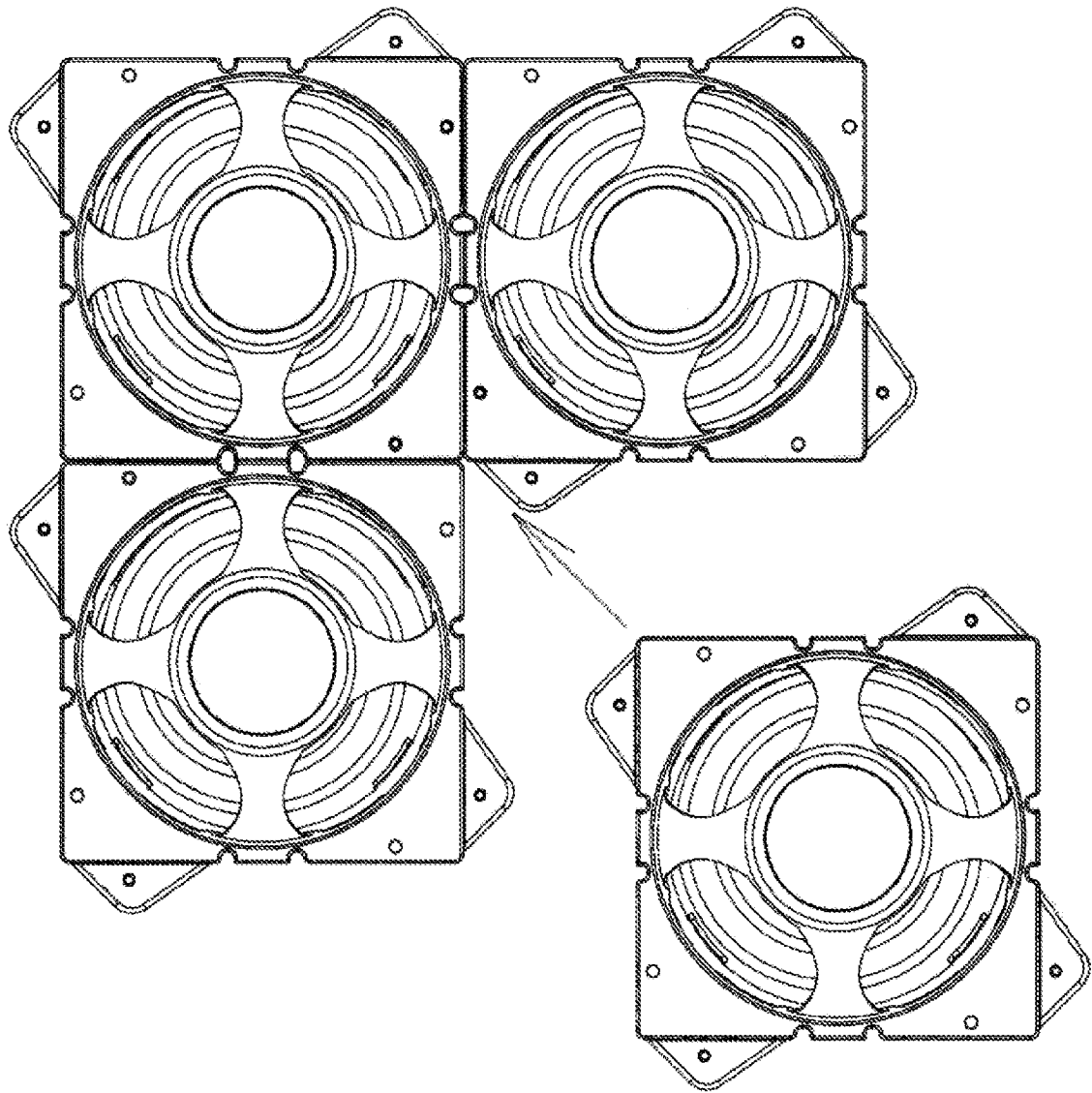


FIG.30C

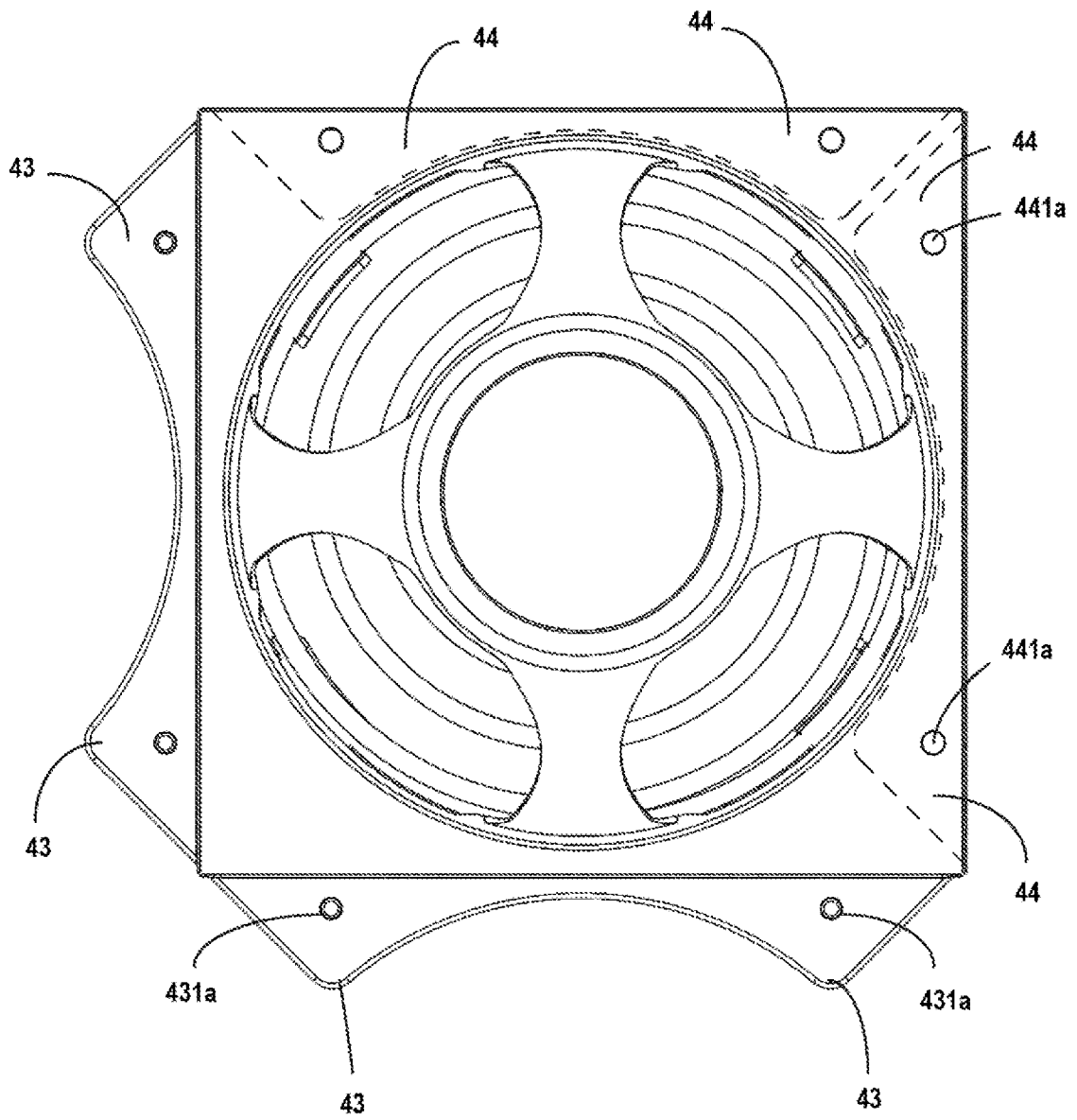


FIG.30D

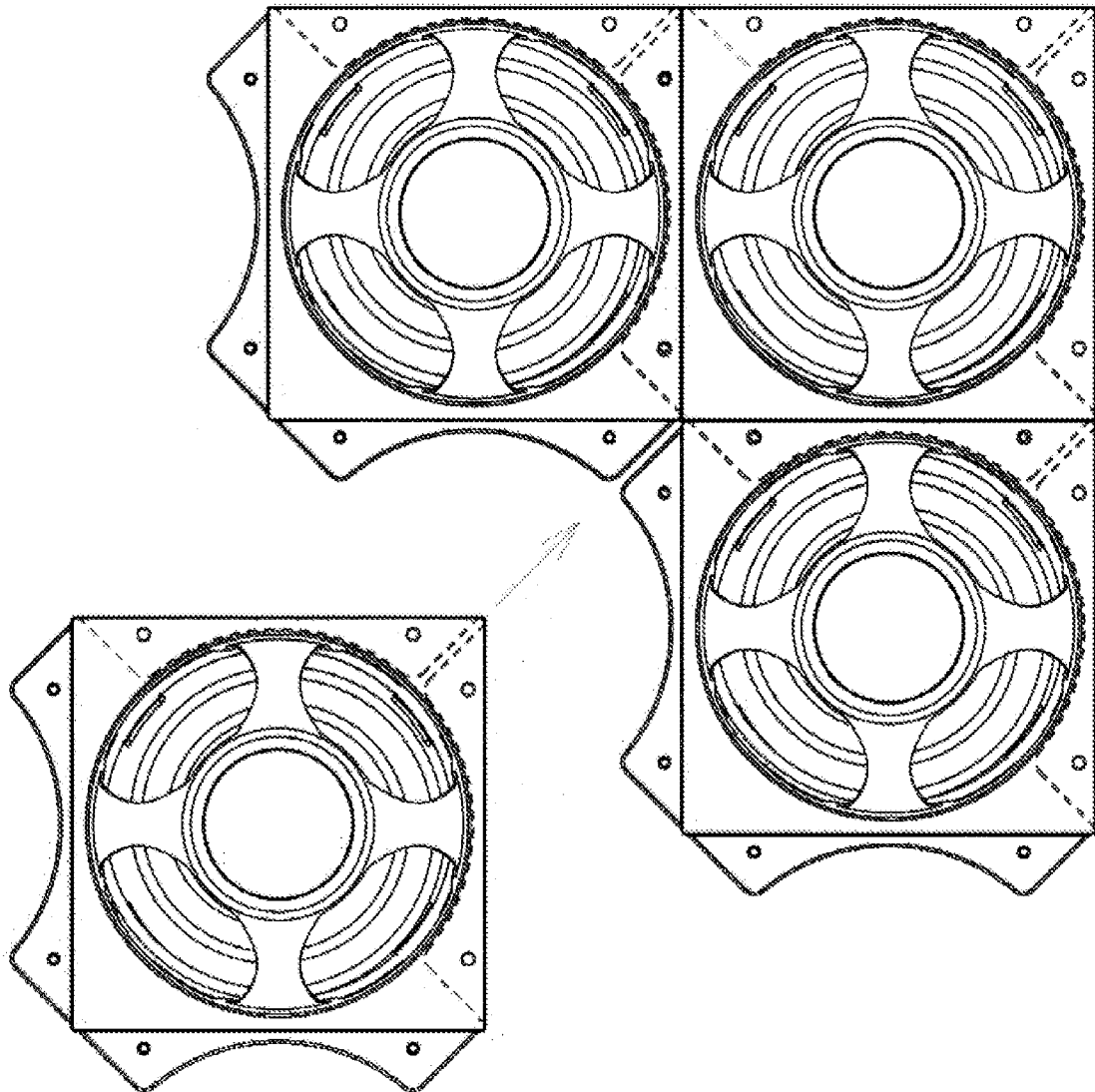


FIG.30E

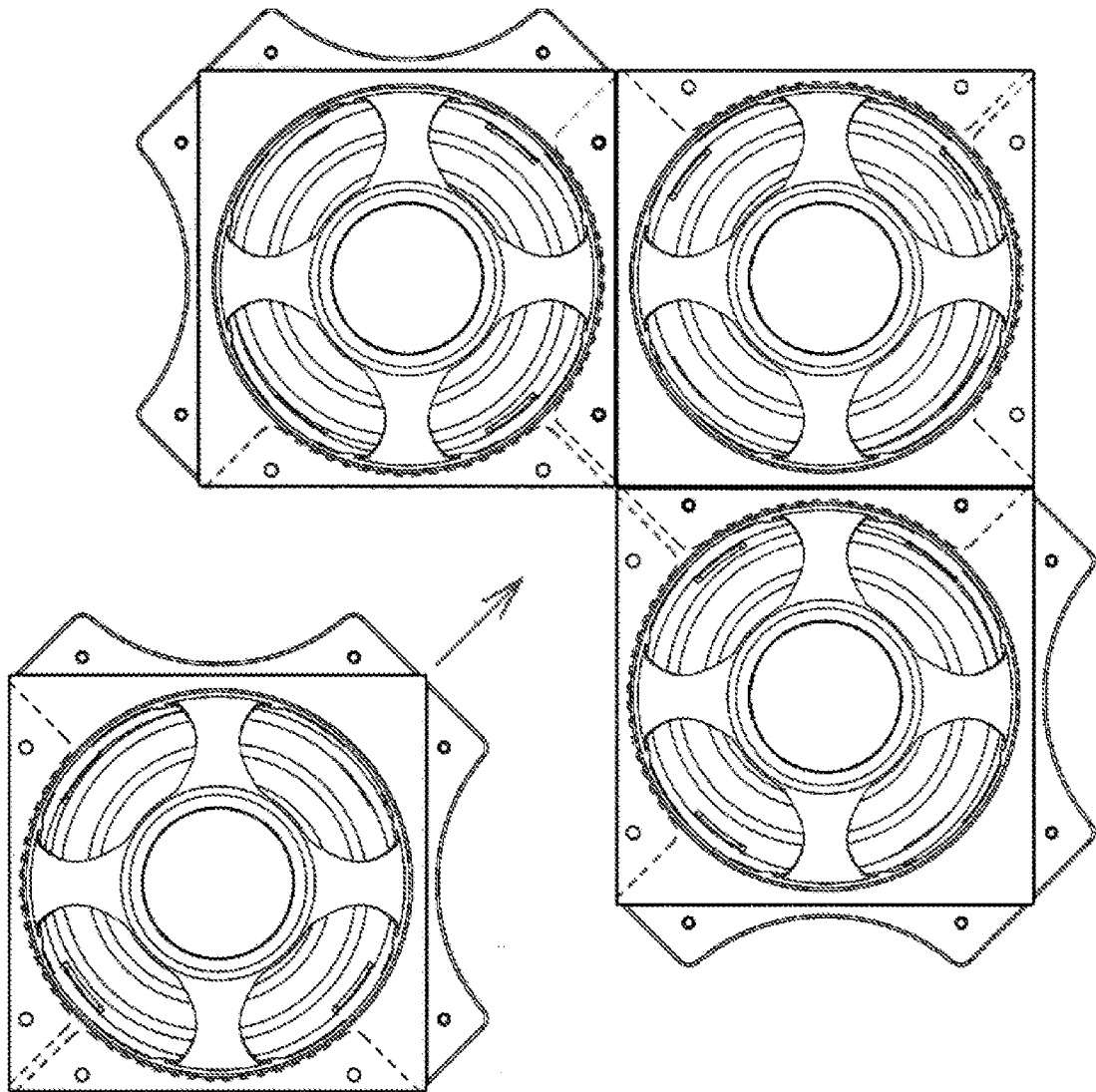


FIG.30F

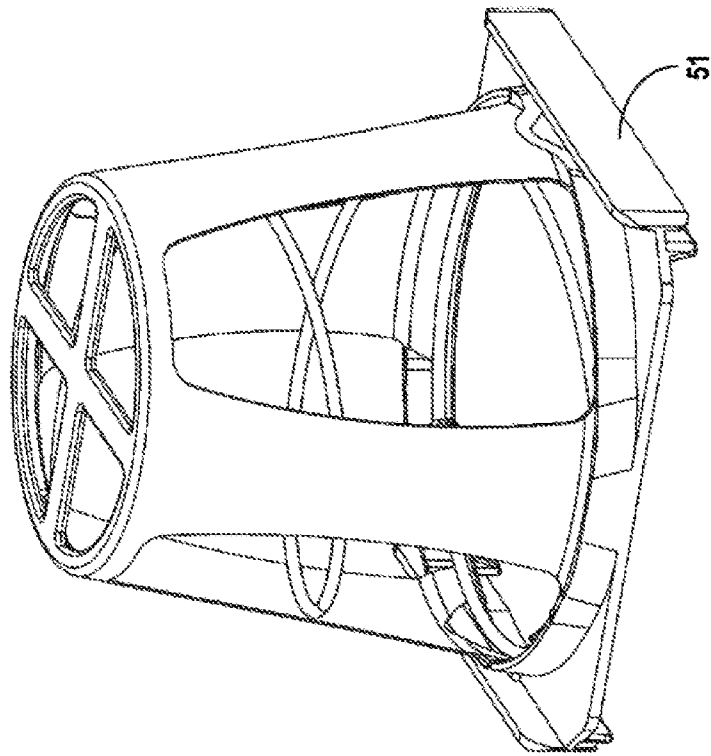


FIG. 31A

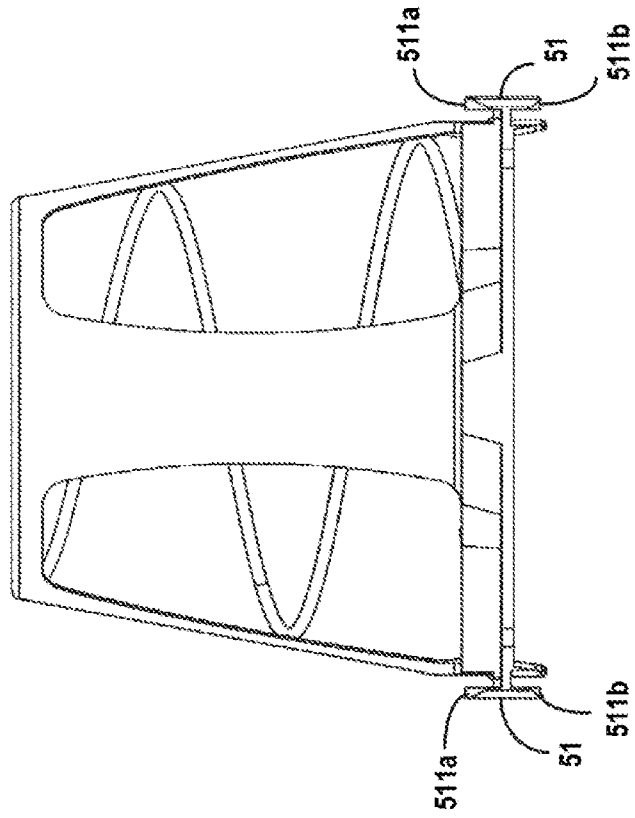


FIG. 31B

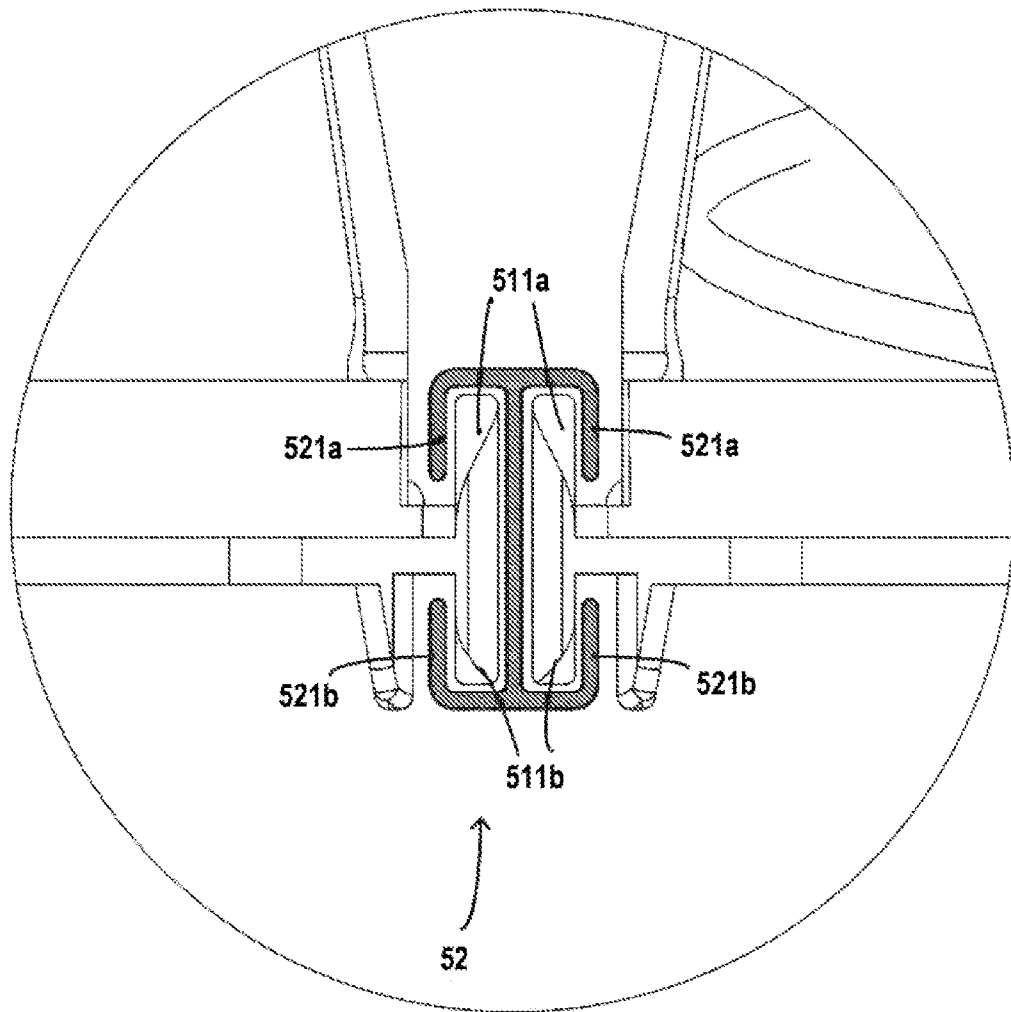
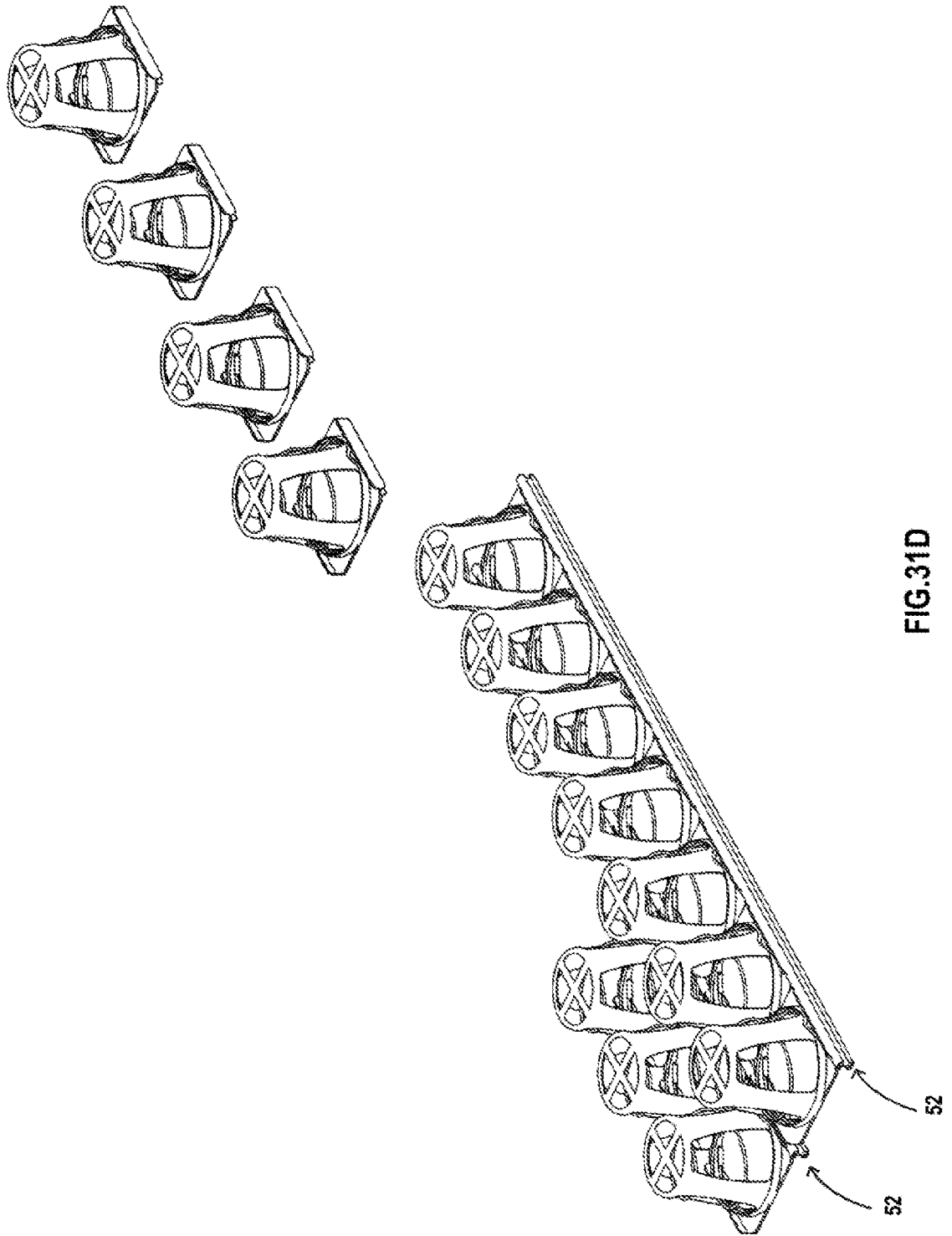


FIG.31C



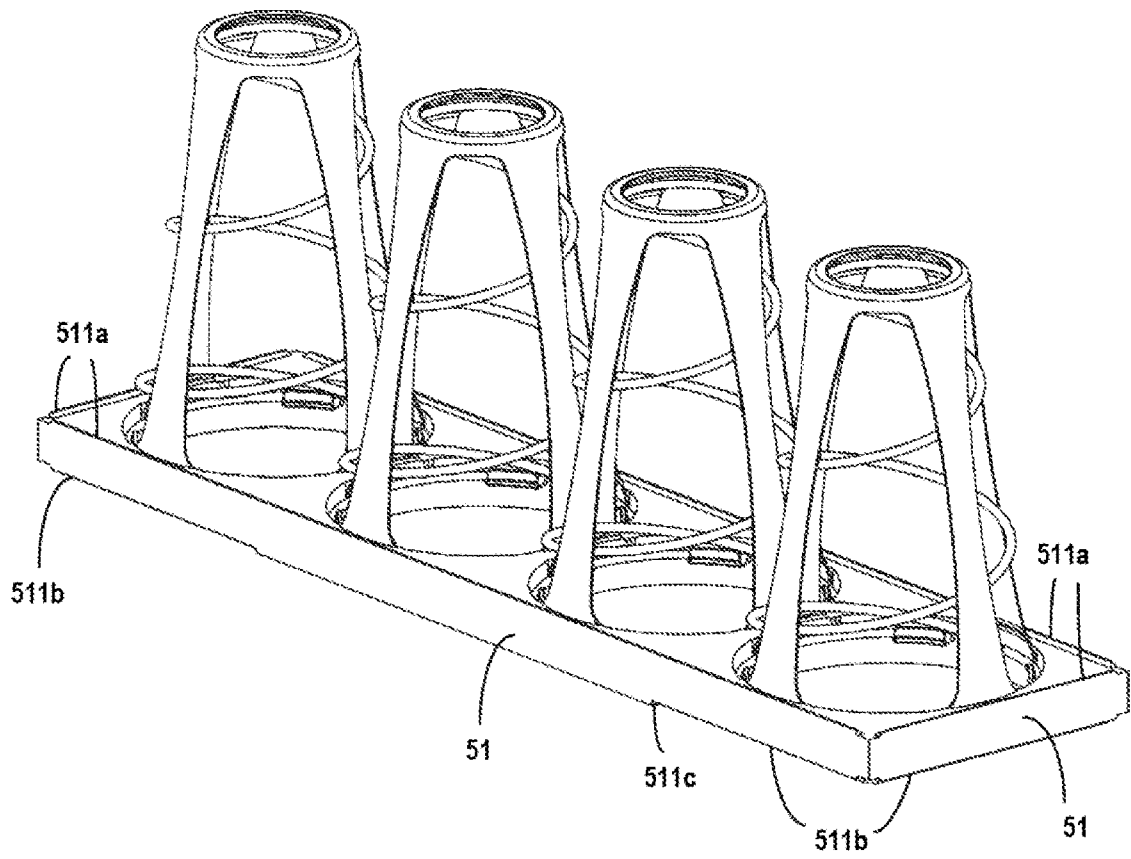


FIG.31E

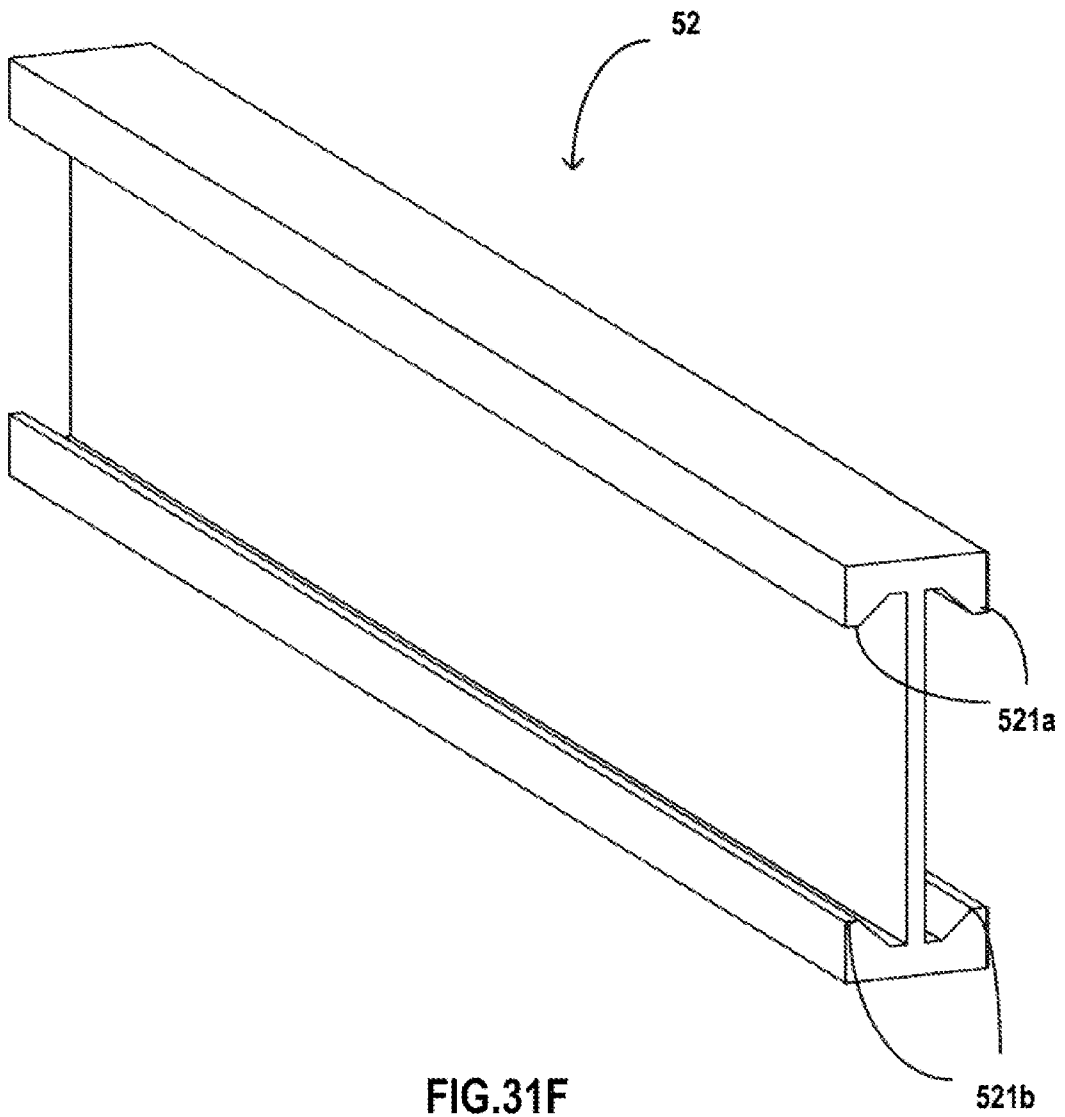


FIG.31F

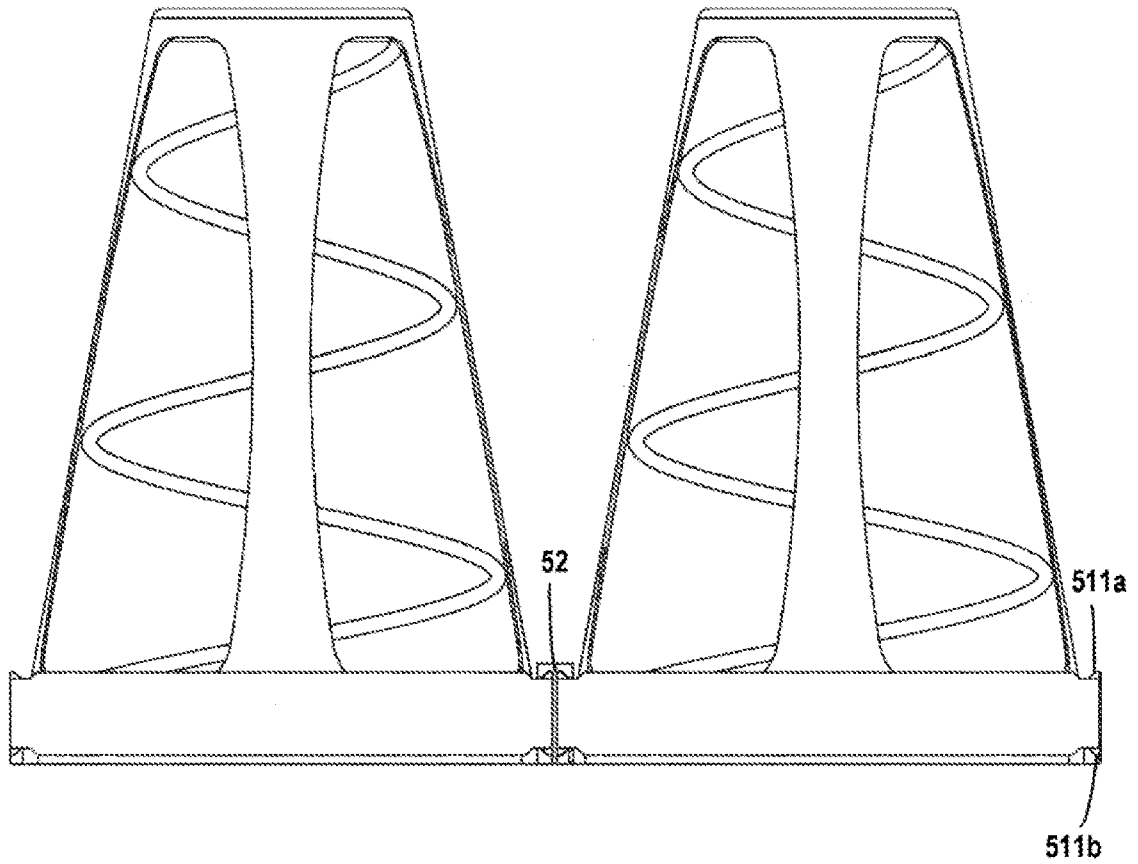


FIG.31G

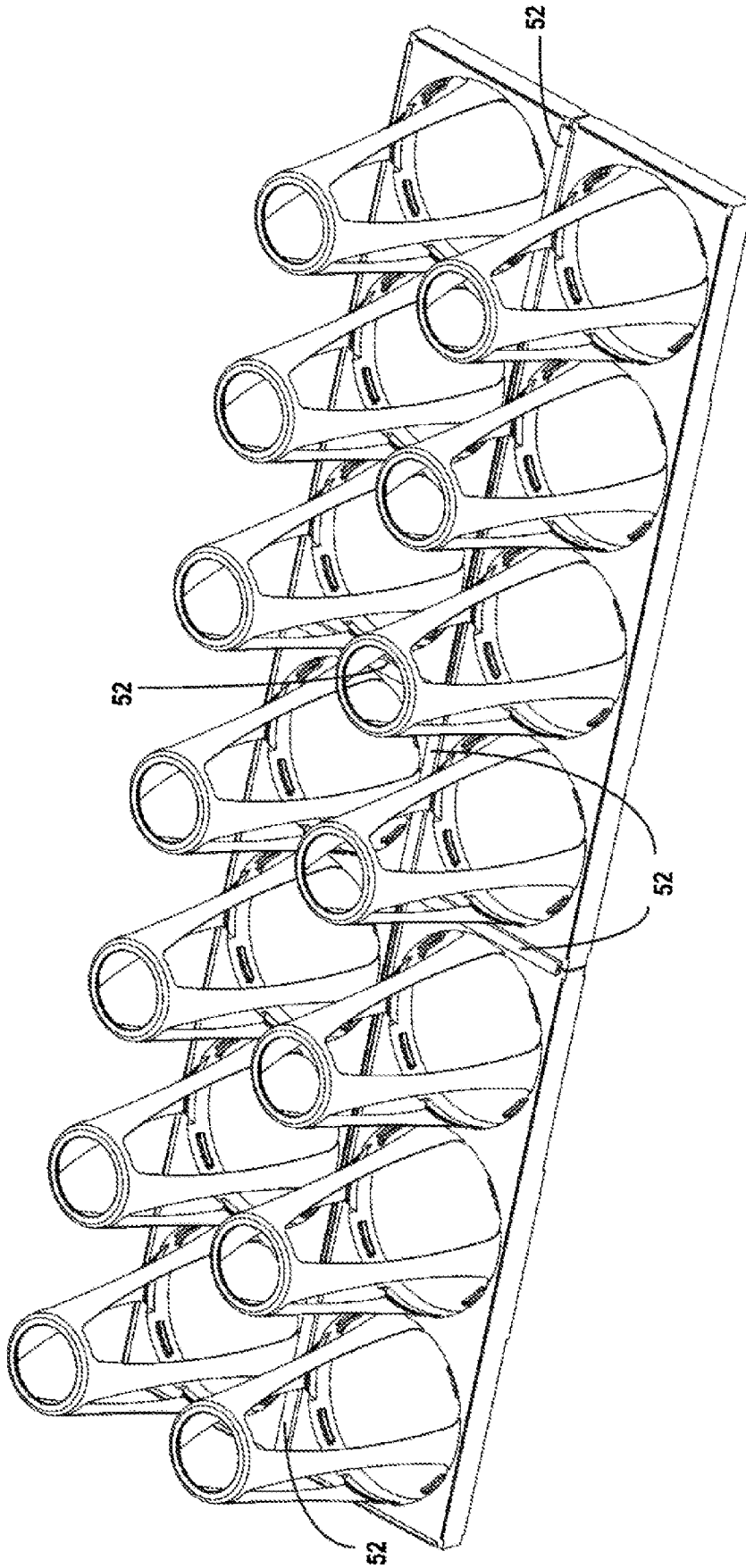


FIG.31H

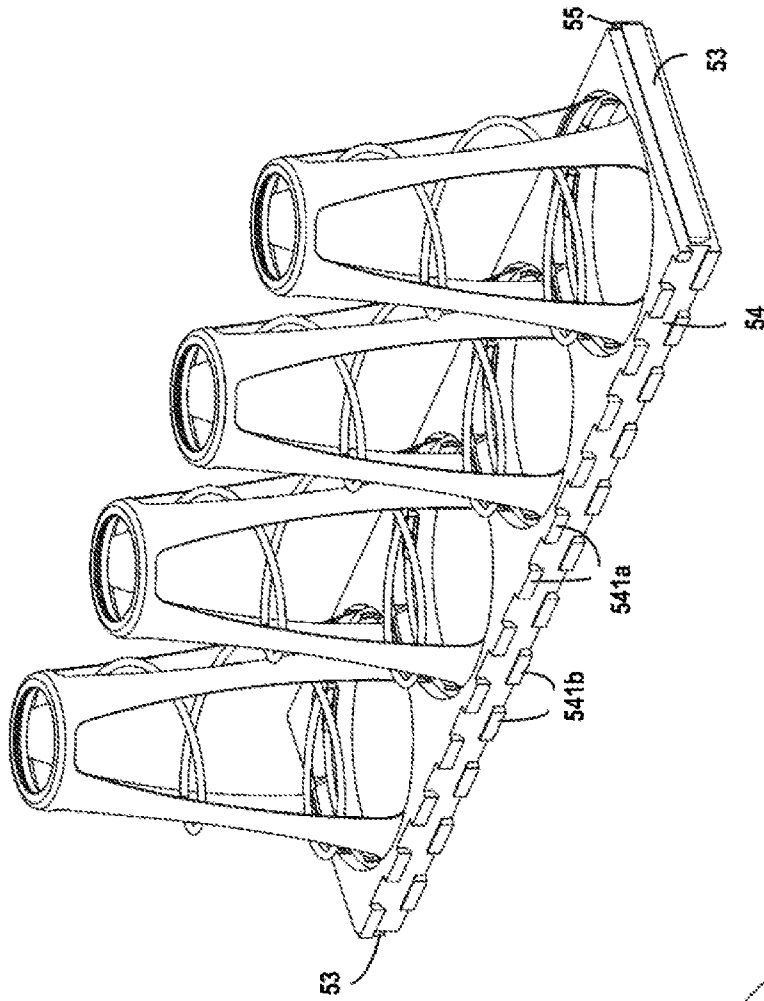


FIG. 31I

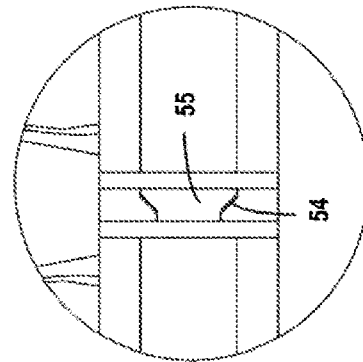


FIG. 31K

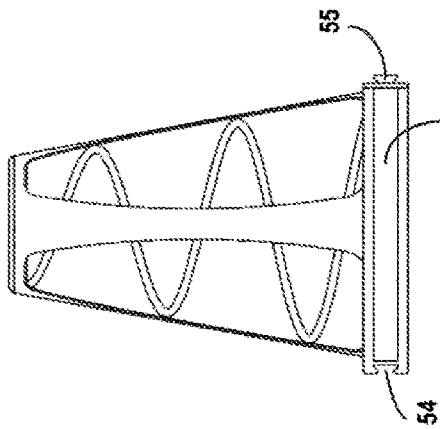


FIG. 31J

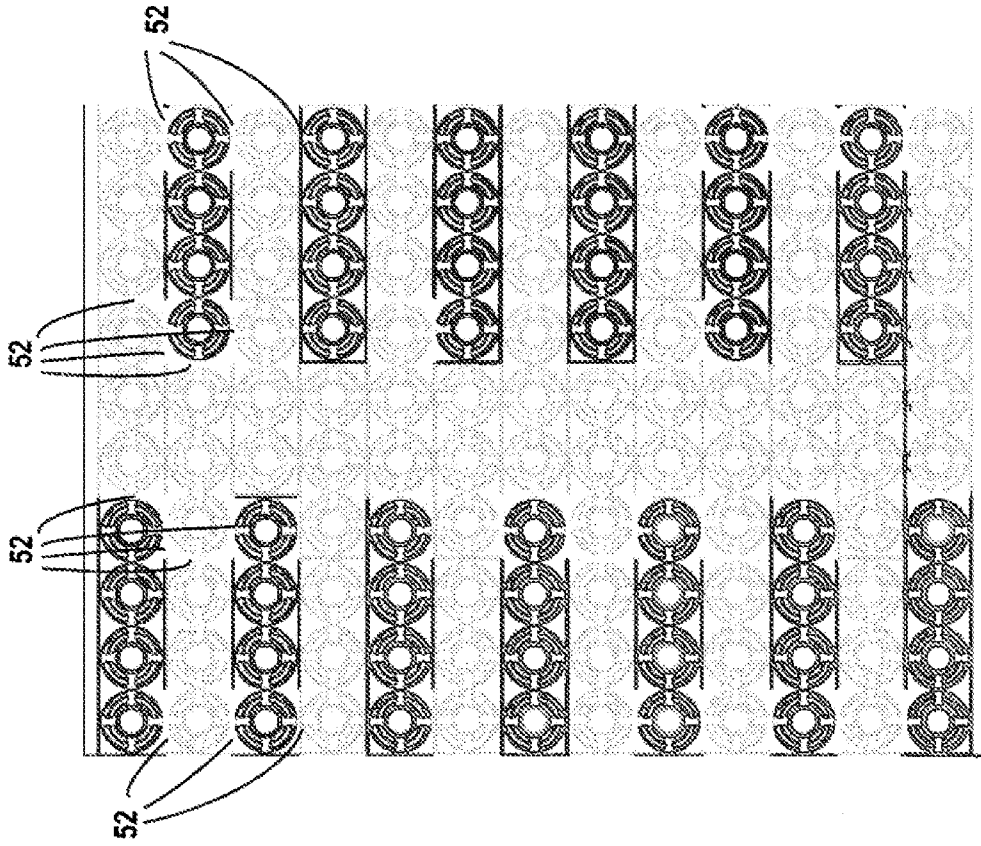


FIG. 31M

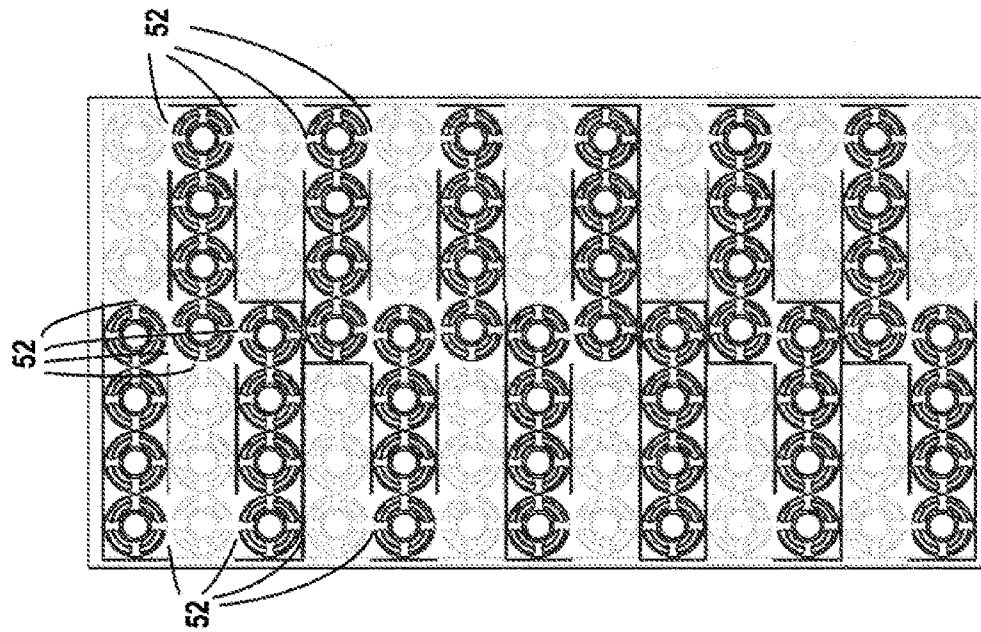


FIG. 31L

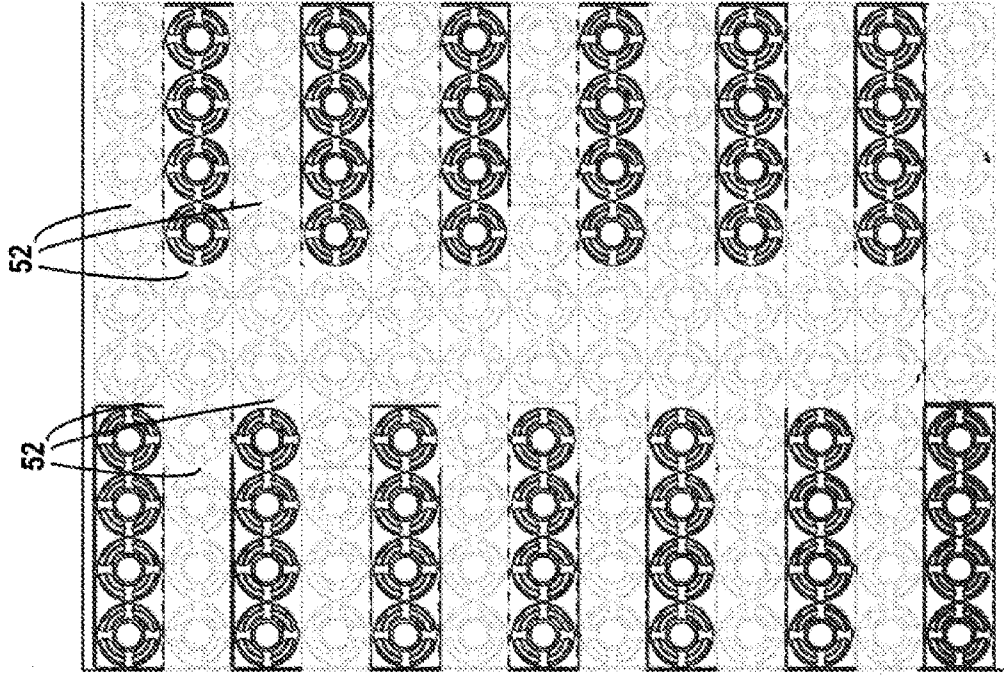


FIG.31P

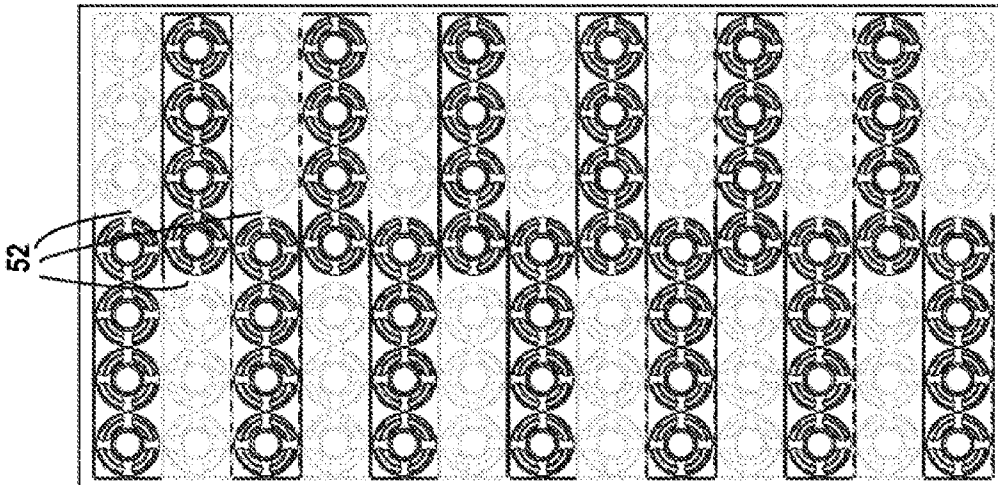


FIG.31N

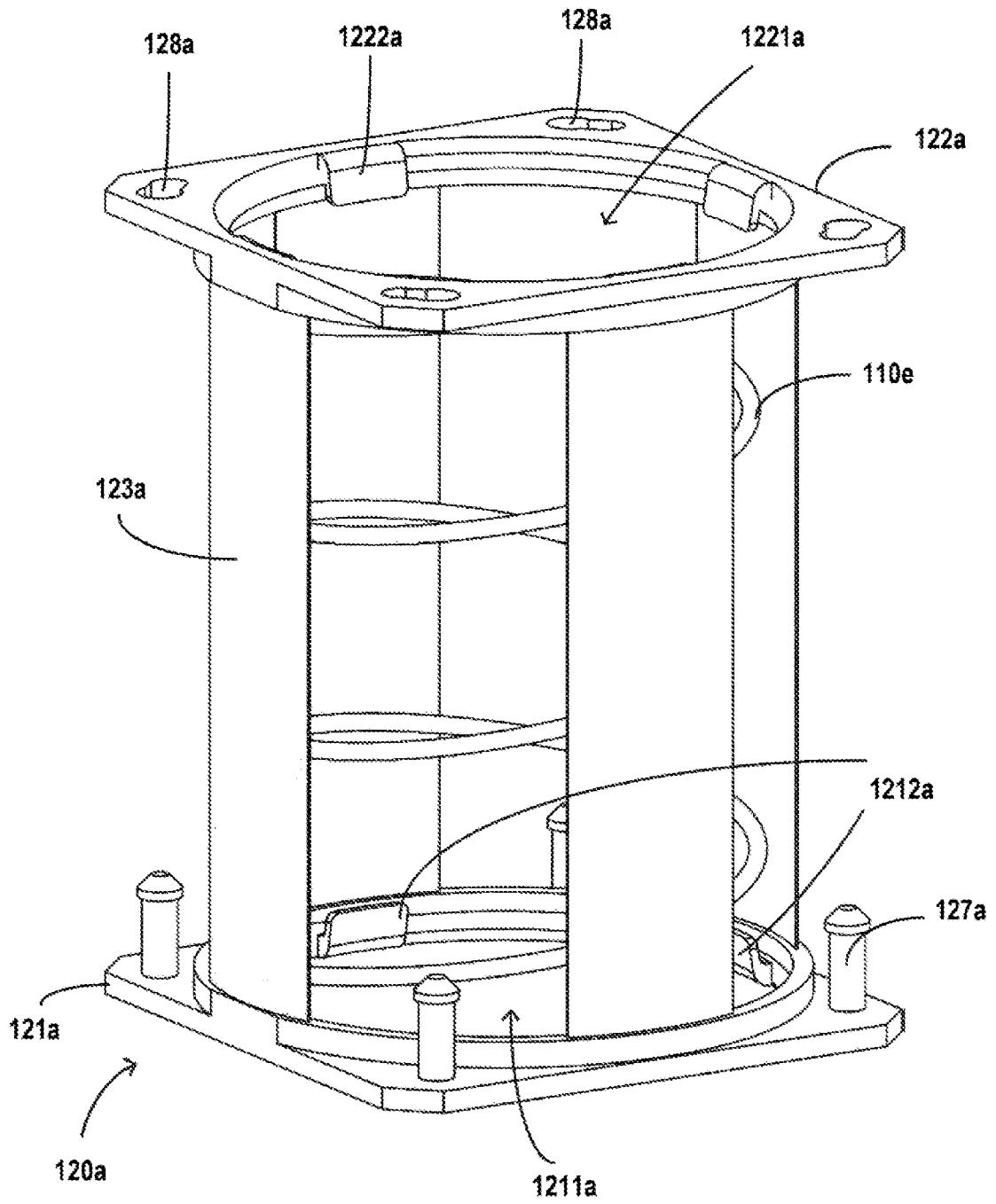


FIG.32A

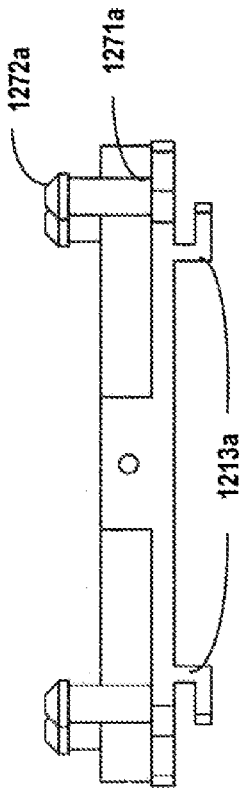


FIG. 32D

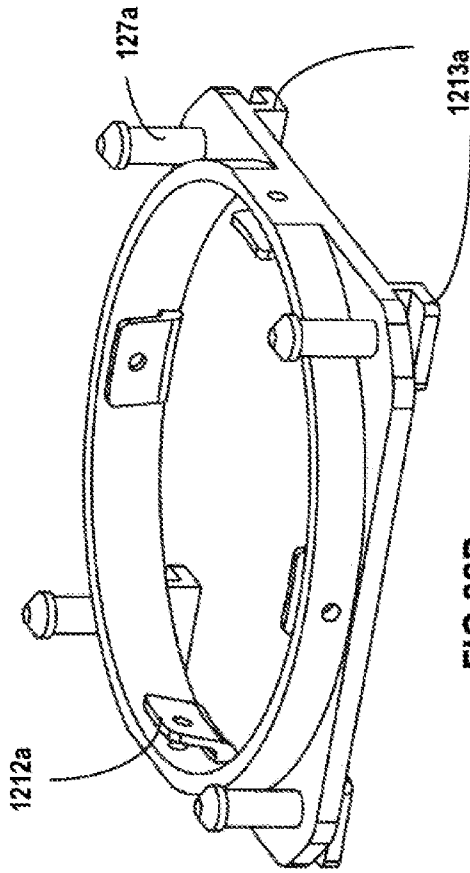


FIG. 32B

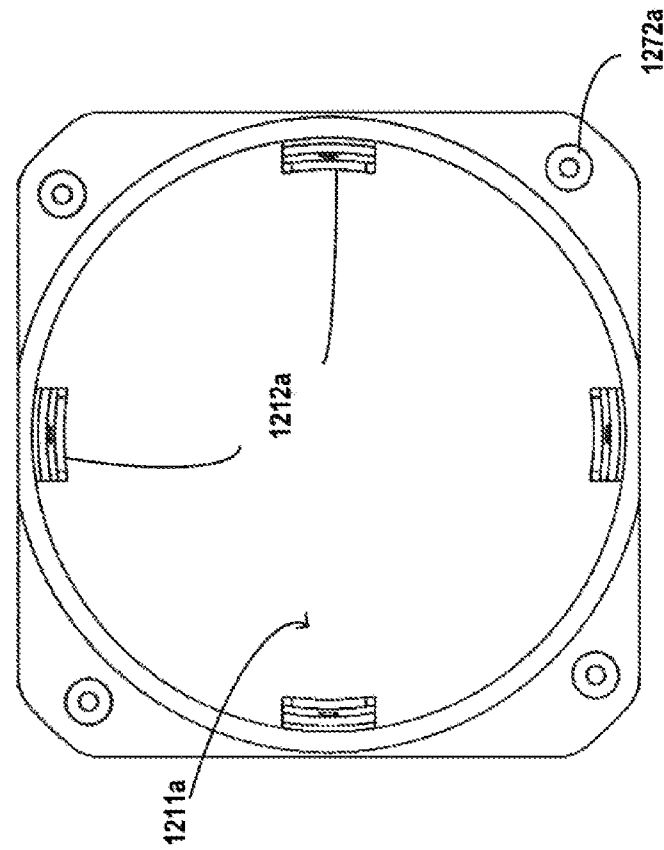
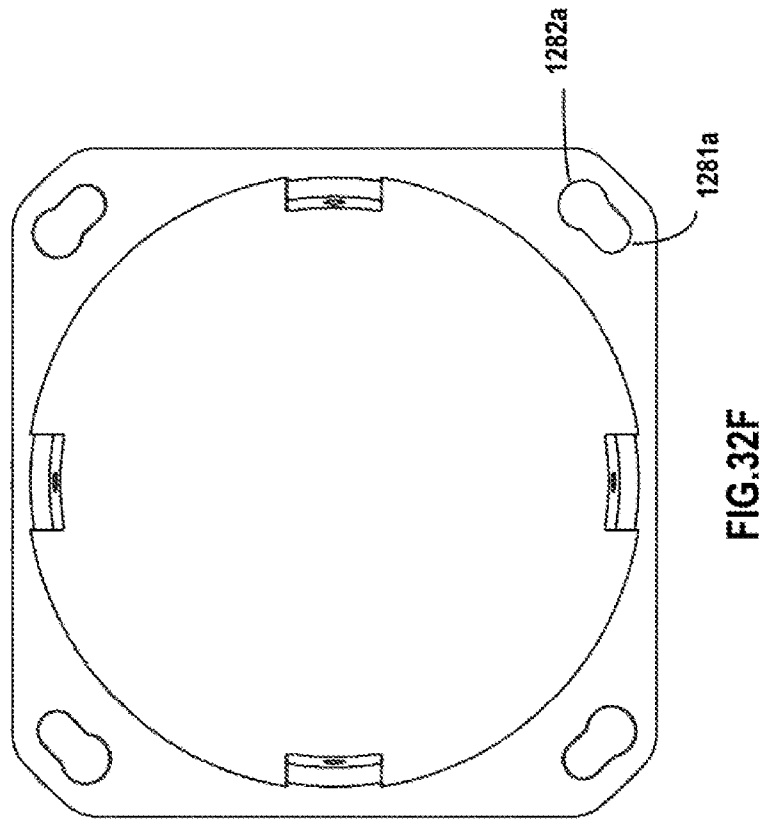
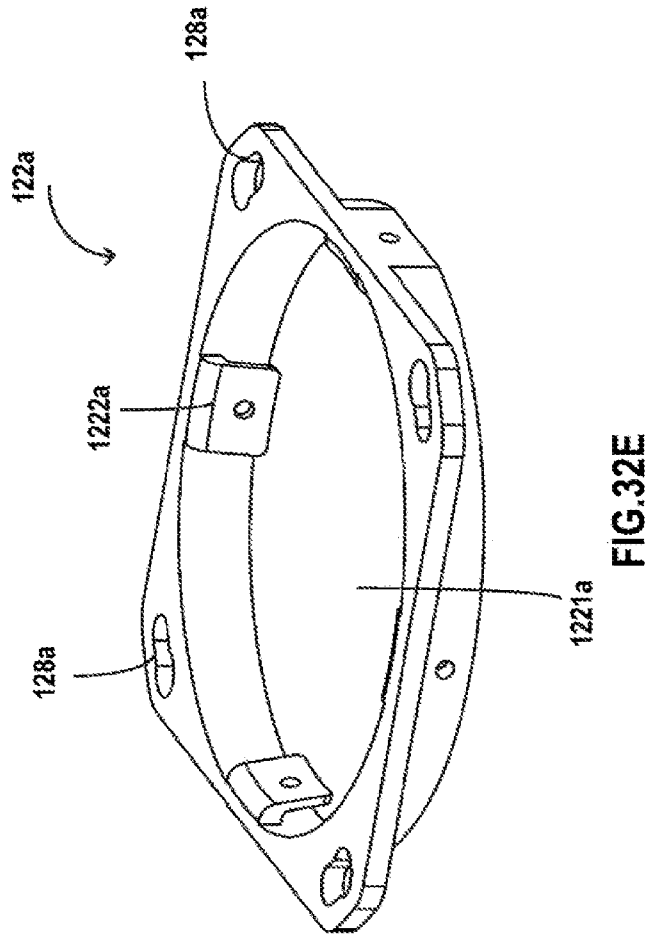


FIG. 32C



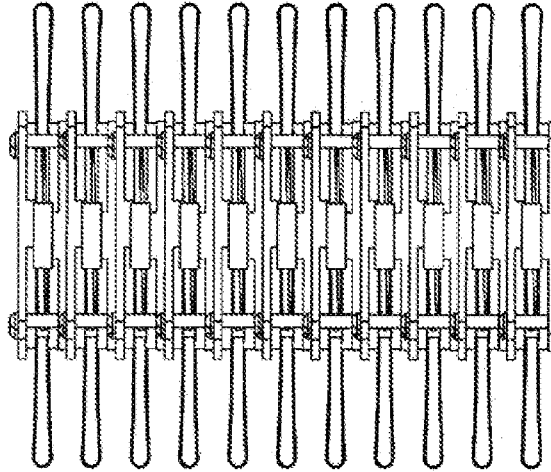


FIG. 32I

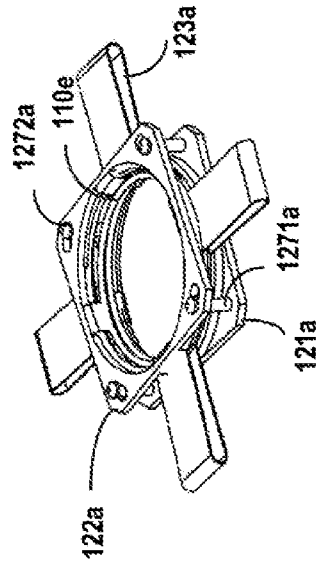


FIG. 32G

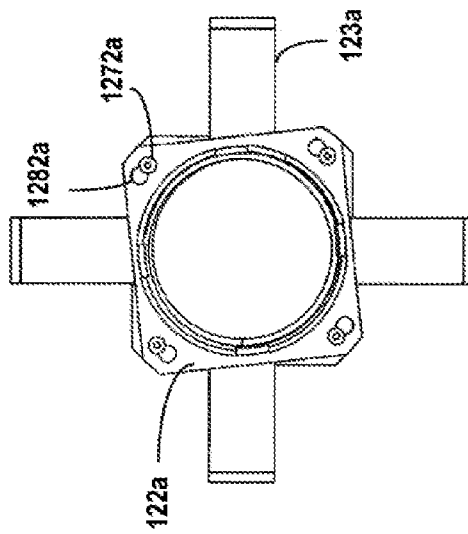


FIG. 32H

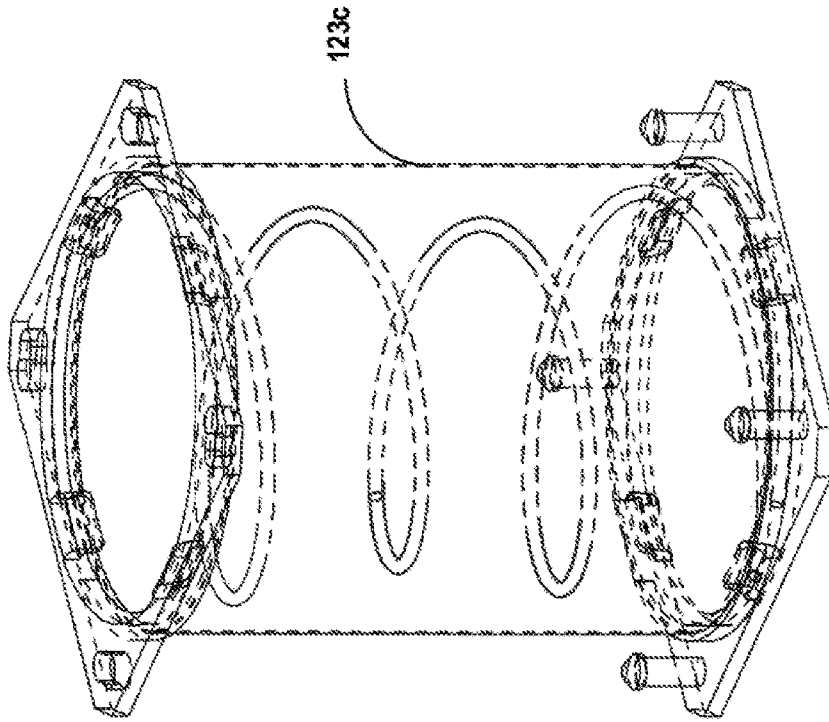


FIG. 32K

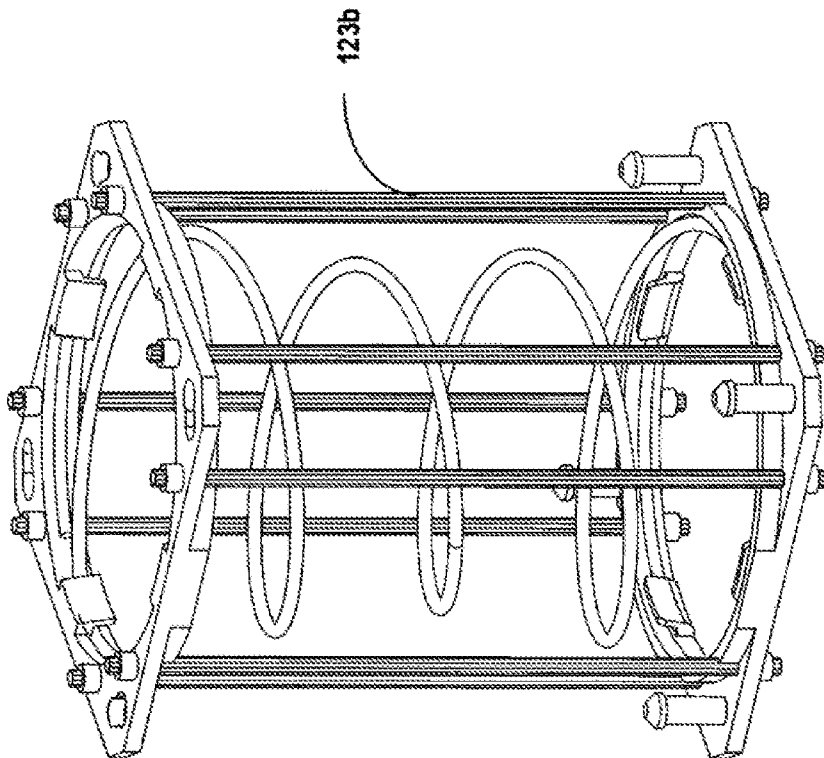


FIG. 32J

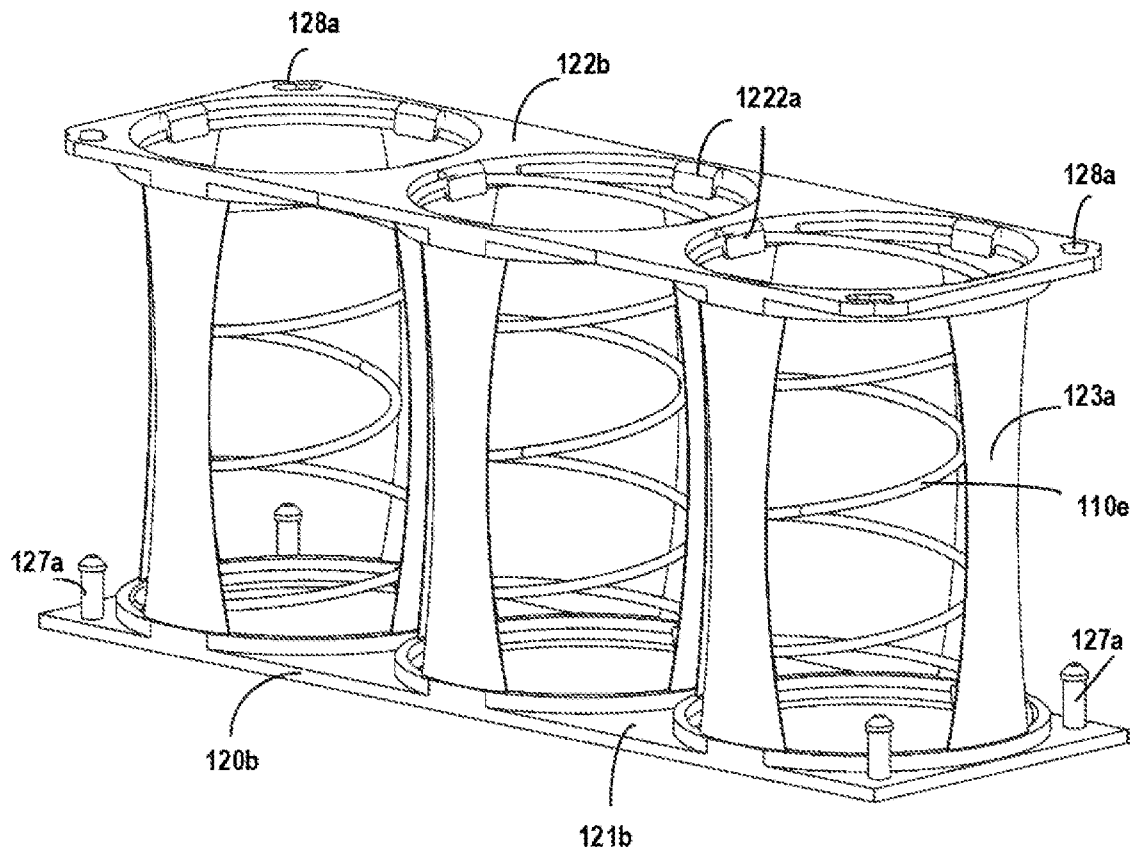


FIG.32L

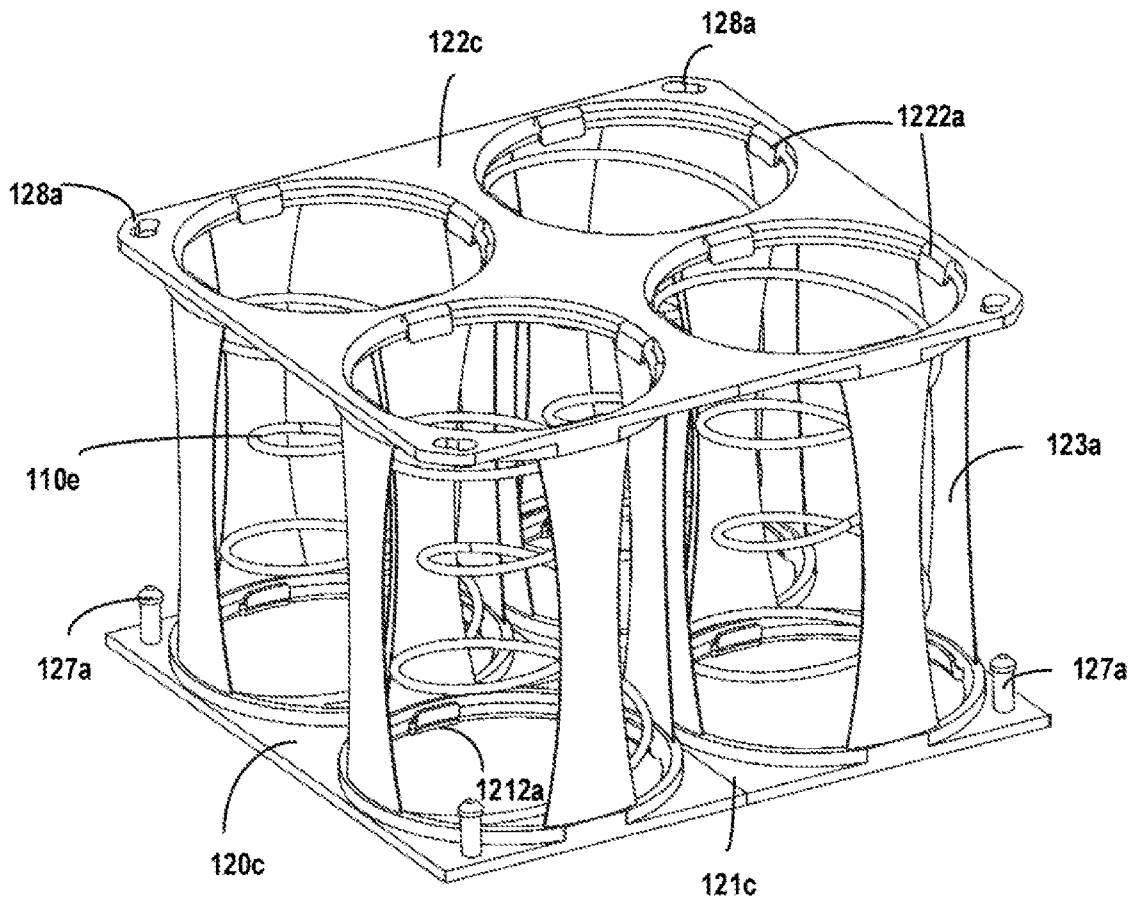
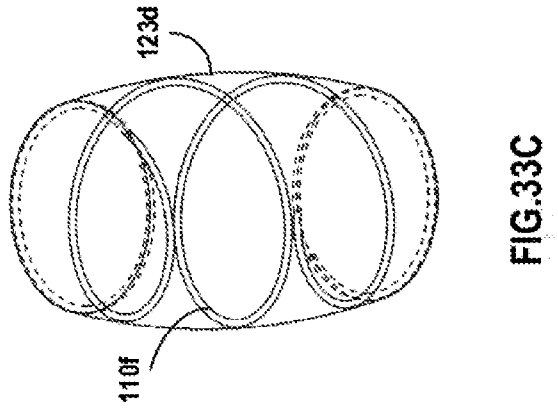
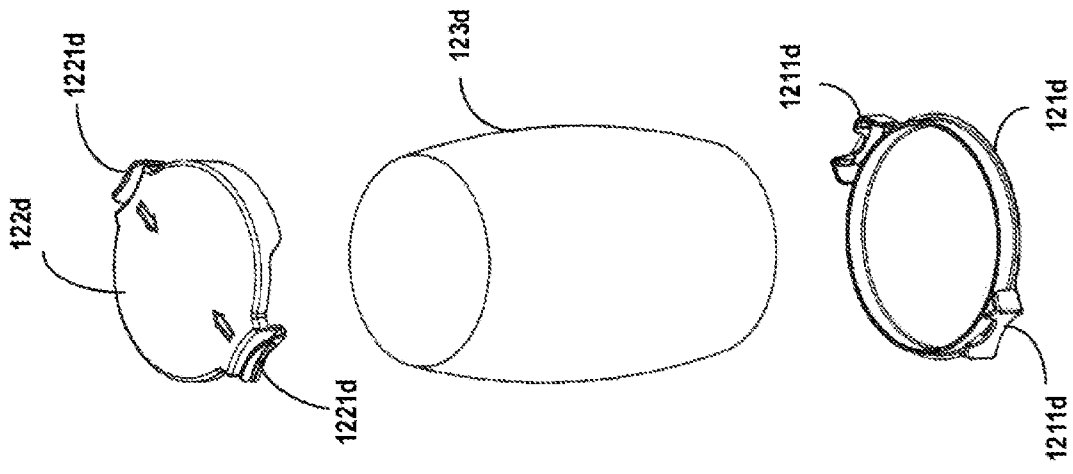
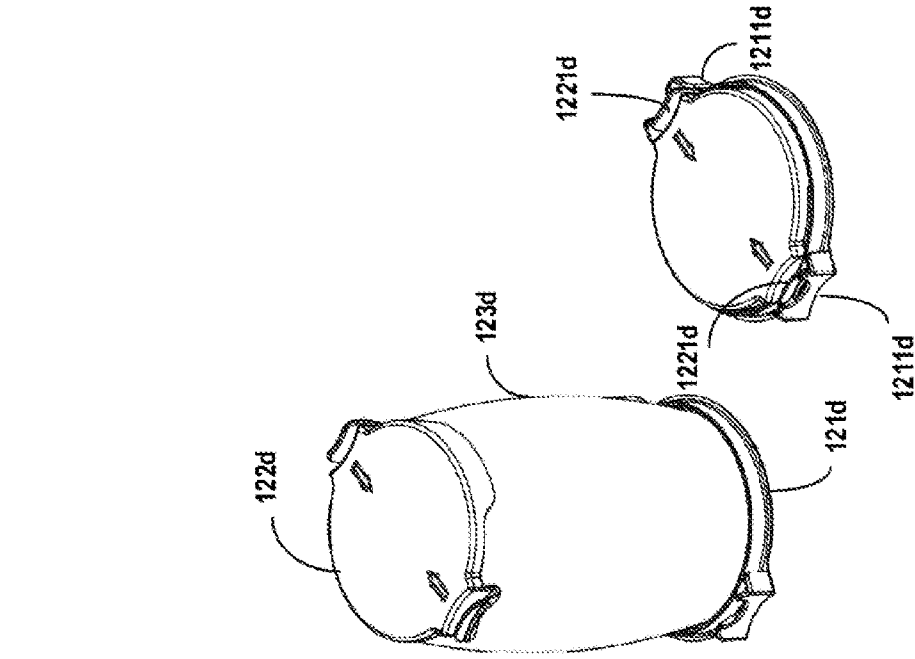


FIG.32M



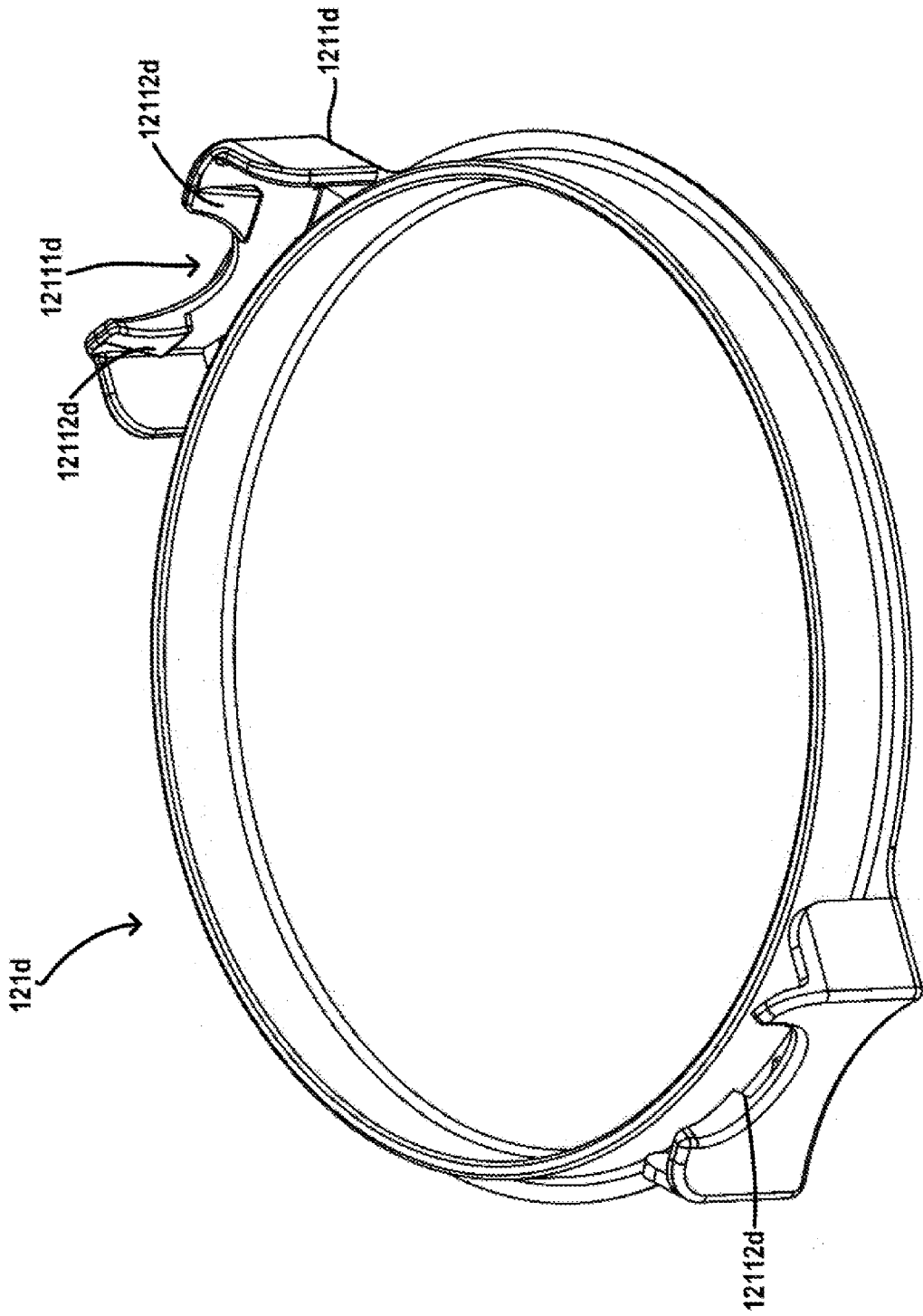


FIG.33E

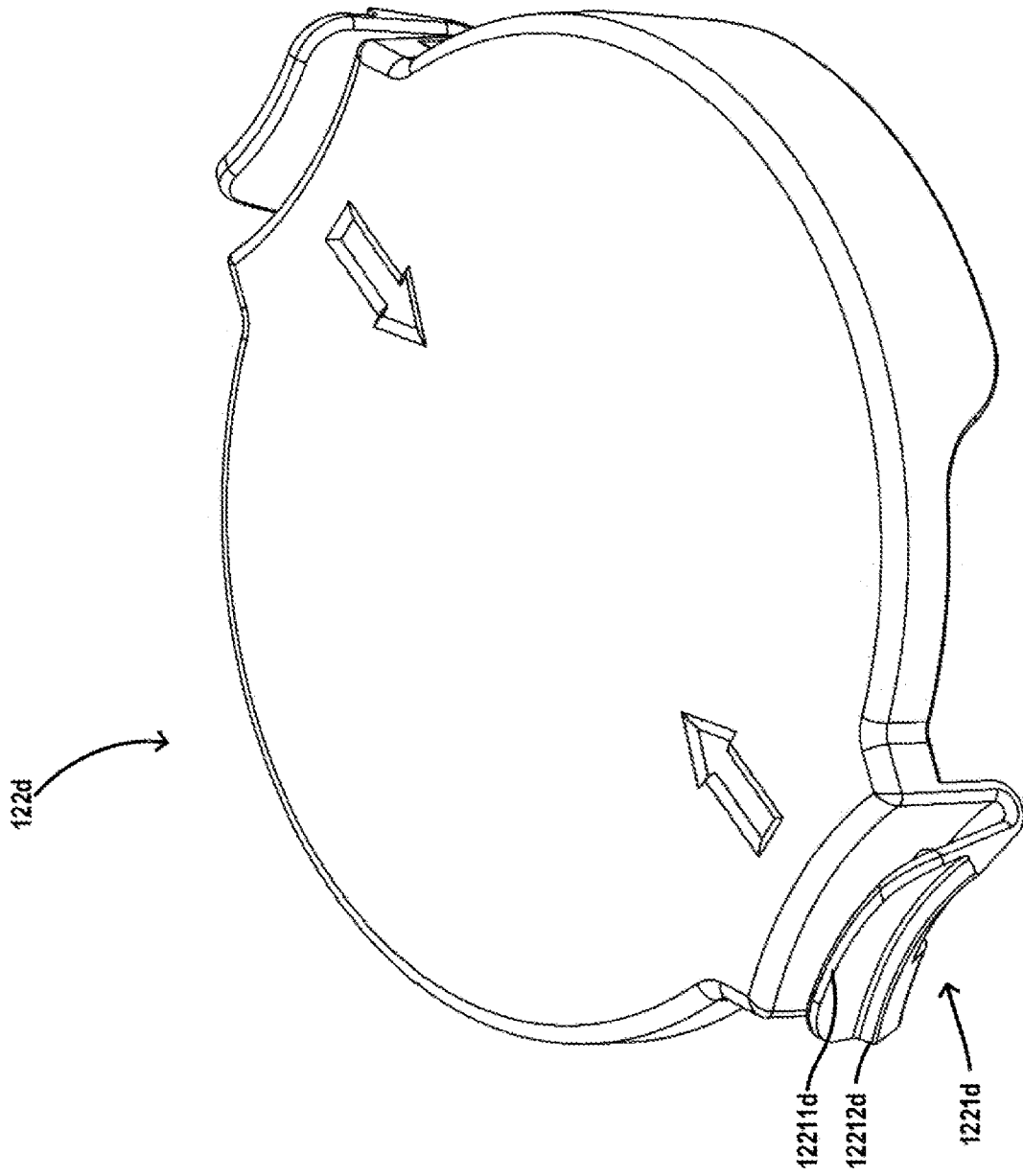


FIG.33F

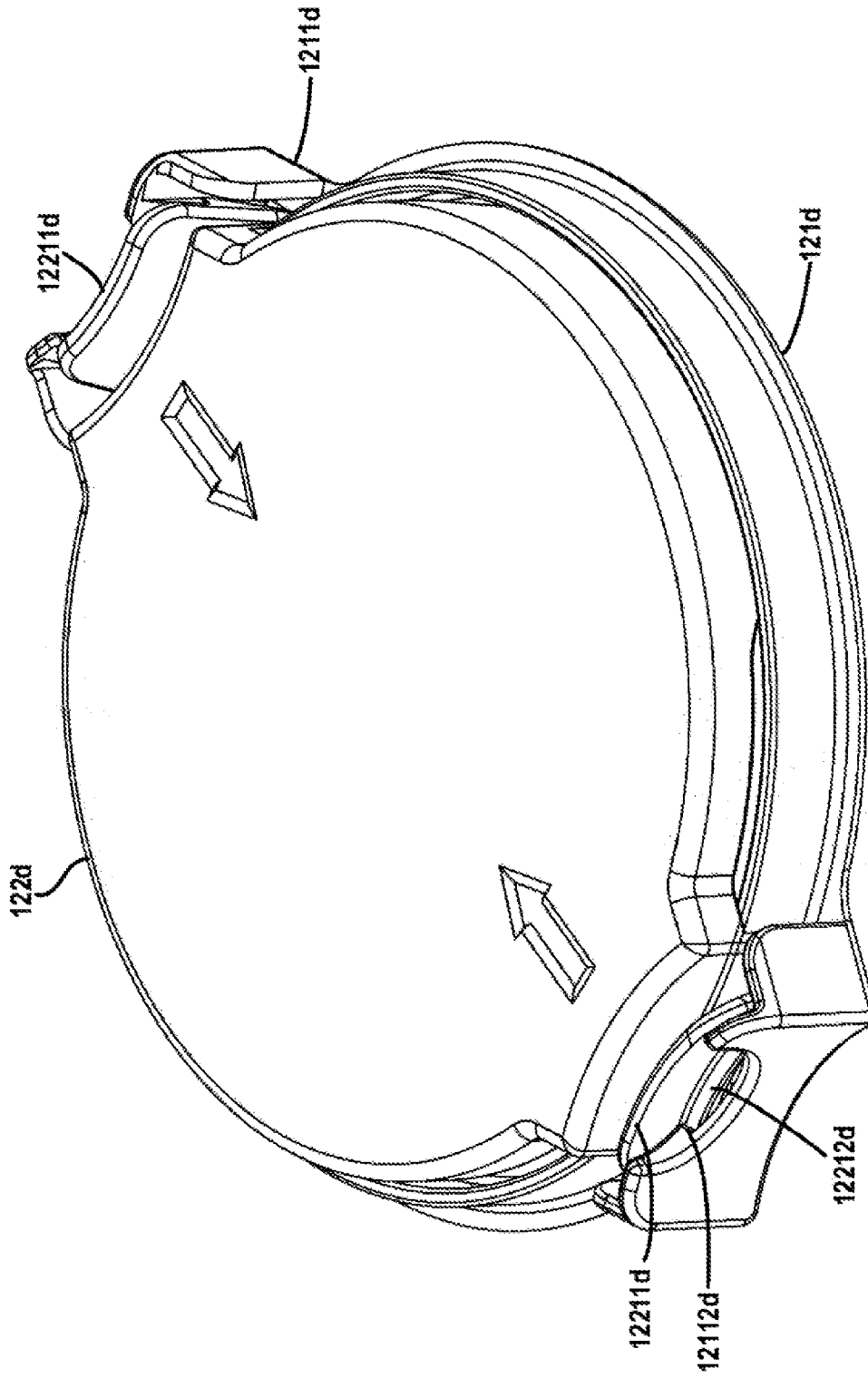


FIG.33G

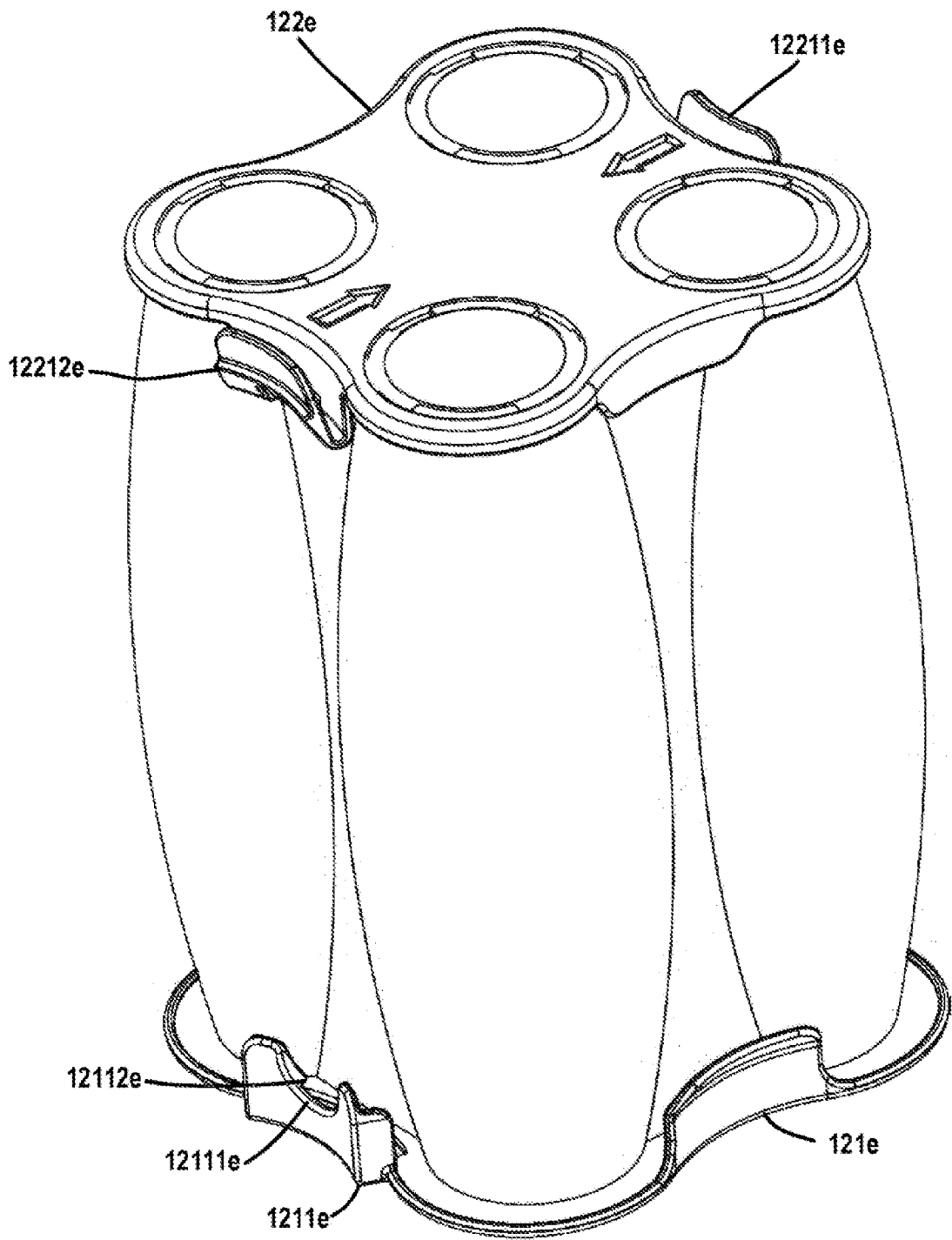


FIG.33H

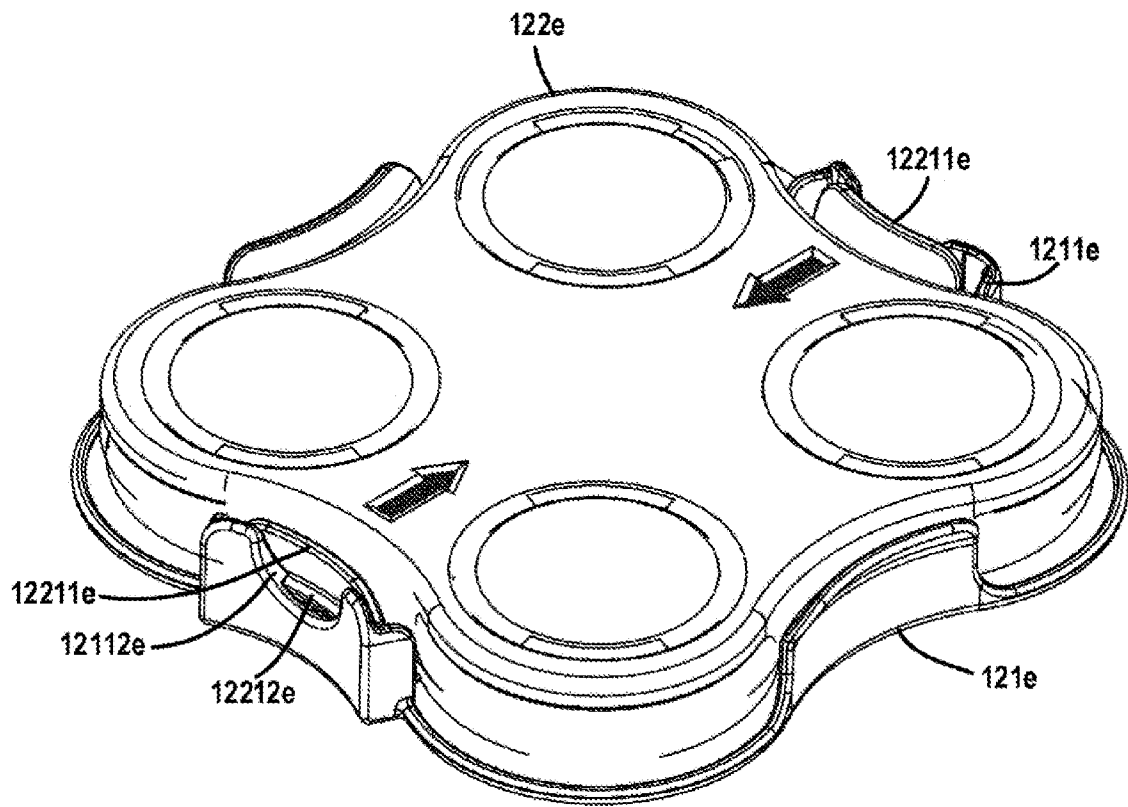


FIG.33I

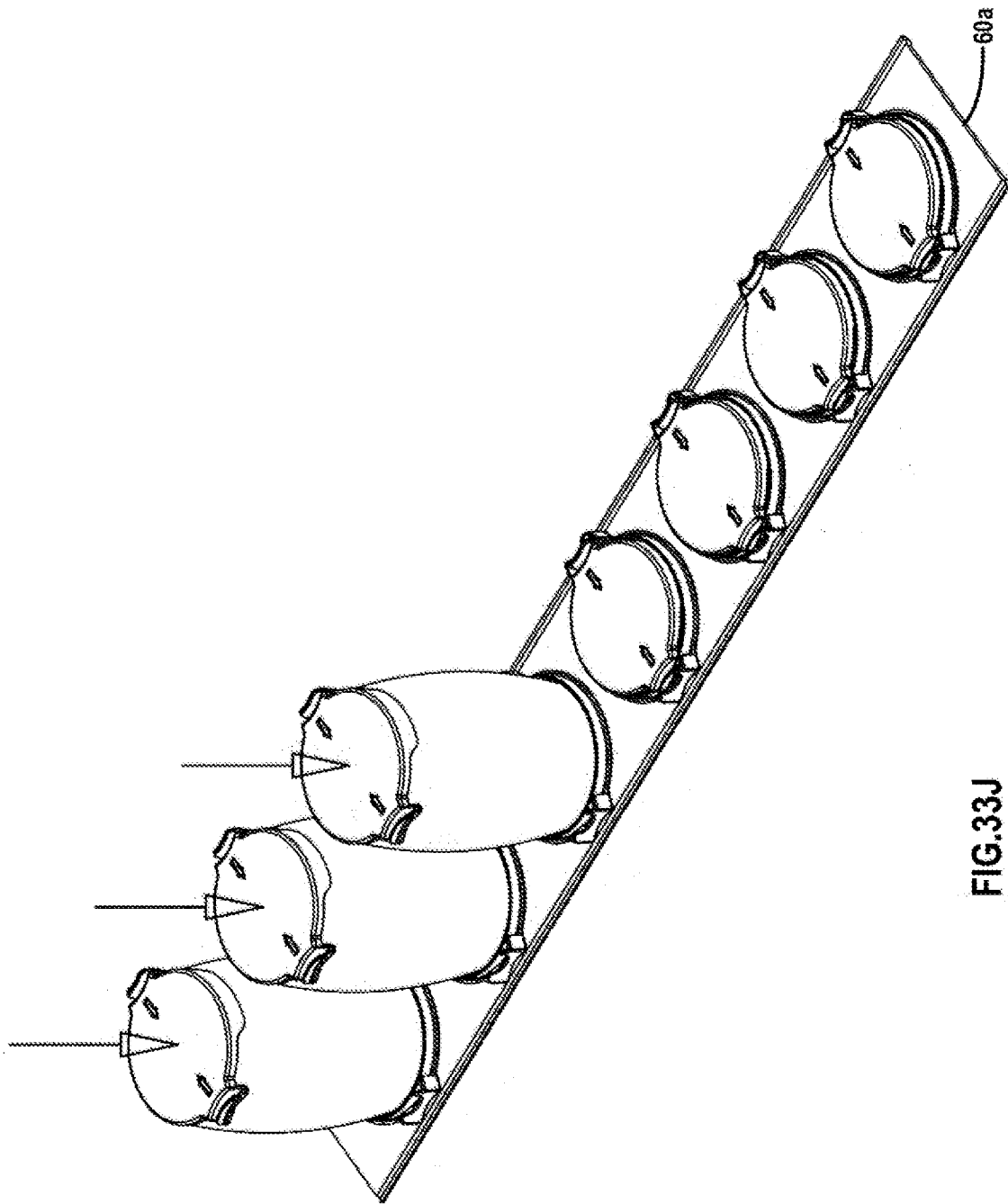


FIG.33J

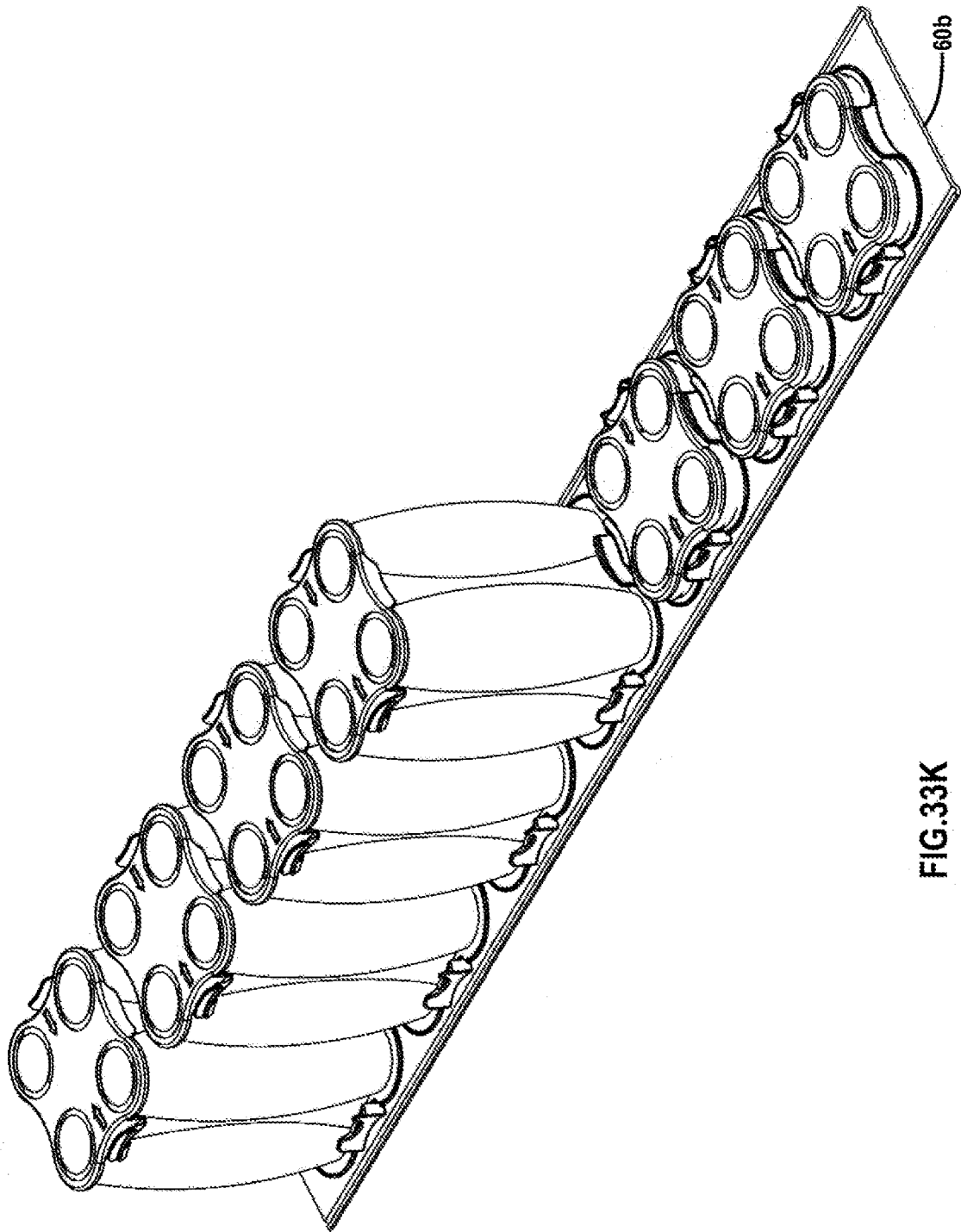


FIG. 33K

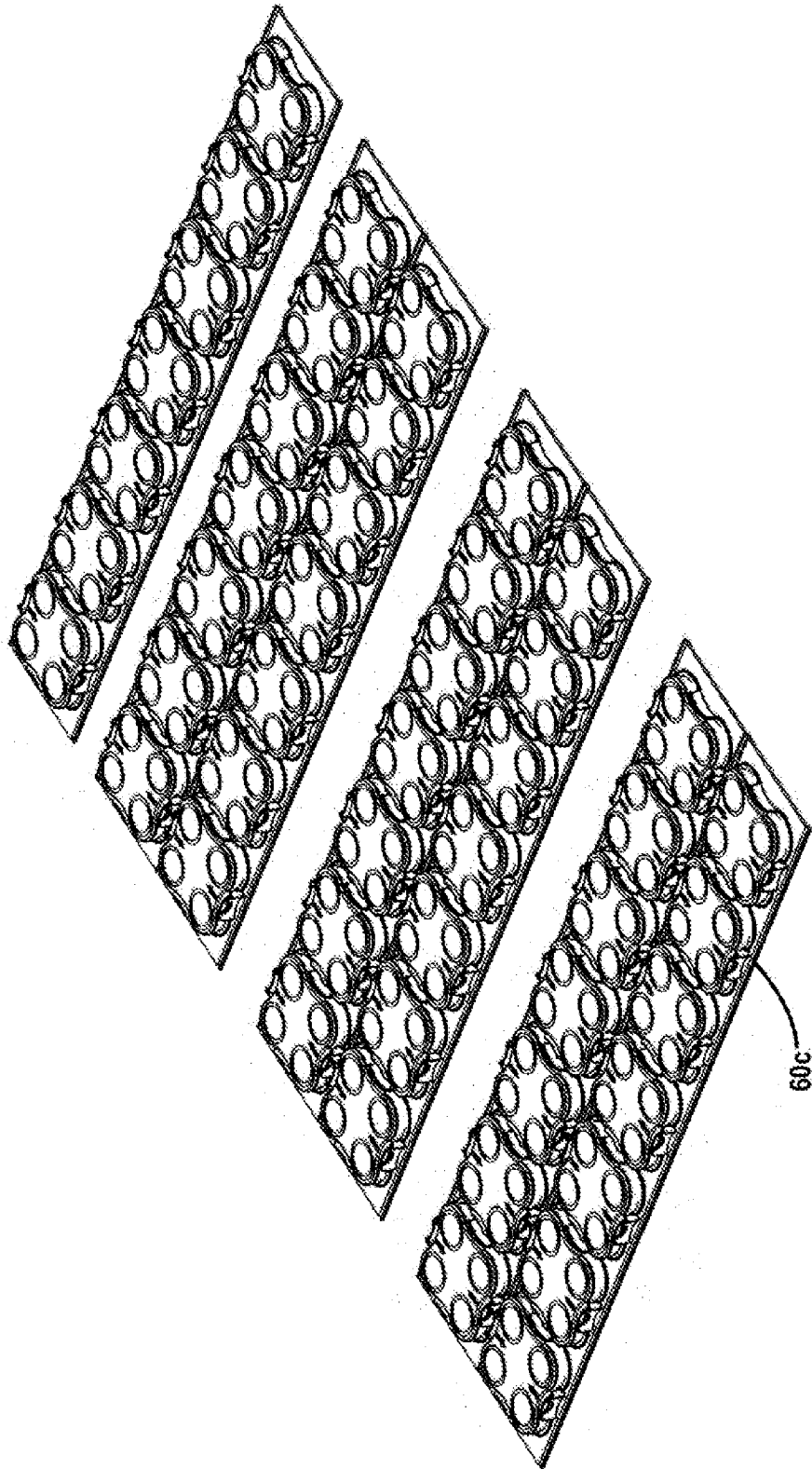


FIG.33L

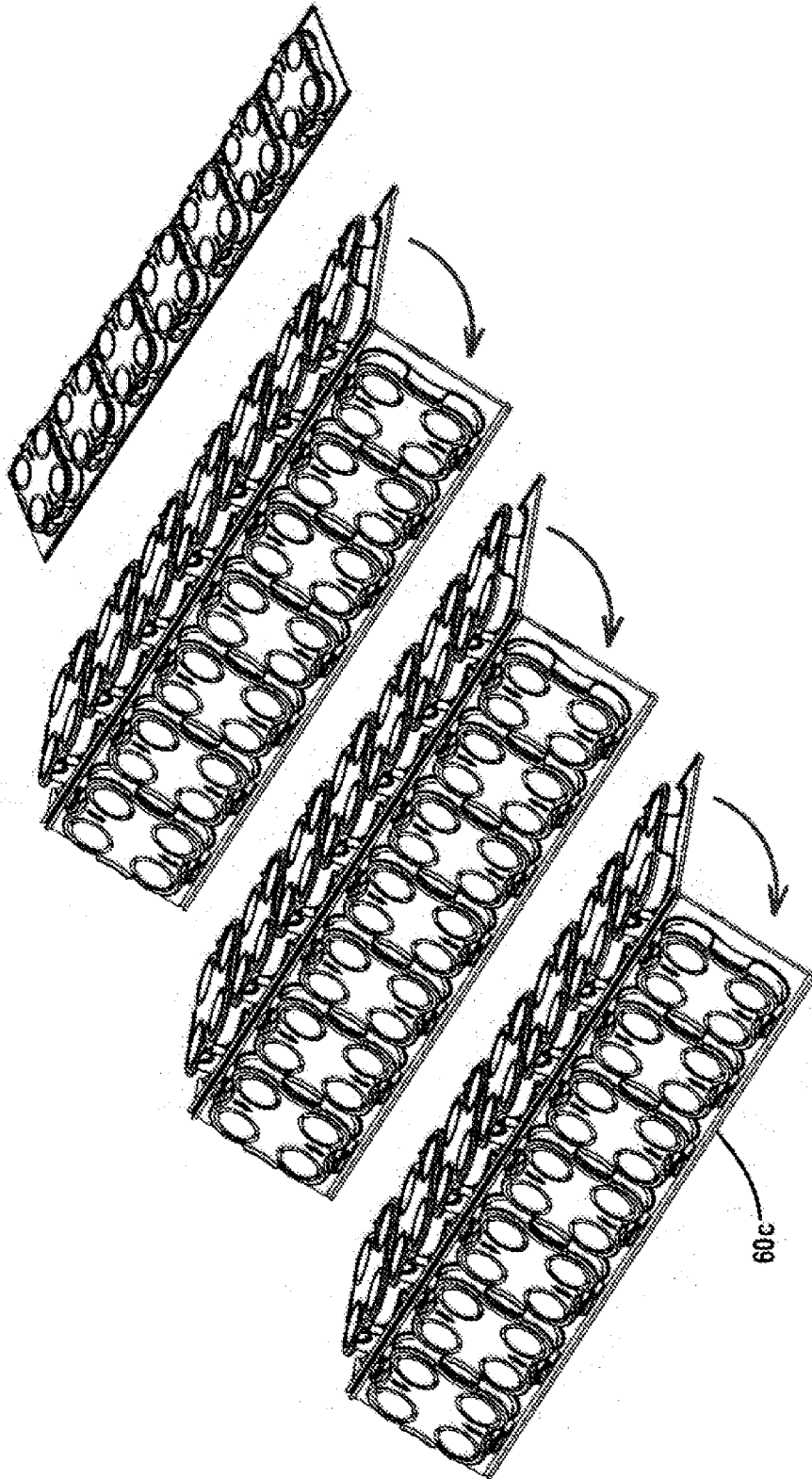


FIG.33M

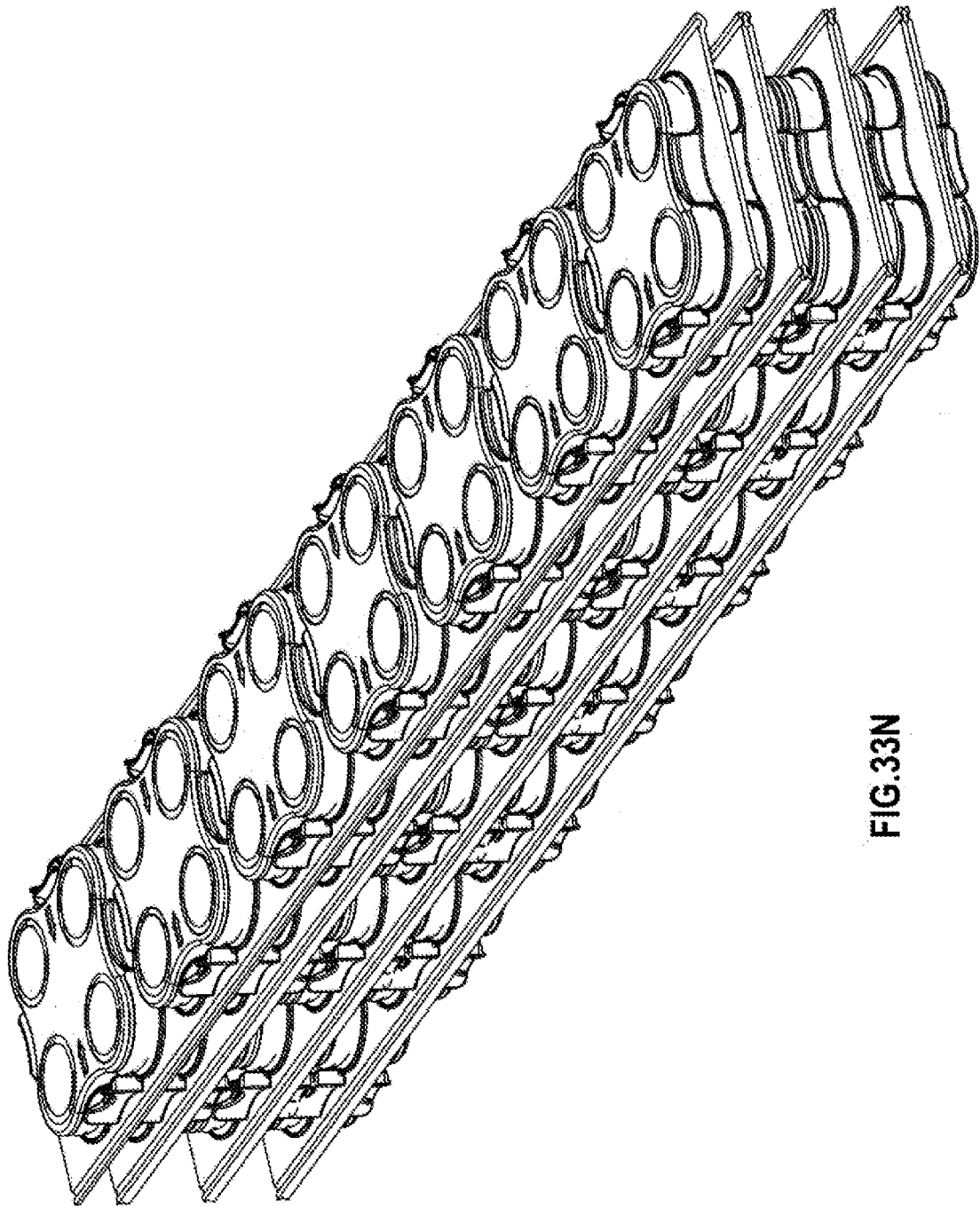


FIG.33N

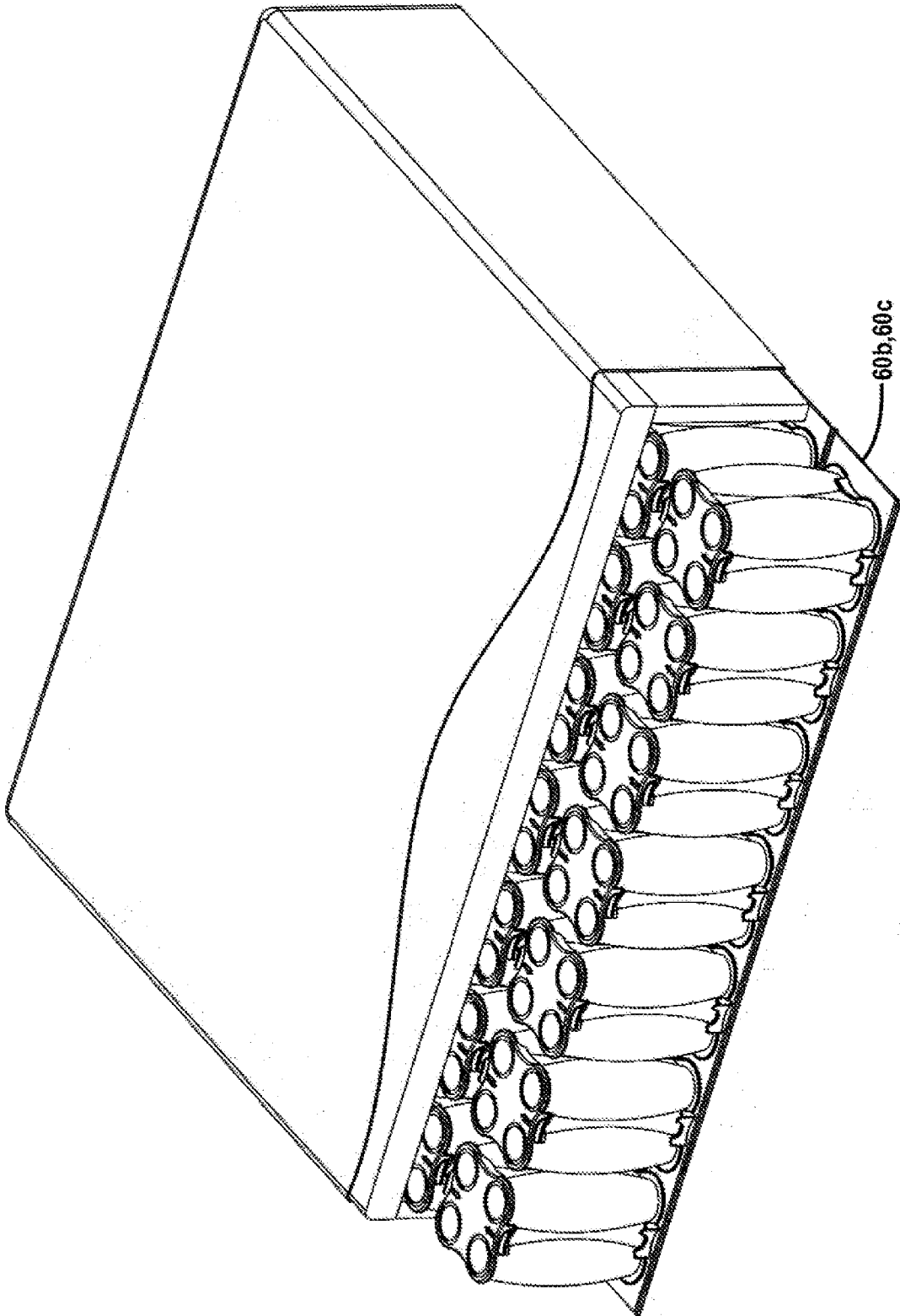


FIG. 33P

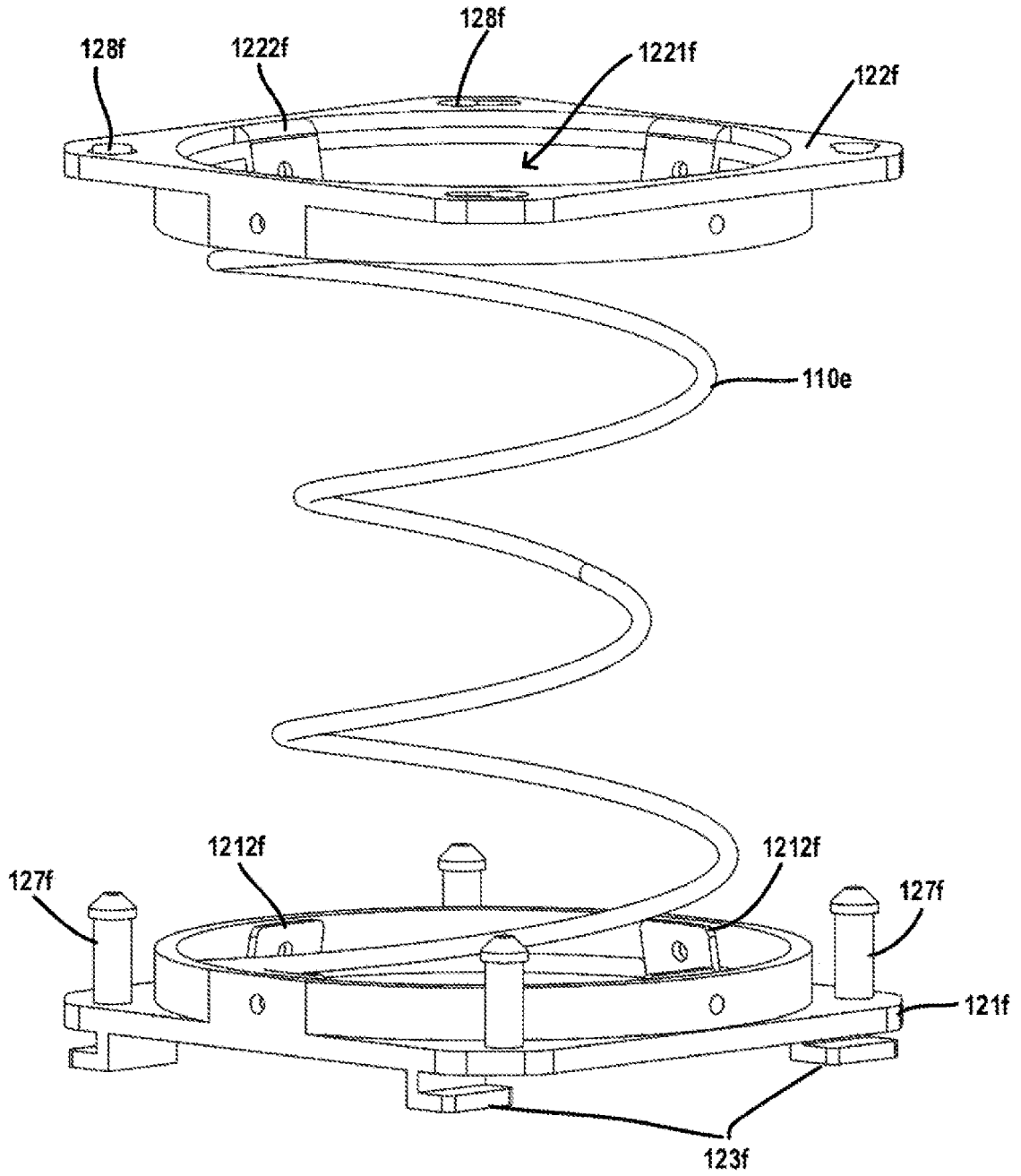


FIG.34A

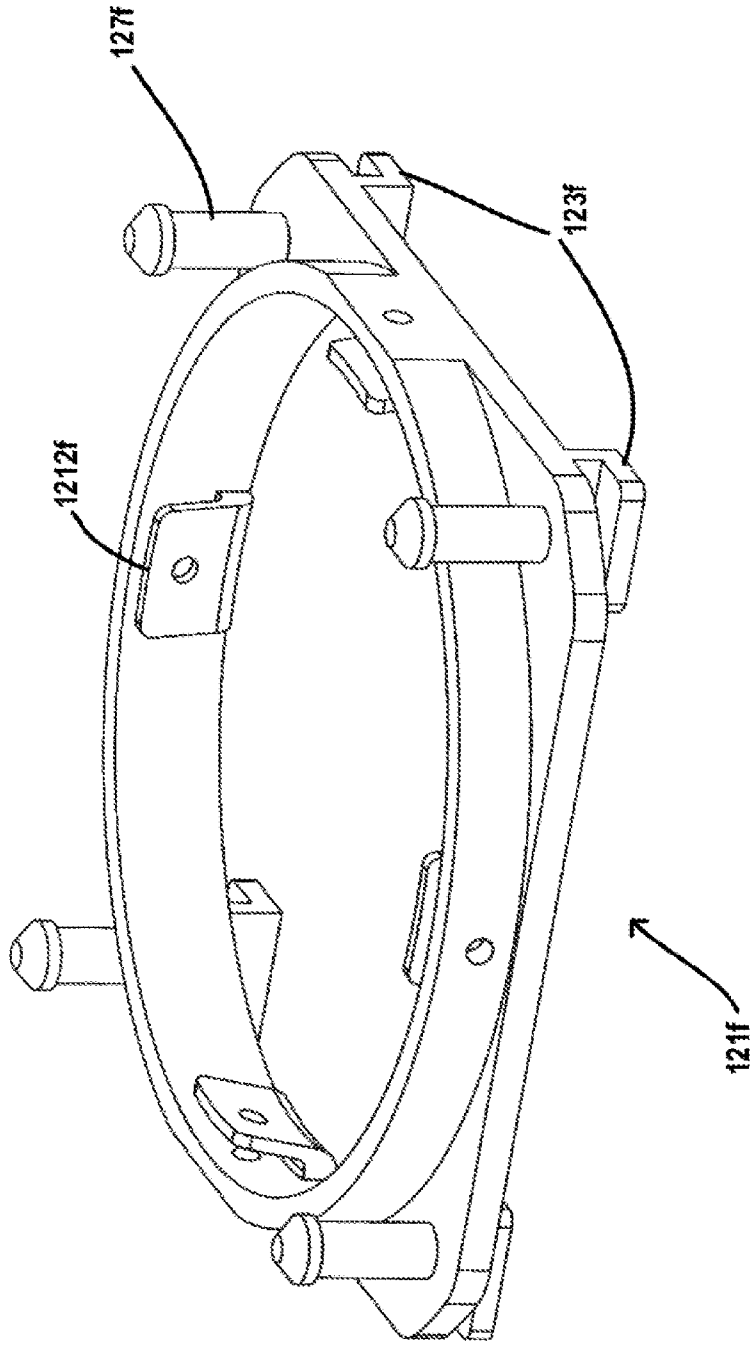


FIG.34B

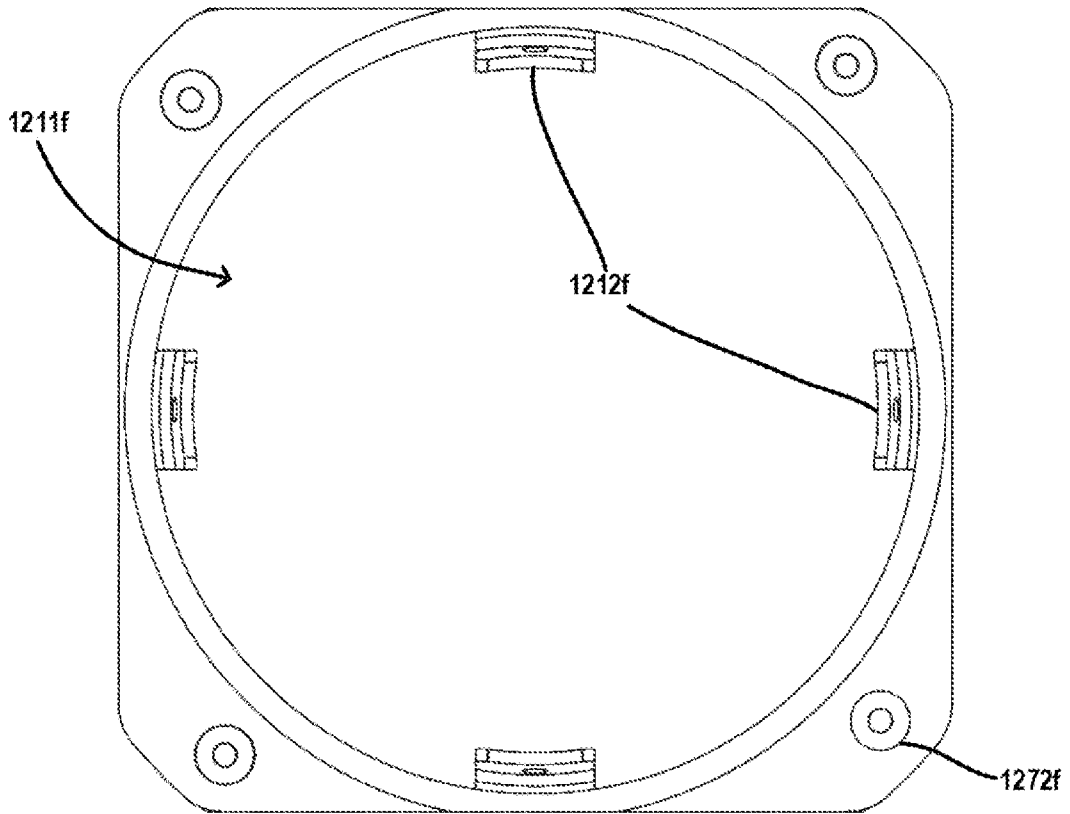


FIG. 34C

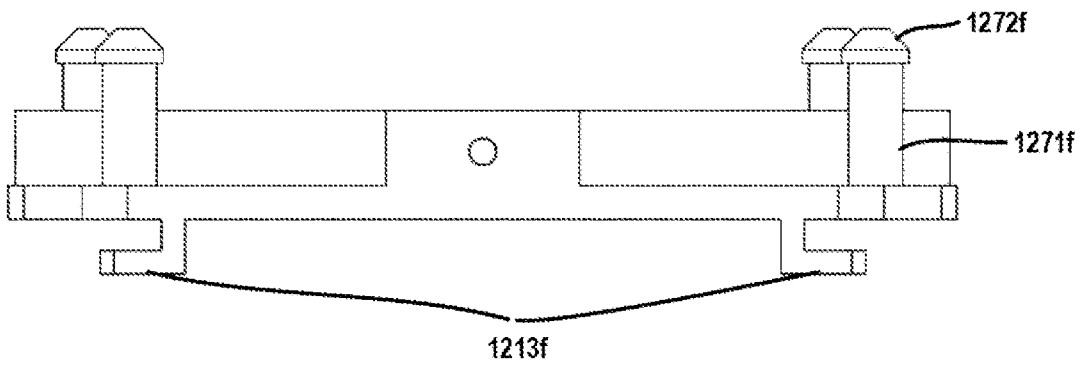


FIG. 34D

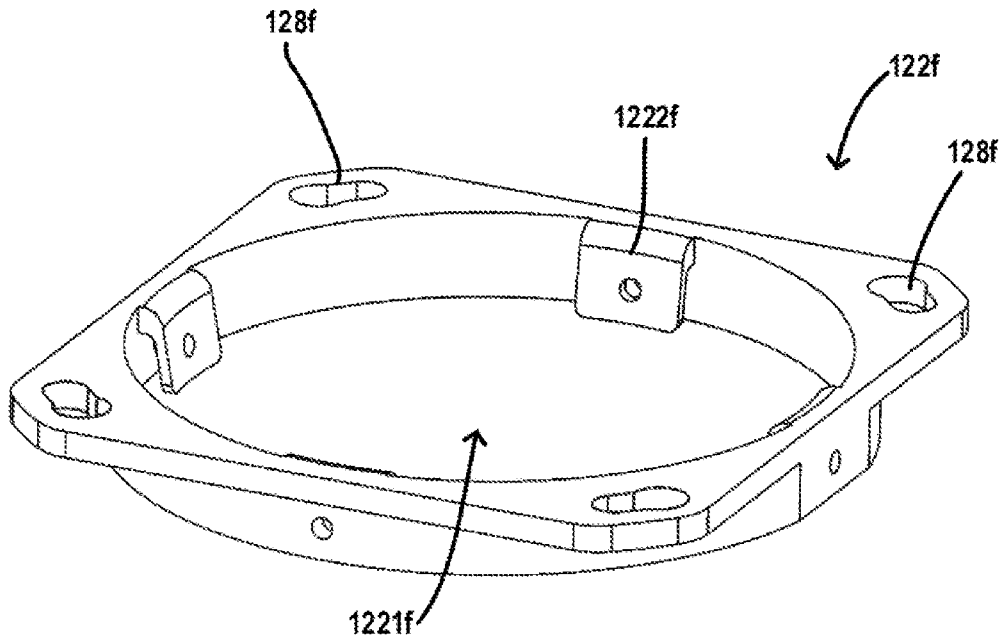


FIG. 34E

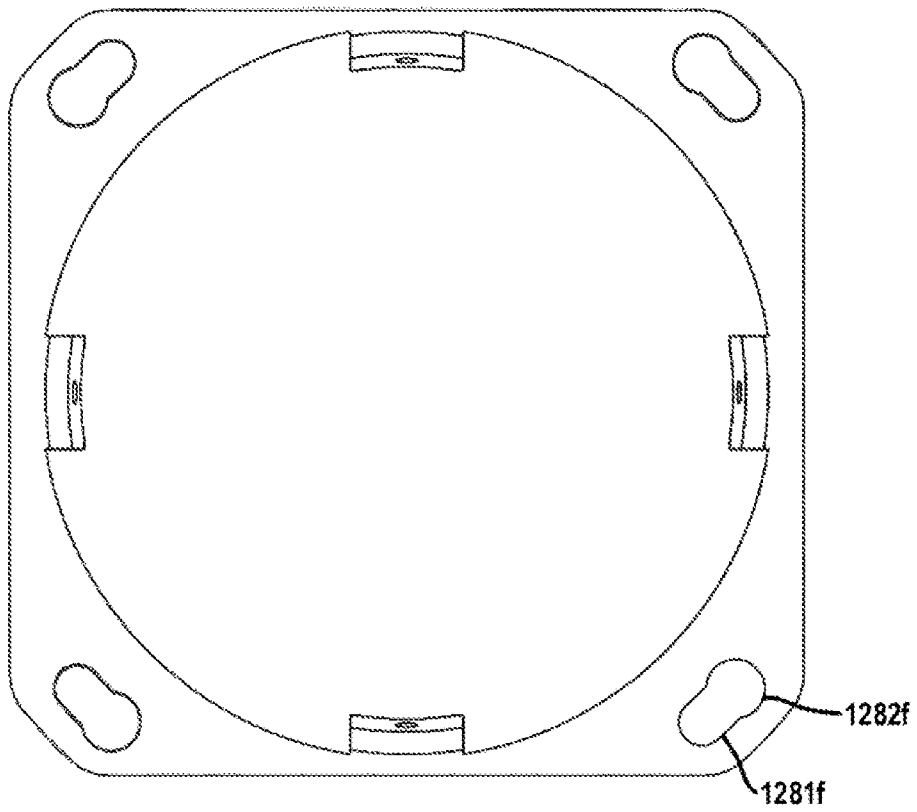


FIG. 34F

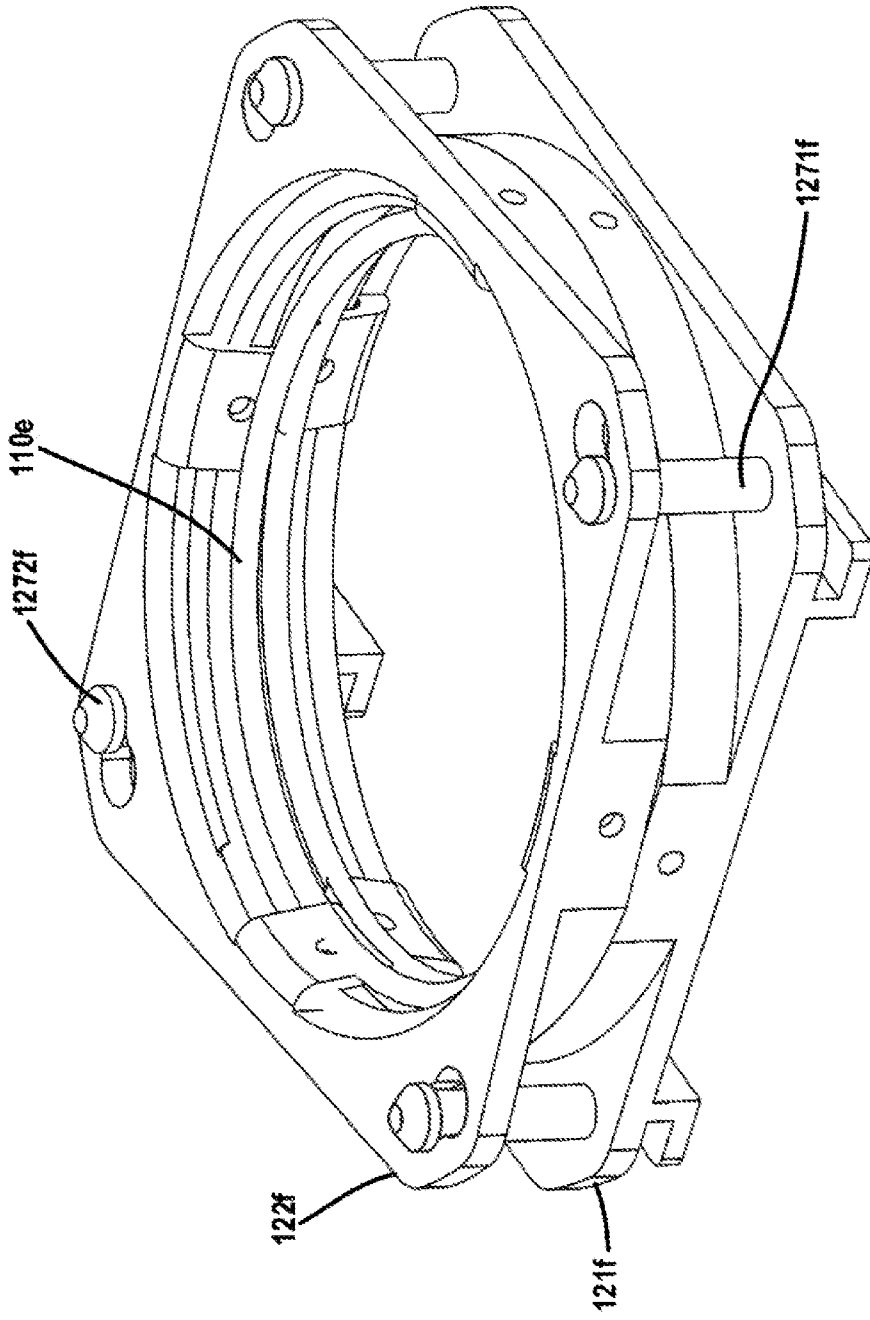


FIG.34G

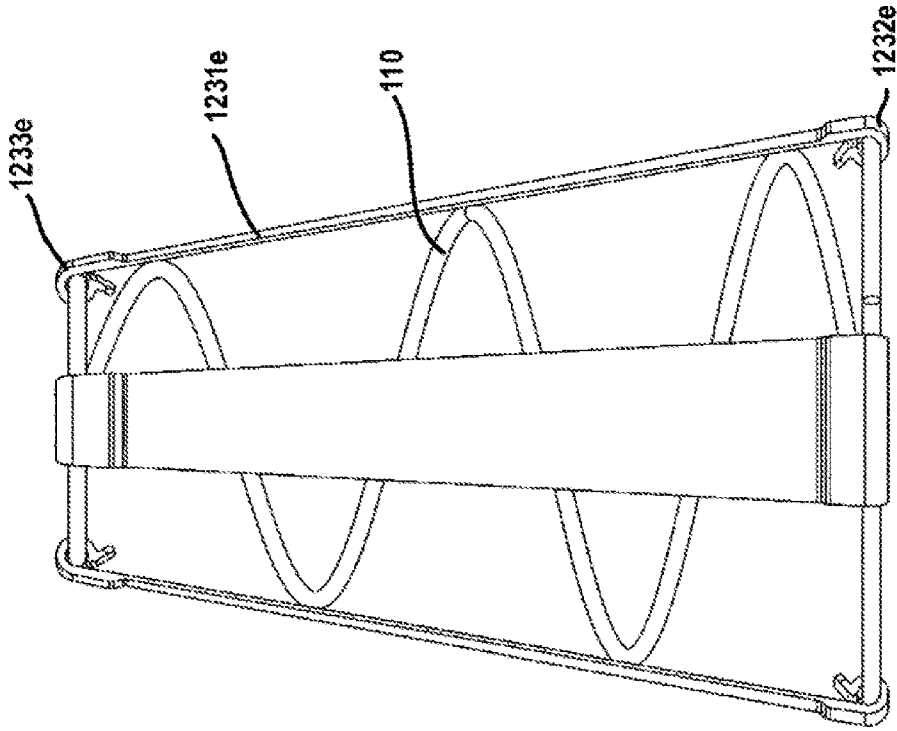


FIG. 35B

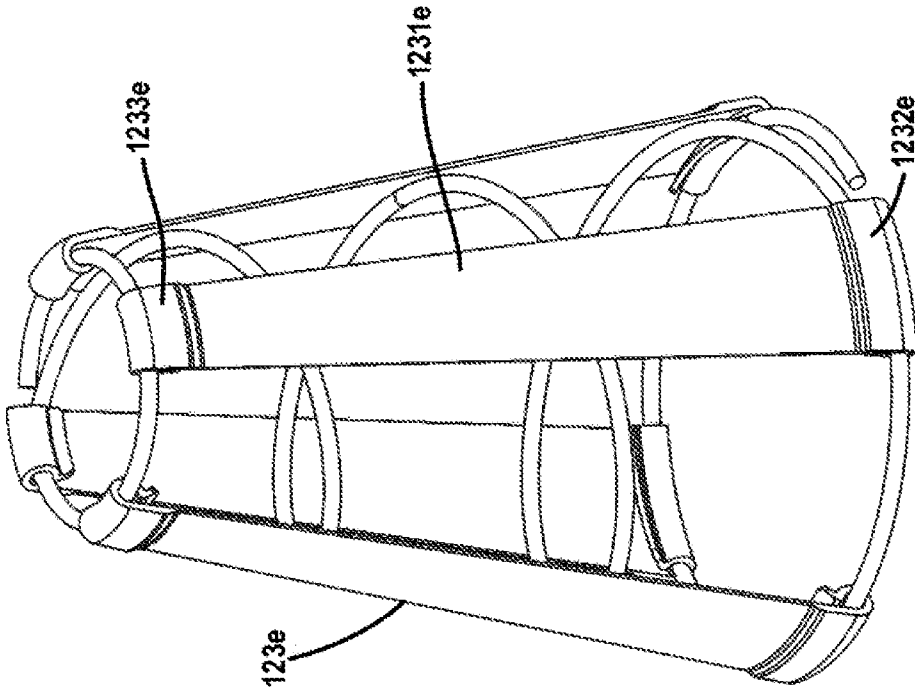


FIG. 35A

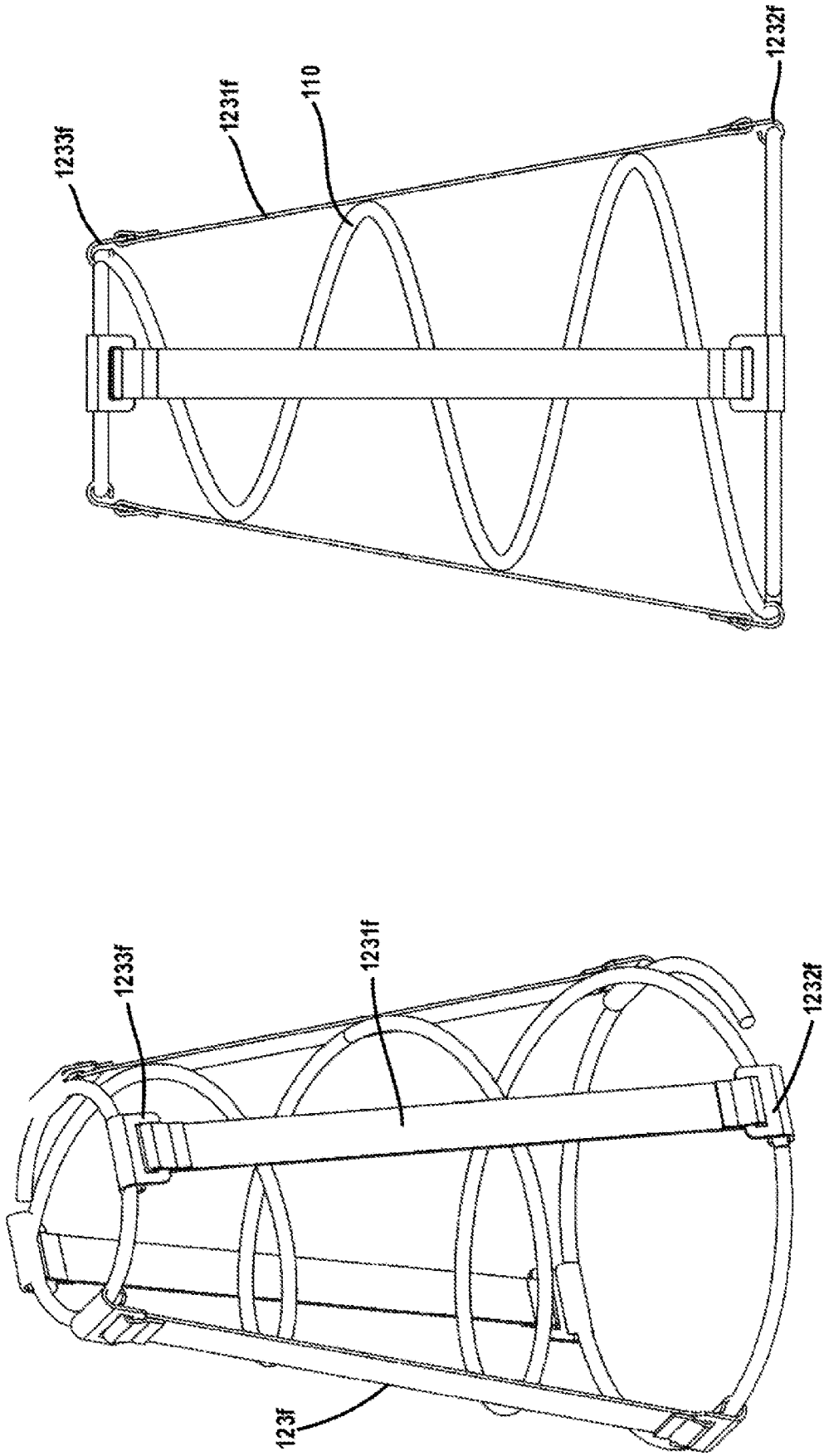


FIG.35D

FIG.35C

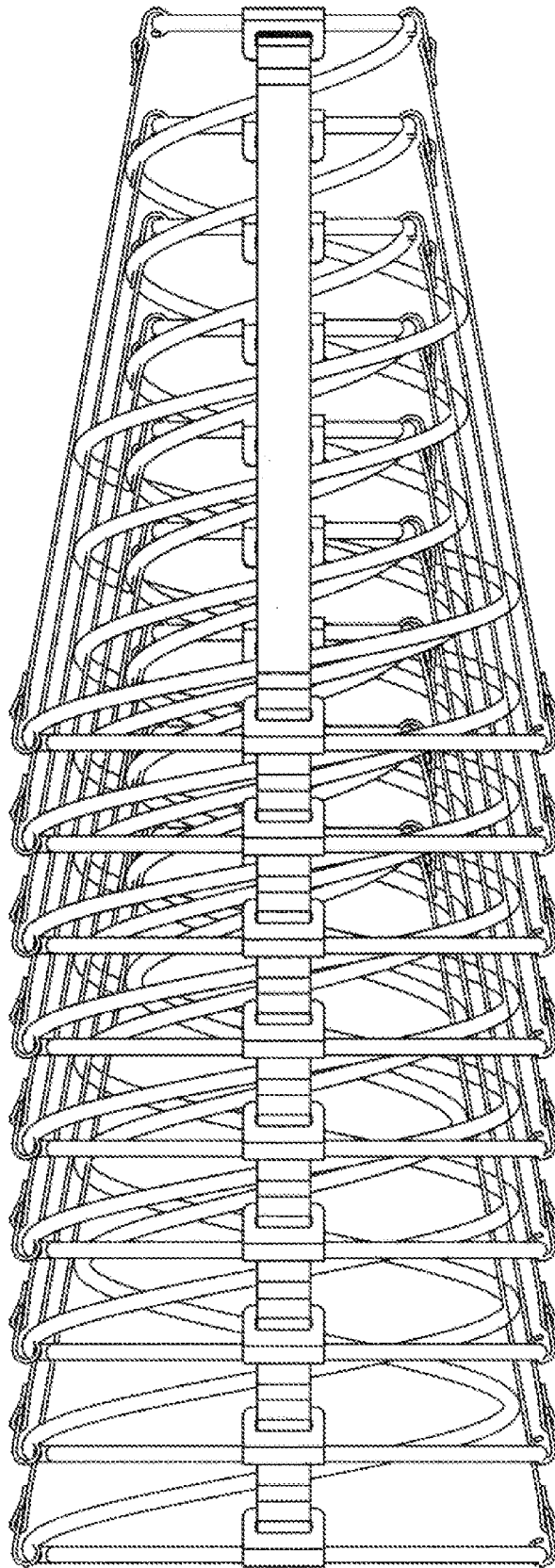


FIG.35E

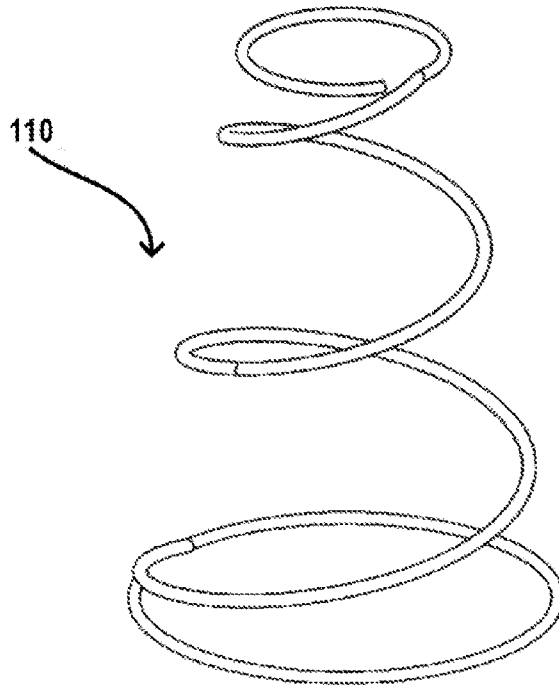
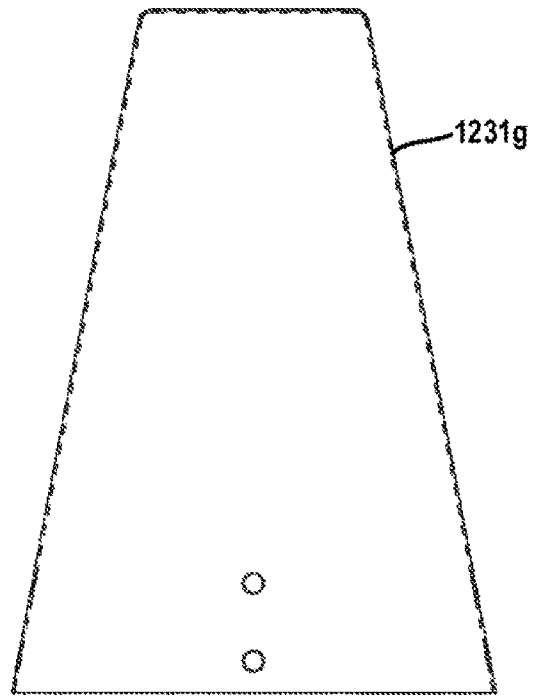


FIG.35F

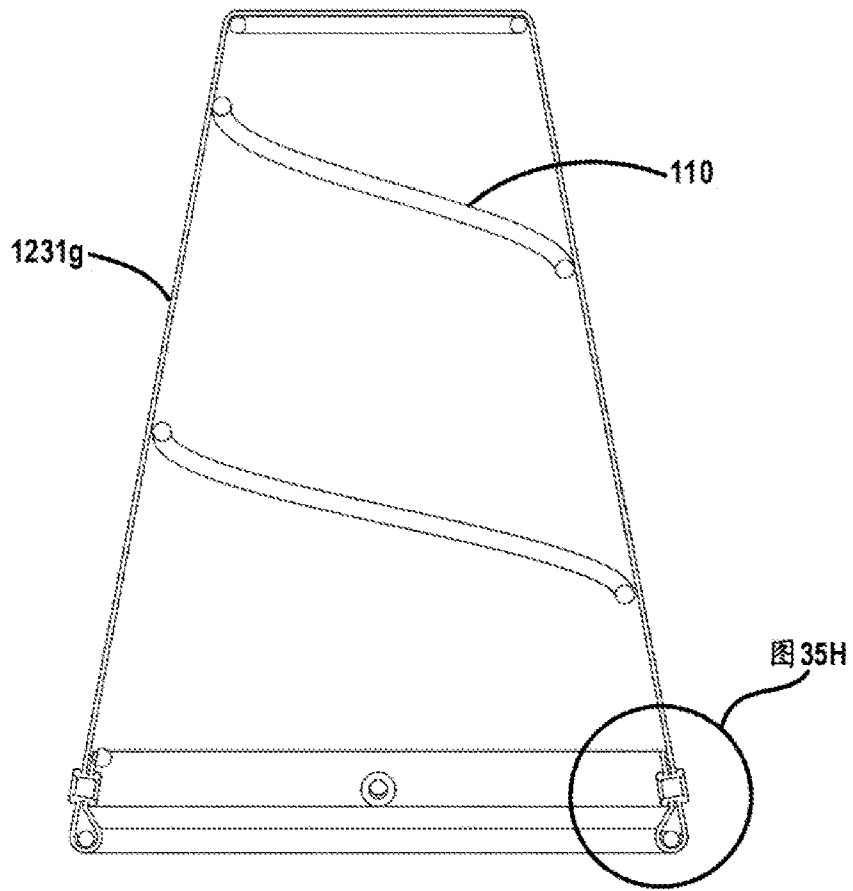


FIG.35G

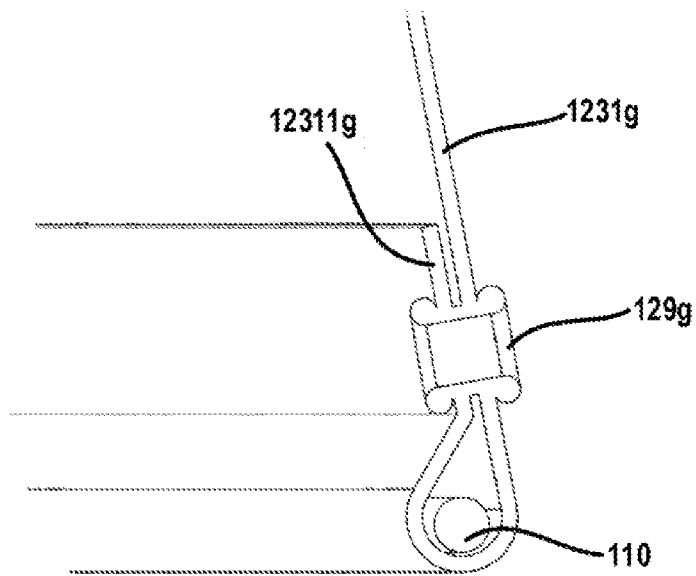


FIG.35H

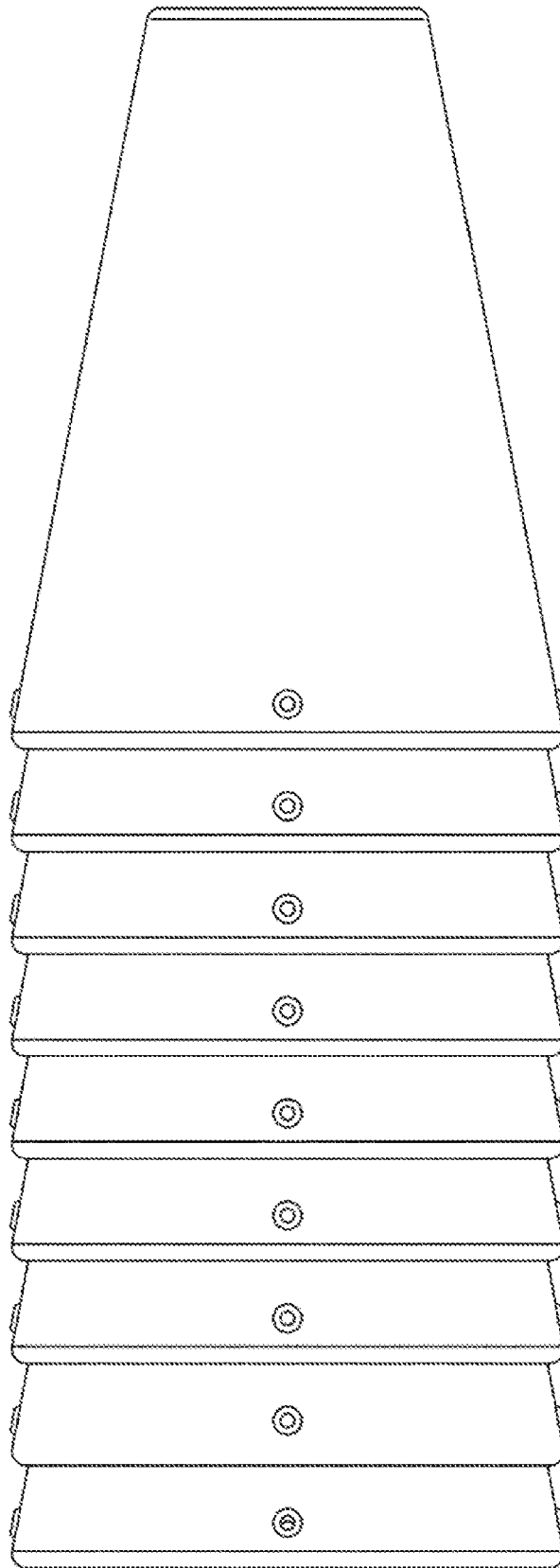


FIG.35I

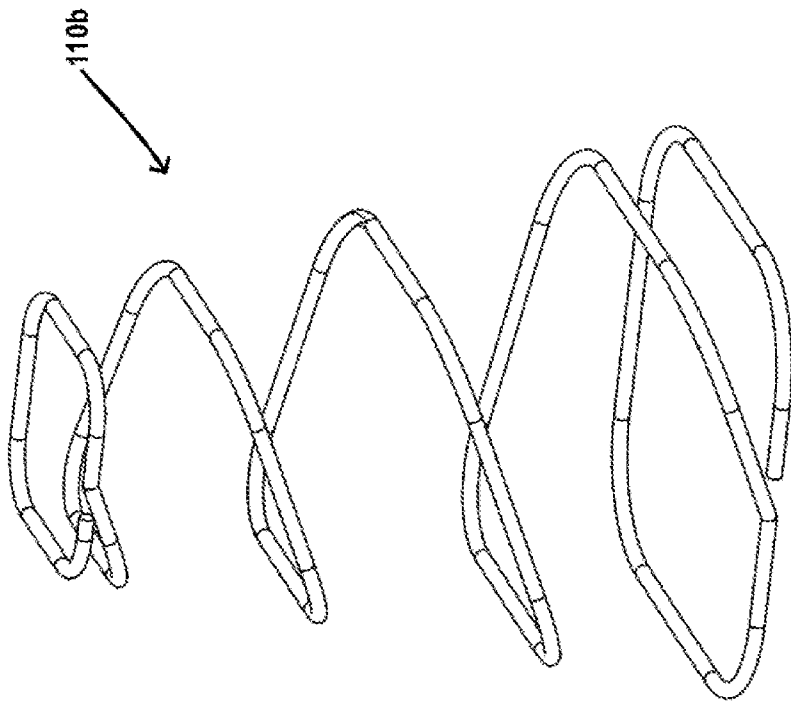


FIG. 35K

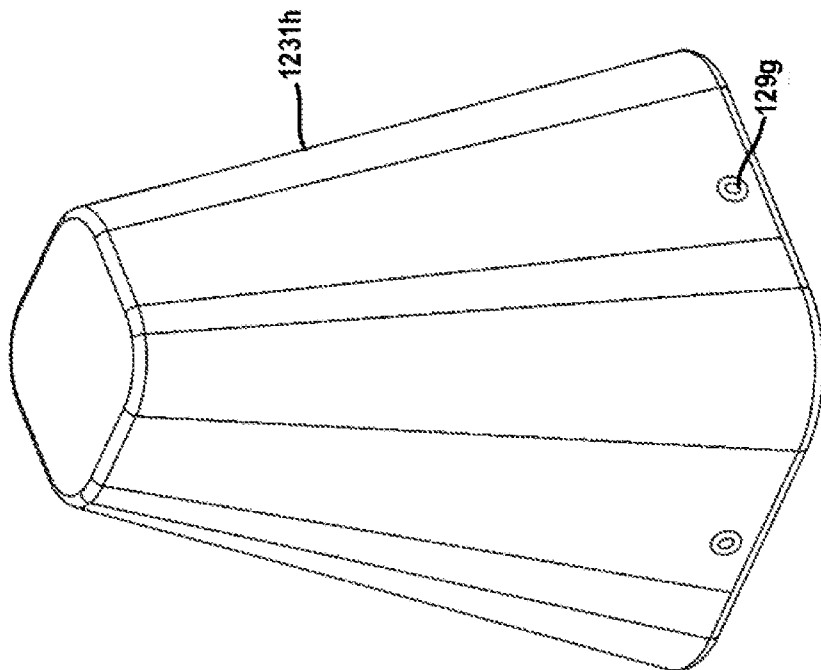


FIG. 35J

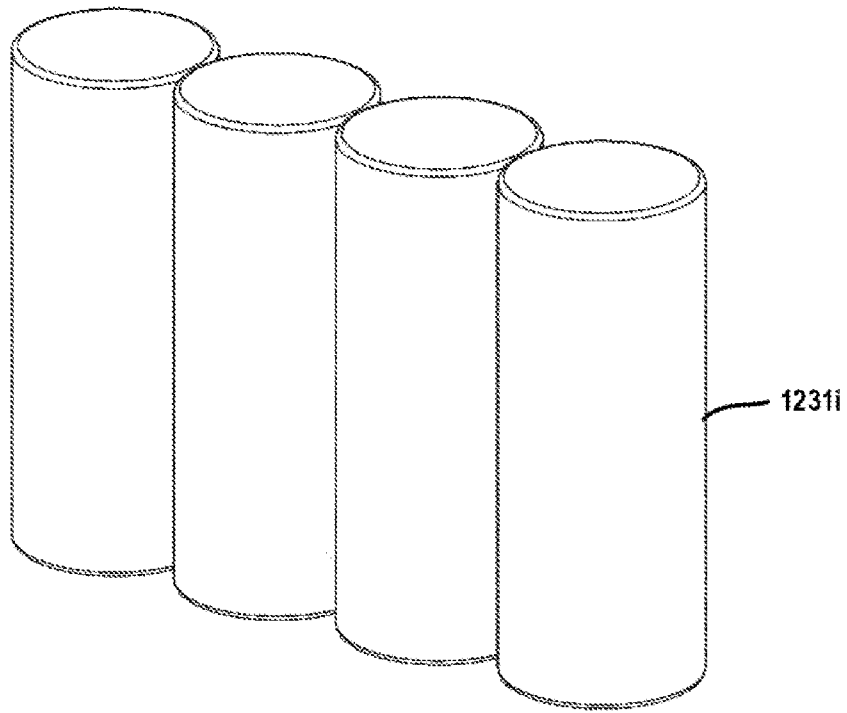


FIG. 36A

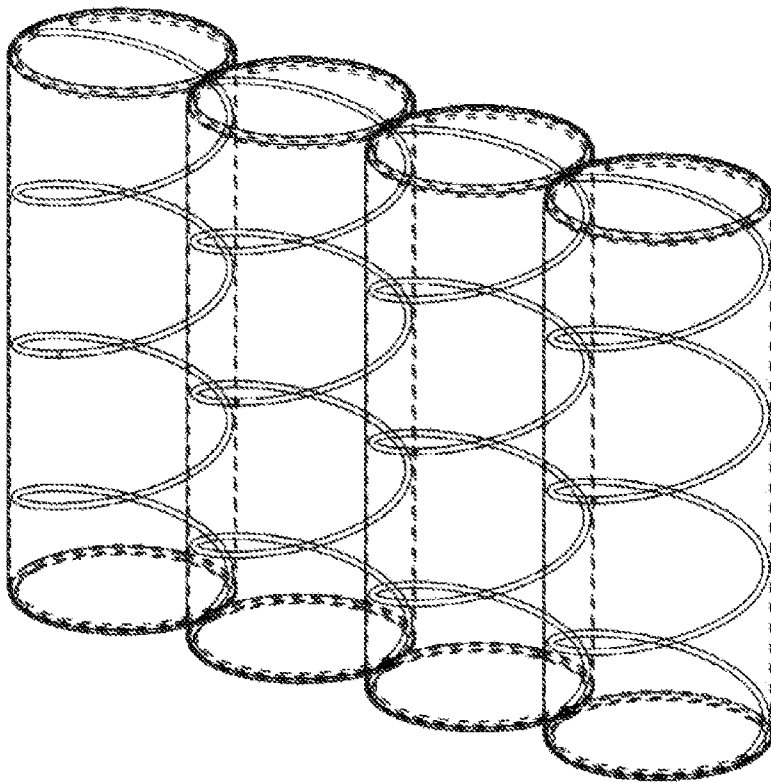


FIG. 36B

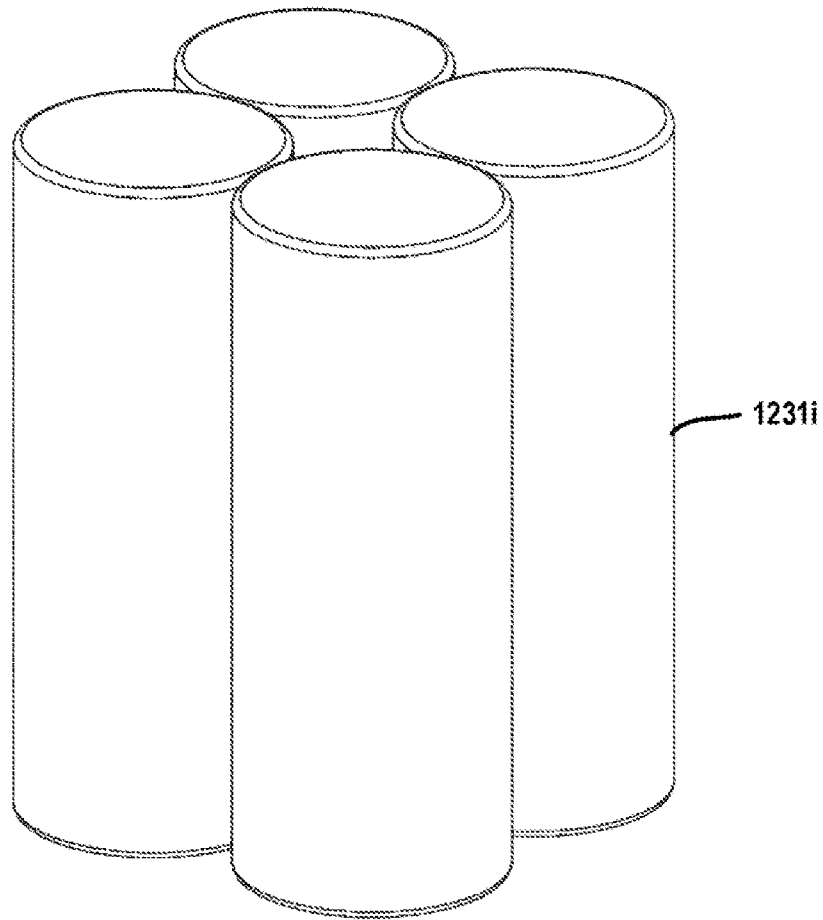


FIG. 36C

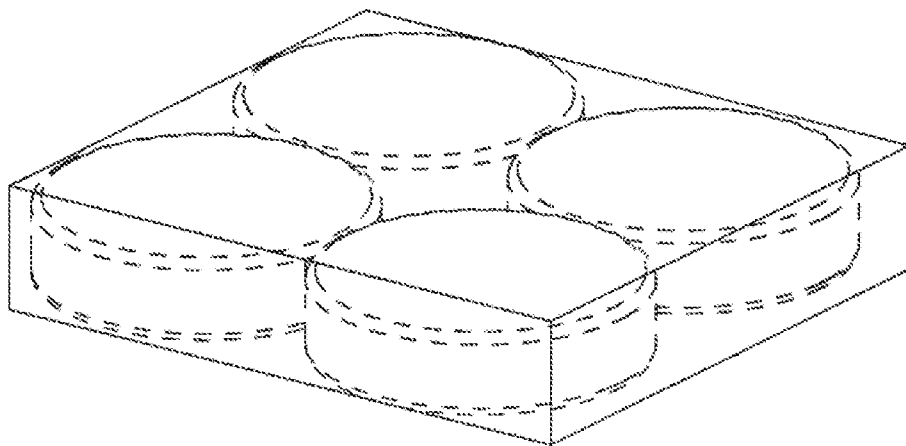


FIG. 36D

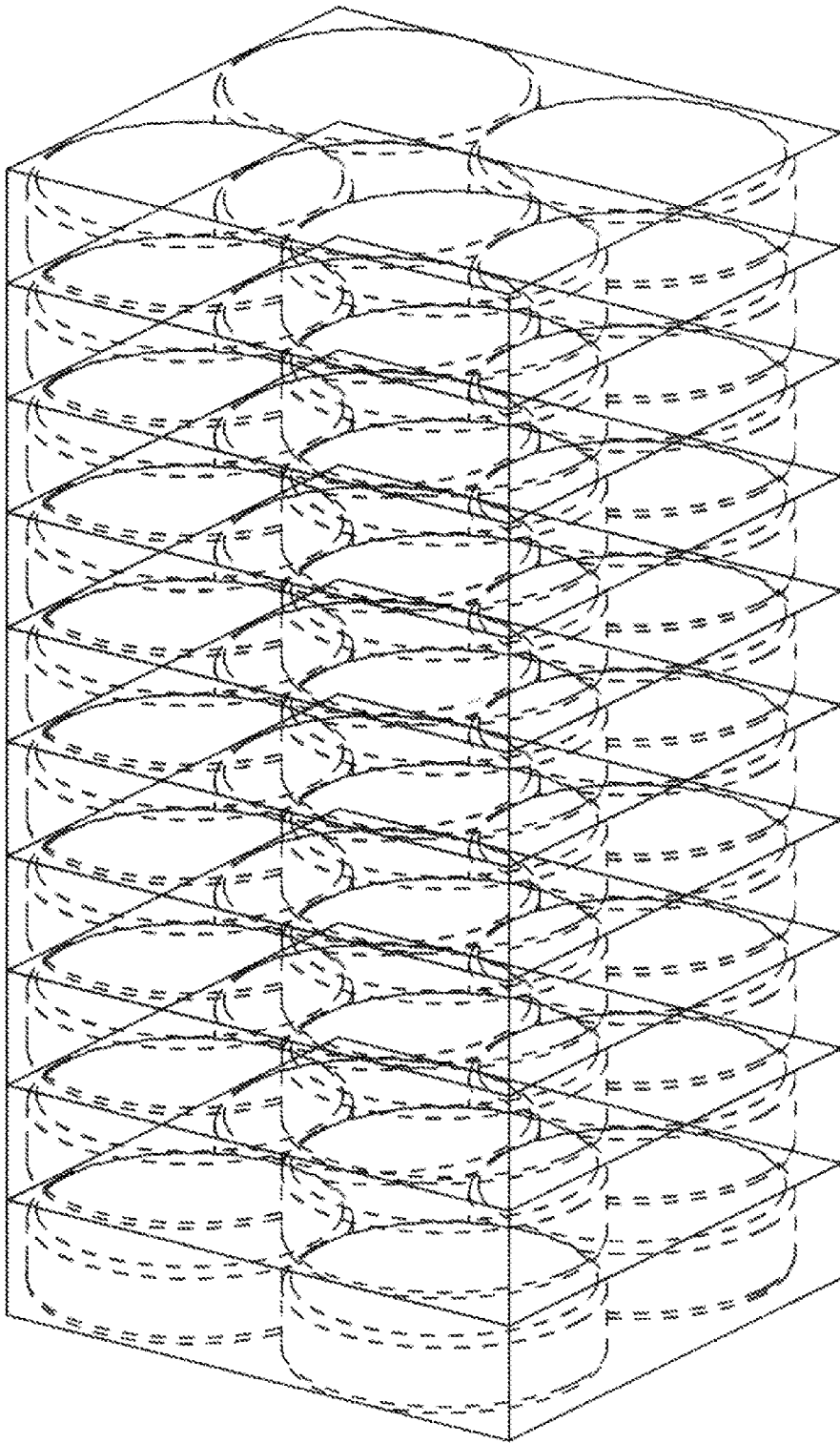


FIG.36E

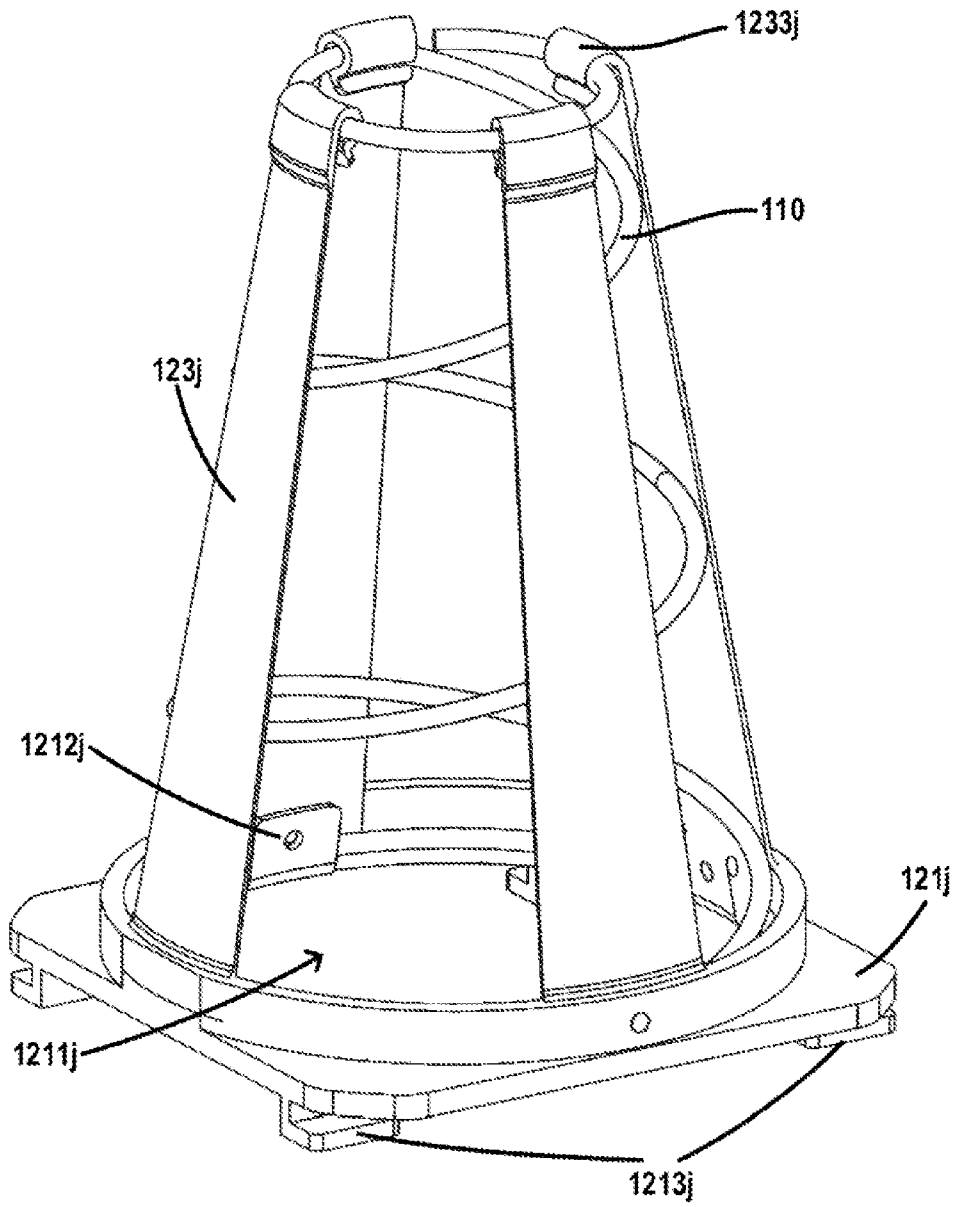


FIG.37

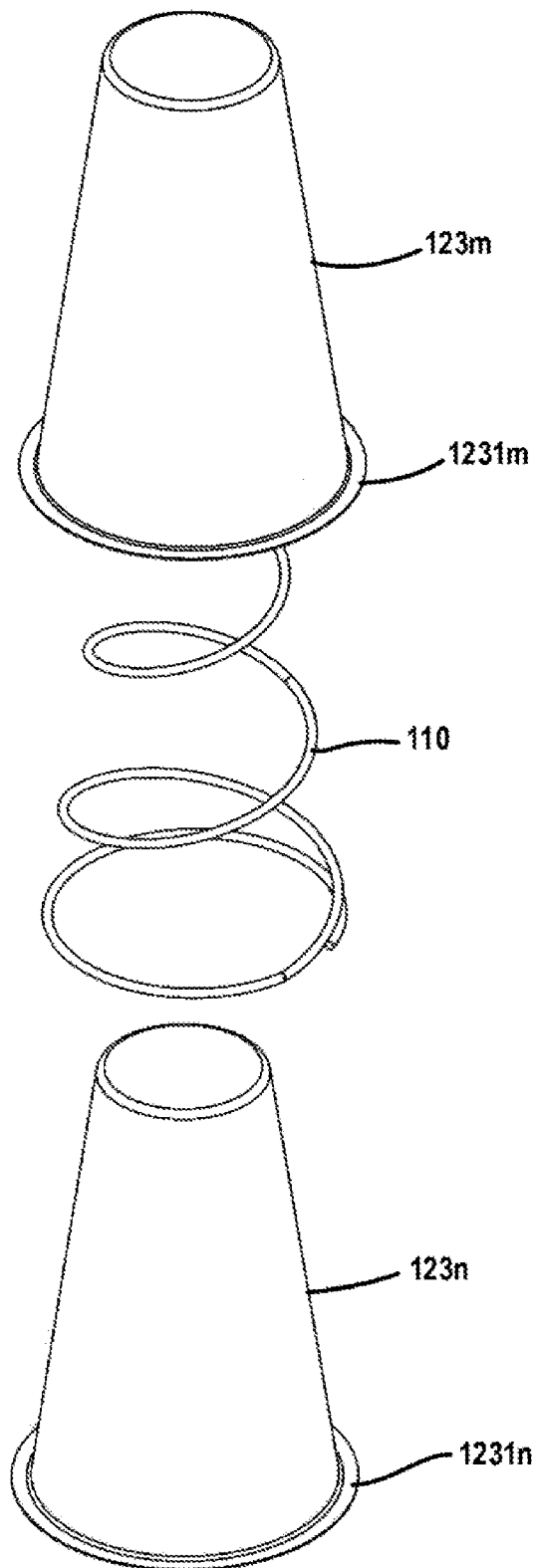


FIG.38A

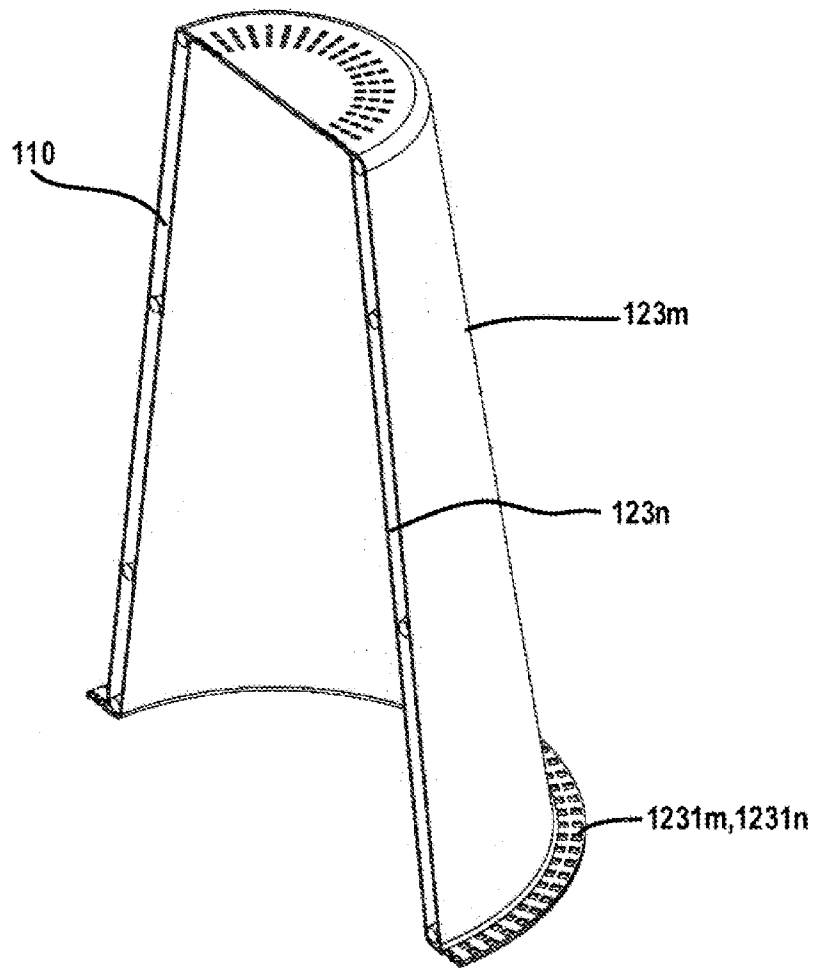


FIG.38B

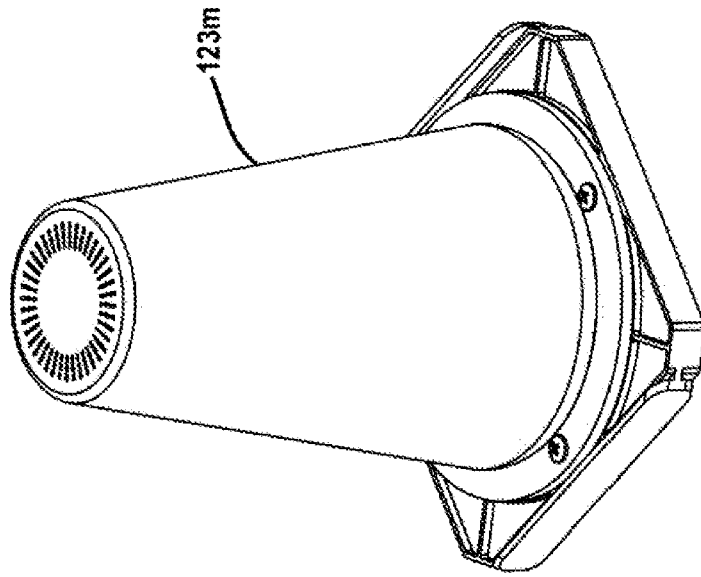


FIG. 39B

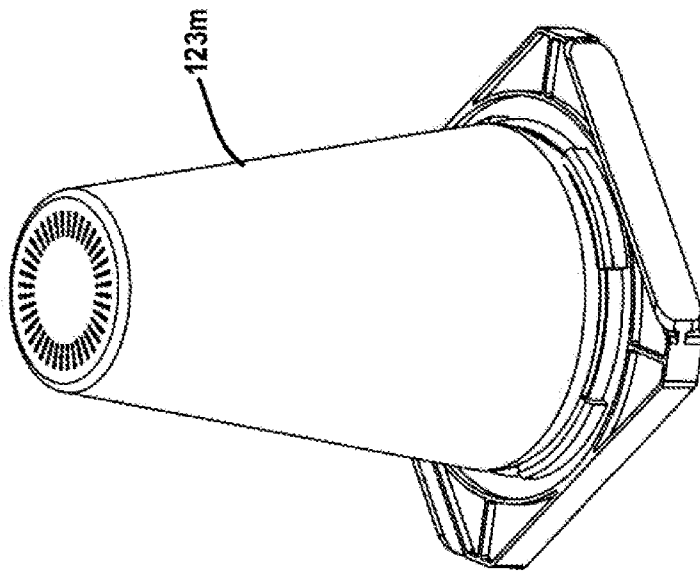


FIG. 39A

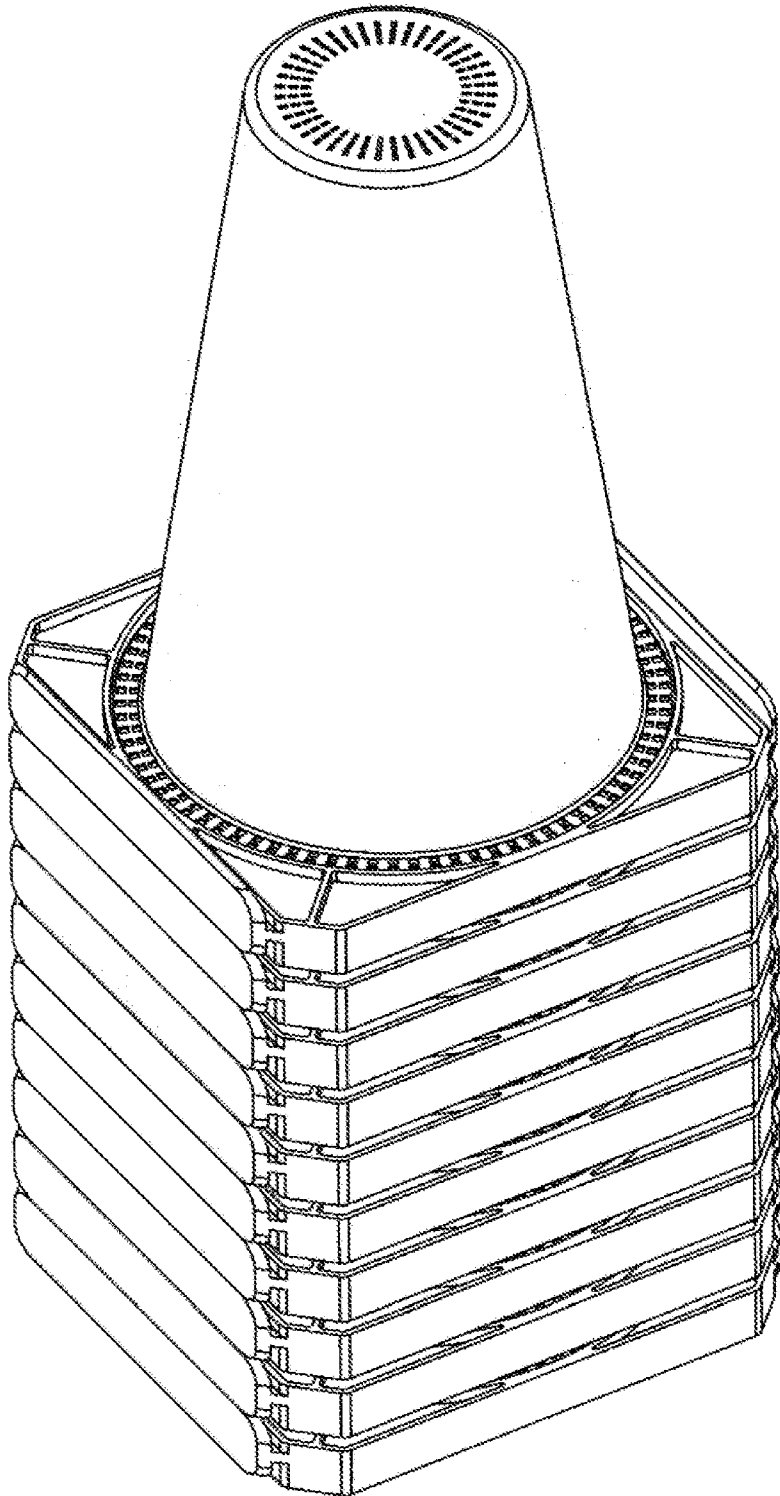


FIG.39C

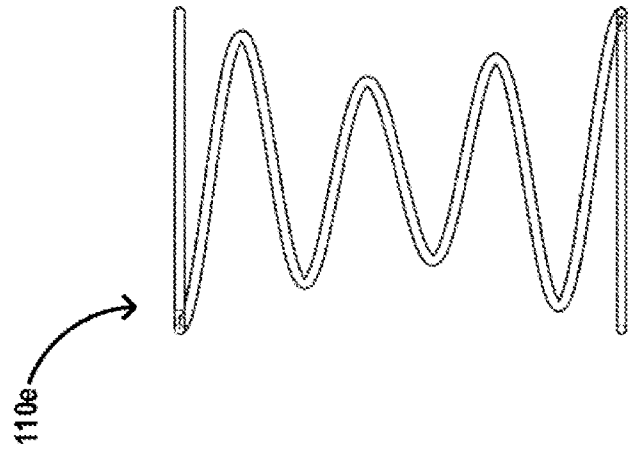


FIG. 40C

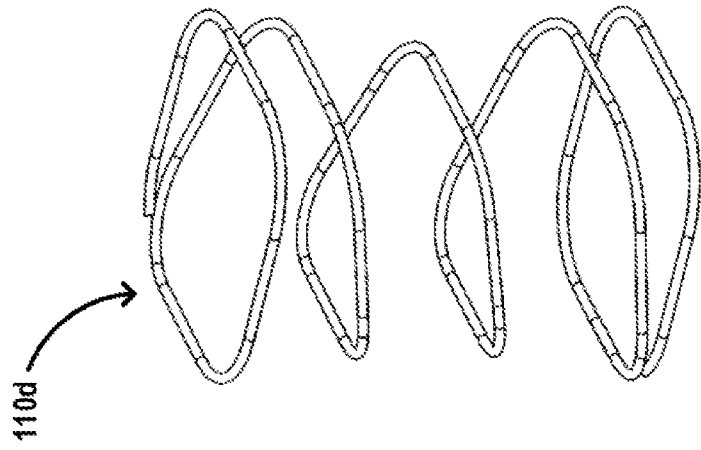


FIG. 40B

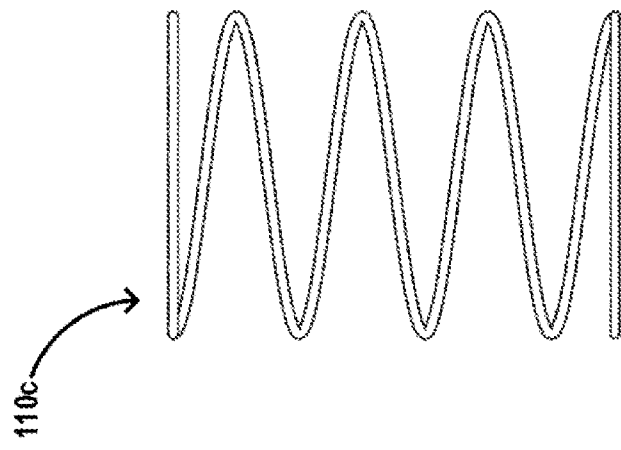


FIG. 40A

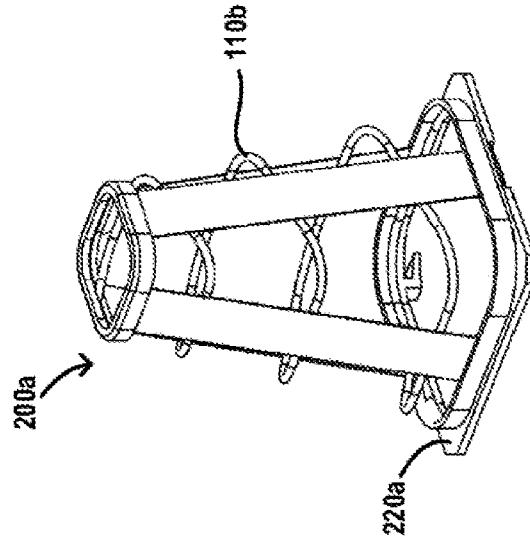


FIG. 40F

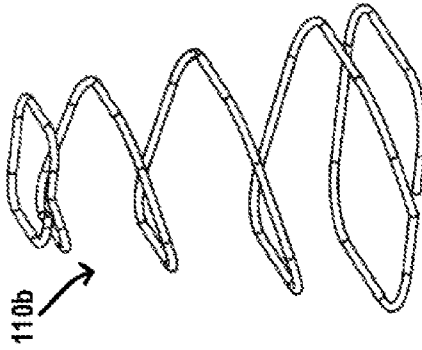


FIG. 40E

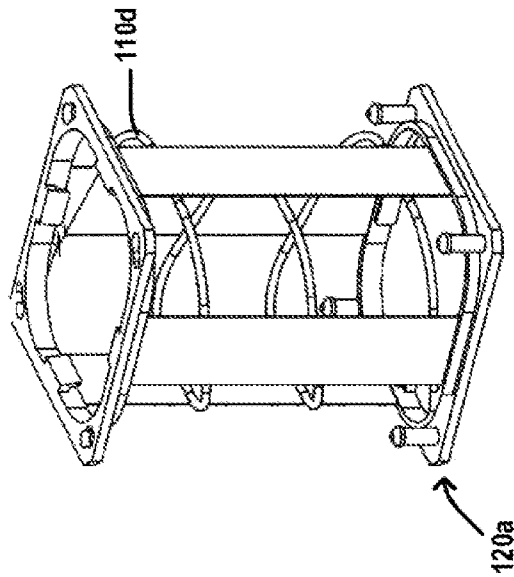


FIG. 40D

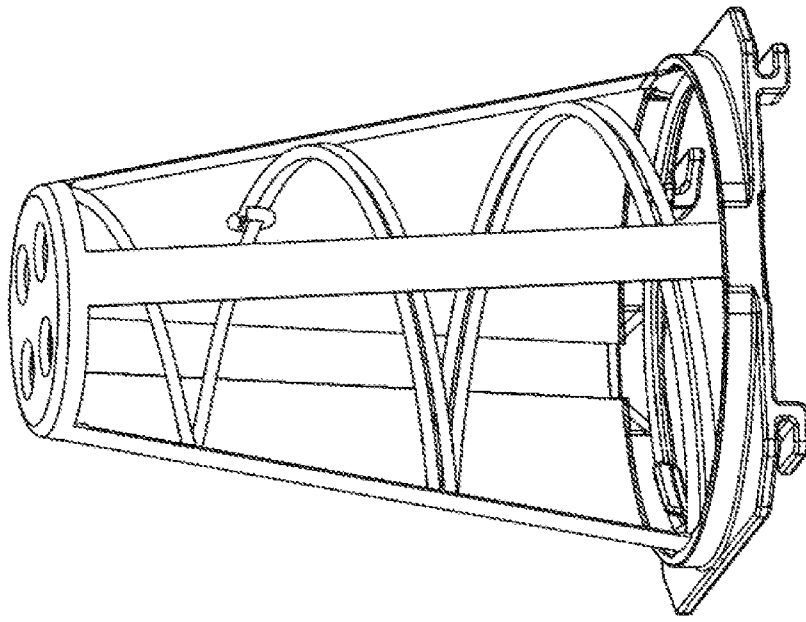
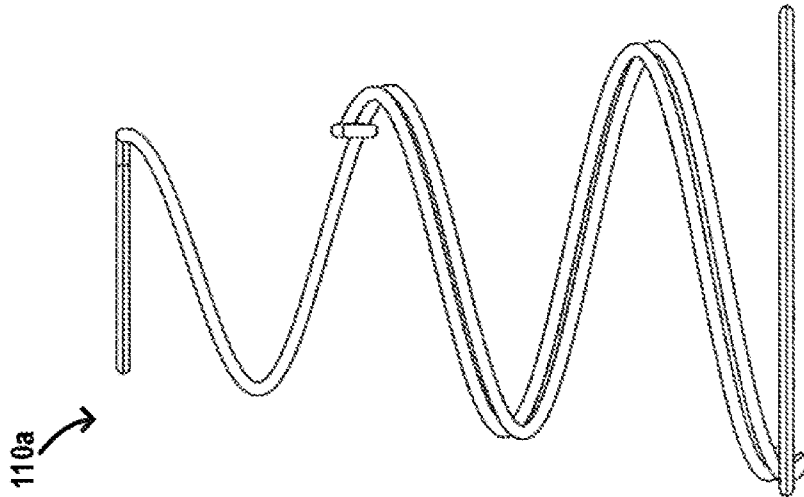


FIG. 40H



110a

FIG. 40G

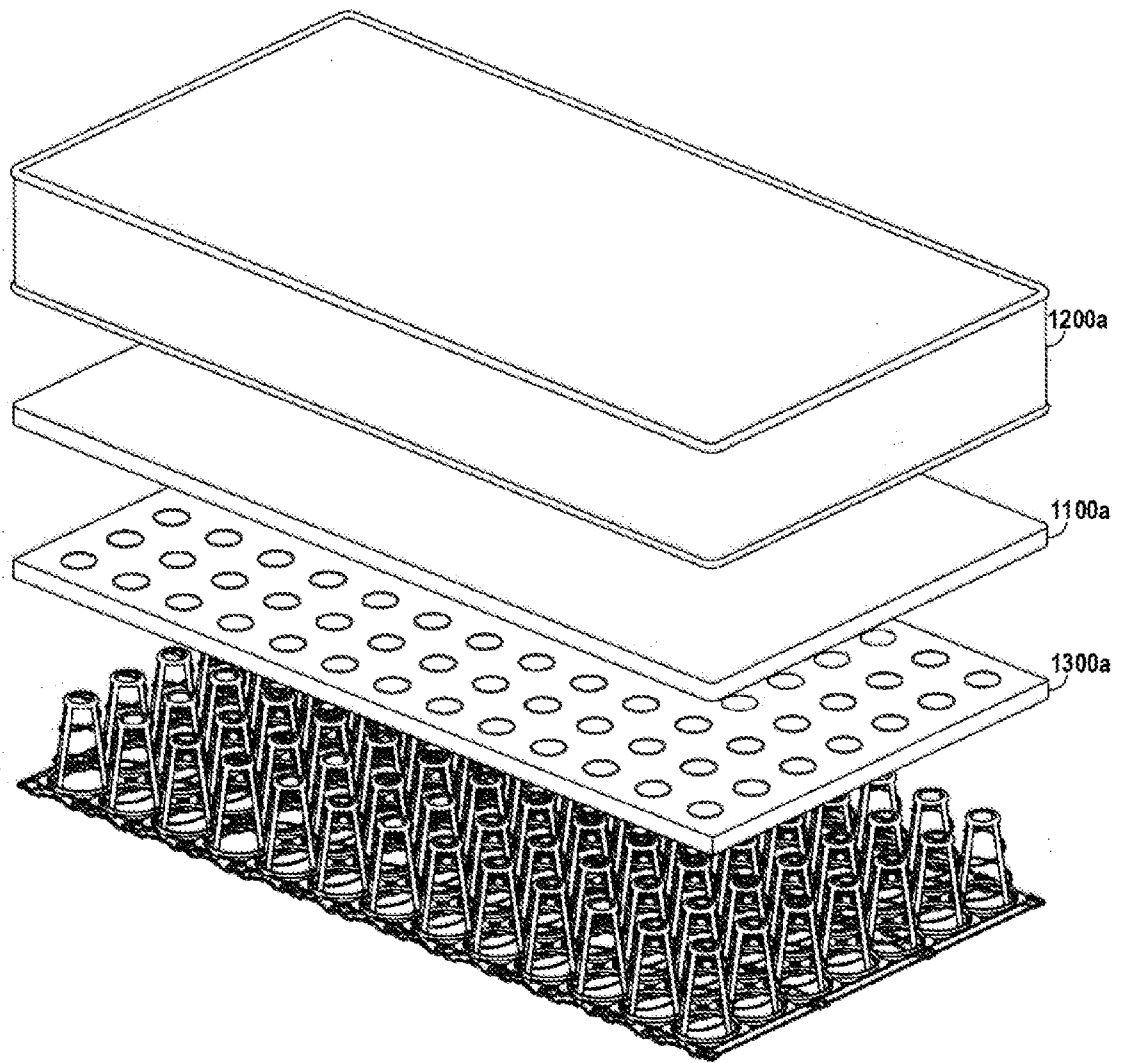


FIG.41A

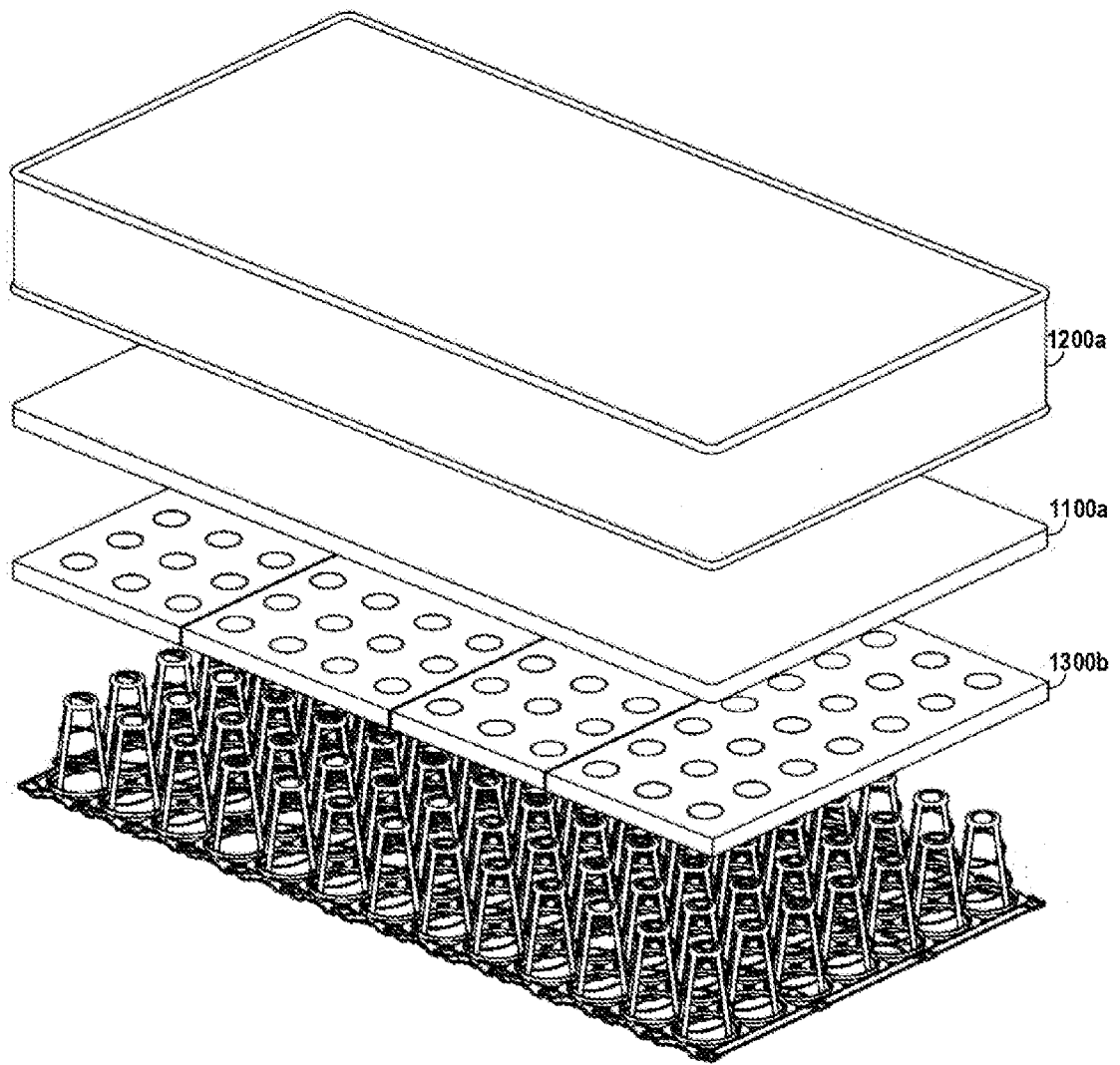


FIG.41B

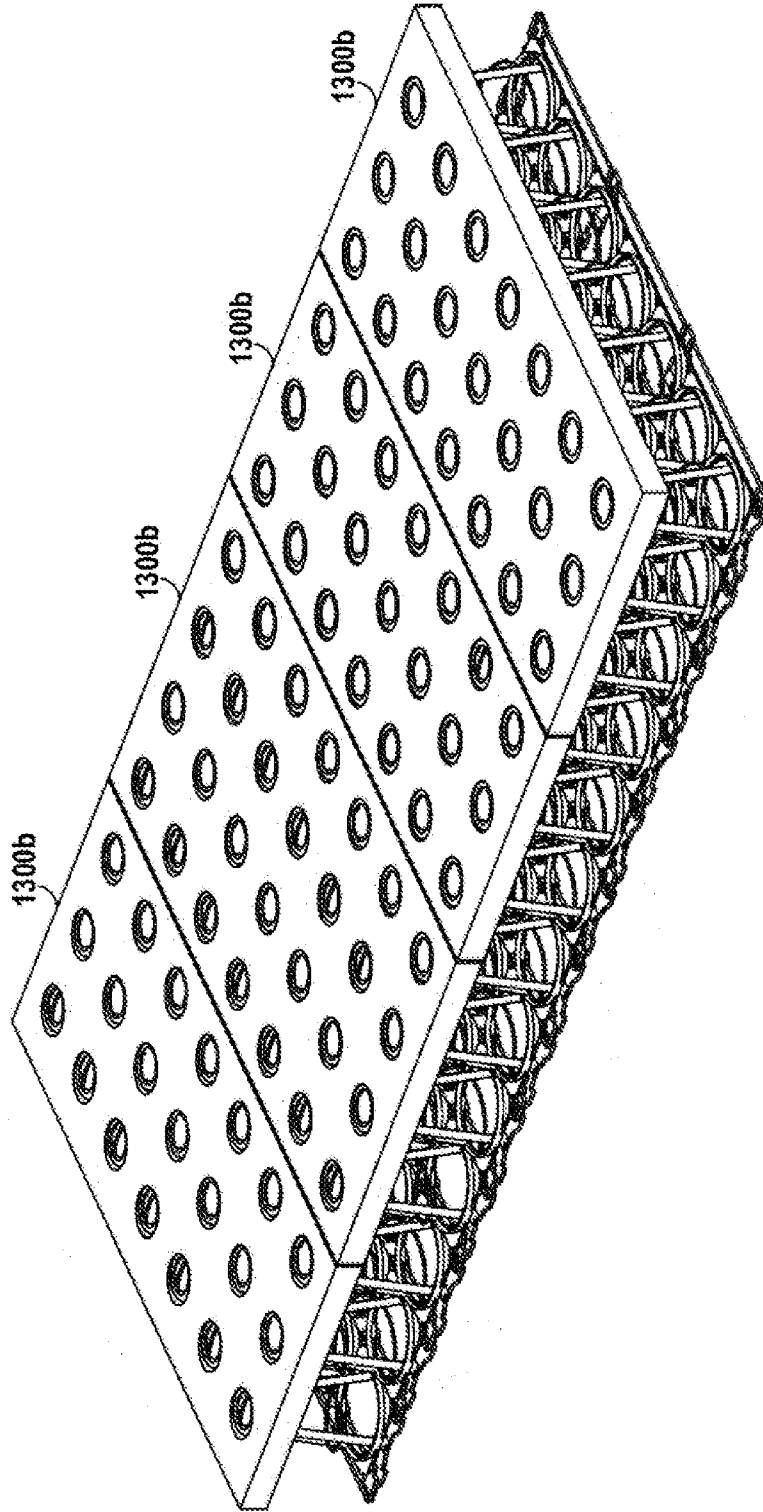


FIG.41C

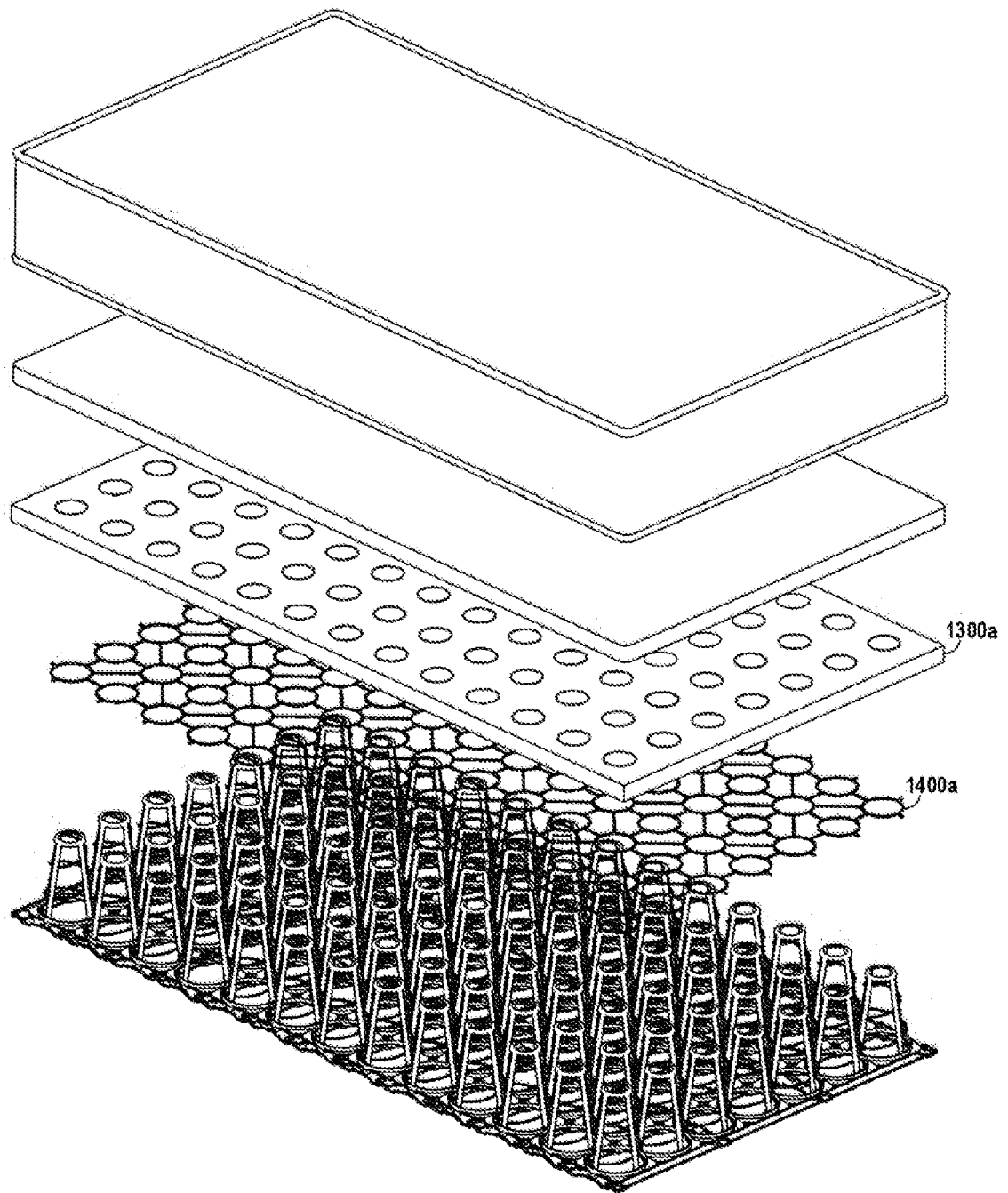


FIG.41D

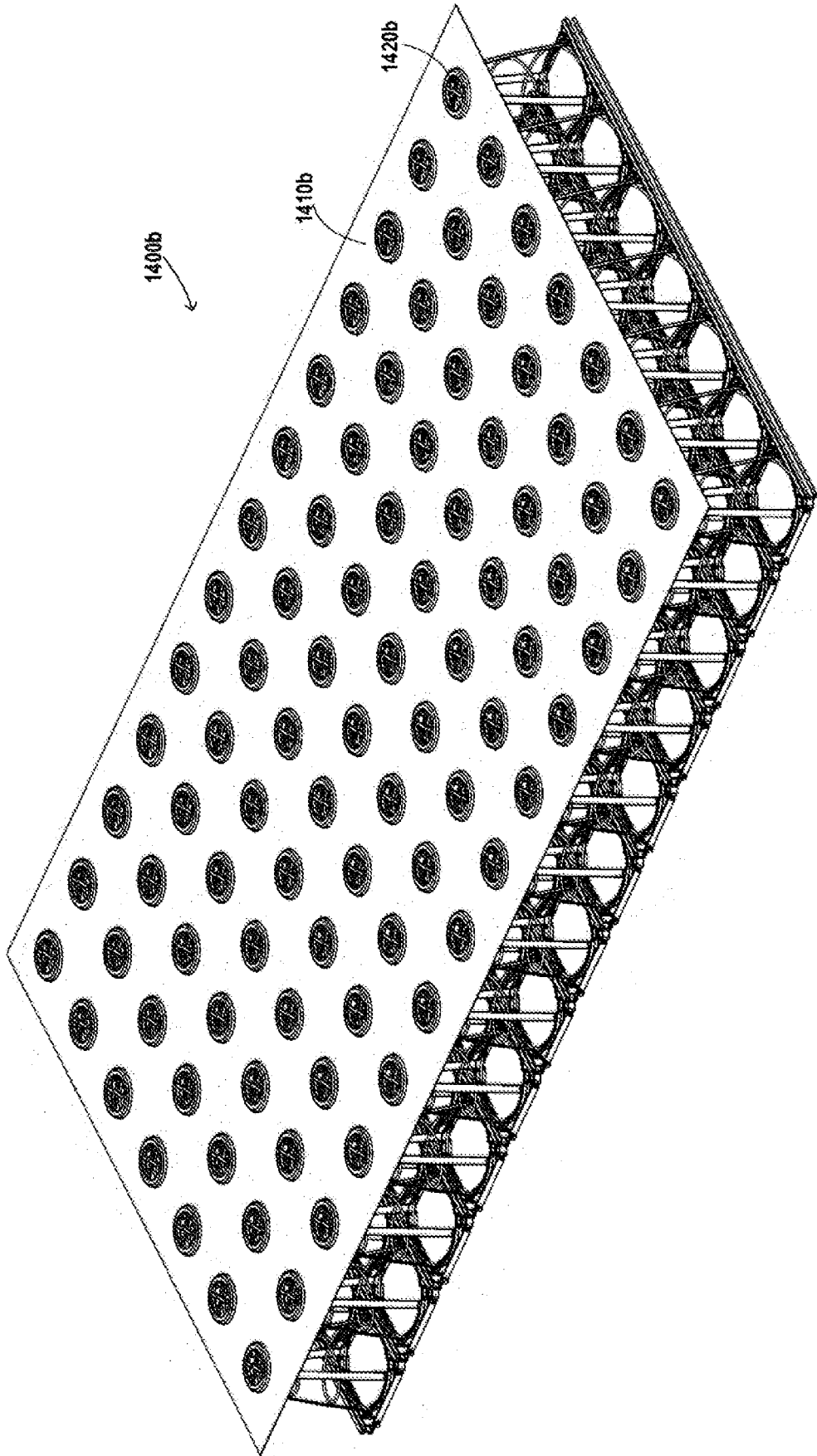


FIG.42A

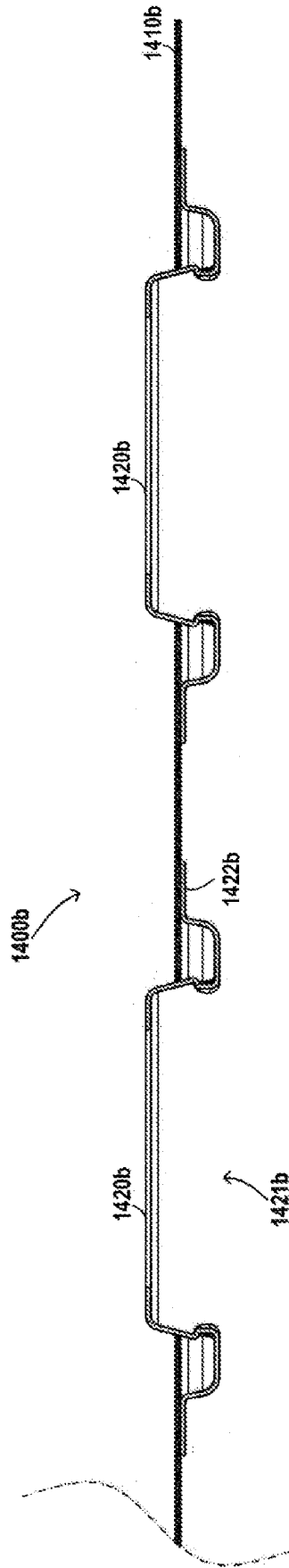


FIG. 42B

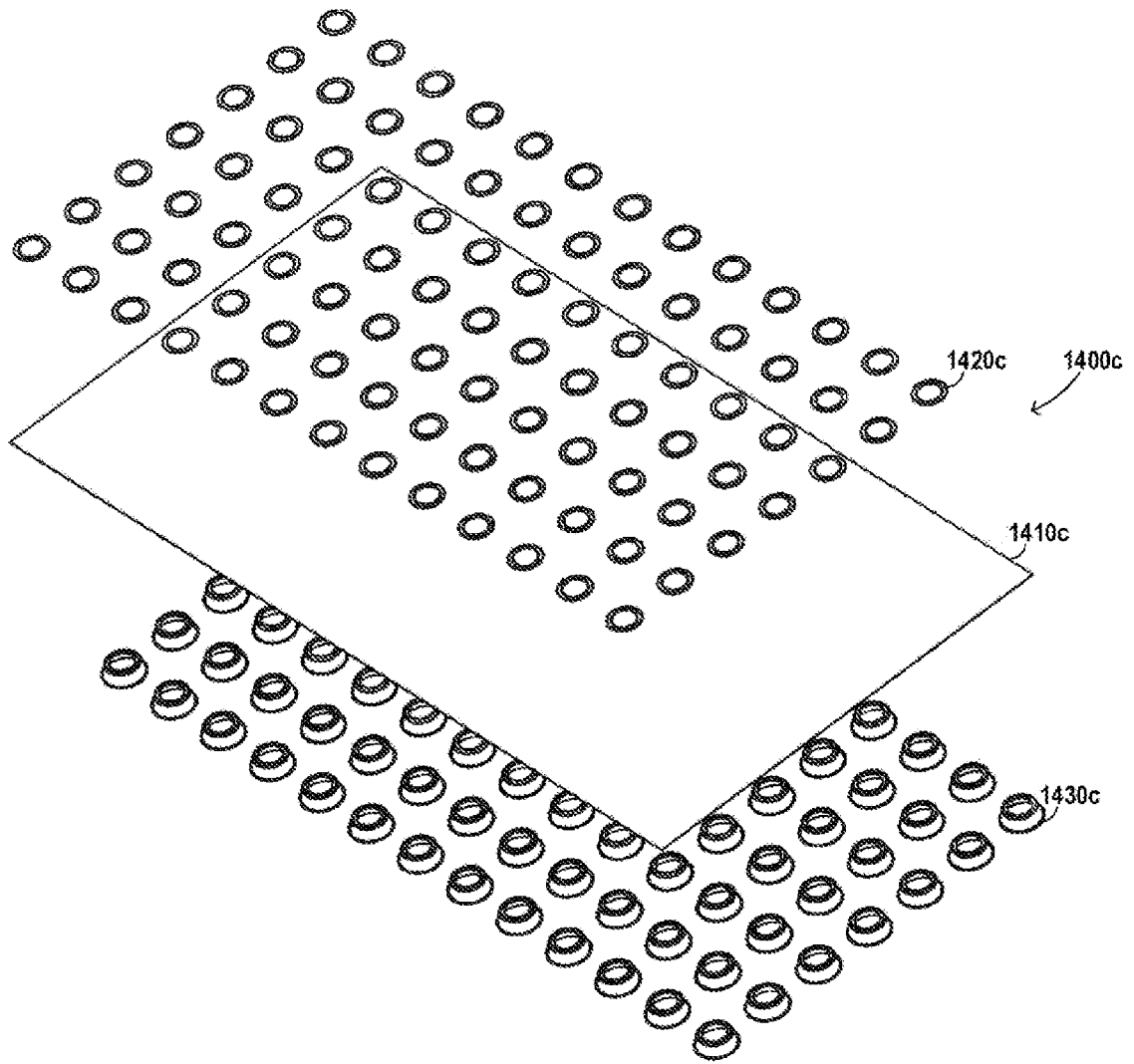


FIG.42C

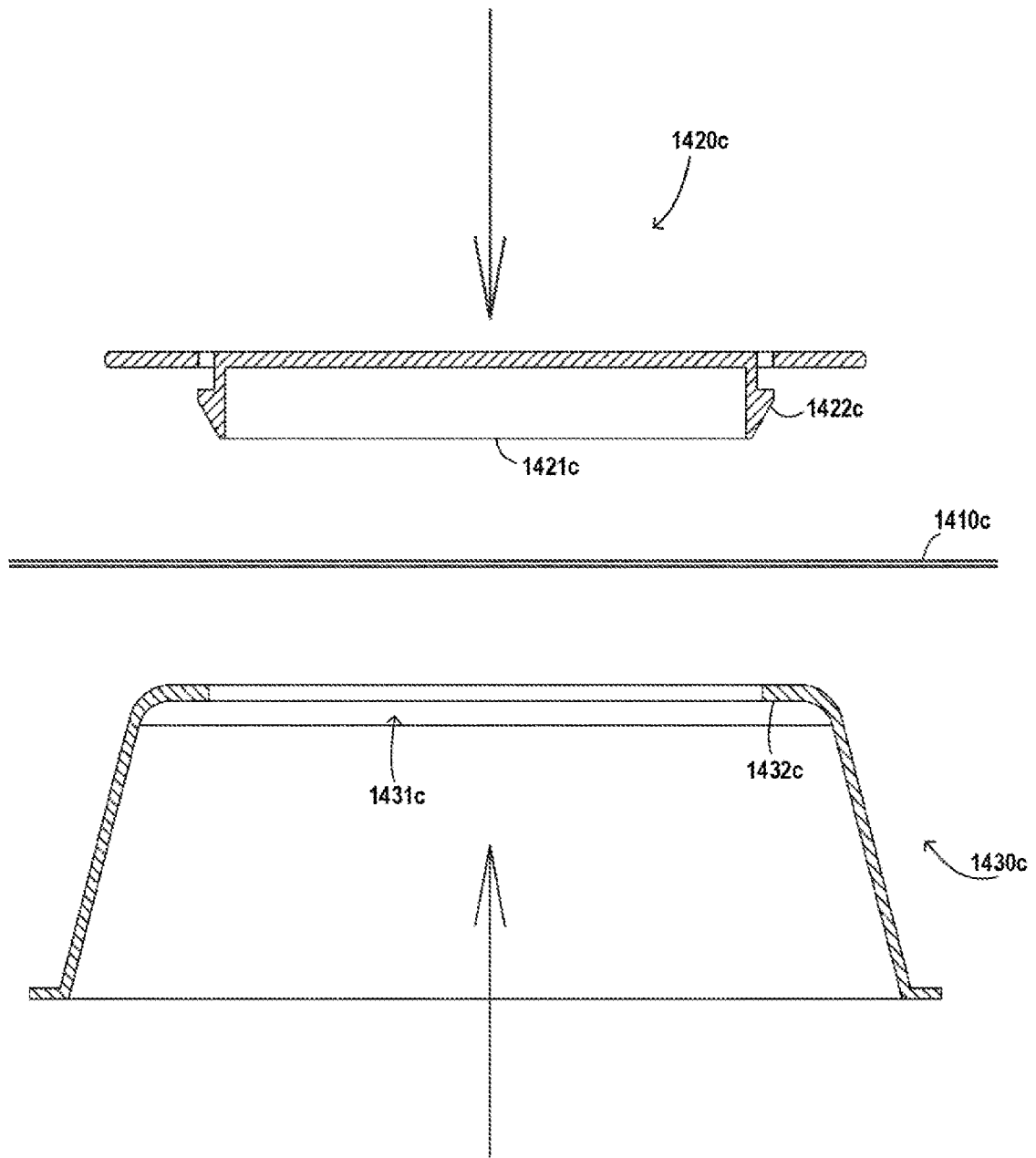


FIG.42D

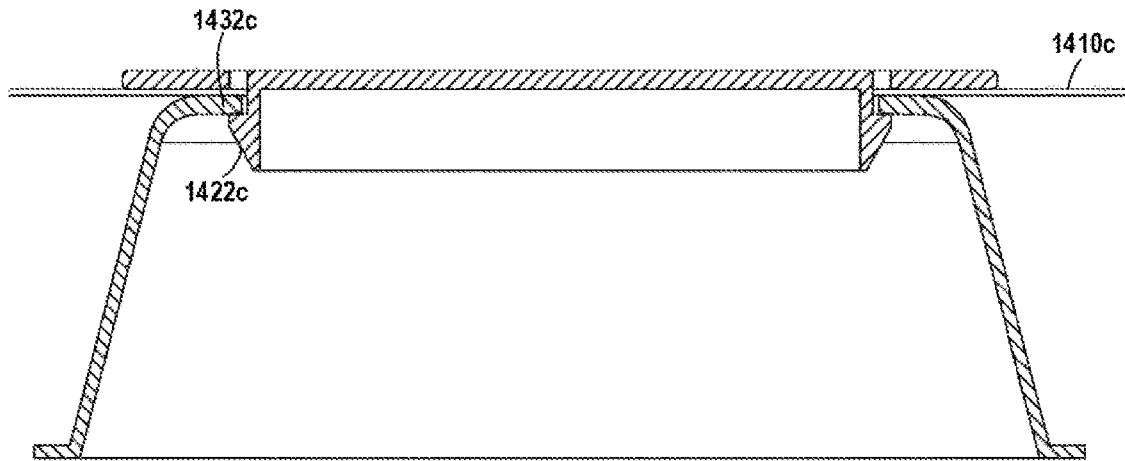


FIG.42E

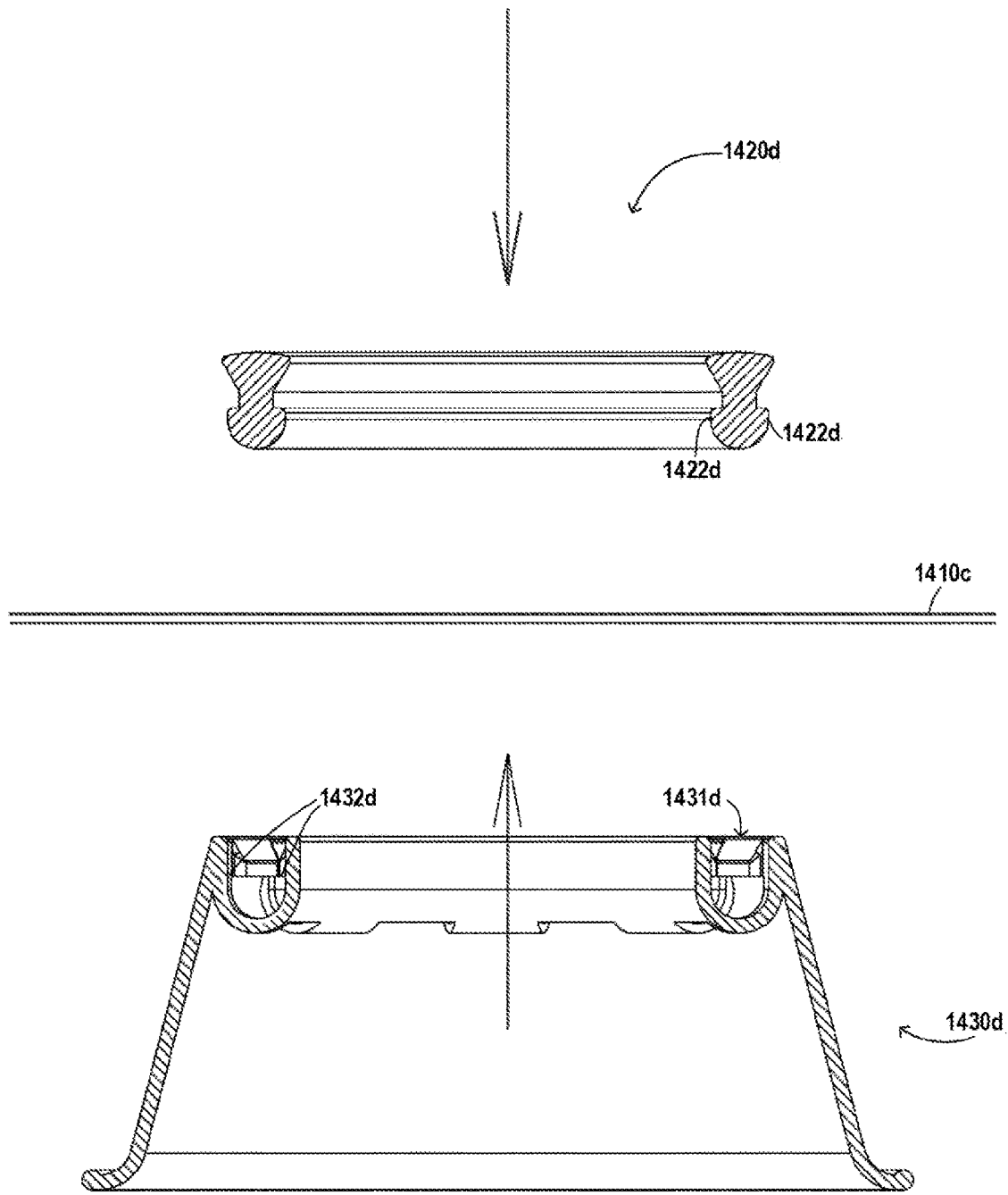


FIG.42F

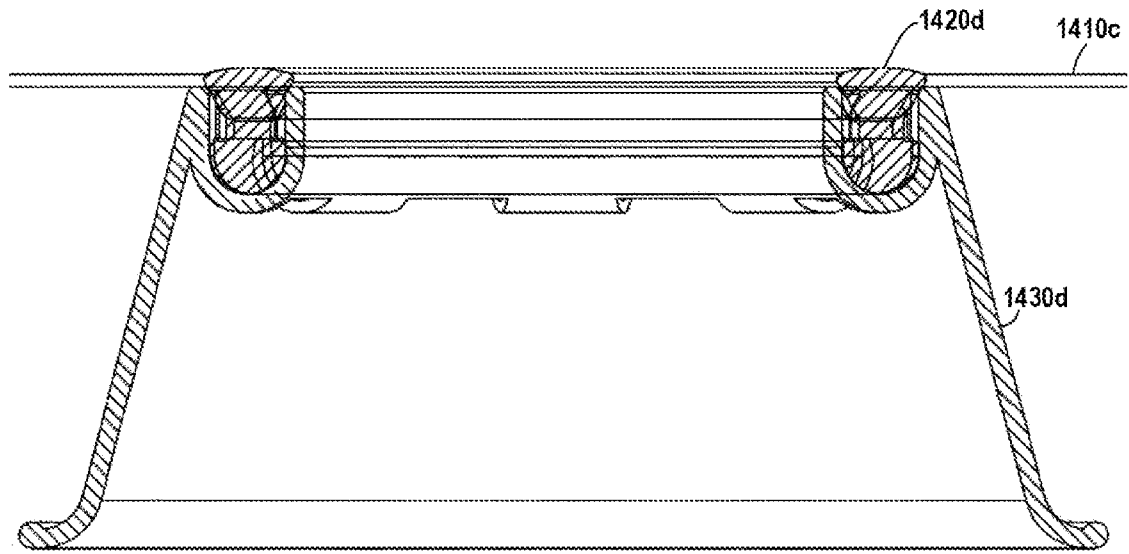


FIG.42G

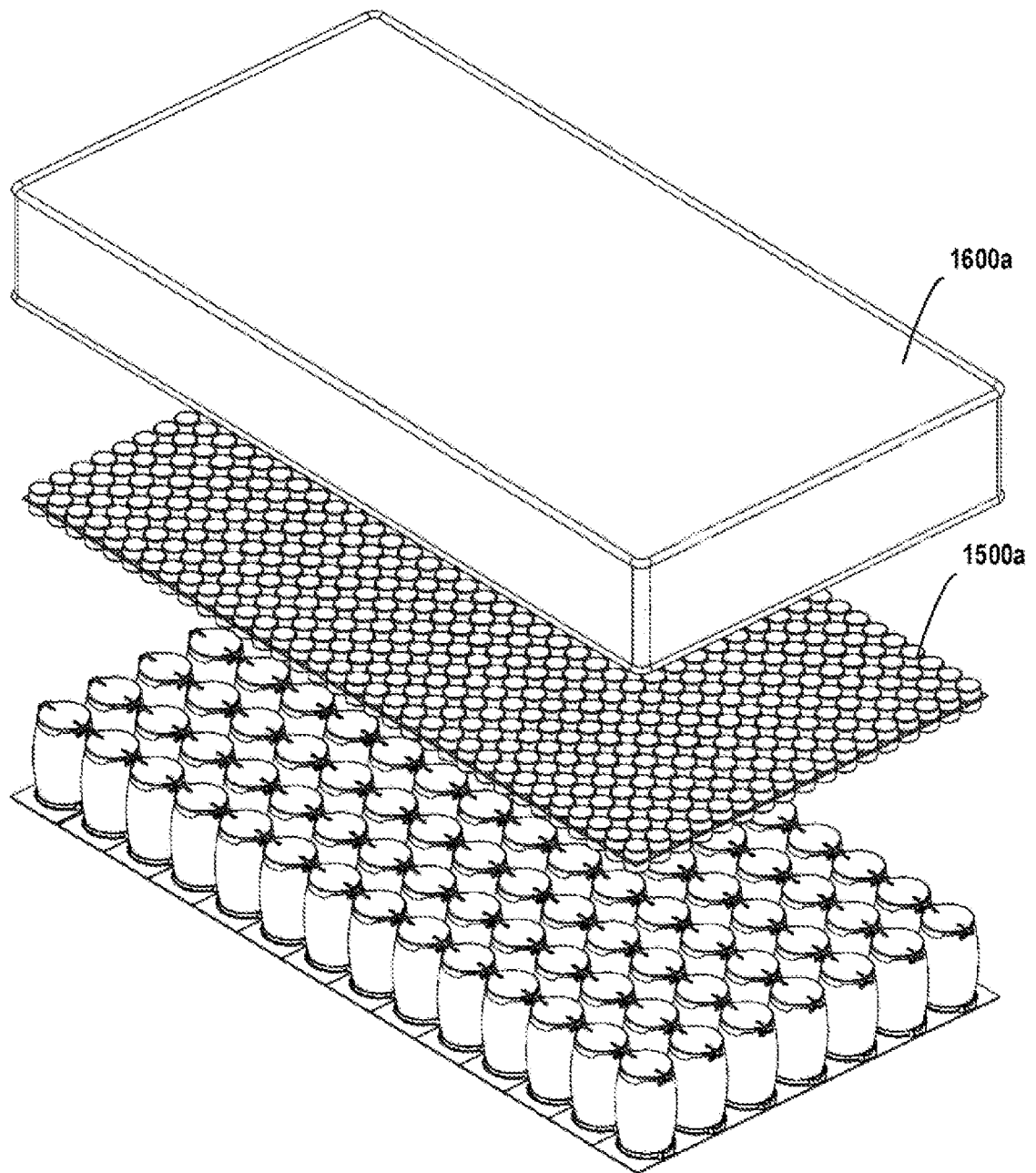


FIG.42H

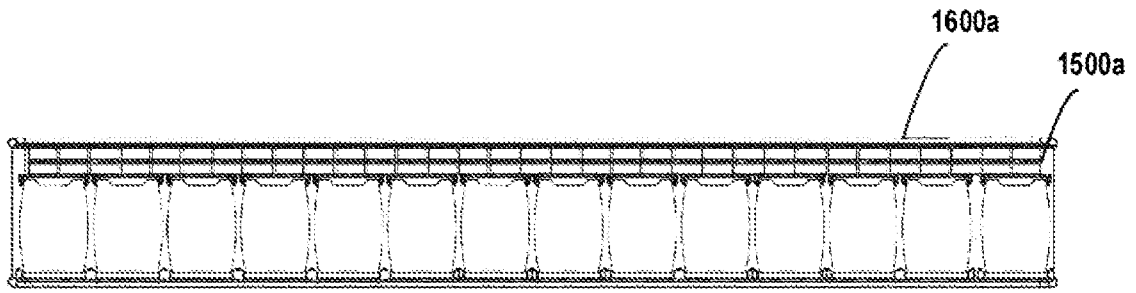


FIG.42I

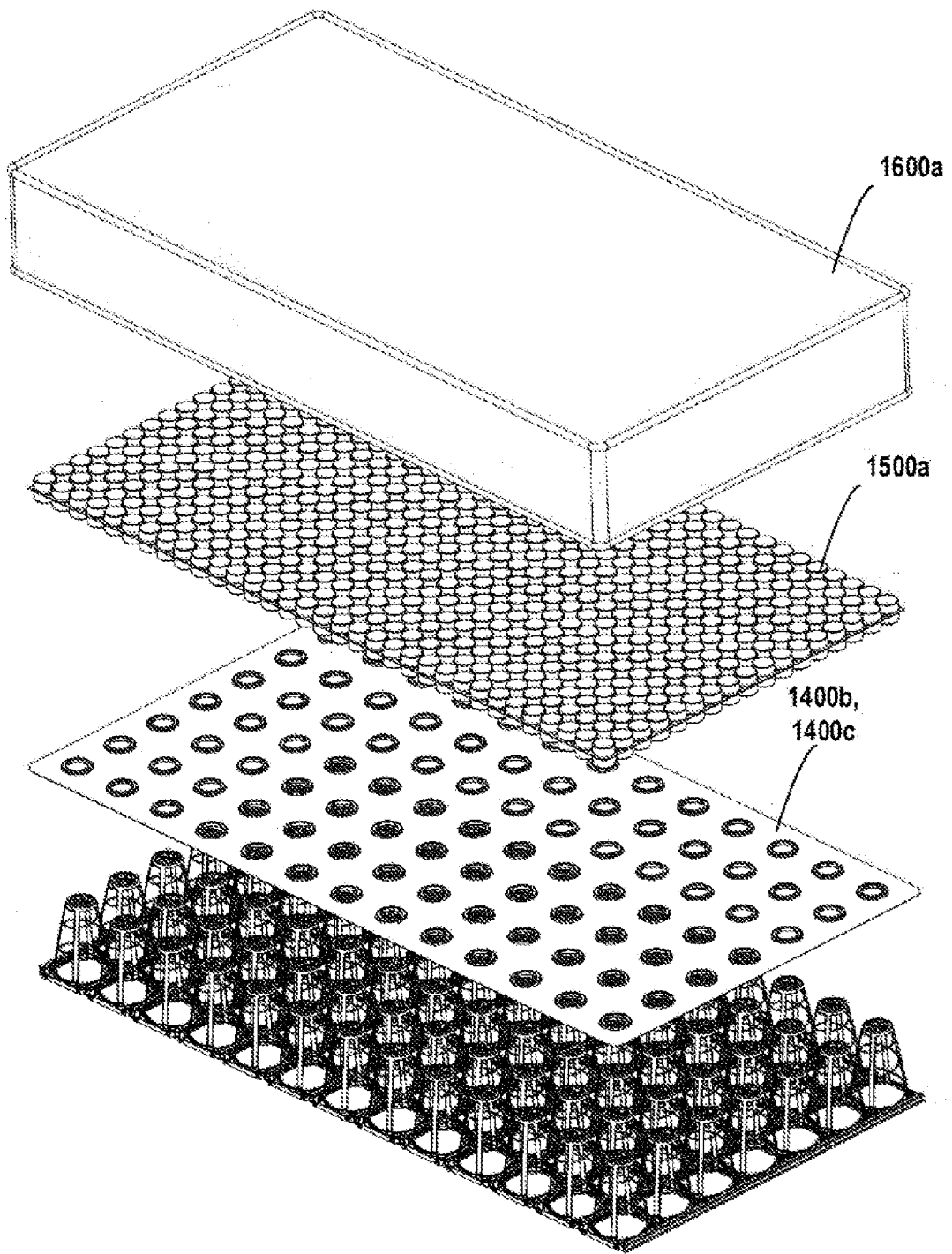


FIG.42J

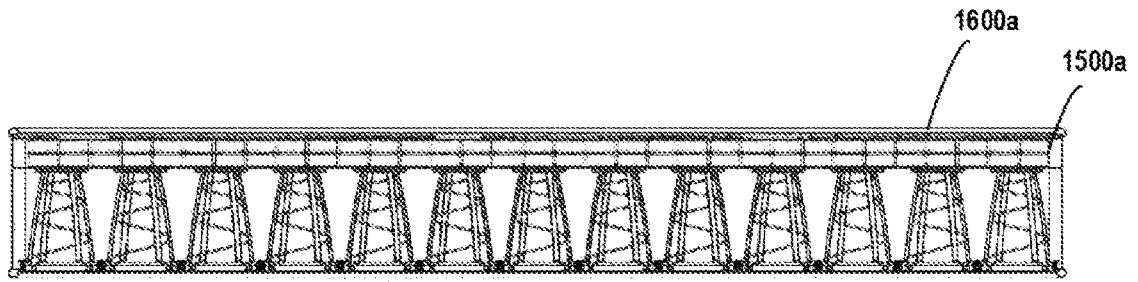


FIG.42K

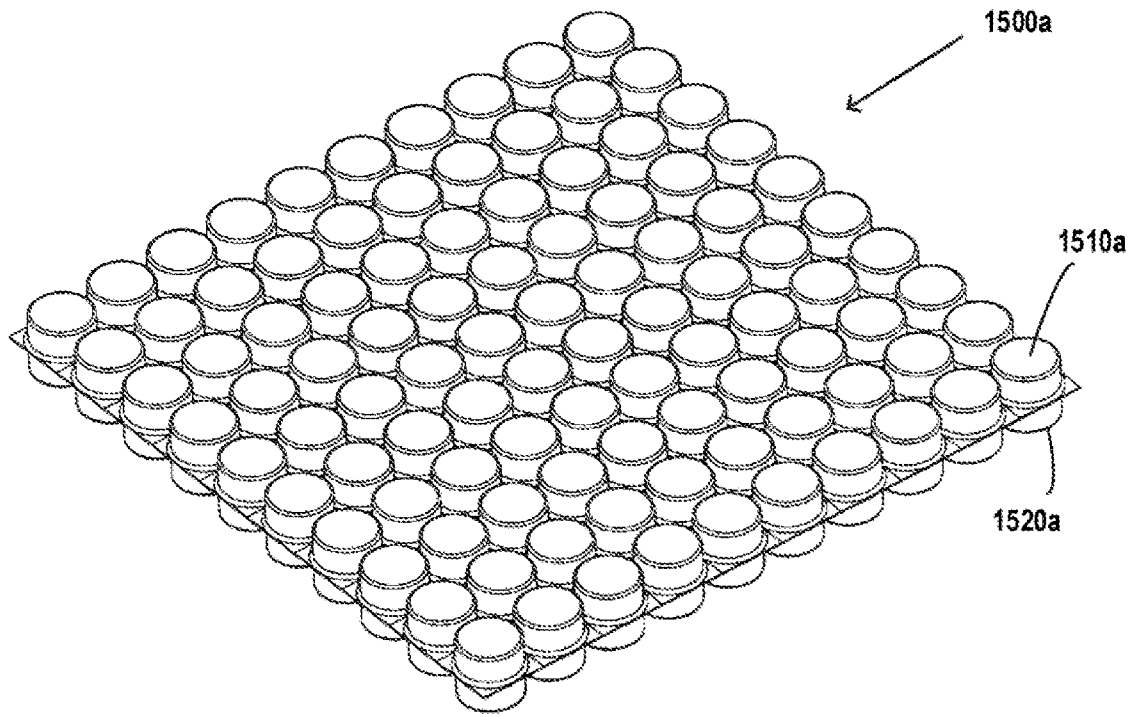


FIG.42L

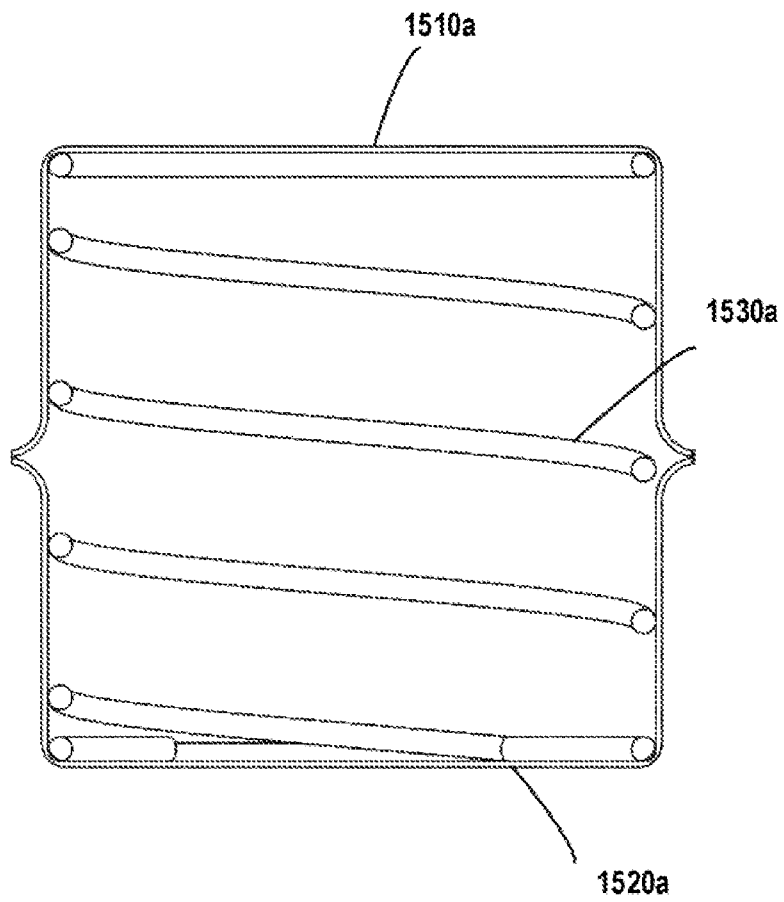


FIG.42M

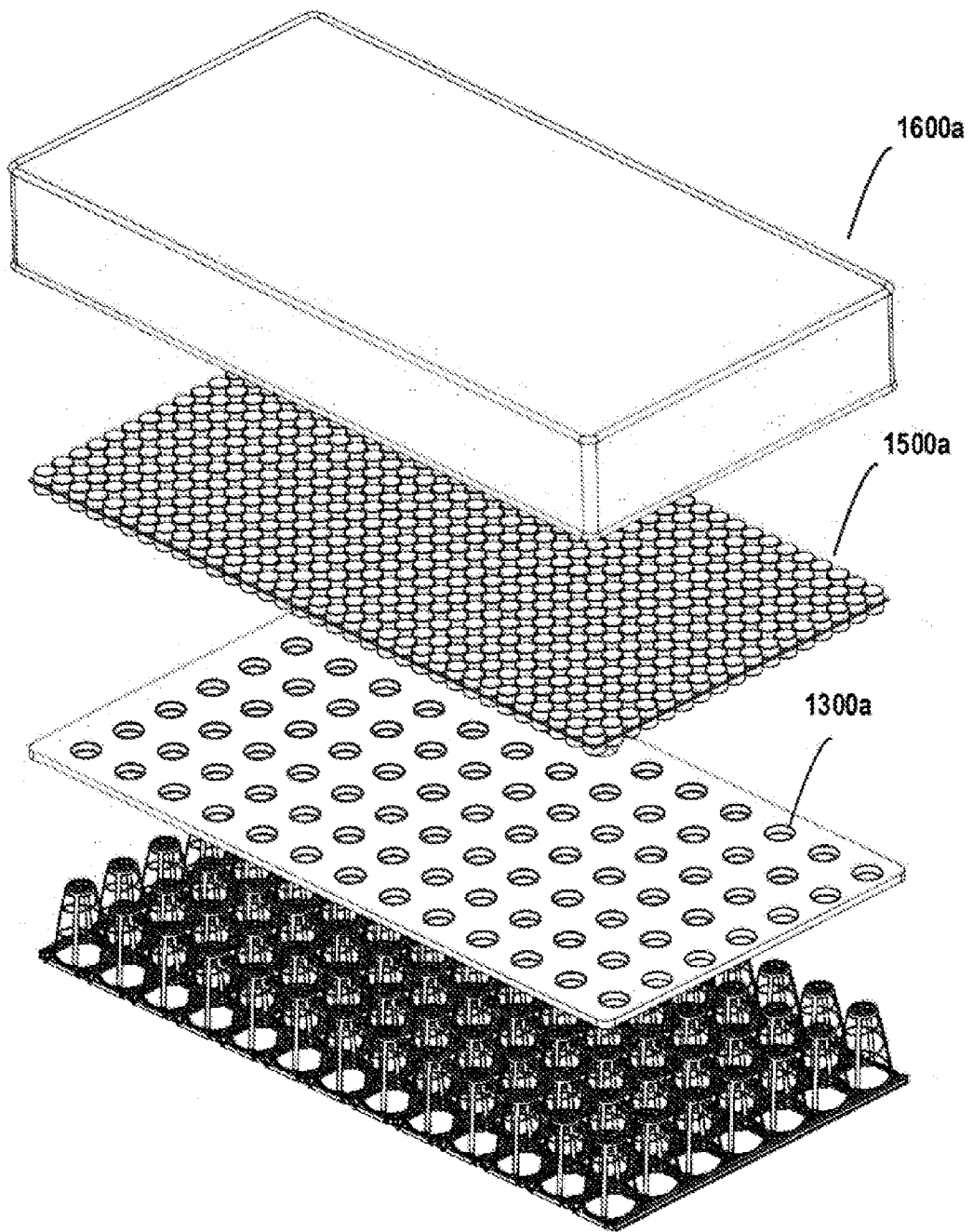


FIG.42N

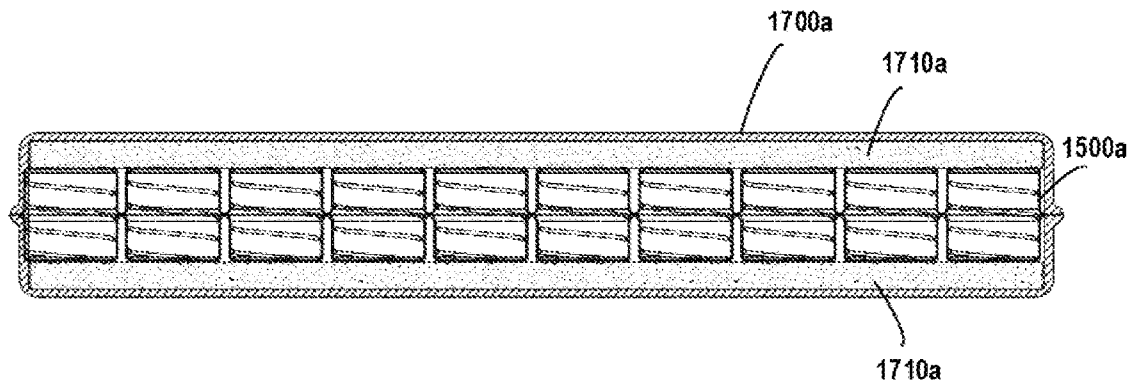


FIG. 42P

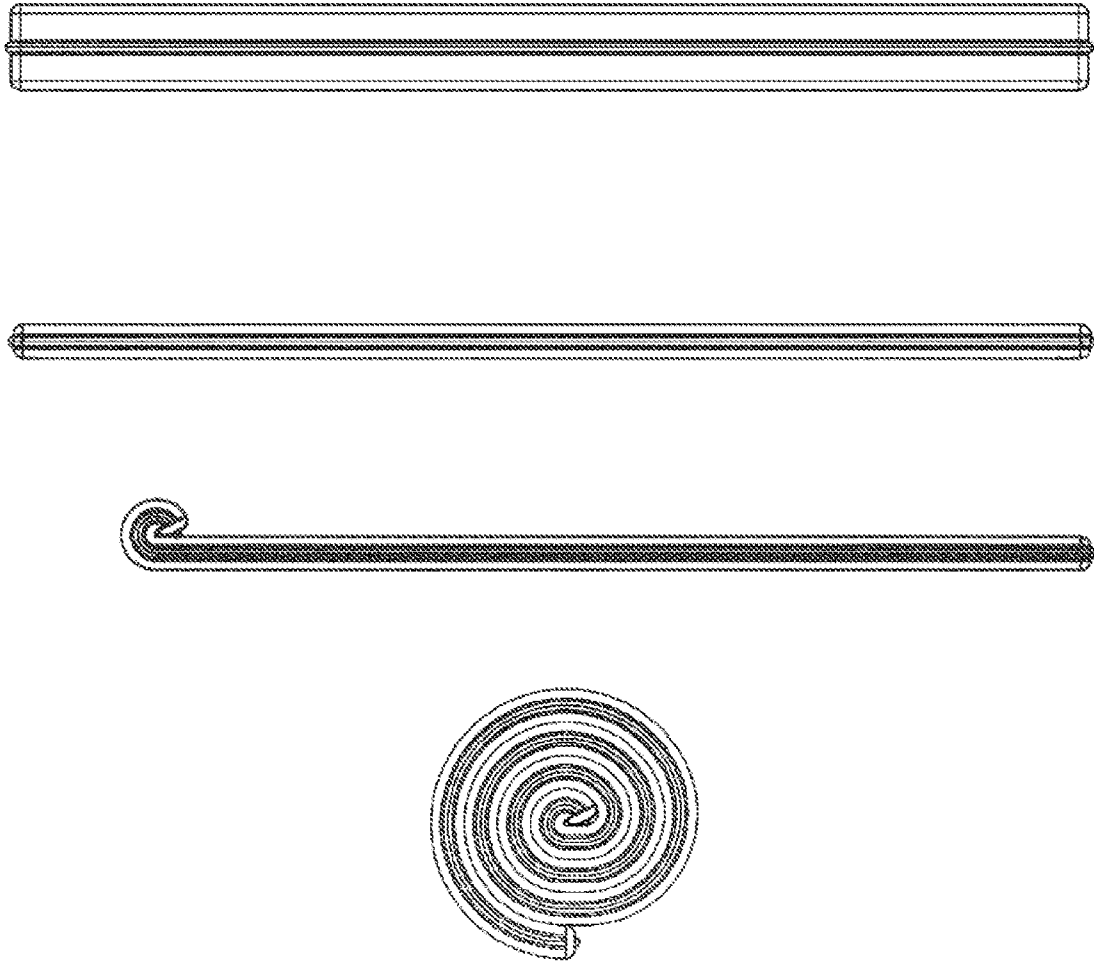


FIG.42Q

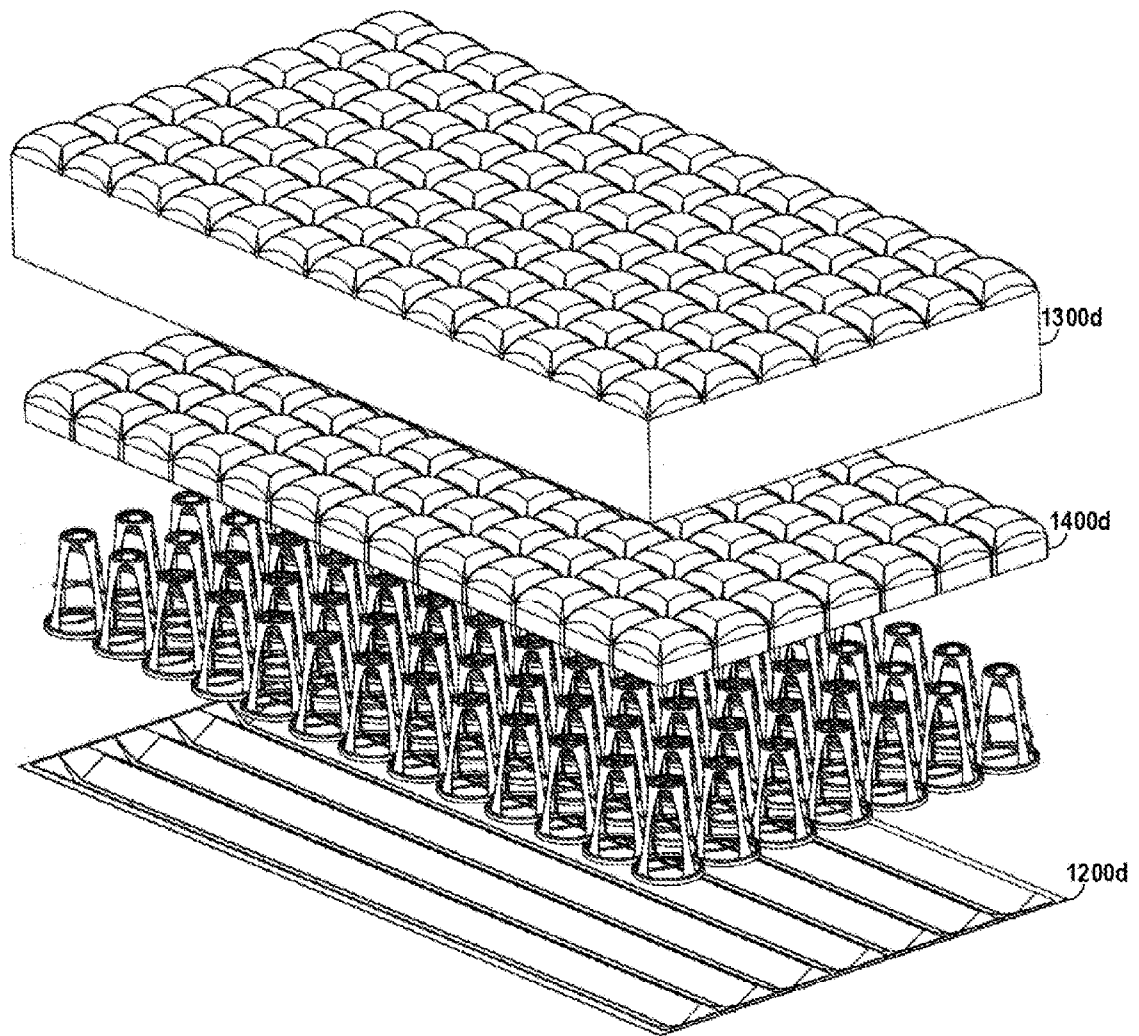


FIG.43A

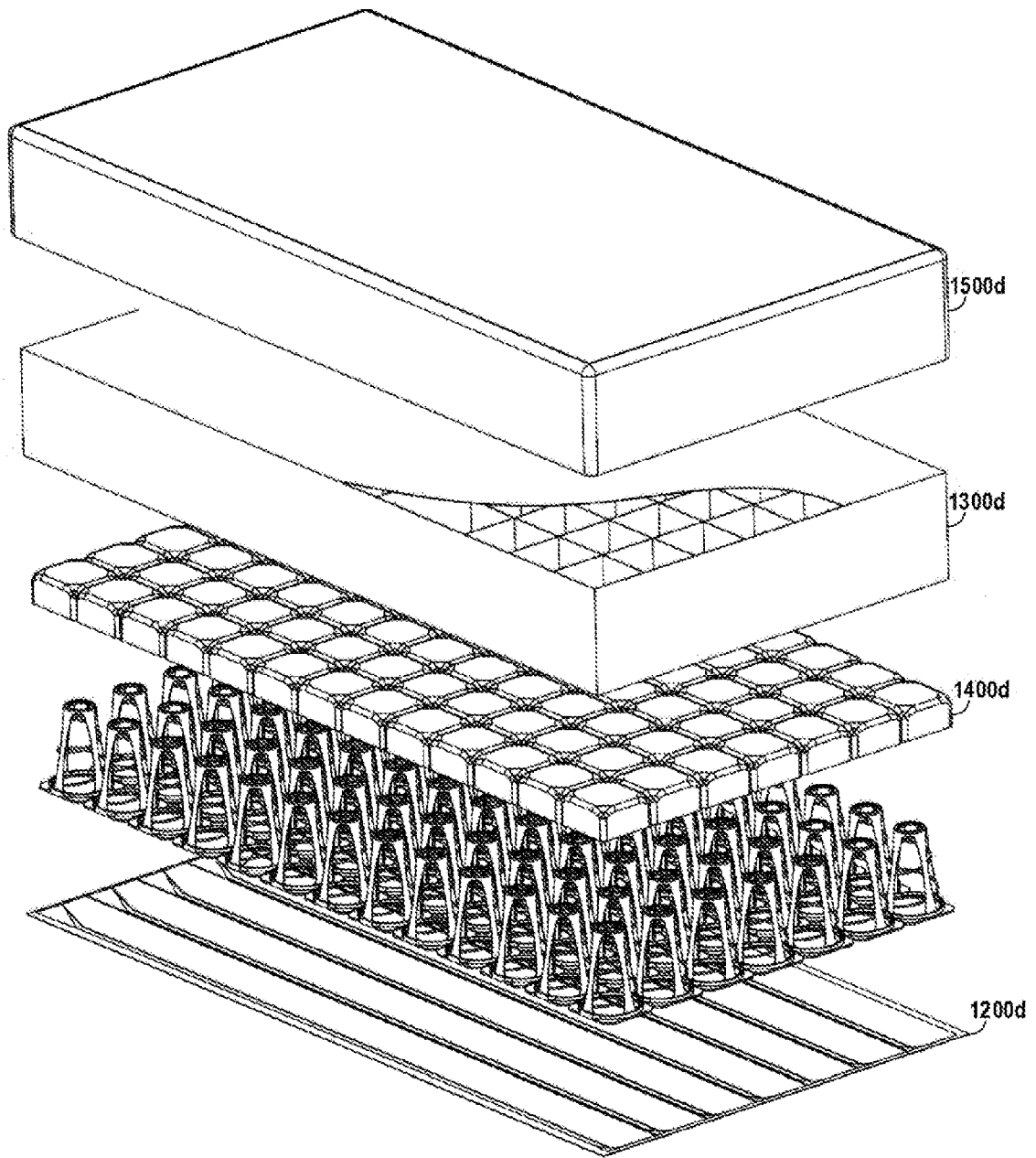


FIG.43B

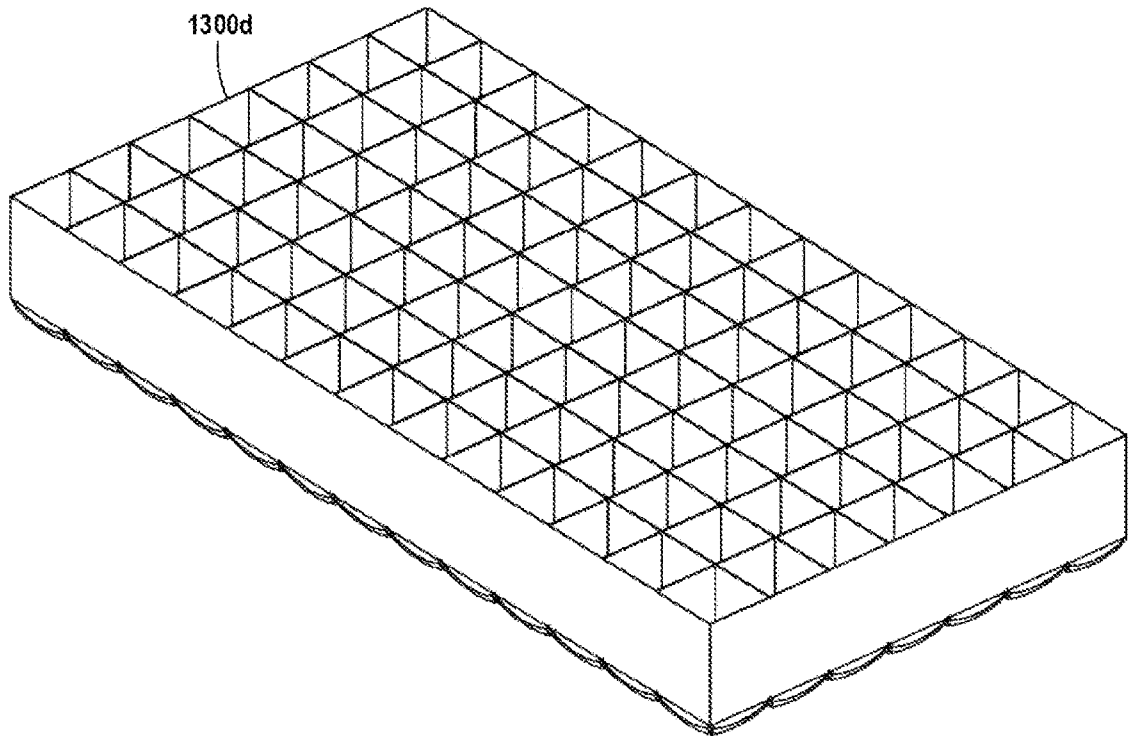


FIG.43C

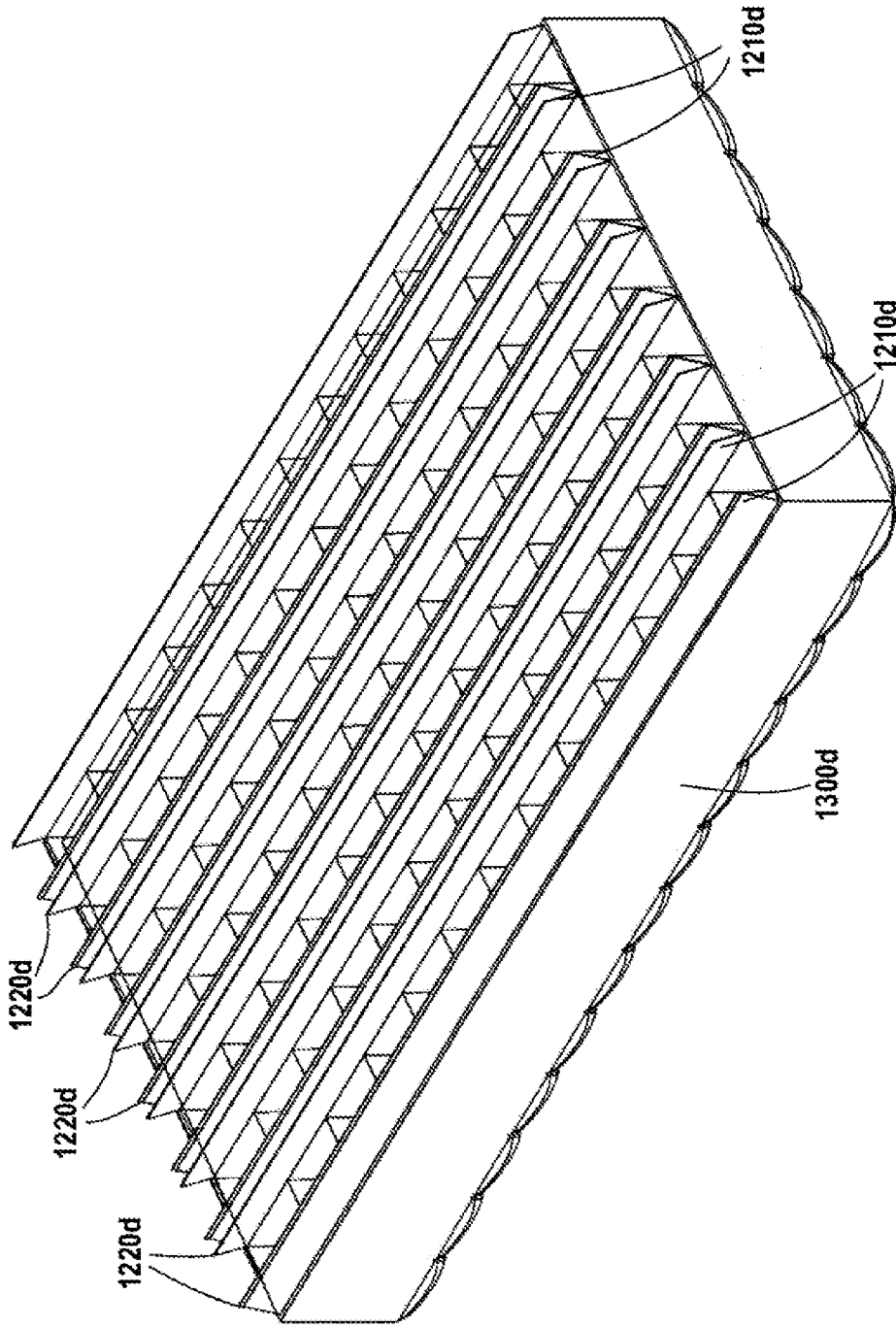


FIG.43D

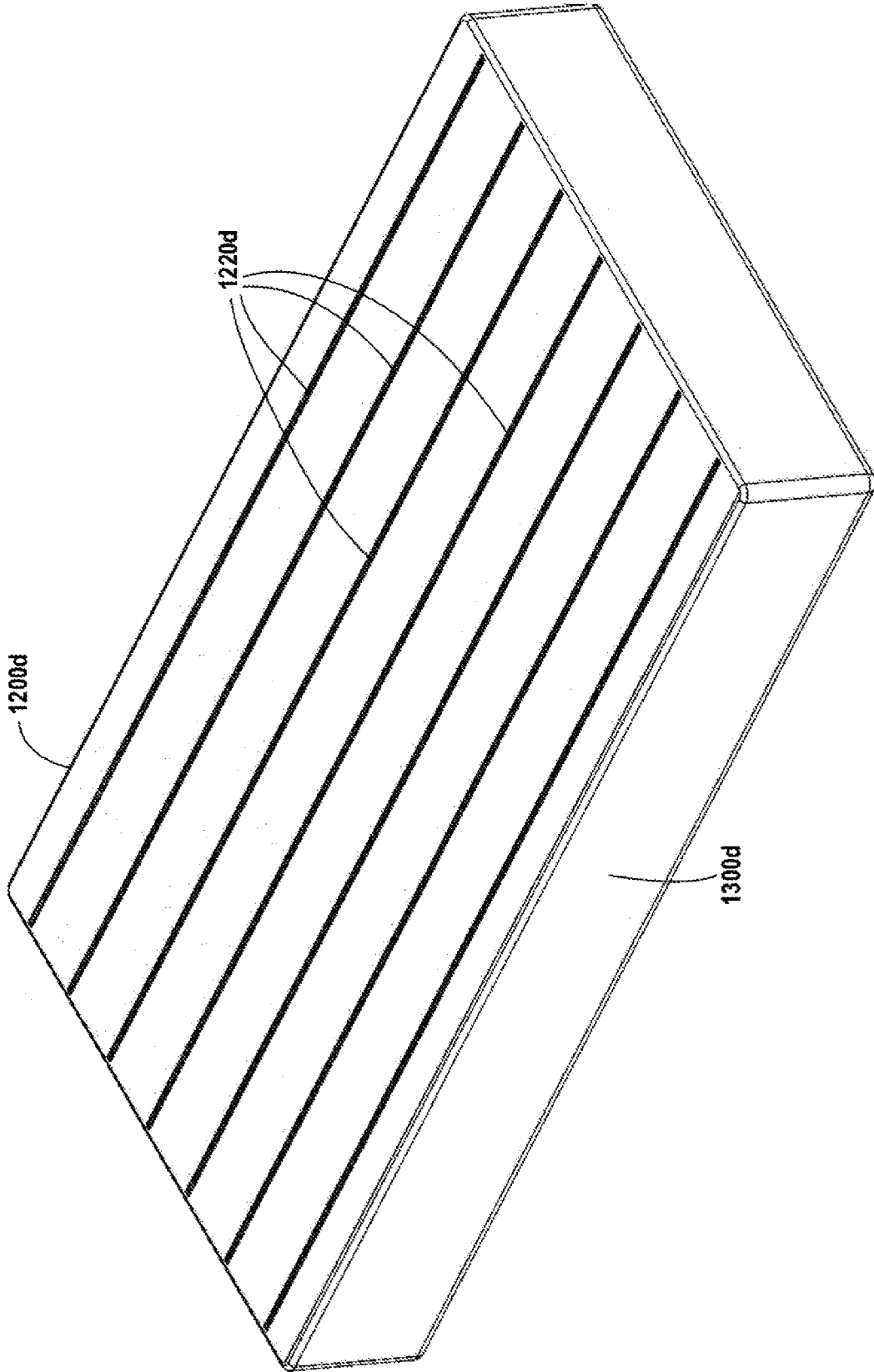


FIG.43E

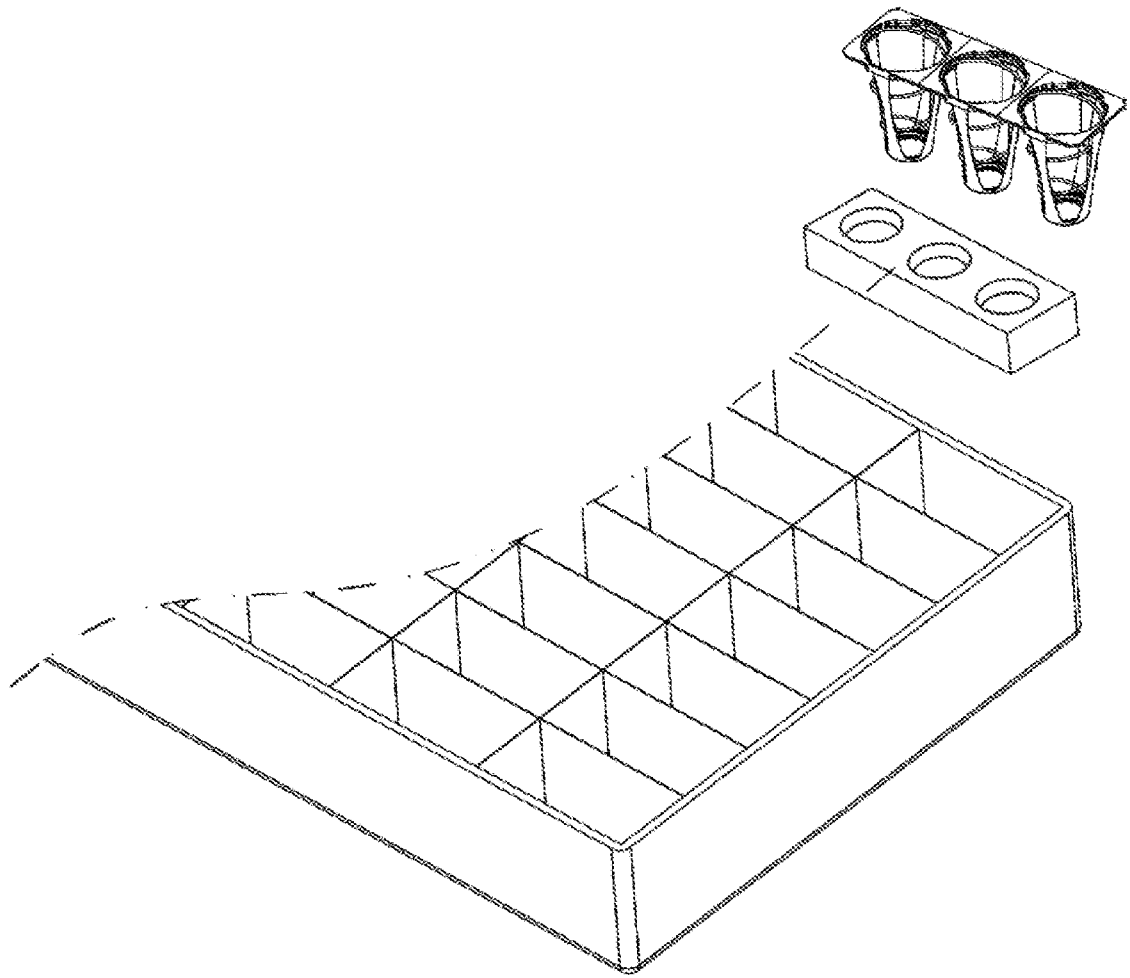


FIG.43F

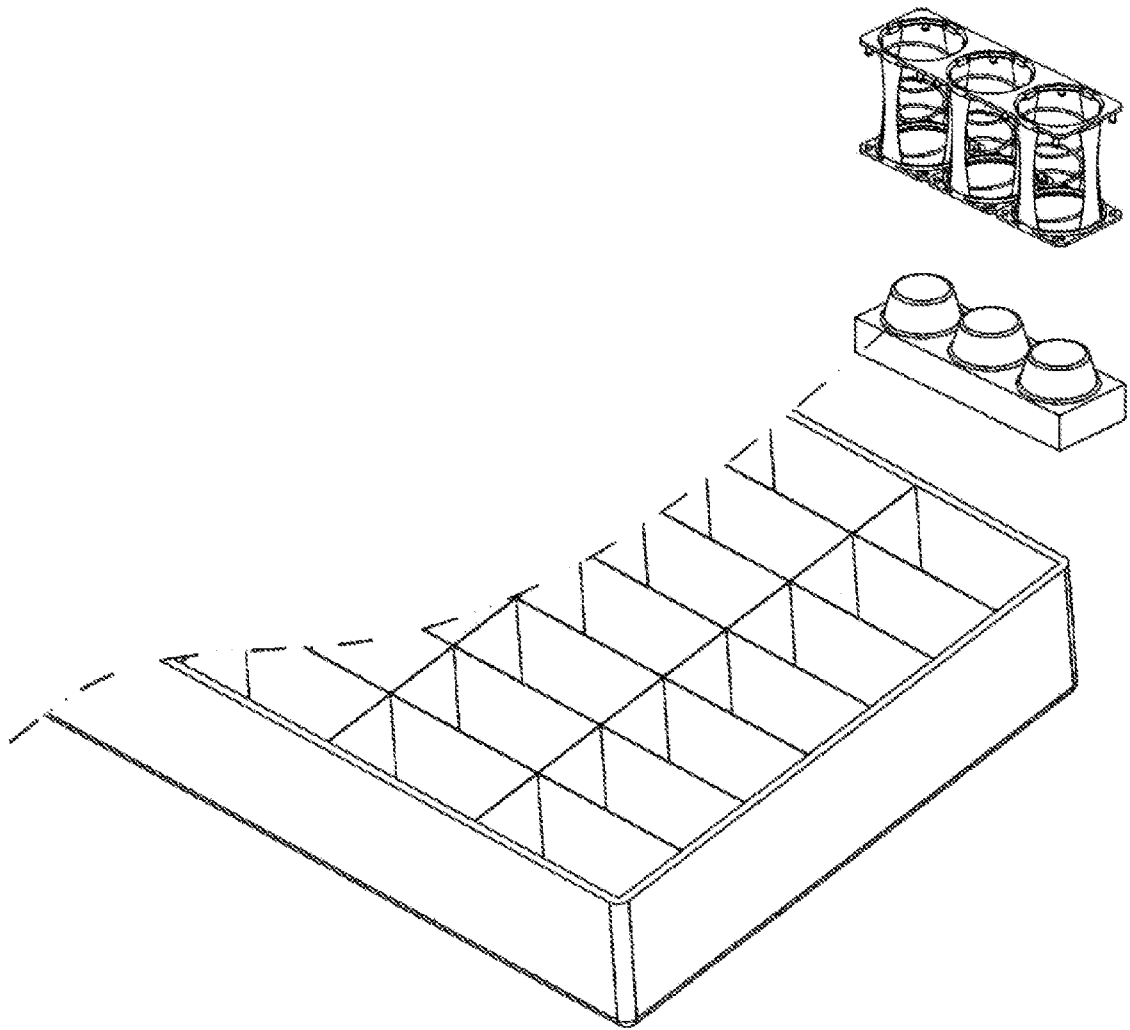


FIG.43G

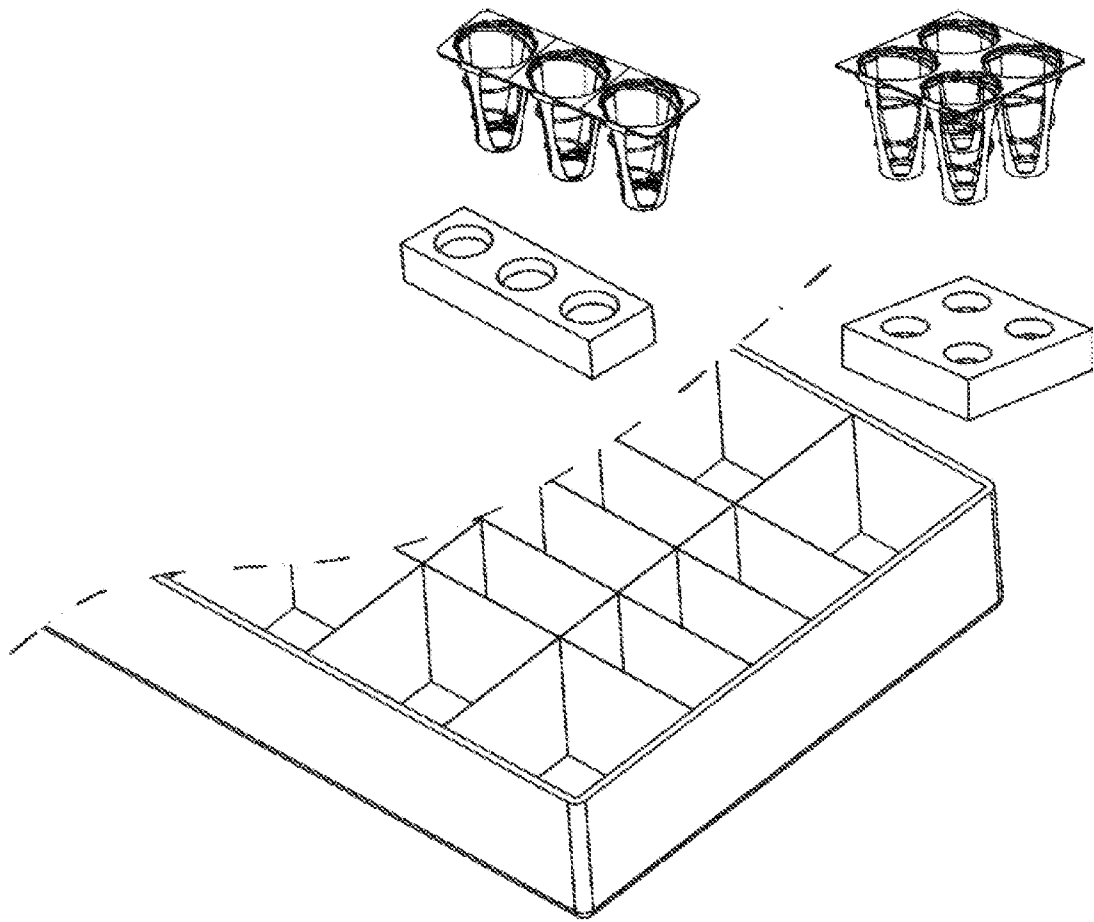


FIG.43H

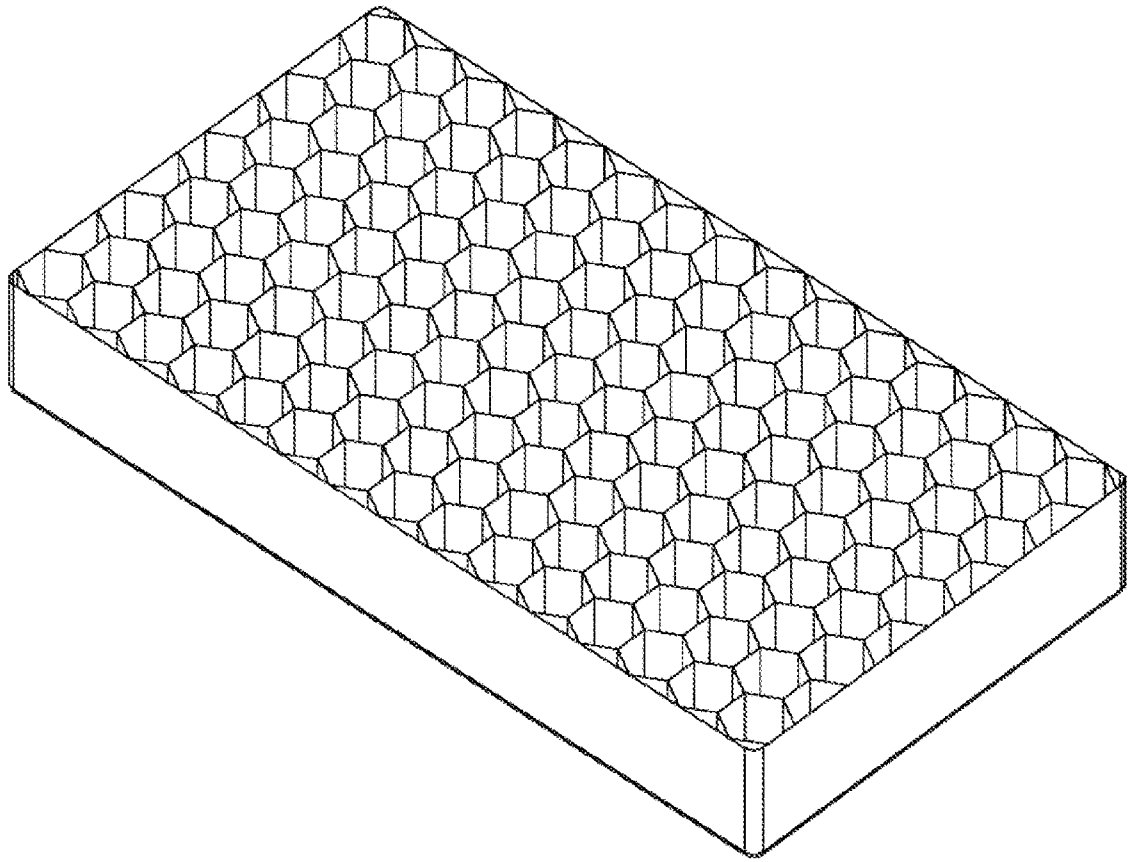


FIG.43I

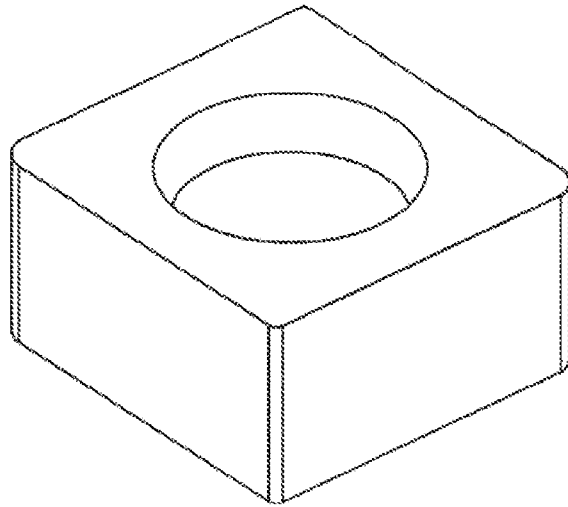


FIG.44A

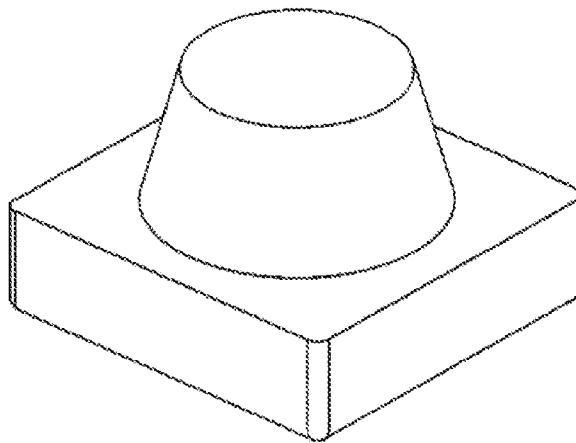


FIG.44B

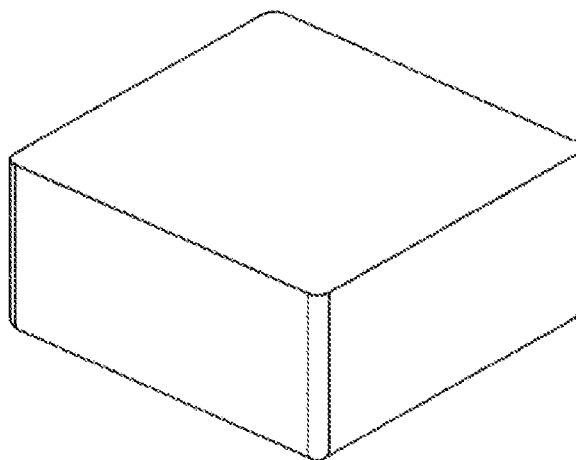


FIG.44C

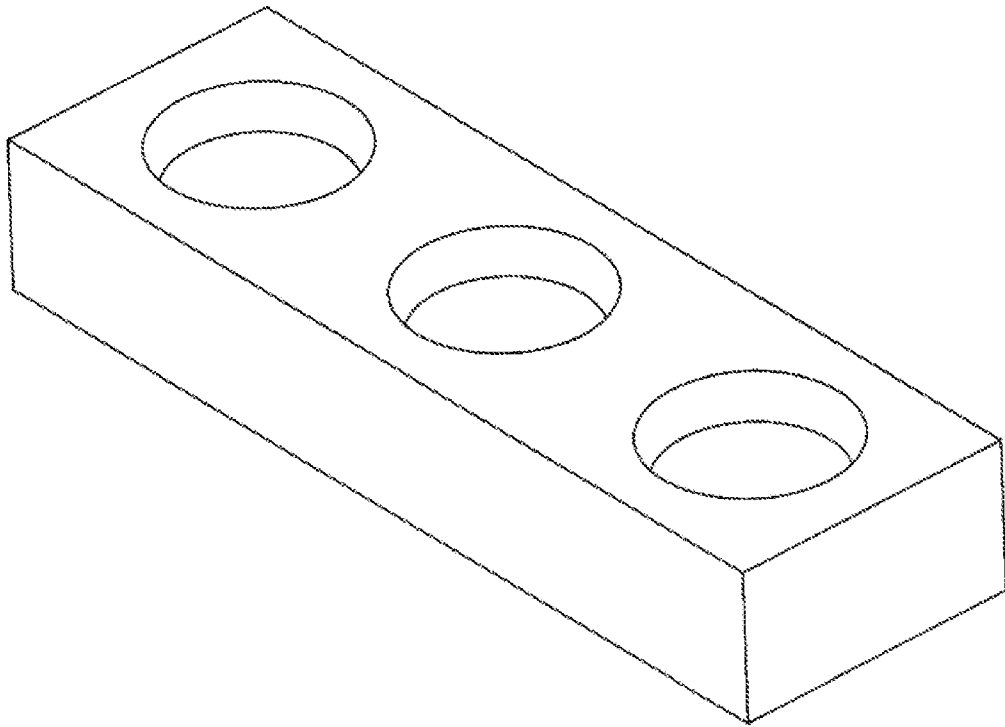


FIG.44D

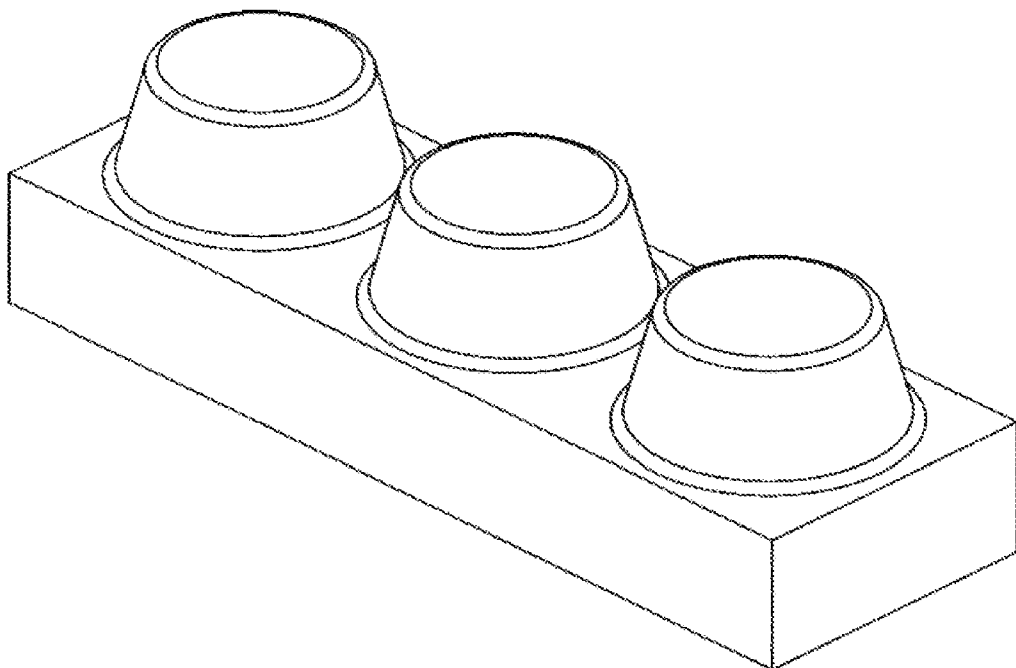


FIG.44E

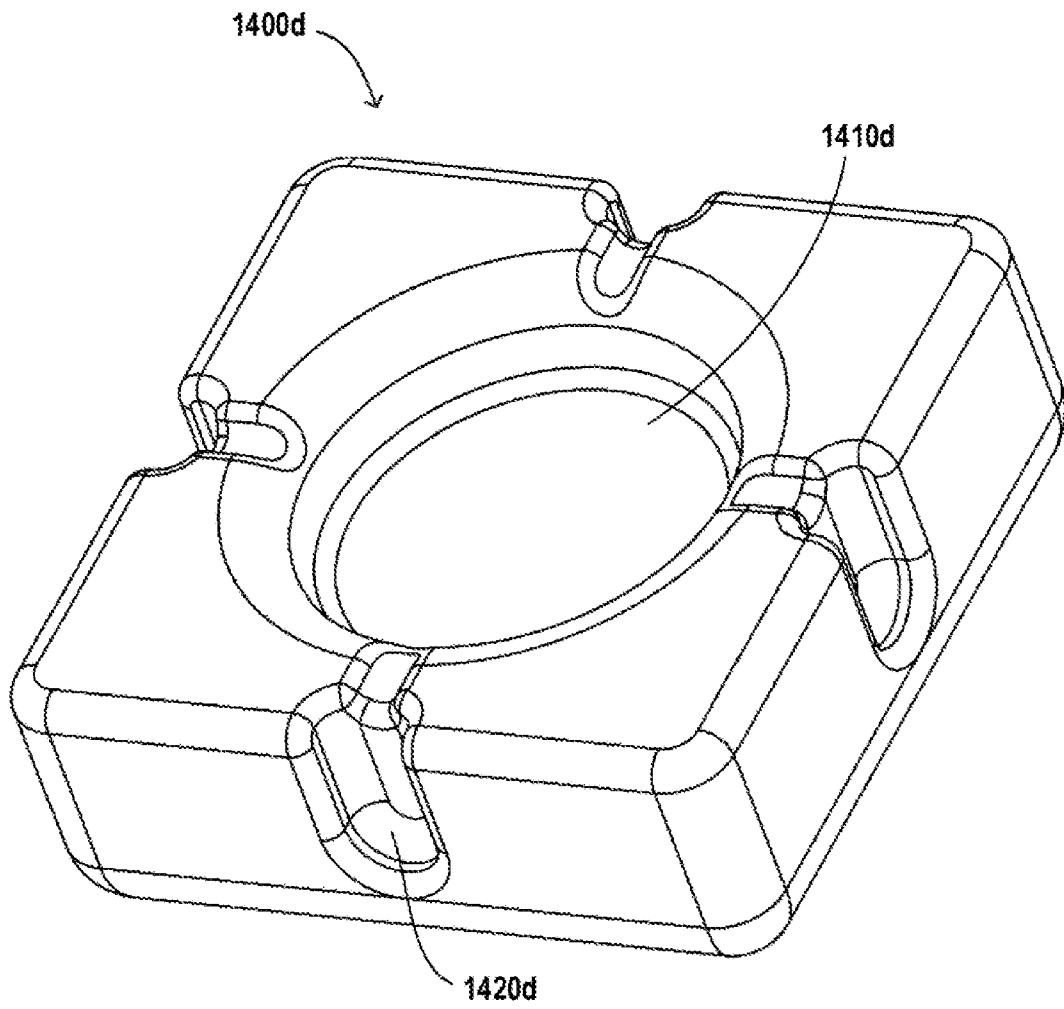


FIG.45A

1400d

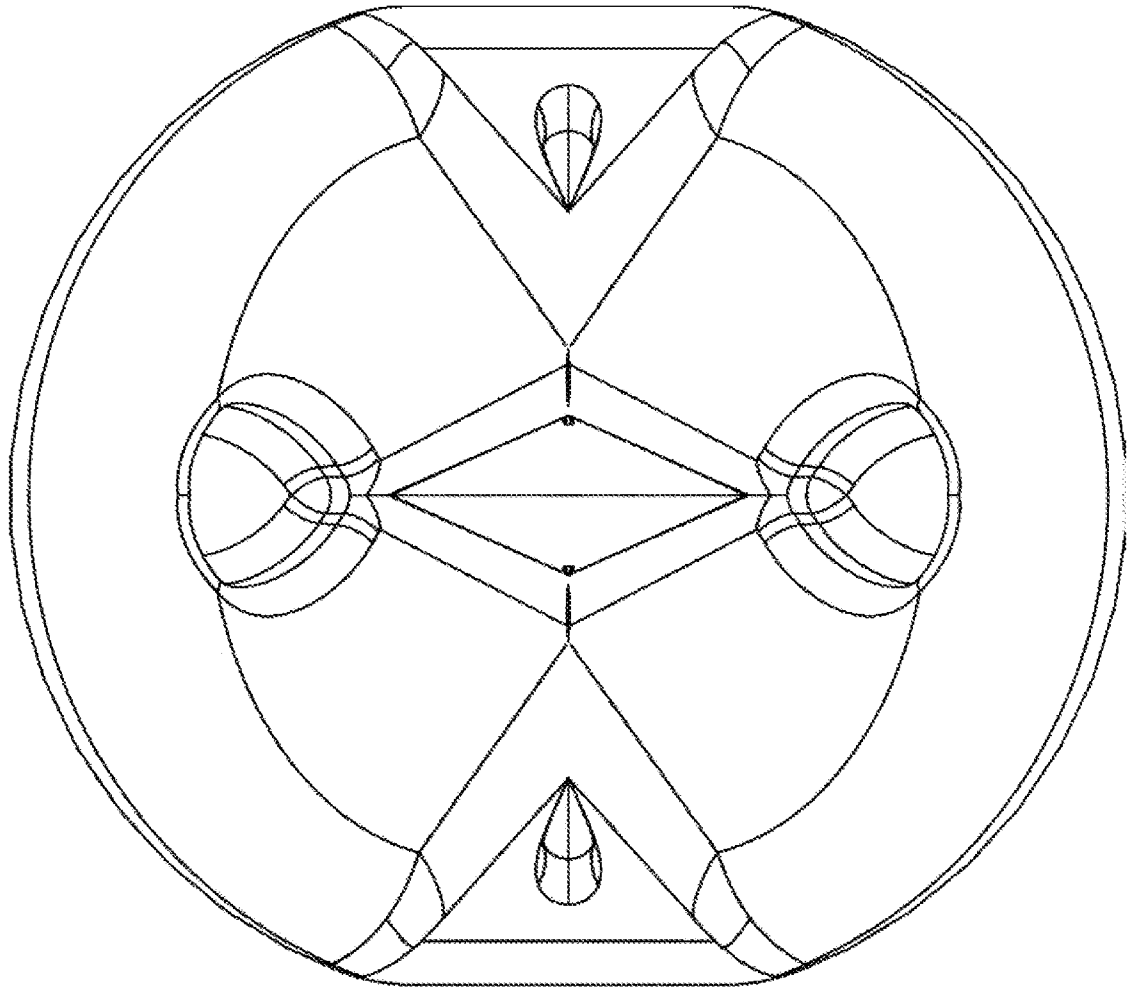


FIG.45B

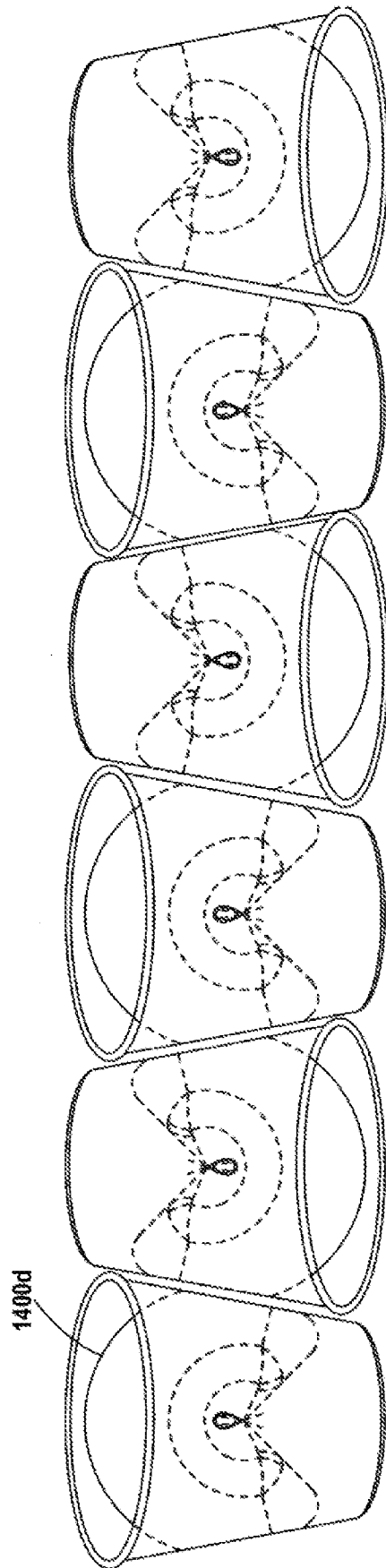


FIG.45C

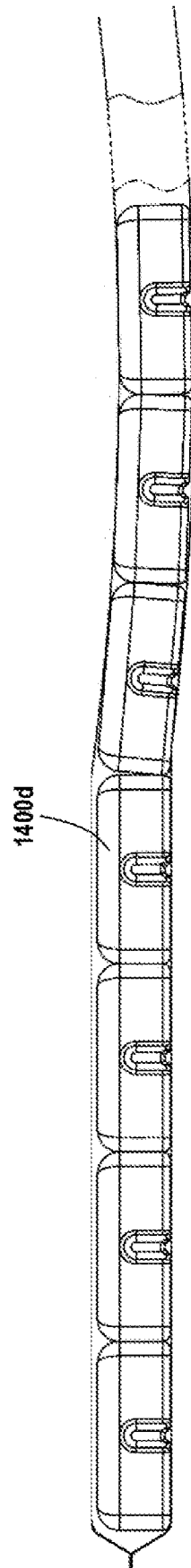


FIG.46A

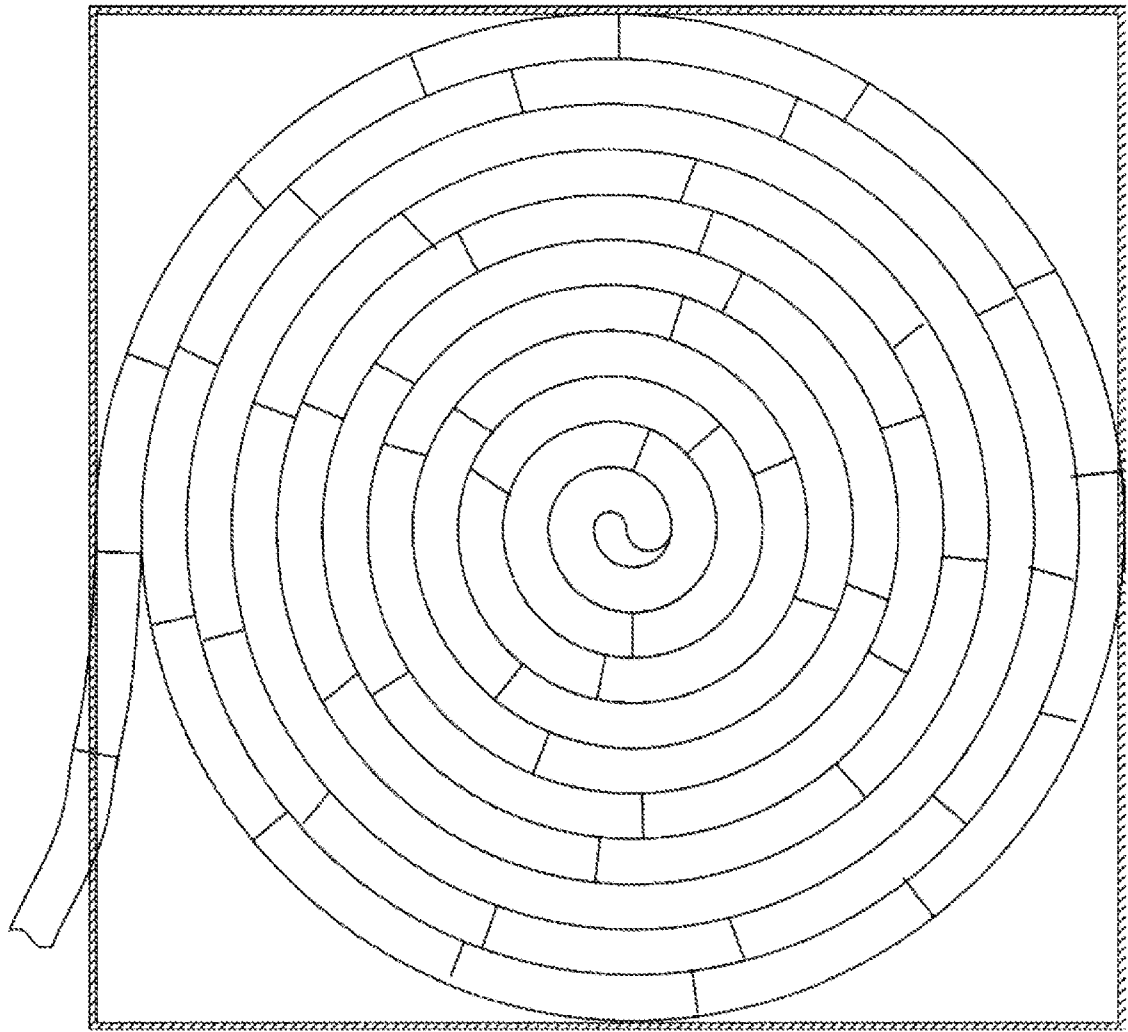


FIG.46B

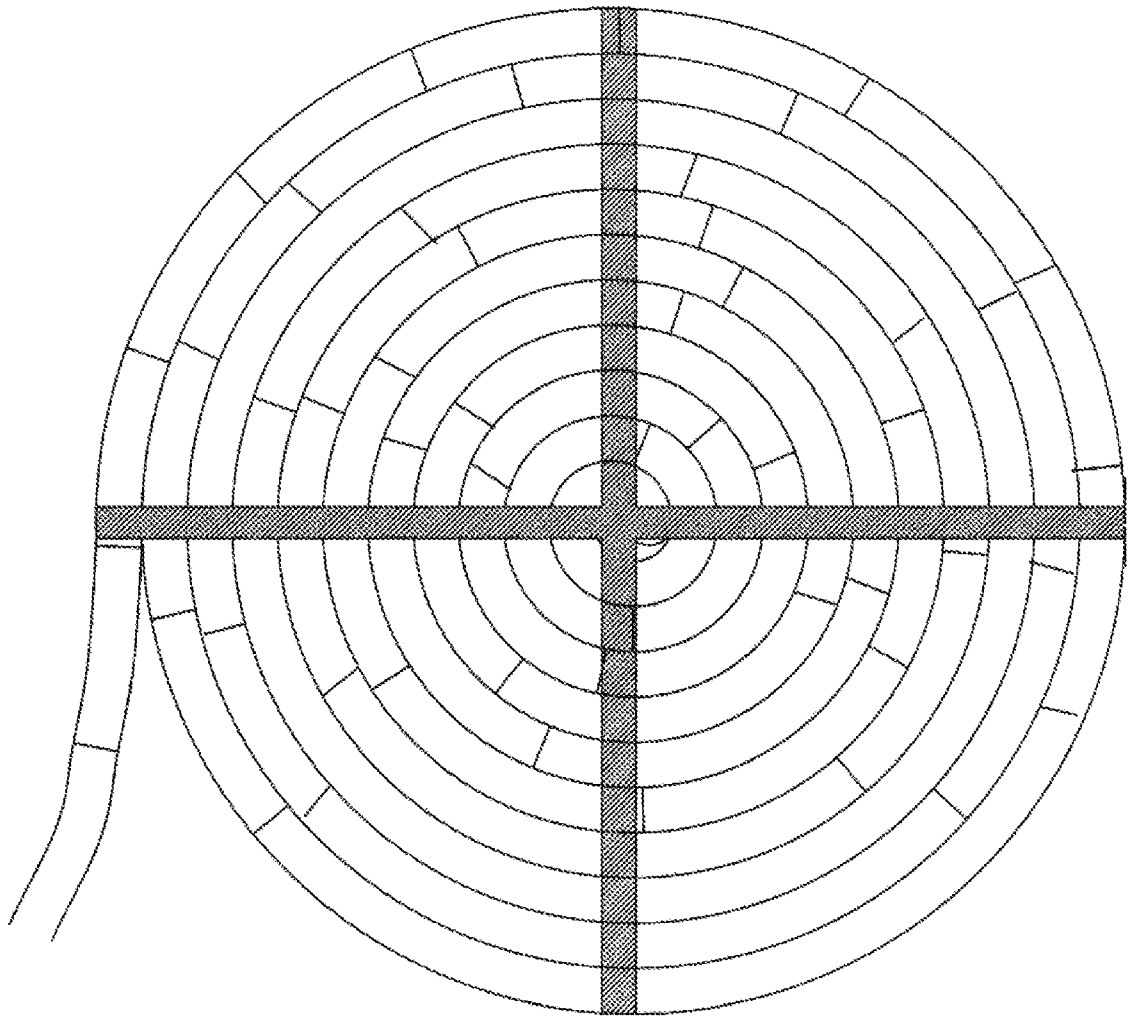


FIG.46C

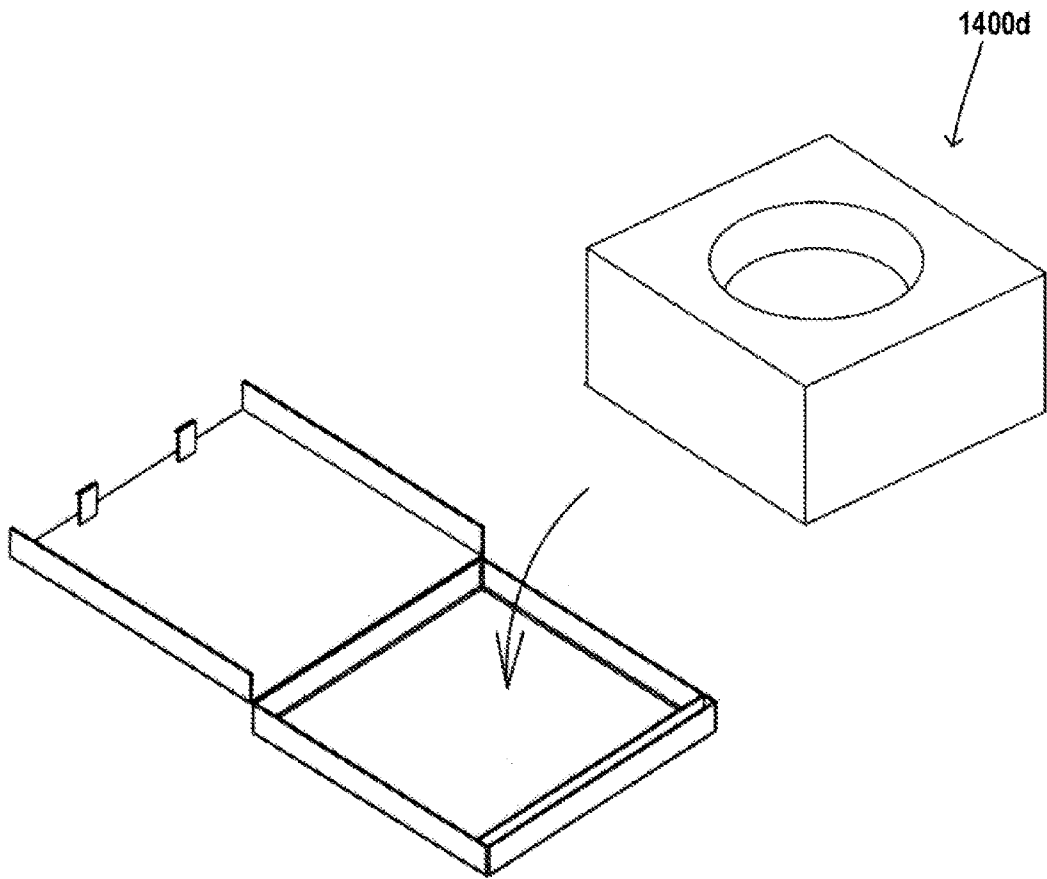


FIG. 47A

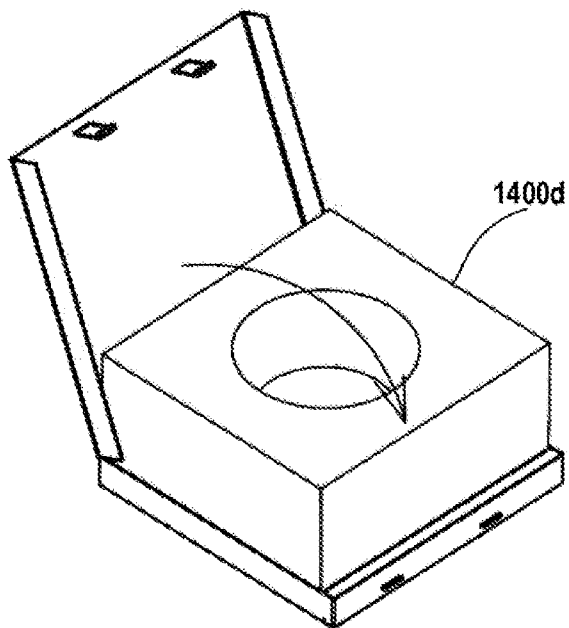


FIG. 47B

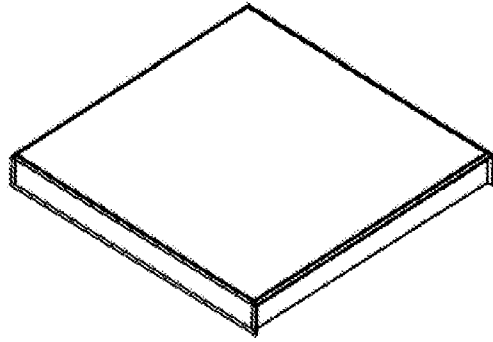


FIG.47C

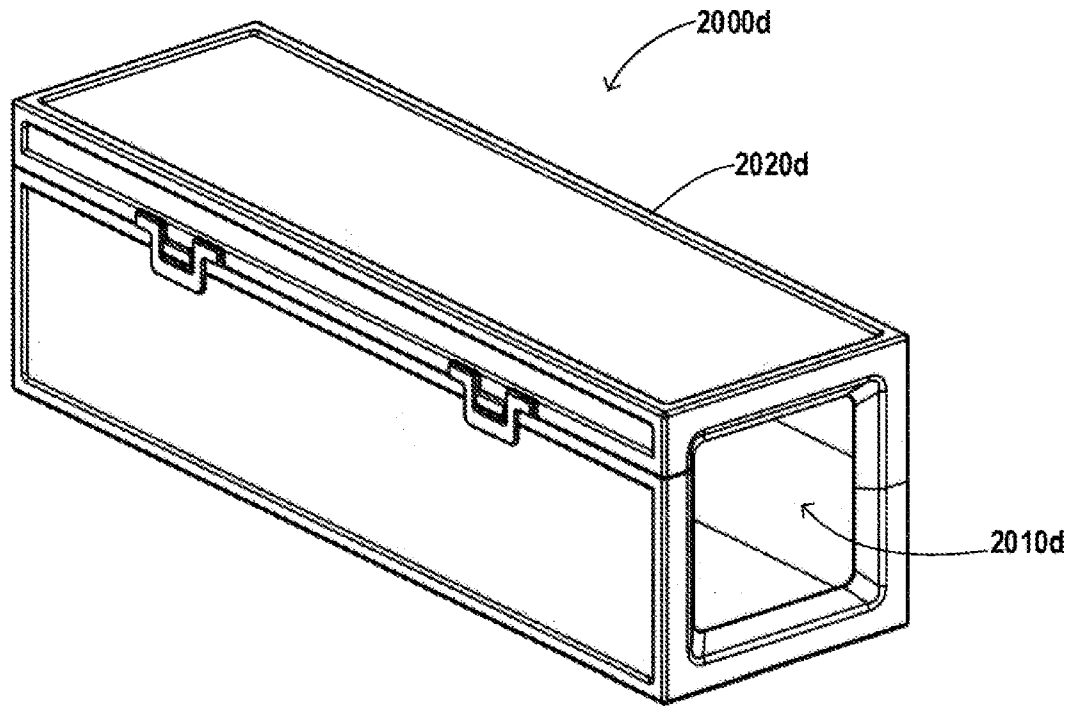


FIG. 48A

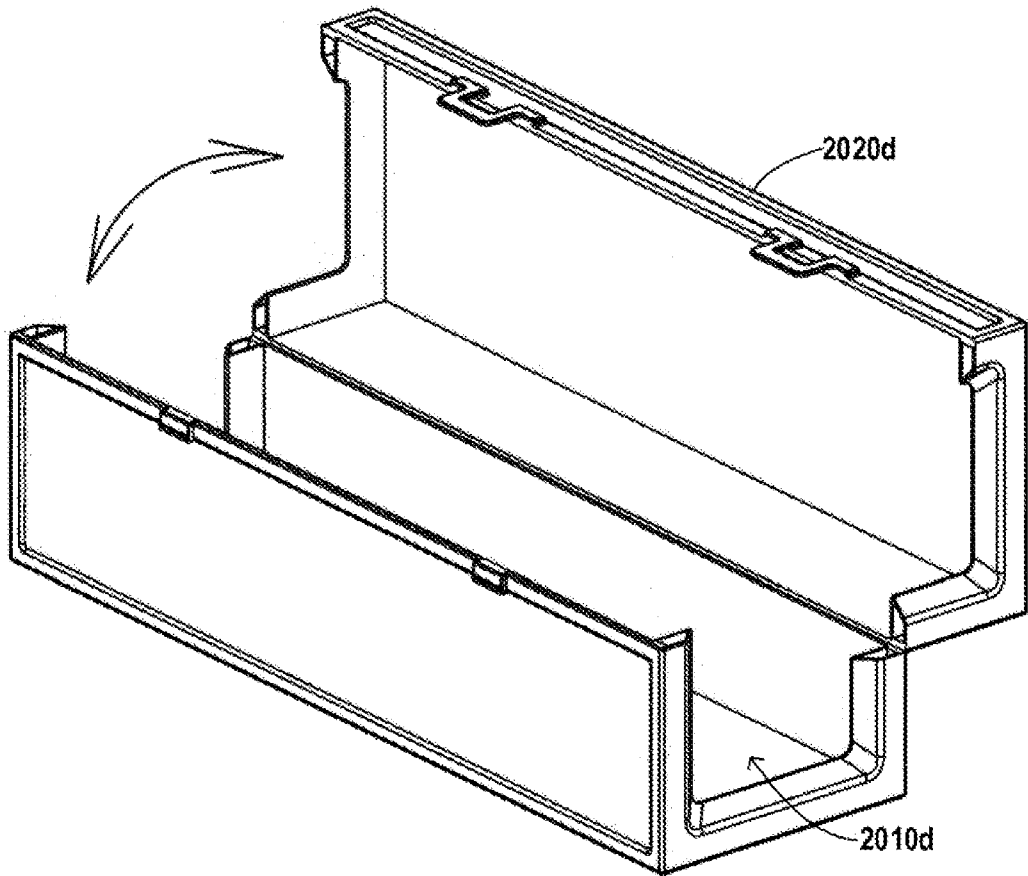


FIG. 48B

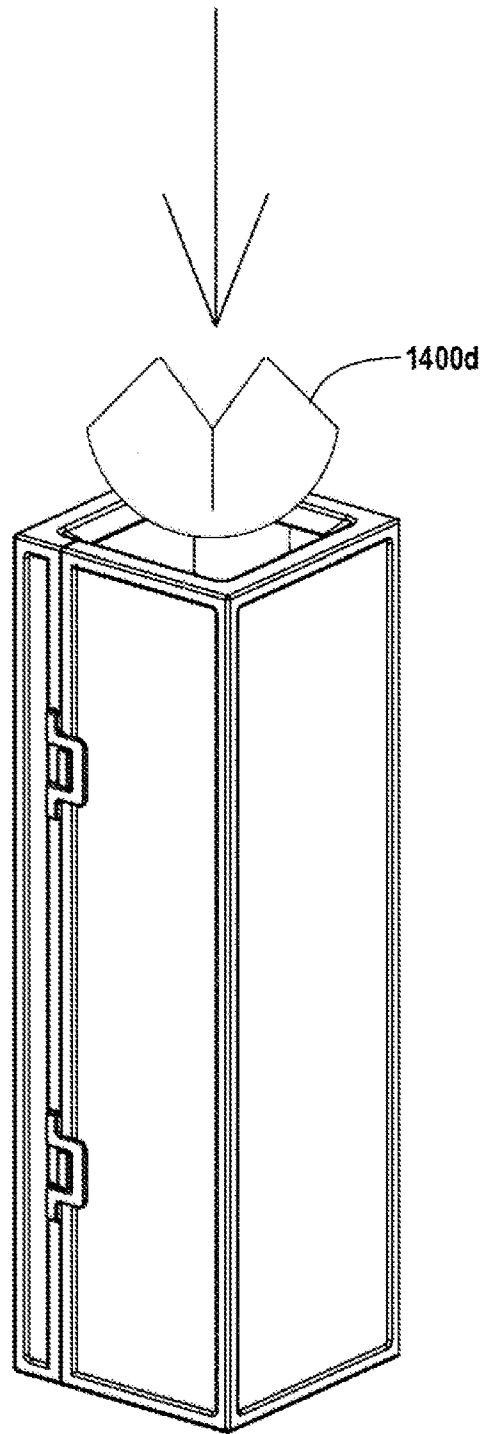


FIG.48C

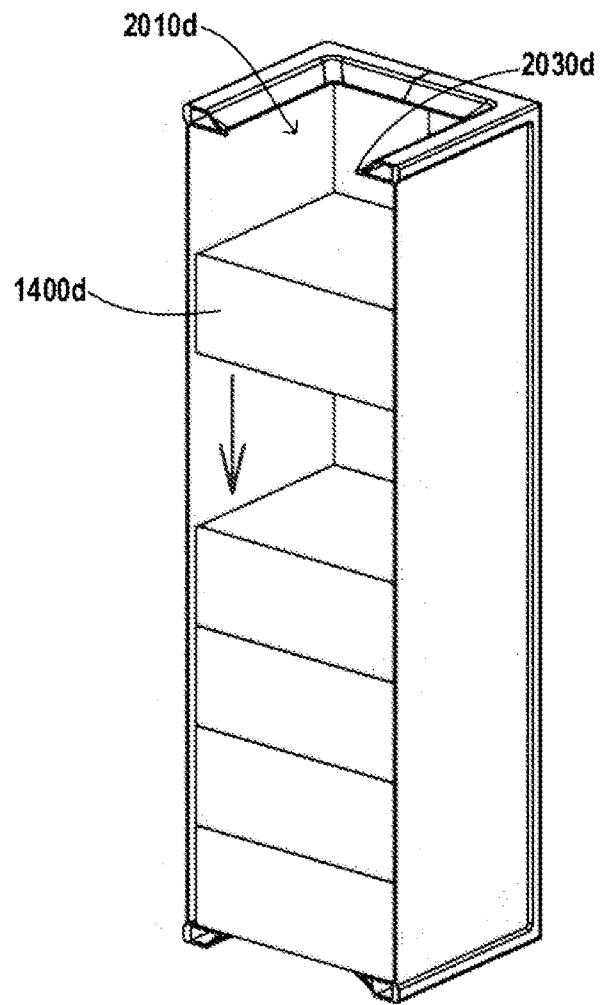


FIG.48D

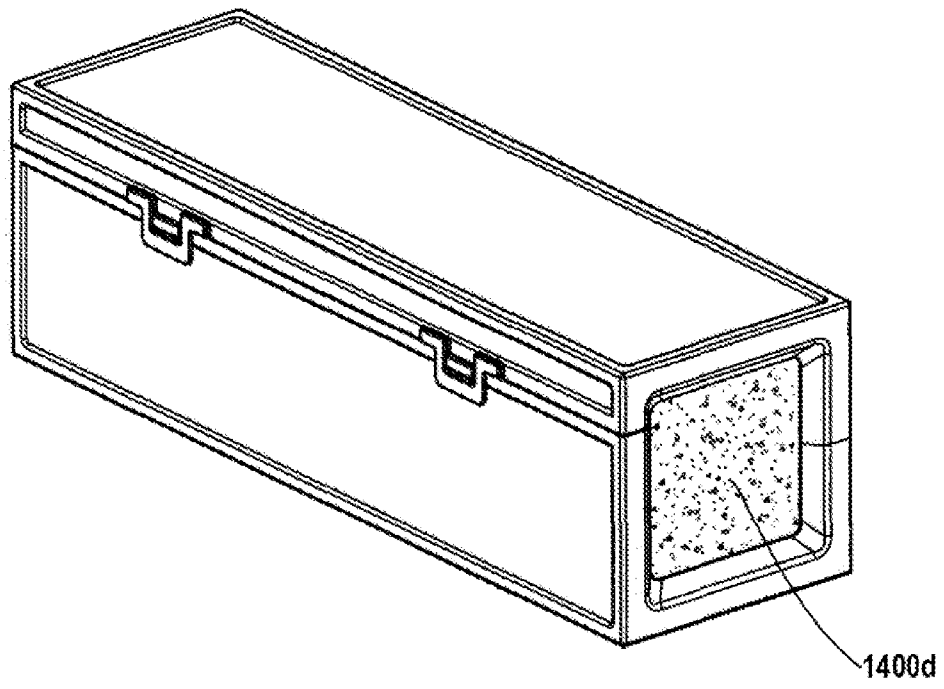


FIG.48E

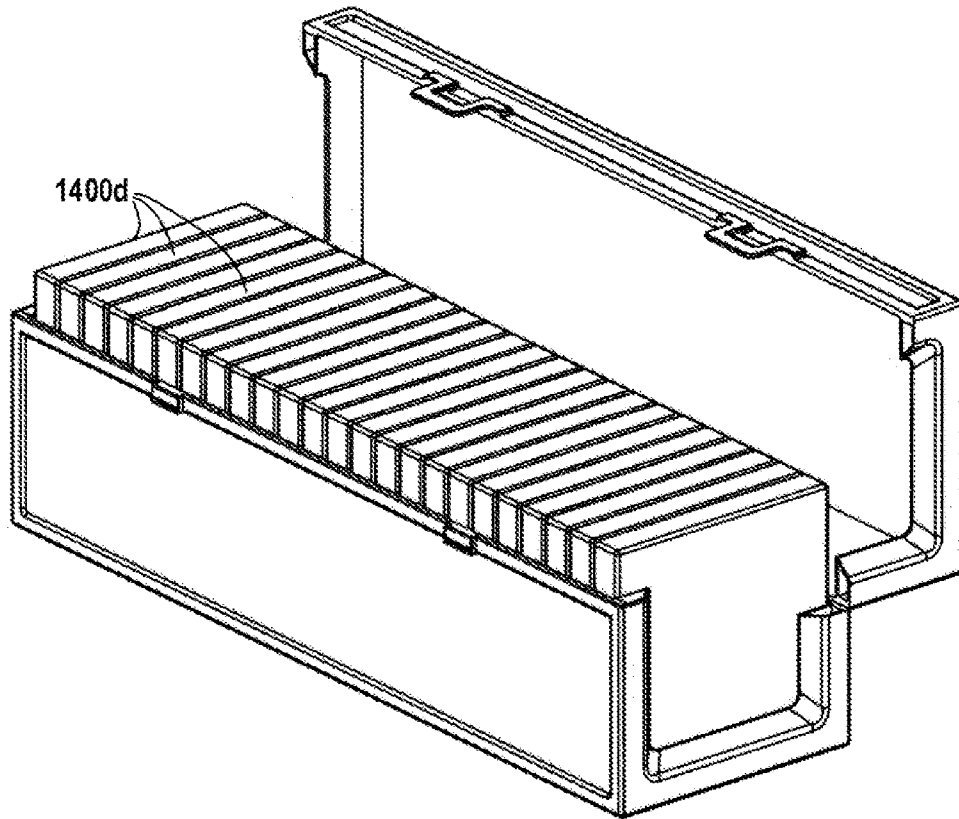


FIG.48F

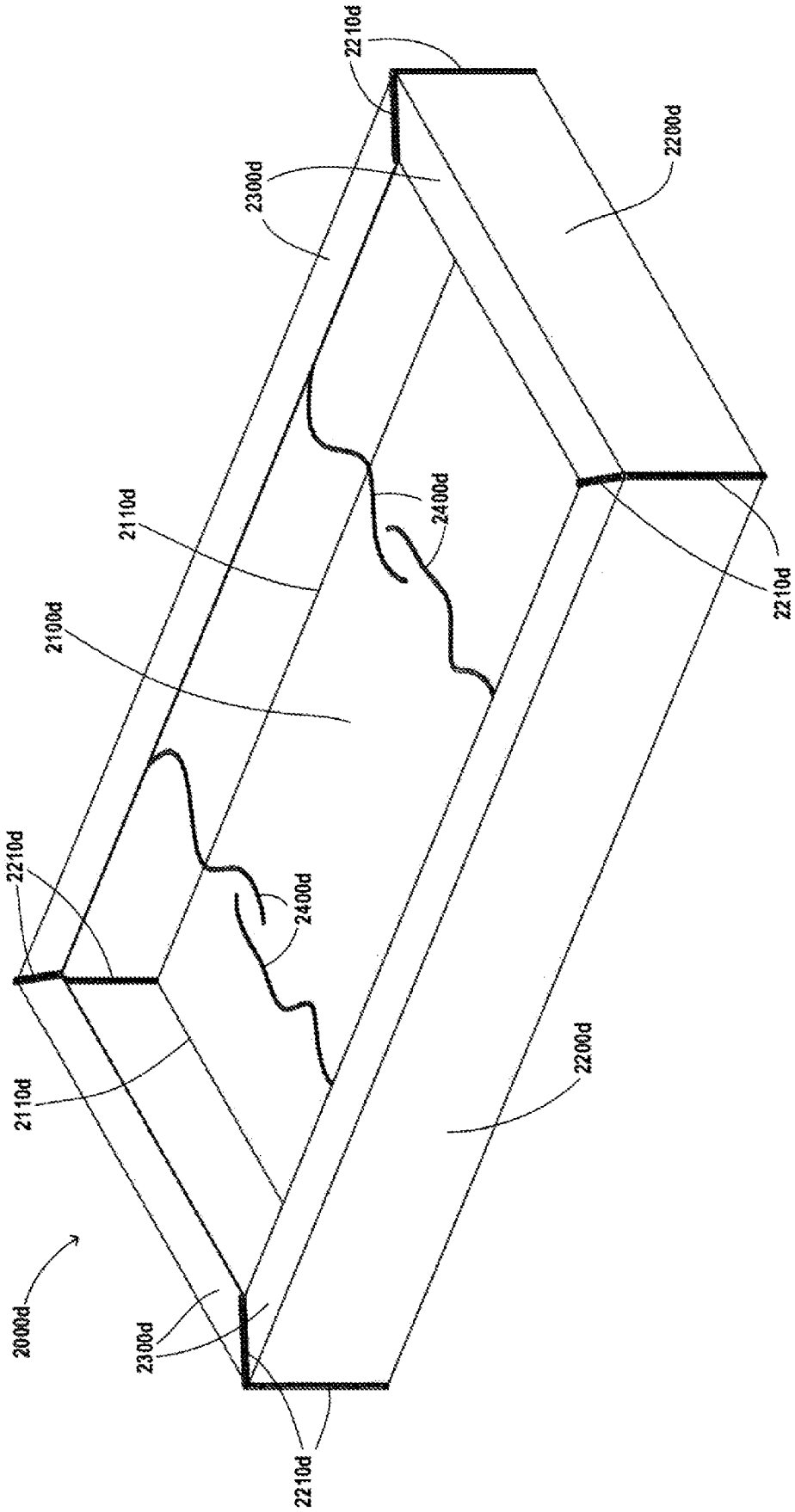


FIG.49A

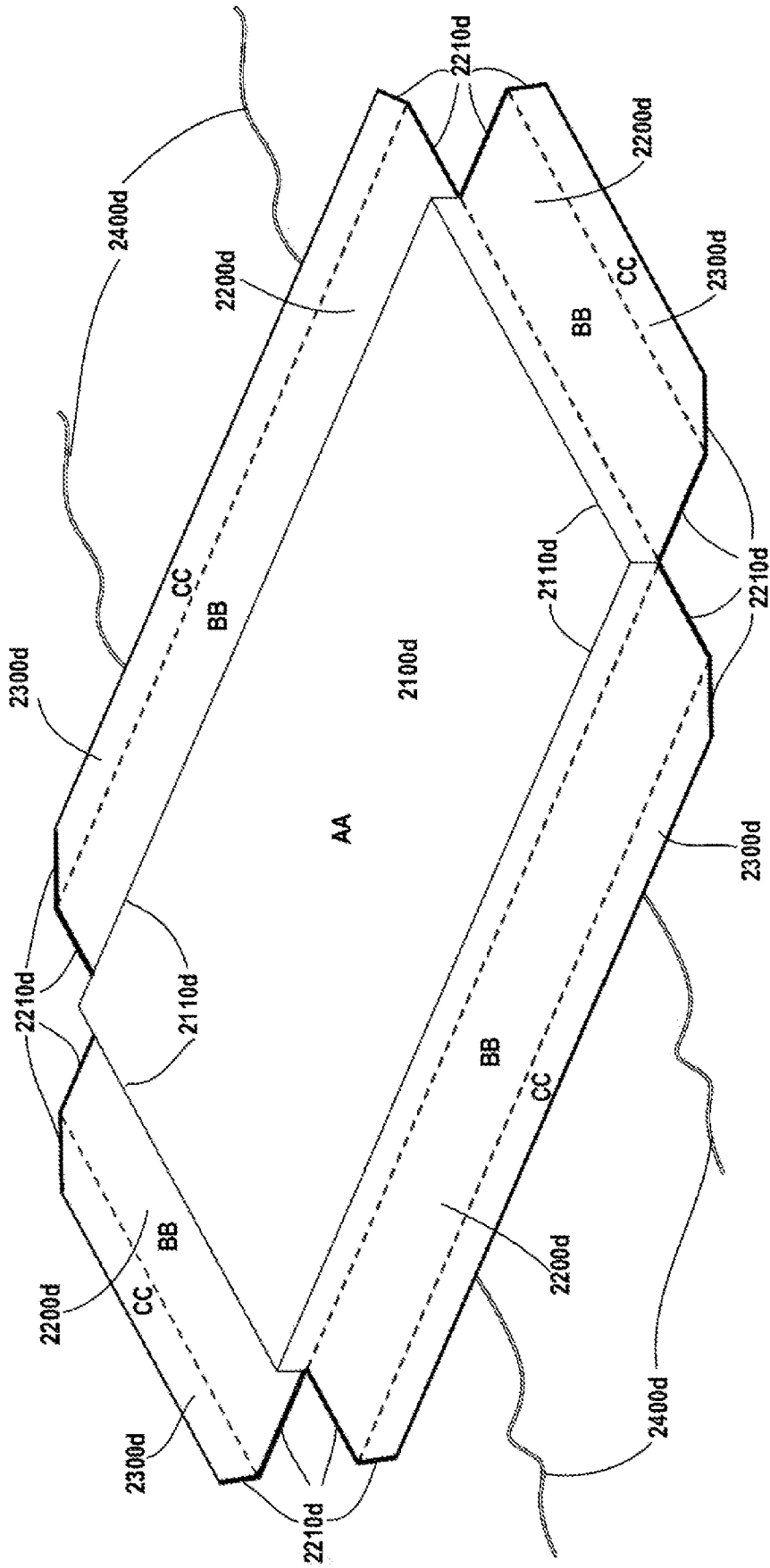


FIG.49B

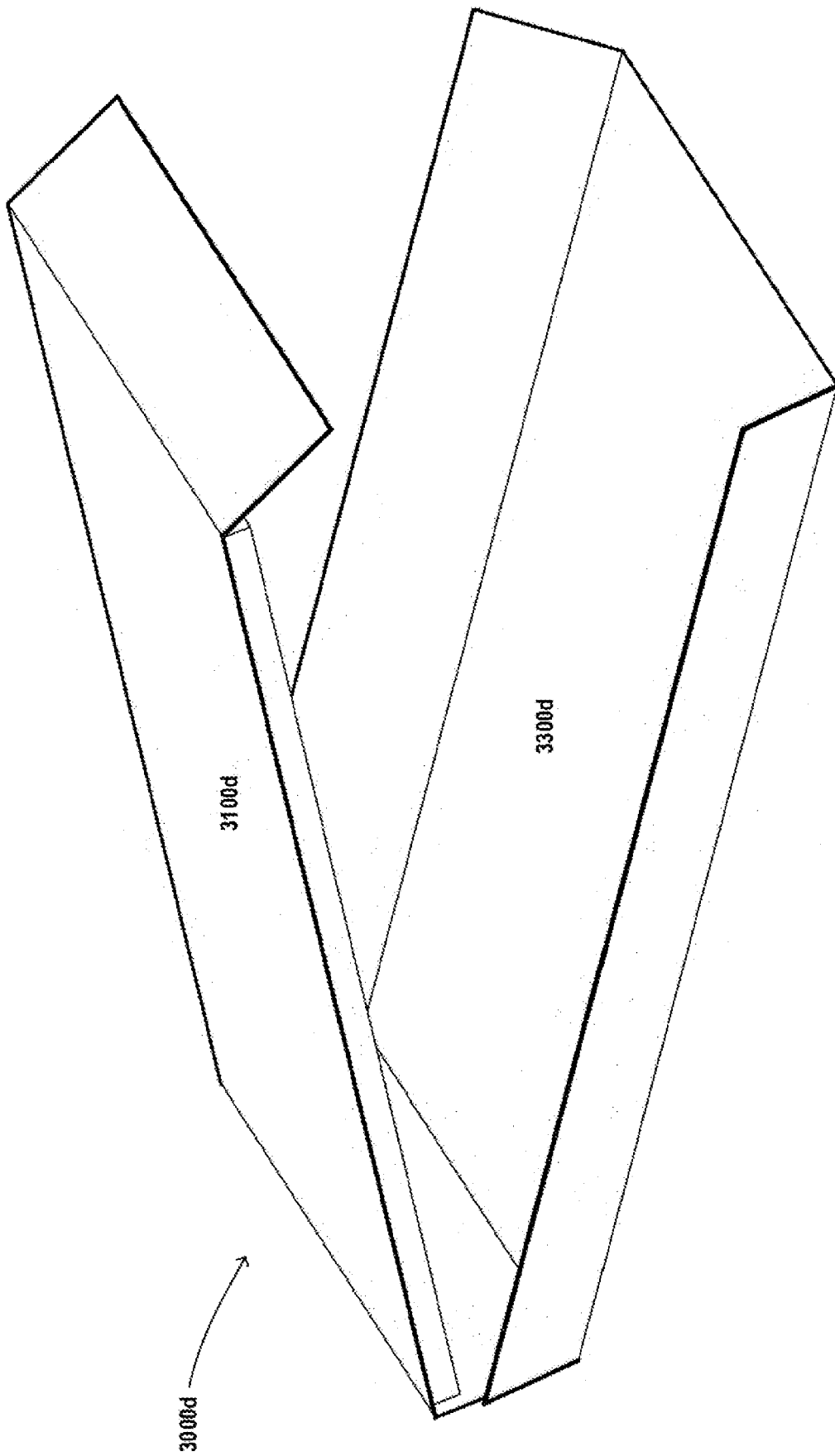


FIG.50A

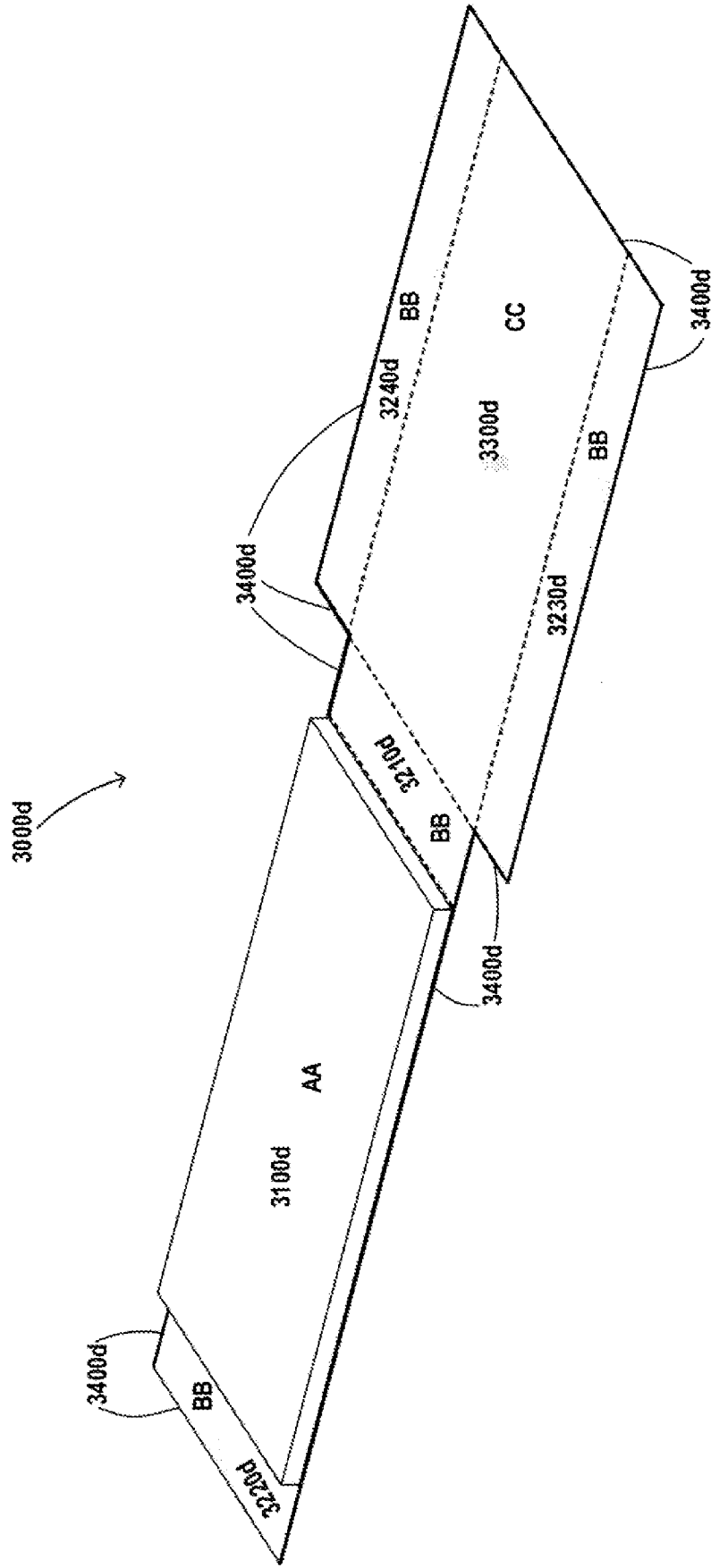


FIG. 50B

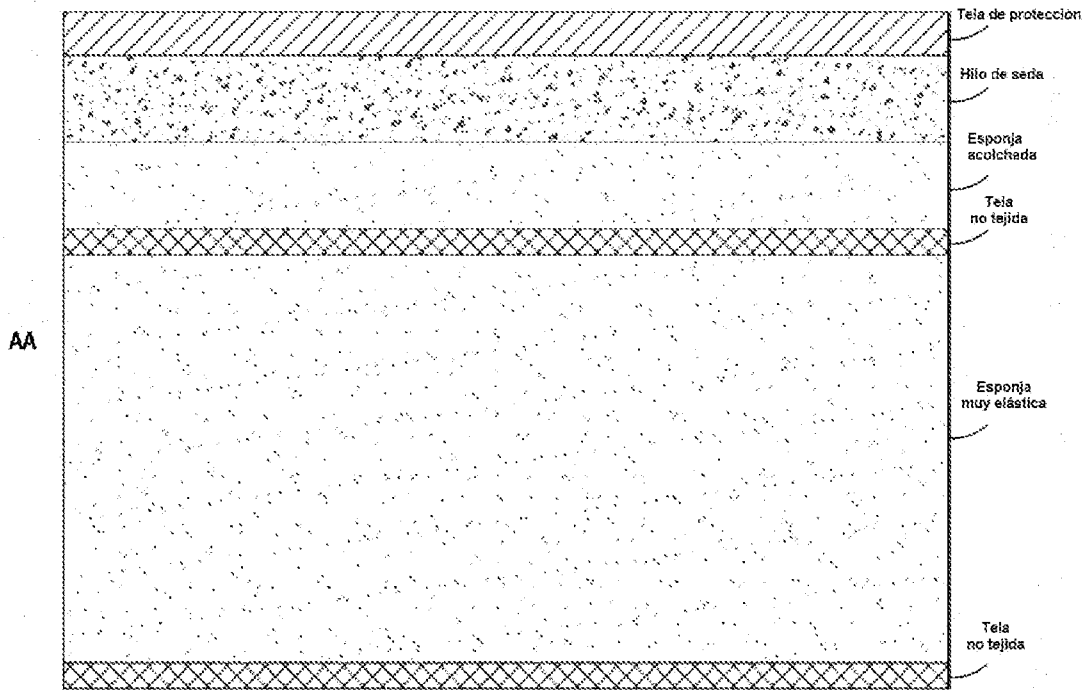


FIG.51A

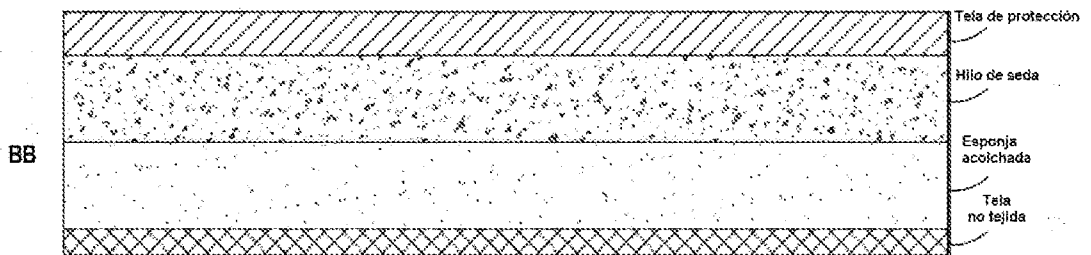


FIG.51B

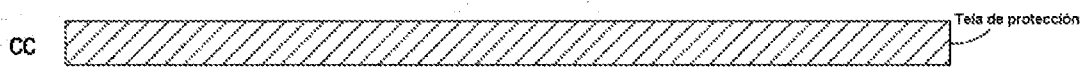


FIG.51C