



## (12) 实用新型专利

(10) 授权公告号 CN 219513535 U

(45) 授权公告日 2023.08.11

(21) 申请号 202320195224.7

(22) 申请日 2023.02.13

(73) 专利权人 大连蓝清环保科技有限公司  
地址 116023 辽宁省大连市高新技术产业  
园区任贤街9号厂房的一层

(72) 发明人 季晓东 曲芳园 赵志川

(51) Int. Cl.

H02B 1/28 (2006.01)

H02B 1/56 (2006.01)

H02B 1/32 (2006.01)

B01D 46/12 (2022.01)

B01D 46/10 (2006.01)

B01D 46/681 (2022.01)

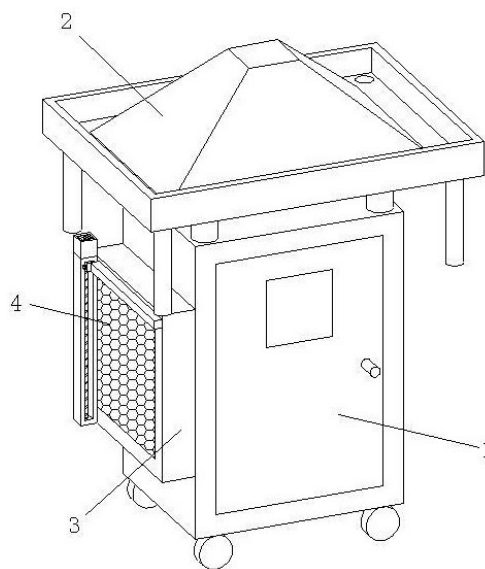
权利要求书1页 说明书4页 附图4页

### (54) 实用新型名称

一种通风式低压动力柜

### (57) 摘要

本实用新型公开了一种通风式低压动力柜，属于低压动力柜技术领域，包括低压动力柜柜体，所述低压动力柜柜体的上方设置有防雨组件，低压动力柜柜体的一侧设置有散热组件，散热组件的进风端设置有过滤组件，低压动力柜柜体的内部设置有隔板，低压动力柜柜体和隔板的连接处设置有调节组件，本实用新型通过设置过滤组件，使得通过过滤网可对低压动力柜通风散热时风扇吹入的风进行过滤，使得该装置在使用时，便于对低压动力柜通风散热时风扇吹入的风进行过滤，防止灰尘进入，提高了使用的实用性，本实用新型通过设置调节组件，使得该装置在使用时，便于对低压动力柜内部隔板的位置高度进行调节，提高了使用的实用性。



1. 一种通风式低压动力柜,包括低压动力柜柜体,其特征在于:所述低压动力柜柜体的上方设置有防雨组件,低压动力柜柜体的一侧设置有散热组件,散热组件的进风端设置有过滤组件,低压动力柜柜体的内部设置有隔板,低压动力柜柜体和隔板的连接处设置有调节组件。

2. 根据权利要求1所述的一种通风式低压动力柜,其特征在于:所述过滤组件包括过滤网、清洁座、丝杆、清洁电机、移动块和刷板,其中,散热组件的进风端设置有过滤网,过滤网的一侧设置有清洁座,清洁座的内部设置有丝杆,丝杆的一端设置有清洁电机,清洁电机的表面设置有移动块,移动块的一端设置有刷板。

3. 根据权利要求2所述的一种通风式低压动力柜,其特征在于:所述移动块和刷板的连接处设置有螺栓,清洁电机的表面设置有保护罩。

4. 根据权利要求3所述的一种通风式低压动力柜,其特征在于:所述保护罩的上方开设有散热孔,散热孔的内部设置有防尘网。

5. 根据权利要求1所述的一种通风式低压动力柜,其特征在于:所述调节组件包括滑座、滑块、卡紧块、拉杆、滑杆和卡紧弹簧,其中,低压动力柜柜体的内部对称设置有滑座,滑座的内部设置有滑块,滑块的内部设置有卡紧块,卡紧块的一端设置有拉杆,拉杆的内部设置有滑杆,滑杆的表面设置有卡紧弹簧。

6. 根据权利要求5所述的一种通风式低压动力柜,其特征在于:所述滑座的内部开设有卡齿,卡齿和卡紧块配合可对滑块进行固定。

## 一种通风式低压动力柜

### 技术领域

[0001] 本实用新型属于低压动力柜技术领域,具体涉及一种通风式低压动力柜。

### 背景技术

[0002] 低压动力柜是一种提供动力的电气控制柜组合,广泛用于发电厂、变电站、工矿企业等电力用户的配电系统作为动力、照明及配电设备的电能转换、分配与控制之用,动力柜是指给整套机器的正常运转提供动力的电气控制柜组合,有接触器、变频器、高压柜、变压器等等。

[0003] 中国专利申请号为202021861455.X公开了一种低压动力柜,包括柜体,所述柜体的内部设置有隔板,所述隔板的上表面固定连接有感应层,所述柜体的内壁固定连接有干燥层,所述柜体内壁的两侧均开设有排线槽,所述柜体上表面的中部固定连接有警示灯,所述柜体的一侧固定连接有散热支撑框,所述散热支撑框的内壁固定连接有风扇活动架,该低压动力柜,通过柜体和柜盖的配合设置,使用时隔板和排线槽可以保证设备和线路整齐明了,节省检修时间,提高装置的实用性,感应层可以感应柜体里的压力、烟雾和温度情况,然后传递给警示灯和触摸显示屏用来提醒人员,并方便人员快速检修,干燥层可以防止柜体受潮。

[0004] 上述公开的专利,1、使用时,不便动力柜通风散热时风扇吹入的风进行过滤,设置过滤组件,便于对动力柜通风散热时风扇出入的风进行过滤,防止灰尘进入;2、不便根据使用的需要对动力柜内部隔板位置的高度进行调节。

### 实用新型内容

[0005] 为解决上述背景技术中提出的问题。本实用新型提供了一种通风式低压动力柜,具有便于对动力柜通风散热时风扇出入的风进行过滤,便于根据使用的需要对动力柜内部隔板的位置高度进行调节的特点。

[0006] 为实现上述目的,本实用新型提供如下技术方案:一种通风式低压动力柜,包括低压动力柜柜体,所述低压动力柜柜体的上方设置有防雨组件,低压动力柜柜体的一侧设置有散热组件,散热组件的进风端设置有过滤组件,低压动力柜柜体的内部设置有隔板,低压动力柜柜体和隔板的连接处设置有调节组件。

[0007] 优选的,所述过滤组件包括过滤网、清洁座、丝杆、清洁电机、移动块和刷板,其中,散热组件的进风端设置有过滤网,过滤网的一侧设置有清洁座,清洁座的内部设置有丝杆,丝杆的一端设置有清洁电机,清洁电机的表面设置有移动块,移动块的一端设置有刷板。

[0008] 优选的,所述移动块和刷板的连接处设置有螺栓,清洁电机的表面设置有保护罩。

[0009] 优选的,所述保护罩的上方开设有散热孔,散热孔的内部设置有防尘网。

[0010] 优选的,所述调节组件包括滑座、滑块、卡紧块、拉杆、滑杆和卡紧弹簧,其中,低压动力柜柜体的内部对称设置有滑座,滑座的内部设置有滑块,滑块的内部设置有卡紧块,卡紧块的一端设置有拉杆,拉杆的内部设置有滑杆,滑杆的表面设置有卡紧弹簧。

[0011] 优选的,所述滑座的内部开设有卡齿,卡齿和卡紧块配合可对滑块进行固定。

[0012] 与现有技术相比,本实用新型的有益效果是:

[0013] 1、本实用新型通过设置过滤组件,实现了便于对低压动力柜通风散热时风扇吹入的风进行过滤的效果,使用时,通过过滤网对低压动力柜通风散热时风扇吹入的风进行过滤,当需要对过滤网进行清洁时,通过清洁电机带动丝杆转动,从而带动通过移动块带动刷板移动对过滤网进行清洁,使得该装置在使用时,便于对低压动力柜通风散热时风扇吹入的风进行过滤,防止灰尘进入,提高了使用的实用性。

[0014] 2、本实用新型通过设置调节组件,实现了便于对低压动力柜内部隔板的位置高度进行调节的效果,当需要对隔板的位置高度进行调节时,用手握住拉杆,拉动拉杆,拉杆移动压缩卡紧弹簧使得卡紧块移动脱离卡齿,从而便可通过滑块在滑座的内部滑动,对隔板的位置高度进行调节,使得该装置在使用时,便于对低压动力柜内部隔板的位置高度进行调节,提高了使用的实用性。

### 附图说明

[0015] 图1为本实用新型整体的结构示意图;

[0016] 图2为本实用新型主视剖切的结构示意图;

[0017] 图3为本实用新型过滤组件的结构示意图;

[0018] 图4为本实用新型调节组件的结构示意图。

[0019] 图中:1、低压动力柜柜体;2、防雨组件;3、散热组件;4、过滤组件;41、过滤网;42、清洁座;43、丝杆;44、清洁电机;45、移动块;46、刷板;47、保护罩;5、隔板;6、调节组件;61、滑座;62、滑块;63、卡紧块;64、拉杆;65、滑杆;66、卡紧弹簧。

### 实施方式

[0020] 下面将结合本实用新型实施例中的附图,对本实用新型实施例中的技术方案进行清楚、完整地描述,显然,所描述的实施例仅仅是本实用新型一部分实施例,而不是全部的实施例。基于本实用新型中的实施例,本领域普通技术人员在没有做出创造性劳动前提下所获得的所有其他实施例,都属于本实用新型保护的范围。

### 实施例1

[0021] 请参阅图1-4,本实用新型提供以下技术方案:一种通风式低压动力柜,包括低压动力柜柜体1,低压动力柜柜体1的上方设置有防雨组件2,低压动力柜柜体1的一侧设置有散热组件3,散热组件3的进风端设置有过滤组件4,低压动力柜柜体1的内部设置有隔板5,低压动力柜柜体1和隔板5的连接处设置有调节组件6。

[0022] 具体的,过滤组件4包括过滤网41、清洁座42、丝杆43、清洁电机44、移动块45和刷板46,其中,散热组件3的进风端设置有过滤网41,过滤网41的一侧设置有清洁座42,清洁座42的内部设置有丝杆43,丝杆43的一端设置有清洁电机44,清洁电机44的表面设置有移动块45,移动块45的一端设置有刷板46。

[0023] 通过采用上述技术方案,使用时,通过过滤网41对低压动力柜通风散热时风扇吹入的风进行过滤,当需要对过滤网41进行清洁时,通过清洁电机44带动丝杆43转动,从而丝

杆43转动带动移动块45移动,移动块45移动带动刷板46移动对过滤网41进行清洁,使得该装置在使用时,便于对低压动力柜通风散热时风扇吹入的风进行过滤,防止灰尘进入,提高了使用的实用性。

[0024] 具体的,移动块45和刷板46的连接处设置有螺栓,清洁电机44的表面设置有保护罩47。

[0025] 通过采用上述技术方案,螺栓便于对刷板46进行更换,保护罩47便于对清洁电机44进行保护。

[0026] 具体的,保护罩47的上方开设有散热孔,散热孔的内部设置有防尘网。

[0027] 通过采用上述技术方案,散热孔便于清洁电机44工作时散发的热量能够排出,防尘网防止灰尘进入。

[0028] 本实施例在使用时:使用时,通过过滤网41对低压动力柜通风散热时风扇吹入的风进行过滤,当需要对过滤网41进行清洁时,通过清洁电机44带动丝杆43转动,从而丝杆43转动带动移动块45移动,移动块45移动带动刷板46移动对过滤网41进行清洁,使得该装置在使用时,便于对低压动力柜通风散热时风扇吹入的风进行过滤,防止灰尘进入,提高了使用的实用性。

## 实施例2

[0029] 本实施例与实施例1不同之处在于:具体的,调节组件6包括滑座61、滑块62、卡紧块63、拉杆64、滑杆65和卡紧弹簧66,其中,低压动力柜柜体1的内部对称设置有滑座61,滑座61的内部设置有滑块62,滑块62的内部设置有卡紧块63,卡紧块63的一端设置有拉杆64,拉杆64的内部设置有滑杆65,滑杆65的表面设置有卡紧弹簧66。

[0030] 通过采用上述技术方案,当需要对隔板5的位置高度进行调节时,用手握住拉杆64,拉动拉杆64,拉杆64移动压缩卡紧弹簧66使得卡紧块63移动脱离卡齿,从而便可通过滑块62在滑座61的内部滑动,对隔板5的位置高度进行调节,使得该装置在使用时,便于对低压动力柜内部隔板5的位置高度进行调节,提高了使用的实用性。

[0031] 具体的,滑座61的内部开设有卡齿,卡齿和卡紧块63配合可对滑块62进行固定。

[0032] 通过采用上述技术方案,卡齿便于和卡紧块63配合对滑块62进行固定,从而对隔板5进行固定。

[0033] 本实施例在使用时:当需要对隔板5的位置高度进行调节时,用手握住拉杆64,拉动拉杆64,拉杆64移动压缩卡紧弹簧66使得卡紧块63移动脱离卡齿,从而便可通过滑块62在滑座61的内部滑动,对隔板5的位置高度进行调节,使得该装置在使用时,便于对低压动力柜内部隔板5的位置高度进行调节,提高了使用的实用性。

[0034] 本实用新型中的低压动力柜柜体1、防雨组件2的结构和使用原理在中国专利申请号为202021861455.X公开的一种低压动力柜中已经公开,其工作原理是,低压动力柜柜体1的下方设置有车轮,便于对装置进行移动,其内部设置有干燥层,便于防止柜体受潮,防雨组件2使用时,通过安装座和支撑杆对防雨罩进行安装,然后通过防雨罩对雨水进行遮挡,雨水落入阻水框中,然后通过流水管排下。

[0035] 本实用新型的工作原理及使用流程:低压动力柜是一种提供动力的电气控制柜,本实用新型使用时通过散热组件3使得低压动力柜具有散热通风的效果,使用时,通过防雨

组件2能够对雨水进行遮挡,散热组件3对低压动力柜柜体1的内部散热通风时,通过过滤组件4对吹入的风进行过滤,防止灰尘进入,低压动力柜柜体1在使用时,通过调节组件6能够对内部的隔板5的位置高度进行调节,过滤组件4在使用时,使用时,通过过滤网41对低压动力柜通风散热时风扇吹入的风进行过滤,当需要对过滤网41进行清洁时,通过清洁电机44带动丝杆43转动,从而丝杆43转动带动移动块45移动,移动块45移动带动刷板46移动对过滤网41进行清洁,使得该装置在使用时,便于对低压动力柜通风散热时风扇吹入的风进行过滤,防止灰尘进入,提高了使用的实用性,调节组件6在使用时,当需要对隔板5的位置高度进行调节时,用手握住拉杆64,拉动拉杆64,拉杆64移动压缩卡紧弹簧66使得卡紧块63移动脱离卡齿,从而便可通过滑块62在滑座61的内部滑动,对隔板5的位置高度进行调节,使得该装置在使用时,便于对低压动力柜内部隔板5的位置高度进行调节,提高了使用的实用性。

[0036] 尽管已经示出和描述了本实用新型的实施例,对于本领域的普通技术人员而言,可以理解在不脱离本实用新型的原理和精神的情况下可以对这些实施例进行多种变化、修改、替换和变型,本实用新型的范围由所附权利要求及其等同物限定。

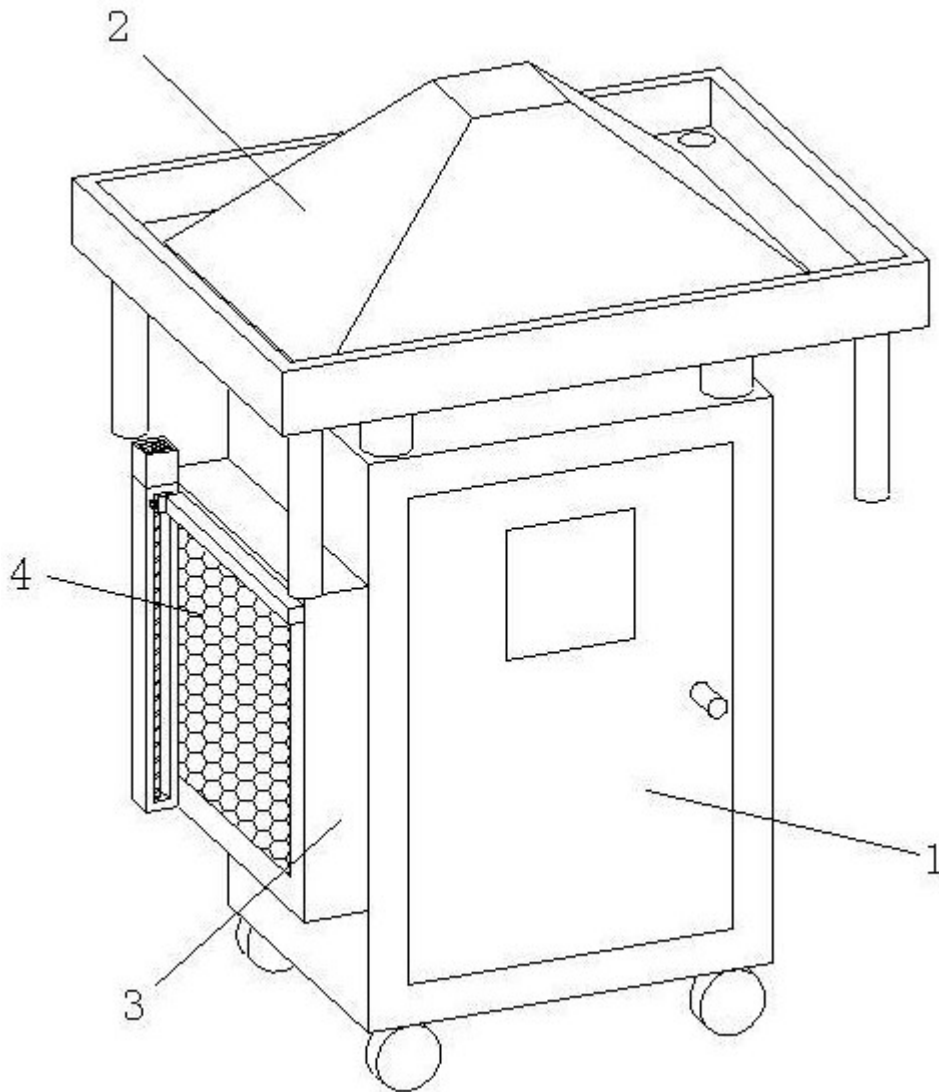


图 1

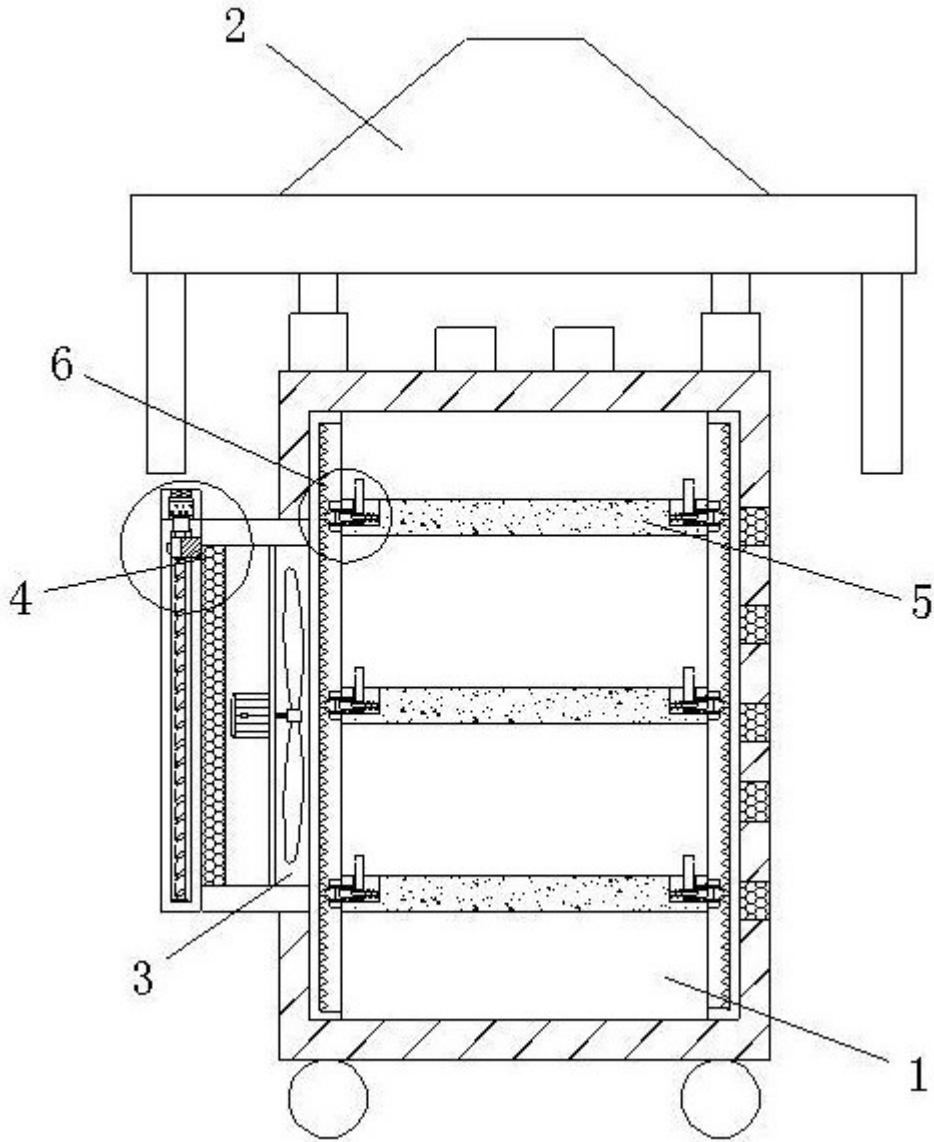


图 2

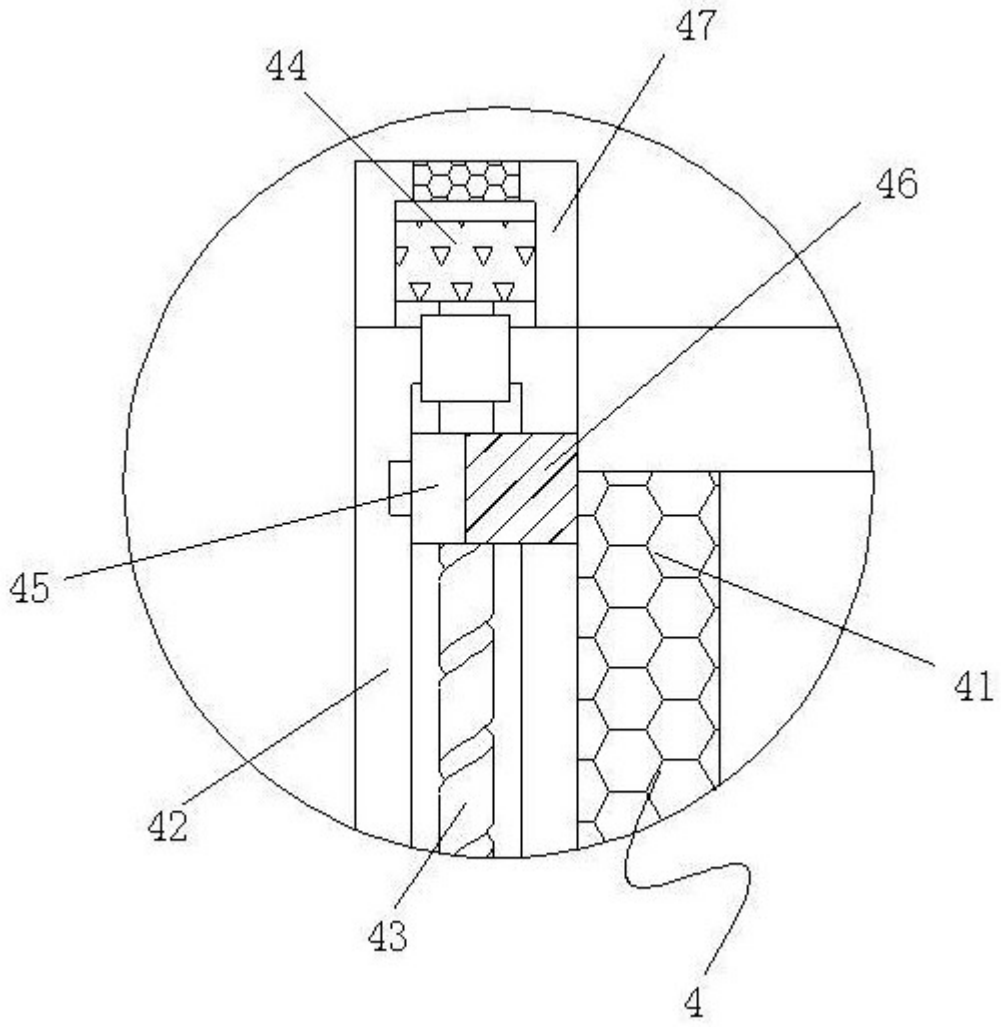


图 3

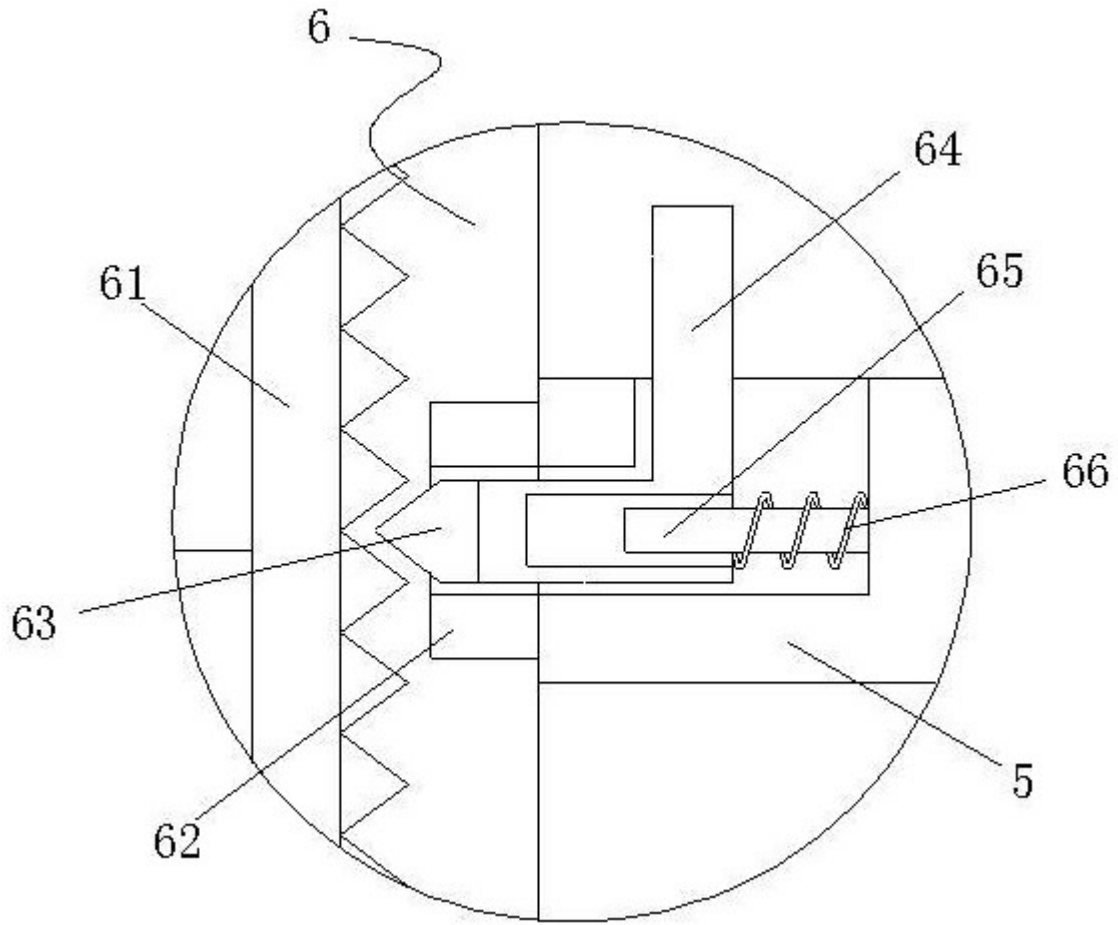


图 4