



(12)发明专利

(10)授权公告号 CN 106582976 B

(45)授权公告日 2018.10.12

(21)申请号 201611062343.6

(22)申请日 2016.11.28

(65)同一申请的已公布的文献号
申请公布号 CN 106582976 A

(43)申请公布日 2017.04.26

(73)专利权人 上海电机学院
地址 200240 上海市闵行区江川路690号

(72)发明人 侯培红 张豪

(74)专利代理机构 上海伯瑞杰知识产权代理有限公司 31227

代理人 余晨波

(51)Int.Cl.

B02C 18/12(2006.01)

B02C 18/18(2006.01)

B30B 11/04(2006.01)

(56)对比文件

- CN 2186606 Y, 1995.01.04,
- CN 2820321 Y, 2006.09.27,
- CN 201720243 U, 2011.01.26,
- CN 104259172 A, 2015.01.07,
- CN 104016045 A, 2014.09.03,
- CN 104815730 A, 2015.08.05,
- CN 2776582 Y, 2006.05.03,
- CN 205436590 U, 2016.08.10,
- US 4037798 A, 1977.07.26,

审查员 吴双岭

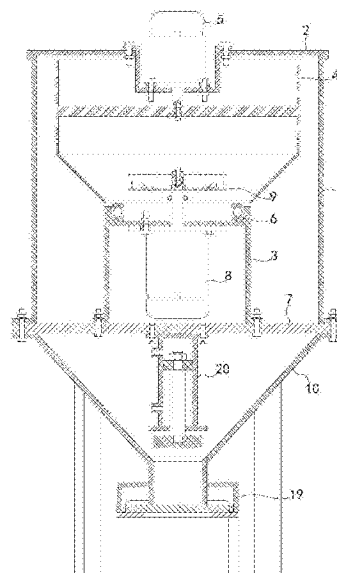
权利要求书1页 说明书2页 附图2页

(54)发明名称

厨余垃圾处理机

(57)摘要

本发明提出一种厨余垃圾处理机,包括外桶,外桶顶部设有顶板,顶板上设有进料斗,外桶内设有支承架,支承架上装设有内桶,内桶位于进料斗下方,厨余垃圾通过进料斗进入内桶中,顶板上装设有旋转电机,内桶中具有横杆,旋转电机的旋转轴伸入外桶内,并与横杆相接,支承架与内桶之间设有滑动结构,外桶底部设有底板,支承架固定于该底板上,底板上还装设有粉碎电机,粉碎电机的动力输出轴伸入内桶中,其末端装设有组合刀具,内桶侧壁具有漏孔,粉碎后的厨余垃圾经漏孔进入外桶内,底板底部装设有出料斗,出料斗位于外桶下方,外桶内的厨余垃圾碎片汇入出料斗内,出料斗底部设有压缩装置,通过压缩装置对出料斗内的厨余垃圾碎片进行压缩处理。



1. 厨余垃圾处理机,包括外桶,外桶顶部设有顶板,顶板上设有进料斗,外桶通过进料斗与外界连通,外桶内设有支承架,支承架上装设有内桶,内桶位于进料斗下方,厨余垃圾通过进料斗进入内桶中,外桶底部设有底板,底板底部装设有出料斗,出料斗位于外桶下方,外桶内的厨余垃圾碎片汇入出料斗内,出料斗底部设有压缩装置,通过压缩装置对出料斗内的厨余垃圾碎片进行压缩处理,其特征在于,顶板上装设有旋转电机,内桶中具有横杆,旋转电机的旋转轴伸入外桶内,并与横杆相接,由旋转电机带动内桶在支承架上旋转,支承架与内桶之间设有滑动结构,支承架固定于该底板上,底板上还装设有粉碎电机,粉碎电机的动力输出轴伸入内桶中,其末端装设有组合刀具,由粉碎电机带动组合刀具在内桶中运转,对厨余垃圾进行粉碎处理,内桶侧壁具有漏孔,粉碎后的厨余垃圾经漏孔进入外桶内。

2. 根据权利要求1所述的厨余垃圾处理机,其特征在于,组合刀具包括粉碎刀片,粉碎刀片装设于粉碎电机的动力输出轴末端,该动力输出轴上装设有紧固螺钉,紧固螺钉上套有垫片,由紧固螺钉对粉碎刀片进行固定,动力输出轴上还装设有刀盘座,刀盘座位于粉碎刀片下方,刀盘座上装设有固定刀片与摆动刀片,固定刀片固定安装于刀盘座上,摆动刀片通过短柱轴装设于刀盘座上,使摆动刀片可在刀盘座上摆动。

3. 根据权利要求1所述的厨余垃圾处理机,其特征在于,压缩装置包括压缩腔与挤压机构,出料斗内的厨余垃圾碎片进入压缩腔内,挤压机构固定于底板底部,并伸入压缩腔内,对压缩腔内的厨余垃圾碎片进行挤压,压缩腔底部设有卸料板,通过抽出卸料板使挤压后的厨余垃圾从压缩腔内排出。

4. 根据权利要求1所述的厨余垃圾处理机,其特征在于,挤压机构为液压缸或电动推杆。

5. 根据权利要求1所述的厨余垃圾处理机,其特征在于,滑动结构为推力轴承。

厨余垃圾处理机

技术领域

[0001] 本发明涉及垃圾处理设备,尤其涉及一种厨余垃圾处理机。

背景技术

[0002] 随着社会的发展,人们的生活越来越趋向于方便快捷,对生活环境的要求也越来越高,对于厨余垃圾的处理也不例外。一般厨余垃圾都是不经处理,装入垃圾袋倒入路边的垃圾箱或垃圾桶,统一拉到垃圾中转站或直接拉到垃圾处理场,放置时间+移动时间,所需时间会很长,对环境的影响很大;虽然也有一些厨余垃圾处理机,但目前市场上的厨余垃圾处理及大多数属于家庭用小型处理机,而像公司,学校等用的大型厨余垃圾处理机很少见。

发明内容

[0003] 本发明的目的是提供一种厨余垃圾处理机,将垃圾就地处理,避免长时间放置和移动。

[0004] 本发明为解决其技术问题所采用的技术方案是,

[0005] 厨余垃圾处理机,包括外桶,外桶顶部设有顶板,顶板上设有进料斗,外桶通过进料斗与外界连通,外桶内设有支承架,支承架上装设有内桶,内桶位于进料斗下方,厨余垃圾通过进料斗进入内桶中,顶板上装设有旋转电机,内桶中具有横杆,旋转电机的旋转轴伸入外桶内,并与横杆相接,由旋转电机带动内桶在支承架上旋转,支承架与内桶之间设有滑动结构,该滑动结构为推力轴承,外桶底部设有底板,支承架固定于该底板上,底板上还装设有粉碎电机,粉碎电机的动力输出轴伸入内桶中,其末端装设有组合刀具,由粉碎电机带动组合刀具在内桶中运转,对厨余垃圾进行粉碎处理,内桶侧壁具有漏孔,粉碎后的厨余垃圾经漏孔进入外桶内,底板底部装设有出料斗,出料斗位于外桶下方,外桶内的厨余垃圾碎片汇入出料斗内,出料斗底部设有压缩装置,通过压缩装置对出料斗内的厨余垃圾碎片进行压缩处理。

[0006] 组合刀具包括粉碎刀片,粉碎刀片装设于粉碎电机的动力输出轴末端,该动力输出轴上装设有紧固螺钉,紧固螺钉上套有垫片,由紧固螺钉对粉碎刀片进行固定,动力输出轴上还装设有刀盘座,刀盘座位于粉碎刀片下方,刀盘座上装设有固定刀片与摆动刀片,固定刀片固定安装于刀盘座上,摆动刀片通过短柱轴装设于刀盘座上,使摆动刀片可在刀盘座上摆动。

[0007] 压缩装置包括压缩腔与挤压机构,出料斗内的厨余垃圾碎片进入压缩腔内,挤压机构固定于底板底部,并伸入压缩腔内,对压缩腔内的厨余垃圾碎片进行挤压,压缩腔底部设有卸料板,通过抽出卸料板使挤压后的厨余垃圾从压缩腔内排出。挤压机构为液压缸或电动推杆。

[0008] 本发明的优点在于,该厨余垃圾处理机可把厨余垃圾打碎且压缩成块状,大大地减少了人力的操作,也方便收集和进行二次处理,垃圾被打碎压缩之后,对于其下一步的处理有了更多的选择,压缩成块状节约了空间,所以运输就会比较方便,处理后的垃圾可以用

来制作肥料,饲料,用来发电等等,既对环境保护做出了贡献,又取得了经济效益。

附图说明

[0009] 图1是本发明提出的厨余垃圾处理机的结构示意图;

[0010] 图2是组合刀具的结构示意图。

具体实施方式

[0011] 为了使本发明实现的技术手段、创作特征、达成目的与功效易于明白了解,下面结合图示与具体实施例,进一步阐述本发明。

[0012] 如图1所示,本发明提出的厨余垃圾处理机包括外桶1,外桶顶部设有顶板2,顶板上设有进料斗,外桶通过进料斗与外界连通,外桶内设有支承架3,支承架上装设有内桶4,内桶位于进料斗下方,厨余垃圾通过进料斗进入内桶中,顶板上装设有旋转电机5,内桶中具有横杆,旋转电机的旋转轴伸入外桶内,并与横杆相接,由旋转电机带动内桶在支承架上旋转,支承架与内桶之间设有滑动结构6,该滑动结构为推力轴承,外桶底部设有底板7,支承架固定于该底板上,底板上还装设有粉碎电机8,粉碎电机的动力输出轴伸入内桶中,其末端装设有组合刀具9,由粉碎电机带动组合刀具在内桶中运转,对厨余垃圾进行粉碎处理,内桶侧壁具有漏孔,粉碎后的厨余垃圾经漏孔进入外桶内,底板底部装设有出料斗10,出料斗位于外桶下方,外桶内的厨余垃圾碎片汇入出料斗内,出料斗底部设有压缩装置,通过压缩装置对出料斗内的厨余垃圾碎片进行压缩处理。组合刀具包括粉碎刀片11,粉碎刀片装设于粉碎电机的动力输出轴12末端,该动力输出轴上装设有紧固螺钉13,紧固螺钉上套有垫片14,由紧固螺钉对粉碎刀片进行固定,动力输出轴上还装设有刀盘座15,刀盘座位于粉碎刀片下方,刀盘座上装设有固定刀片16与摆动刀片17,固定刀片固定安装于刀盘座上,摆动刀片通过短柱轴18装设于刀盘座上,使摆动刀片可在刀盘座上摆动。压缩装置包括压缩腔19与挤压机构20,出料斗内的厨余垃圾碎片进入压缩腔内,挤压机构固定于底板底部,并伸入压缩腔内,对压缩腔内的厨余垃圾碎片进行挤压,压缩腔底部设有卸料板,通过抽出卸料板使挤压后的厨余垃圾从压缩腔内排出。挤压机构为液压缸或电动推杆。

[0013] 该厨余垃圾处理机可把厨余垃圾打碎且压缩成块状,大大地减少了人力的操作,将垃圾就地处理,避免了长时间放置和移动,也方便收集和进行二次处理,垃圾被打碎压缩之后,粉碎后颗粒大小在1mm以下,可以压制成块状或干燥后打包,对于其下一步的处理有了更多的选择,压缩成块状节约了空间,所以运输就会比较方便,处理后的垃圾可以用来制作肥料,饲料,用来发电等等,既对环境保护做出了贡献,又取得了经济效益。

[0014] 以上实施方式只为说明本发明的技术构思及特点,其目的在于让本领域的技术人员了解本发明的内容并加以实施,并不能以此限制本发明的保护范围,凡根据本发明精神实质所做的等效变化或修饰,都应涵盖在本发明的保护范围内。

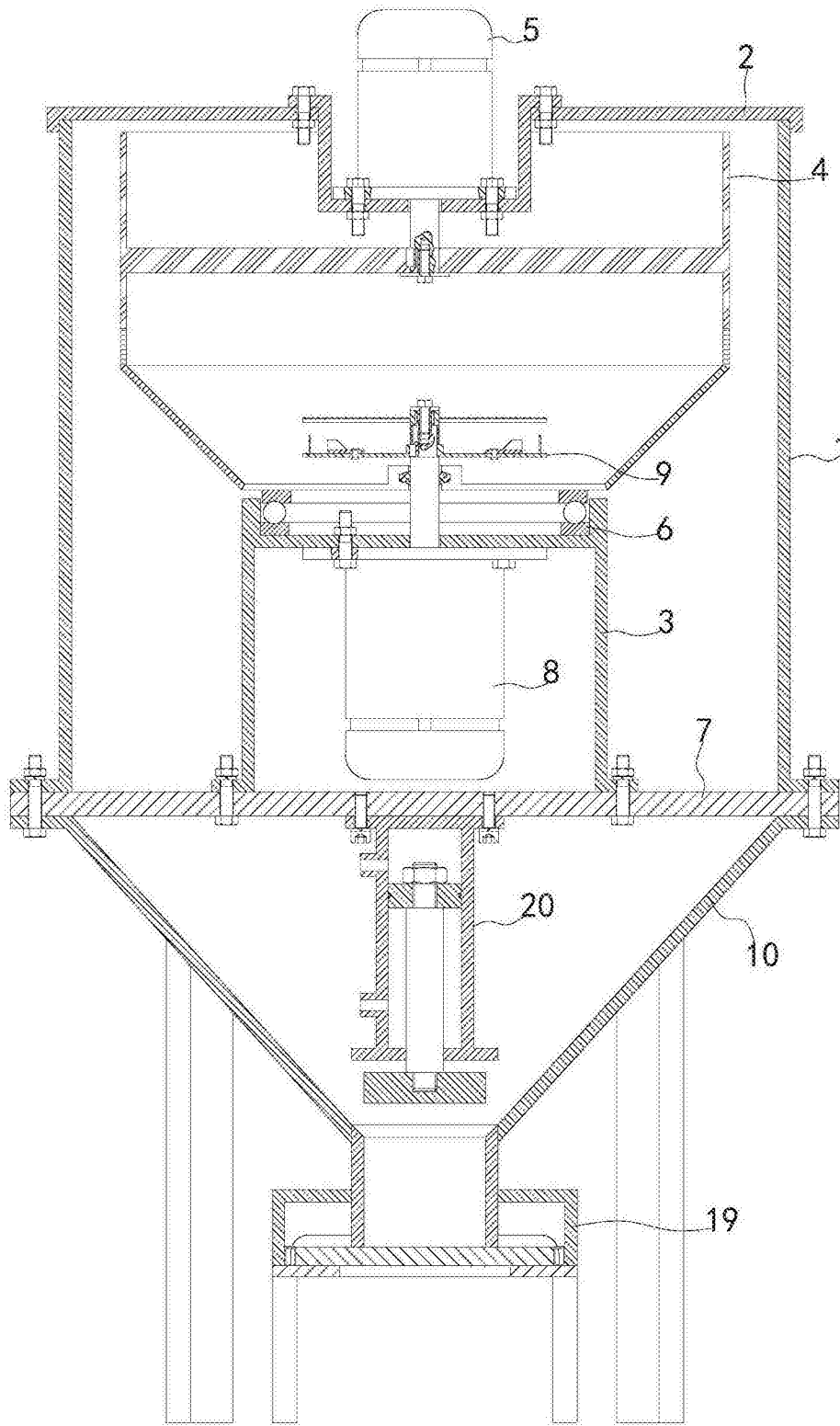


图1

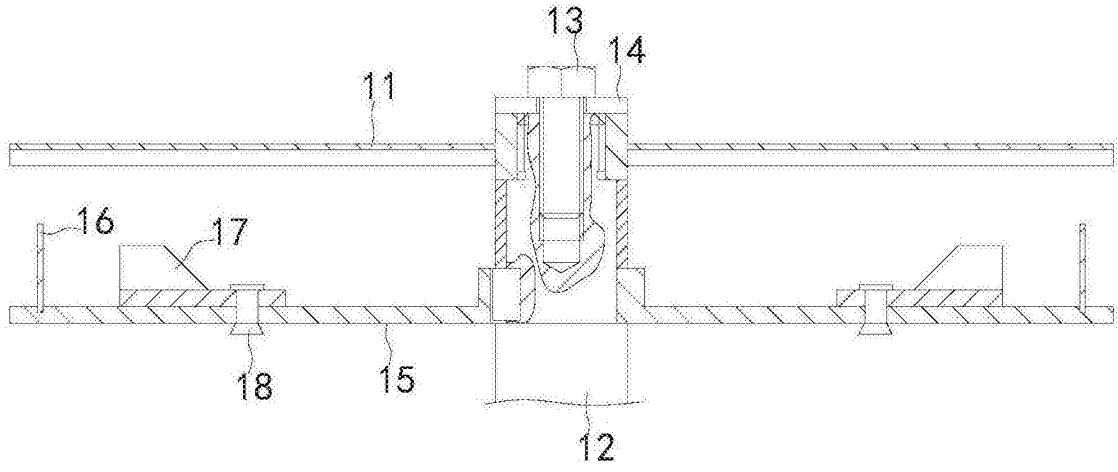


图2