

12 DEMANDE DE BREVET D'INVENTION

A1

22 Date de dépôt : 28 octobre 1982.

30 Priorité

43 Date de la mise à disposition du public de la
demande : BOPI « Brevets » n° 18 du 4 mai 1984.

60 Références à d'autres documents nationaux appa-
rentés :

71 Demandeur(s) : DAIMEZ Claude. — FR.

72 Inventeur(s) : Claude Daimez.

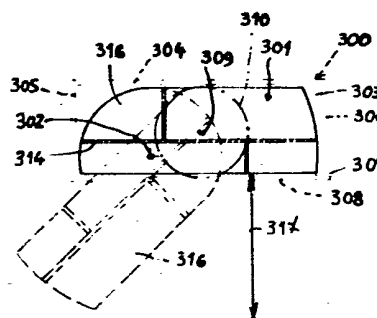
73 Titulaire(s) :

74 Mandataire(s) : Robert Ecrepont.

54 Armoire de rangement.

57 L'invention se rapporte à une nouvelle armoire de range-
ment pourvue d'au moins un plateau sensiblement horizontal,
mobile en rotation autour d'un axe vertical.

Elle est caractérisée en ce que ledit axe vertical 302 est
excentré vers l'un des côtés 305, 306 de l'armoire 300.
Application à l'industrie du meuble.



L'invention se rapporte à une nouvelle armoire de rangement pourvue d'au moins un plateau sensiblement horizontal, mobile en rotation autour d'un axe vertical.

On connaît déjà de telles armoires (brevets français
5 A-2.481.904 et A-2.258.147) dont les plateaux tournent autour d'un axe vertical situé au point central du plus grand cercle pouvant être inscrit dans la section horizontale et interne de l'armoire considérée en position portes fermées afin que, dans leur rotation, les plateaux demeurent toujours à une distance
10 suffisante de toutes les parois verticales, y compris de la façade recevant la porte, pour empêcher que ces parois soient heurtées par les dits plateaux.

Avec ce type d'armoire, on déplore toujours la perte de place dans les angles ainsi que, d'une part, dans les armoires
15 profondes, l'accès au centre des plateaux demeure difficile et que, d'autre part, dans les armoires peu profondes, les pertes de place qui, près des côtés de l'armoire, sont très importantes.

On connaît également des armoires, notamment des placards
20 sous éviers, dont les plateaux sont en forme de secteur angulaire dont le centre se confond avec l'axe de rotation de la porte à laquelle ils sont associés pour en suivre plus ou moins le mouvement.

Si, sortant avec la porte, ces plateaux sont d'accès
25 aisé, par contre la perte de place dans le dit placard est encore plus importante que dans l'armoire citée plus haut.

Récemment, afin de permettre un accès aisé à tous les points des plateaux tout en optimisant l'utilisation de la section horizontale interne de l'armoire, est apparue sur le
30 marché, (FR-A-82.10542) une armoire dans laquelle, au lieu de se situer au point central du plus grand cercle pouvant être inscrit dans la section horizontale et interne de l'armoire considérée en position porte fermée, l'axe vertical est excentré vers la dite porte.

Le résultat ainsi obtenu qui est déjà très important peut
35 encore être amélioré et l'armoire peut aussi être perfectionnée et ce sont là les résultats que l'invention vise à obtenir.

A cet effet, elle a pour objet une armoire du type cité plus haut, notamment caractérisée en ce que le dit axe vertical

est excentré vers l'un des côtés de l'armoire.

L'invention sera bien comprise à l'aide de la description ci-après faite, à titre d'exemple non limitatif, en regard du dessin ci-annexé, qui représente schématiquement :

5 - figures 1 à 3 : vues en coupe par un plan horizontal, différentes armoires pourvues des moyens de l'invention.

En se reportant au dessin, on voit que les armoires 100, 200 et 300 sont pourvues d'au moins un plateau horizontal 101, 201 ou 301 mobile en rotation autour d'un axe vertical 102, 202 ou 302 associé de toute manière connue, au socle 103, 203 ou 303 et au dessus (non représenté) de l'armoire.

Ces plateaux mobiles évoluent à l'intérieur de l'armoire entre ses parois verticales dont notamment le fond 104, 204 ou 304, les côtés 105 et 106, 205 et 206 ou 305 et 306, et enfin le panneau de façade 107, 207 ou 307 avec une porte 108, 208 ou 308 ayant un ou plusieurs battants.

Au lieu de se situer au point central 109, 209 ou 309 du plus grand cercle 110, 210 ou 310 pouvant être inscrit dans la section horizontale et interne de l'armoire 100, 200 ou 300 considérée en position porte 108, 208 ou 308 fermée, l'axe vertical 102, 202, 302 sera excentré.

Par exemple, cet axe 102 pourra être excentré vers la porte 108 jusqu'au point central 102 du plus grand cercle 111 susceptible d'être inscrit dans la section horizontale et interne de l'armoire 100 considérée en position porte ouverte et, d'autre part, le plateau 101 a une section occupant au maximum la surface de ce plus grand cercle 111 dont un pan 112 est évidemment coupé au long d'une corde 113 suivant la face interne de la porte en position fermée. Il est bien évident qu'à l'intérieur de cette surface maximale, le plateau 101 peut occuper une surface moindre par exemple par la création d'autres pans coupés ou pour lui donner une forme légèrement différente.

Au lieu de la précédente excentration ou en combinaison avec celle-ci, selon une caractéristique essentielle de la présente invention, l'excentration de l'axe vertical 202 ou 302 sera réalisée vers l'un des côtés 205 et 206 ou 305 et 306 de l'armoire.

Le guidage des plateaux autour de l'axe ou le guidage de

l'axe dans les logements du socle et du dessus de l'armoire s'opère évidemment par tout moyen connu tel un jeu de roulements et/ou butées à billes et à rouleaux.

5 Le résultat essentiel de l'invention est évidemment la grande augmentation de la place disponible sur chaque plateau ainsi que cela ressort d'ailleurs clairement du dessin par comparaison entre le dit plateau 101, 201 ou 301 et le plus grand cercle 110, 210 ou 310 pouvant être inscrit à l'intérieur de l'armoire considérée en position portes fermées.

10 Un autre résultat de l'invention est la facilité d'accès tant à proximité de l'axe des plateaux, du fait que cet axe est approché de la façade, qu'au bord arrière 116, 216 ou 316 du plateau qui, lors de sa rotation non seulement peut venir sur le devant mais en plus vient en saillie 117, 217 ou 317 sur la
15 façade de l'armoire.

Selon une autre caractéristique essentielle de l'invention, sur le tourniquet, est placée au moins une cloison verticale 114, 314 qui peut, par rotation des plateaux, être placée parallèlement à l'ouverture de l'armoire et occulter tout le
20 fond de l'armoire en réalisant ainsi un faux fond.

Dans le même plan que le faux fond 114, 314, des parties fixes 115 peuvent être prévues dans l'armoire.

Sur leur partie avant, les plateaux de l'armoire pourront alors avoir une autre affectation que sur leur partie arrière.

25 L'armoire pourra alors comprendre, par exemple, une partie bibliothèque et une partie bar.

Il est bien évident que l'invention n'est pas limitée à l'exemple ci-dessus décrit et représenté à partir duquel on pourra prévoir d'autres formes de réalisation de l'armoire et/ou
30 des plateaux.

REVENDEICATIONS

1. Armoire de rangement pourvue d'un "tourniquet" comprenant au moins un plateau sensiblement horizontal, mobile en rotation autour d'un axe vertical (102, 202 ou 302) associé de toute manière connue au socle (103, 203 ou 303) et au dessus de l'armoire, dans laquelle le dit plateau (101, 201 ou 301) évolue à l'intérieur de l'armoire entre ses parois verticales dont notamment le fond (104, 204 ou 304), les côtés (105 et 106, 205 et 206 ou 305 et 306) et enfin le panneau de façade (107, 207 ou 307) avec une porte (108, 208 ou 308) ayant au moins un battant, dans laquelle armoire, au lieu de se situer au point central (109, 209 ou 309) du plus grand cercle (110, 210 ou 310) pouvant être inscrit dans la section horizontale et interne de l'armoire (100, 200 ou 300) considérée en position porte (108, 208 ou 308) fermée, l'axe vertical (102, 202 ou 302) est excentré, CARACTERISEE en ce que le dit axe vertical (102, 202 ou 302) est excentré vers l'un des côtés (205 et 206 ou 305 et 306) de l'armoire.

2. Armoire selon la revendication 1 caractérisée en ce qu'en plus de son excentration vers l'un des côtés, l'axe vertical (102, 202 ou 302) est excentré vers la porte (108, 208 ou 308).

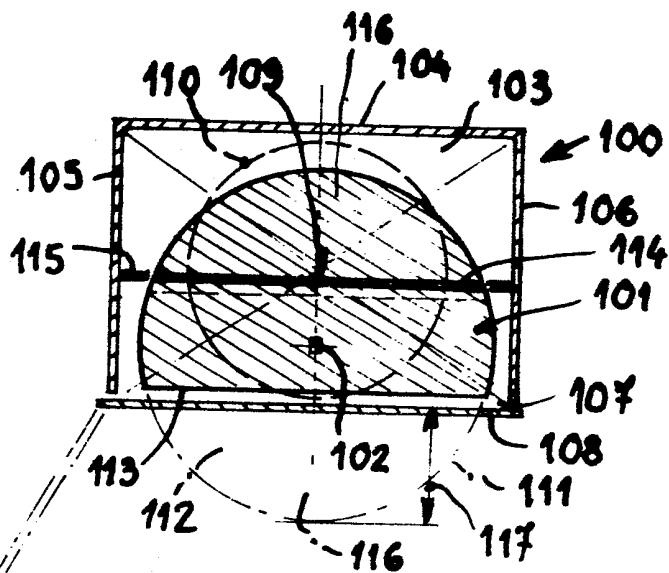
3. Armoire de rangement pourvue d'un "tourniquet" comprenant au moins un plateau sensiblement horizontal, mobile en rotation autour d'un axe vertical (102, 202 ou 302) associé de toute manière connue au socle (103, 203 ou 303) et au dessus de l'armoire, dans laquelle le dit plateau (101, 201 ou 301) évolue à l'intérieur de l'armoire entre ses parois verticales dont notamment le fond (104, 204 ou 304), les côtés (105 et 106, 205 et 206 ou 305 et 306) et enfin le panneau de façade (107, 207 ou 307) avec une porte (108, 208 ou 308) ayant au moins un battant, dans laquelle armoire, au lieu de se situer au point central (109, 209 ou 309) du plus grand cercle (110, 210 ou 310) pouvant être inscrit dans la section horizontale et interne de l'armoire (100, 200 ou 300) considérée en position porte (108, 208 ou 308) fermée, l'axe vertical (102, 202 ou 302) est excentré,

CARACTERISEE en ce que, sur le tourniquet, est placé, au moins une cloison verticale (114, 314) qui peut, par rotation des plateaux, être placée parallèlement à l'ouverture de l'armoire et occulter tout le fond de l'armoire en réalisant ainsi un faux fond.

5

4. Armoire selon la revendication 3 caractérisée en ce que, dans le même plan que le faux fond (114,314), des parties fixes (115) sont prévues dans l'armoire.

Fig_1



Fig_2

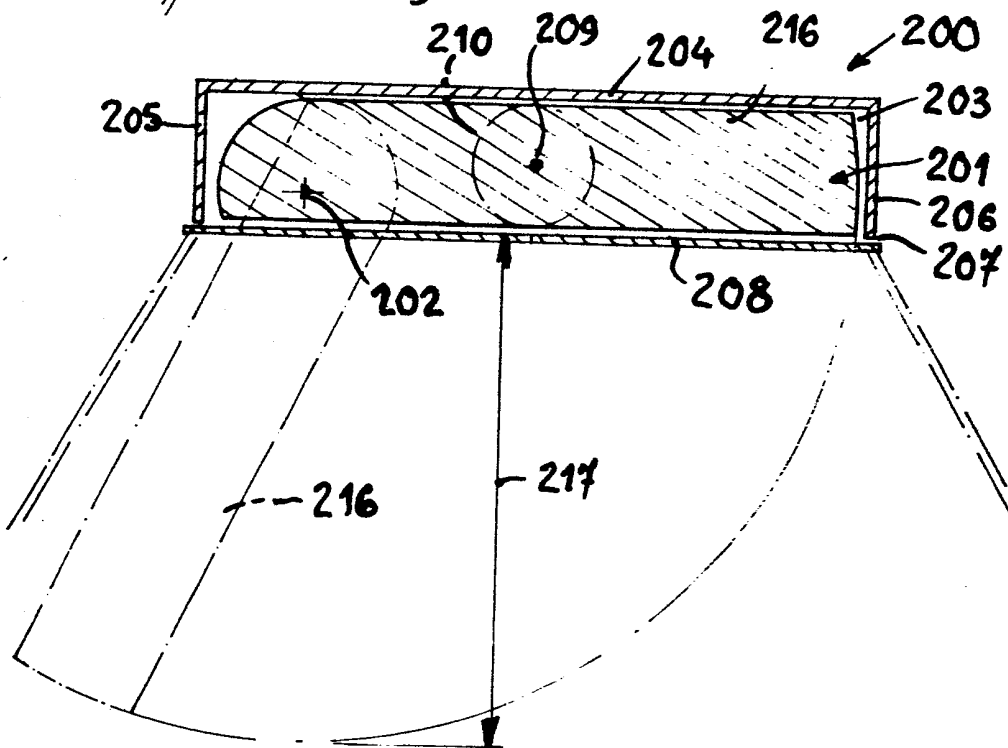


Fig. 3