



(12)

CERERE DE BREVET DE INVENȚIE

(21) Nr. cerere: a 2021 00794

(22) Data de depozit: 17/12/2021

(41) Data publicării cererii:
29/04/2022 BOPI nr. 4/2022

(71) Solicitant:
• BUZA NICOLAE, STR.LIVENI NR.33,
CORP A, AP.1, SECTOR 4, BUCUREȘTI, B,
RO

(72) Inventatori:
• BUZA NICOLAE, STR.LIVENI NR.33,
CORP A, AP.1, SECTOR 4, BUCUREȘTI, B,
RO

(74) Mandatar:
INVENTA - AGENȚIE DE PROPRIETATE
INTELECTUALĂ S.R.L.,
BD. CORNELIU COPOSU NR.7, BL.104,
SC.2, AP.31, SECTOR 3, BUCUREȘTI

(54) PROCEDEU DE CURBARE A STRUCTURILOR STRATIFICATE ȘI PRODUS STRATIFICAT CURBAT

(57) Rezumat:

Invenția se referă la un procedeu de curbare a structurilor stratificate și produs stratificat curbat. Procedeu, conform invenției, constă într-o primă etapă în așezarea orizontală a unui panou stratificat care are două straturi (1 și 2) exterioare sub forma unor foi realizate dintr-un material maleabil și un strat (3) interior, de umplură, omogen sau neomogen care face corp comun prin adeziune cu straturile (1 și 2) exterioare, pe un suport rigid, suportul putând fi fix sau mobil, după care se aplică pe fața superioară a primului strat/stratului superior (1), pe toată lungimea sau lățimea panoului, cu un pas (p) constant sau variabil o sarcină (F) distribuită, menționată, deter-minând coborârea locală a primului strat (1), pe o adâncime (h) sub forma unor adâncituri, care determină curbarea acestuia, ceea ce determină comprimarea părții de adeziune a stratului (3) de umplură cu primul strat (1), rezultând astfel și curbarea stratului (3) care la rândul său, datorită adeziunii cu stratul (2) îl curbează și pe acesta, o rază (R) dorită a produsului stratificat curbat fiind determinată de adâncimea unei ambutisări (h) efectuată de sarcina (F) distribuită, precum și de mărimea unui pas (p), sarcina (F) fiind preluată de o tensiune (T) din stratul (3) de umplură, tensiunea (T) aplicându-se primului strat (1) și transmițându-se prin materialul celui de al treilea strat (3) la cel de al doilea strat (2), determinând apariția unui

moment (M) care produce curbarea celui de al doilea strat (2) împreună cu modificări de distribuție a densității în cel de al treilea strat (3) și prin forțele de adeziune dintre straturile (2 și 3), ducând la curbarea și a stratului (2). Produs, conform invenției, are două straturi (1 și 2) exterioare sub forma unor foi maleabile și un strat (3) interior, asupra panoului aplicându-se forțe care determină o rază (R) de curbură dorită a produsului stratificat curbat reprezentând produsul final.

Revendicări: 5
Figuri: 2

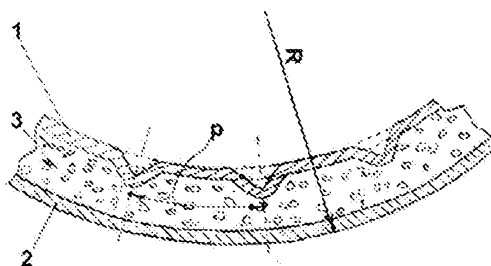


Fig. 2

Cu începere de la data publicării cererii de brevet, cererea asigură, în mod provizoriu, solicitantului, protecția conferită potrivit dispozițiilor art.32 din Legea nr.64/1991, cu excepția cazurilor în care cererea de brevet de invenție a fost respinsă, retrasă sau considerată ca fiind retrasă. Întinderea protecției conferite de cererea de brevet de invenție este determinată de revendicările conținute în cererea publicată în conformitate cu art.23 alin.(1) - (3).



9

OFICIUL DE STAT PENTRU INVENȚII ȘI MĂRCI
Cerere de brevet de invenție
Nr. a 2021 0794
Data depozit ... 17 -12- 2021

Procedeu de curbare a structurilor stratificate și produs stratificat curbat

[001] Invenția procedeu de curbare a structurilor stratificate și produs stratificat curbat se refera la procedeul de curbare a elementelor de construcție cum ar fi panourile realizate din mai multe straturi și la un produs stratificat curbat realizat prin respectivul procedeu, utilizate în domeniul construcțiilor.

[002] Sunt cunoscute procedee de realizare de produse stratificate curbate având două straturi exterioare sub forma unor foi metalice și un strat interior izolator/termoizolator, care au dezavantajul că prevăd dispunerea/aducerea în prealabil la forma curbată a elementelor structurii stratificate, respectiv a foilor metalice și apoi solidarizarea și umplerea lor cu stratul izolator, ceea ce complică procedeul de realizare a structurilor stratificate curbate, implicând și costuri mari de producție.

[003] Problema tehnică pe care o rezolvă invenția este realizarea unui panou stratificat curbat dintr-un panou stratificat plan, cutat sau modificarea curburii unui panou stratificat curbat existent.

[004] Procedeul de curbare a structurilor stratificate conform invenției rezolvă problema tehnică prin aceea că pe unul din straturile exterioare maleabile ale unui panou stratificat plan, având două straturi exterioare plane sau cutate și un strat interior de umplură, care face corp comun prin adeziune cu straturile exterioare, se aplică transversal pe toată lățimea, lungimea sau oblic, o forță de apăsare care determină coborârea locală a primului strat, sub forma unei adâncituri simetrice sau asimetrice, forța care se aplică succesiv pe toată lățimea, lungimea sau oblic pe panou, determinând ambutisări paralele sau neparalele, prin deplasarea în pași a panoului sau a forței, raza necesară obținându-se corelând mărimea forței cu mărimea pasului, rezultând produsul final al procedeuului.

[005] Produsul stratificat curbat realizat conform procedeuului cuprinde un prim strat de grosime data, un al doilea strat de alta sau aceeași grosime și un al treilea strat interior de umplură de o anumită grosime, asupra primului strat aplicându-se o forță care determină coborârea locală a primului strat, forța fiind preluată de tensiunea din

materialul celui de al treilea strat, tensiune care se aplica primului strat și se transmite prin materialul celui de al treilea strat la cel de al doilea strat determinând apariția unui moment care formează curbarea celui de al treilea strat împreună cu modificări de distribuție a densității în cel de al treilea strat și prin forțele de adeziune dintre al treilea strat și al doilea strat, rezultând curbarea și a stratului doi, raza necesară obținându-se corelând mărimea forței cu mărimea pasului, rezultând produsul final al procedurii.

[006] Prin aplicarea invenției se obțin avantajele:

- creșterea productivității;
- reducerea costurilor panourilor curbate;
- permite folosirea panourilor stratificate plane uzuale în panouri curbe conform oricărei raze stabilite cu minim de cheltuieli;

[007] Se dă mai jos un exemplu de realizare a procedurii de curbare a structurilor stratificate și a unui produs stratificat curbat realizat conform procedurii, în legătură cu fig.1 și fig. 2 care reprezintă:

- Fig. nr 1, secțiune prin panoul stratificat înainte de curbare și
- Fig. nr 2, secțiune prin panoul stratificat curbat.

[008] Cu referire la fig.1 și fig.2, procedeul de curbare a structurilor stratificate conform invenției cuprinde următoarele etape:

Se ia ca structură stratificată un panou stratificat având ca straturi exterioare două foi de table plane sau cutate 1, 2 și grosime δ_1 , între care se află un material de umplură 3 constând din spumă poliuretanică cu grosimea δ_3 care face corp comun prin adeziune cu straturile exterioare 1 și 2 ;

Se așază panoul stratificat pe orizontală pe un suport rigid, de exemplu pe o masă de lemn, suportul putând fi fix sau mobil, panoul având lungimea sau lățimea pe direcția deplasării suportului, sau a sarcinii distribuite, în funcție de cum se dorește realizarea curburii panoului - pe lungime sau pe lățime. De asemenea, funcție de forma dorită a panoului curbat, panoul stratificat inițial poate fi așezat oblic pe suportul rigid, sarcina distribuită F fiind aplicată perpendicular pe direcția de deplasare.

Se aplică pe fața superioară a plăcii superioare (de deasupra) 1 având grosimea δ_1 , succesiv, pe toată lungimea/lățimea panoului, cu un pas p , o forță/sarcină distribuită F , perpendicular pe direcția de deplasare, pe toată lățimea, respectiv lungimea (adică transversal), sarcina distribuită F determinând coborârea locală a stratului superior 1 pe o adâncime h , sub forma unor adâncituri (ambutisări) simetrice, paralele, care determină curbarea stratului superior 1 în vederea obținerii unei raze R prestabilite; De asemenea, funcție de forma dorită a panoului curbat, sarcina distribuită F poate fi aplicată oblic față direcția de deplasare, iar ambutisările pot fi asimetrice și/sau neparalele.

[009] Sarcina distribuită F este astfel preluată de tensiunea T din materialul celui de al treilea strat de umplură 3, tensiune care se aplică primului strat 1 și se transmite prin materialul celui de al treilea strat 3, la cel de al doilea strat 2 determinând apariția unui moment M care curbează stratul 3, împreună cu modificări de distribuție a densității în acest strat 3, și prin forțele de adeziune dintre al doilea stratul exterior/placa inferioară (de dedesubt) 2 și stratul de umplură 3, curbează astfel și stratul inferior (2);

[010] În exemplul concret de realizare, adâncitura are forma literei "V", iar mărimea adâncimii (h) corelată cu sarcina distribuită F formează raza dorită R , a panoului stratificat curbat;

[011] Sarcina distribuită F se aplică succesiv pe toată lungimea, respectiv lățimea panoului fie prin deplasarea sarcinii distribuite F , fie prin deplasarea panoului conform pasului p stabilit, care în exemplul de realizare, unde se dorește obținerea unui panou stratificat sub forma unei părți de cămașă (unui segment de coroană) cilindrică circulară, este constant fiind un submultiplu al lungimii/lățimii panoului. Mărimea pasului p corelată cu sarcina (mărimea sarcinii) distribuită F determină raza R a produsului stratificat curbat, reprezentând produsul final.

[012] Pasul p reprezentând distanța dintre două ambutisări vecine poate fi și variabil, dar cu o variație simetrică față de axa de simetrie a panoului, paralelă cu ambutisările, în cazul în care se dorește obținerea unui panou stratificat sub forma unei părți de cămașă (unui segment de coroană) cilindrică parabolică.

[013] Procedeele descrise mai sus poate fi aplicat și unui panou deja curbat, realizat prin procedee cunoscute în stadiu tehnicii în vederea modificării curburii.

[014] Produsul stratificat curbat realizat prin procedeul de mai sus se compune din un prim strat 1 exterior, situat spre interiorul zonei/porțiunii curbate de grosime δ_1 , prezentând niște adâncituri simetrice sau asimetrice realizate prin aplicarea unei sarcini distribuite F , un al doilea strat exterior 2., situat spre exteriorul zonei/porțiunii curbate de grosime δ_2 , egală sau deferită de cea a primului strat, și un al treilea strat de umplură 3 de grosime δ_3 situat între primele două straturi și lipit de acestea. Pe primul strat 1 se aplica o sarcină distribuită F , care determină coborârea locală a primului strat cu mărimea h , determinând curbarea acestuia. Sarcina distribuită F este preluată de tensiunea T din materialul celui de al treilea strat 3, tensiune care se aplica primului strat 1 și se transmite prin materialul celui de-al treilea strat 3, la cel de al doilea strat 2, determinând apariția unui moment M care curbează și cel de-al doilea strat 2 împreună cu modificări de distribuție a densității în cel de al treilea strat 3, și prin forțele de adeziune dintre straturi rezultând curbarea întregului panou. Sarcina distribuită F aplicând-se pe primul strat 1 cu un pas P , mărimea pasului fiind corelată cu cea a sarcinii distribuite formează raza stabilită R .

[015] Procedeul de curbare a structurilor stratificate și produsul stratificat curbat poate avea straturile exterioare 1 și 2 metalice sau din alte materiale maleabile, și stratul interior 3 din materiale de umplură cum ar fi spumă poliuretanică, polistiren, vată minerală sau similare.

[016] Mărimea curburii R a produsului stratificat curbat este dependentă de coborârea locală h a primului strat 1 și de mărimea sarcinii distribuite F aplicate primului strat 1.

A handwritten signature in black ink, appearing to read 'Merian', is located in the lower right quadrant of the page.

Revendicări

1. Procedeu de curbare a structurilor stratificate care cuprinde următoarele etapele:

se aşază orizontal un panou stratificat având două straturi exterioare sub forma unor foi realizate dintr-un material maleabile (1, 2) şi un strat interior (3), de umplutură omogen sau neomogen care face corp comun prin adeziune cu stratunile exterioare (1, 2), pe un suport rigid, suportul putând fi fix sau mobil;

se aplică pe faţa superioară a primului strat/ stratului superior (1), pe toată lungimea sau lăţimea panoului, cu un pas (p) constant sau variabil o sarcină distribuită (F), transversal pe toată latura, sarcina distribuită (F) menţionată, determinând coborârea locală a primului strat (1), pe o adâncime (h) sub forma unor adâncituri, care determină curbarea acestuia, ceea ce determina comprimarea părţii de adeziune a stratului de umplutură (3) cu primul strat (1) rezultând astfel şi curbarea stratului (3) care la rândul său, datorită adeziunii cu stratul (2) îl curbează şi pe acesta, raza (R) dorită a produsului stratificat curbat fiind determinată de adâncimea ambutisării (h) efectuată de sarcina distribuită (F) precum şi de mărimea pasului (p),

sarcina distribuită (F) fiind preluată de o tensiune (T) din stratul de umplutură (3), tensiunea (T) aplicându-se primului strat (1) şi transmiţându-se prin materialul celui de al treilea strat (3) la cel de al doilea strat (2), determinând apariţia unui moment (M) care produce curbarea celui de al doilea strat (2) împreună cu modificări de distribuţie a densităţii în cel de al treilea strat (3) şi prin forţele de adeziune dintre stratul (2) şi cel de al treilea strat (3), ducând la curbarea şi a stratului doi (2).

2. Procedeu ca la revendicarea 1 la care sarcina distribuită (F) poate fi, funcţie de forma dorită a panoului curbat, aplicată oblic faţă direcţia de deplasare, ambutisările rezultate putând fi asimetrice şi/sau neparalele.

3. Procedeu ca la revendicarea 2 la care, funcţie de forma dorită a panoului curbat, panoul stratificat iniţial poate fi aşezat oblic pe suportul rigid, sarcina distribuită (F) fiind aplicată perpendicular pe direcţia de deplasare.

4. Produs stratificat curbat obținut prin aplicarea procedului de la revendicarea 1 caracterizat prin aceea că acesta cuprinde, un prim strat (1) sub forma unei foi realizate dintr-un material maleabil de grosime data (δ_1), situat spre interiorul zonei/porțiunii curbate, prezentând niște adâncituri simetrice sau asimetrice realizate prin aplicarea unei sarcini distribuite (F), care au determinat curbarea acestuia, un al doilea strat (2) sub forma unei foi dintr-un material maleabil de grosime egală sau neegală (δ_2) cu primul strat, situat spre interiorul zonei/porțiunii curbate, și un al treilea strat (3) de umplutură făcând corp comun prin adeziune cu straturile menționate (1, 2) de grosime dată (δ_3), stratul dinspre exterior (2) și stratul de umplutură (3) fiind curbate ca urmare a curburii primului strat (1).

5. Procedul ca la revendicarea 4 la care straturile exterioare (1) și (2) sunt metalice, stratul de umplutură (3) fiind unul din materiale: spumă poliuretanică, polistiren, vată minerală, cauciuc spumant, sau o combinații a acestora.



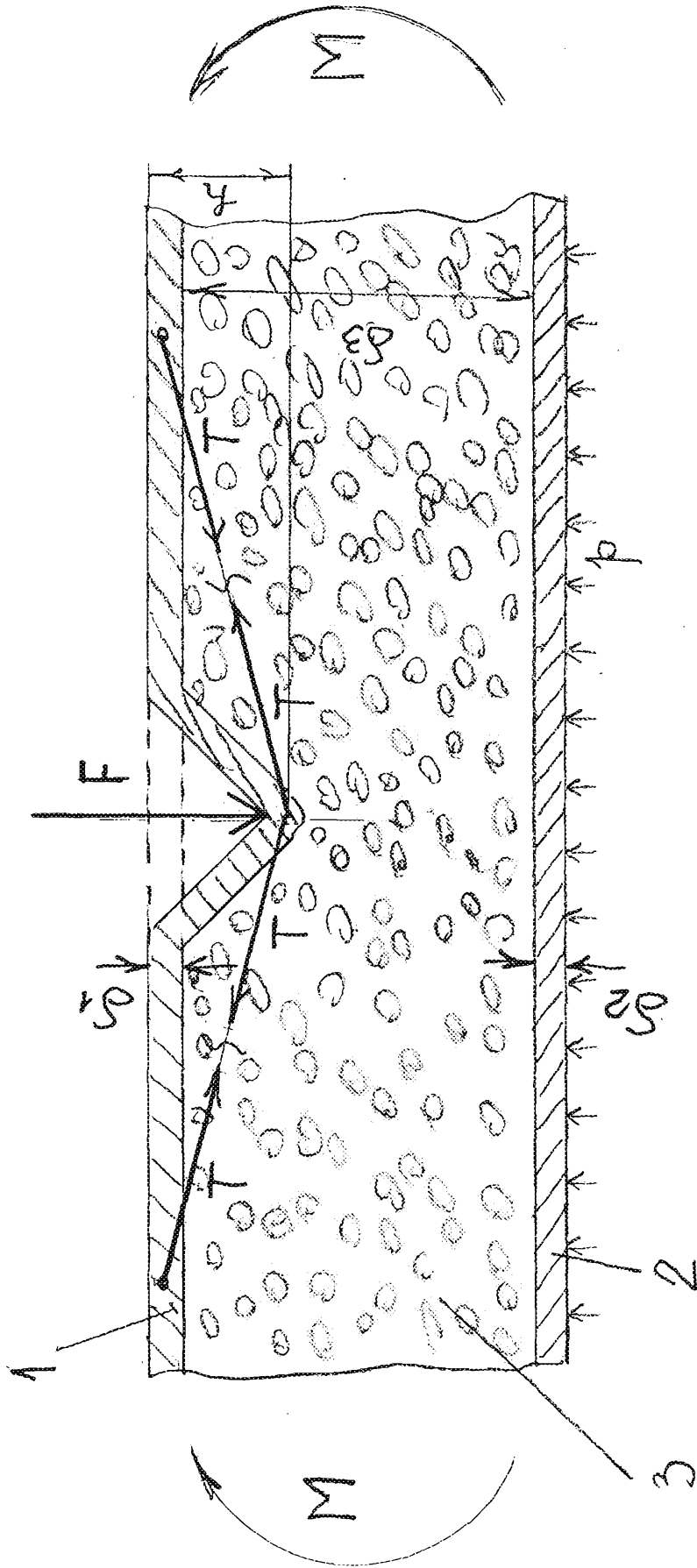
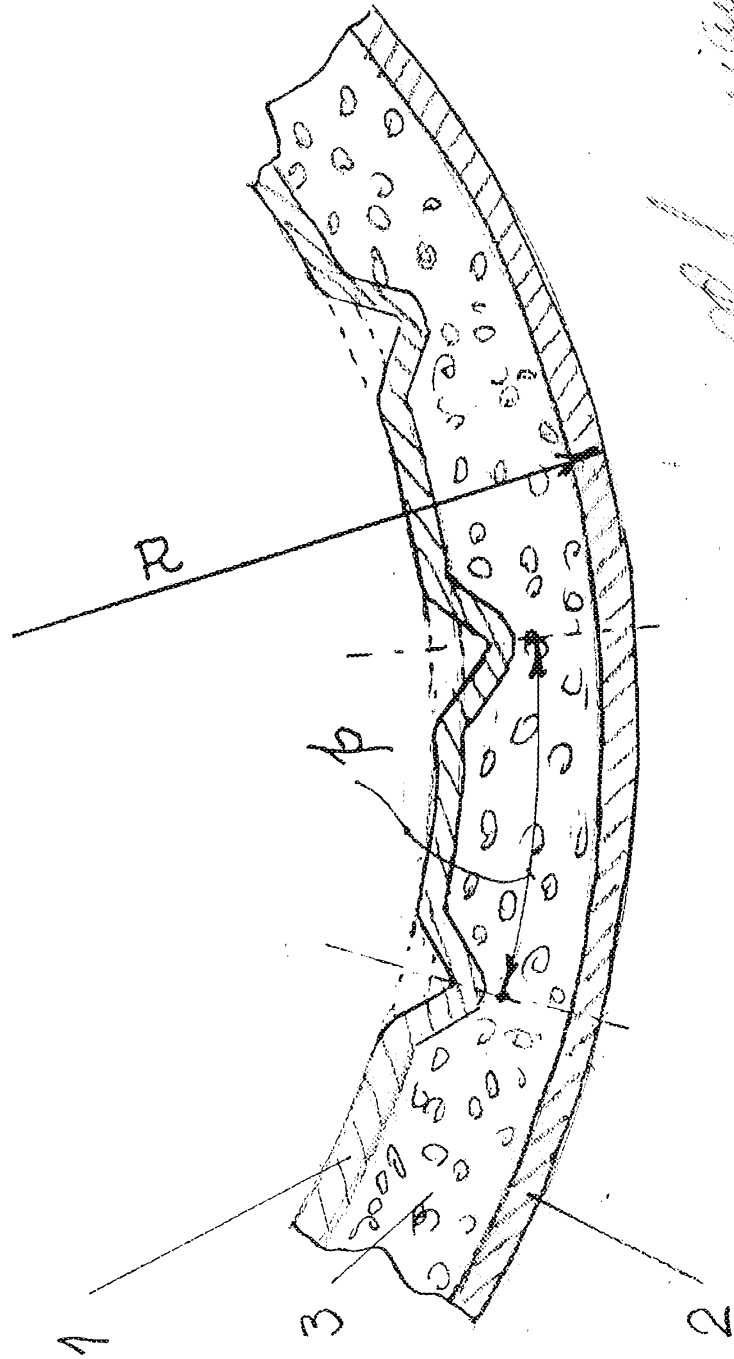


Fig 1

M. M. M. M.



Memorandum

Fig 2