



(12) 实用新型专利

(10) 授权公告号 CN 204412653 U

(45) 授权公告日 2015.06.24

(21) 申请号 201420692532.1

(22) 申请日 2014.11.18

(73) 专利权人 张诣涵

地址 300132 天津市红桥区丁字沽二号路北
头1号天津市红桥区实验小学

(72) 发明人 张诣涵

(74) 专利代理机构 天津市鼎和专利商标代理有
限公司 12101

代理人 范建良

(51) Int. Cl.

B08B 1/04(2006.01)

B08B 13/00(2006.01)

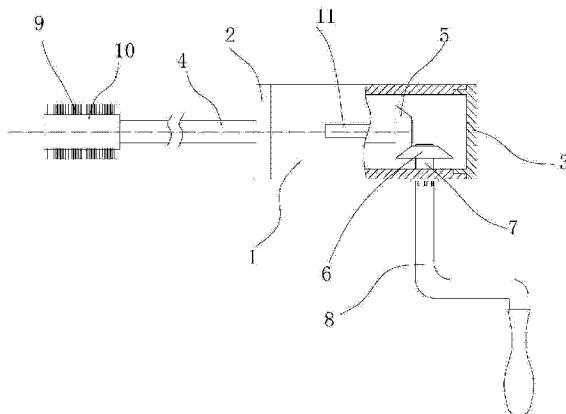
权利要求书1页 说明书2页 附图1页

(54) 实用新型名称

一种水平狭小空间尘埃快速清扫装置

(57) 摘要

本实用新型涉及一种水平狭小空间尘埃快速清扫装置,其特征在于:包括方形支撑套,所述方形支撑套的两端安装有左右端盖,所述方形支撑套内设有回转轴,所述在方形支撑套内回转轴的端部安装有被动伞齿轮,所述被动伞齿轮啮合主动伞齿轮,所述的主动伞齿轮安装在主动轴上,所述主动轴的端部安装有摇把;所述回转轴的另一端安装有弹性回转体,弹性回转体的表面设有刷毛;方形支撑套的主动轴表面上设有按压扶手。利用伞齿轮将垂直旋转运动改为水平旋转运动的特性,转动摇把,由于摇把的位置位于外侧在操作手不受空间约束,转动摇把既可以实现清扫,从而解决狭小空间内无法彻底倾倒的问题,另外,本实用新型还具有结构简单、使用方便、提高工作效率、避免挪动物品等优点。



1. 一种水平狭小空间尘埃快速清扫装置,其特征在于:包括方形支撑套,所述方形支撑套的两端安装有左右端盖,所述方形支撑套内设有回转轴,在方形支撑套内回转轴的端部安装有被动伞齿轮,所述被动伞齿轮啮合主动伞齿轮,所述的主动伞齿轮安装在主动轴上,所述主动轴的端部安装有摇把;所述回转轴的另一端安装有弹性回转体,所述弹性回转体的表面设有刷毛;所述方形支撑套的主动轴表面上设有按压扶手。

一种水平狭小空间尘埃快速清扫装置

技术领域

[0001] 本实用新型属于除尘技术领域,特别是涉及一种水平狭小空间尘埃快速清扫装置。

背景技术

[0002] 总所周知,在一些相邻物品放置式之间一般留有间隙,此间隙一般用于防止相邻物品之间直接碰撞,而在成摩擦,损伤物品的表面,例如家具与墙体之间,另外一般是用于散热或者通风,例如相邻的大型设备或者机构再放置时,长时间不打扫,缝隙内就会粘附有很多灰尘,如果不及时清理,一方面会影响除尘效果,另外还存在一定的安全隐患;一般的清洗方式是采用风机或者吸尘器,但是由于空间过于狭小,上述方法效果不理想,另外,就是挪动物品进行清扫,费时费力,效率低,而且容易在挪动过程中损物品。

发明内容

[0003] 本实用新型为解决公知技术中存在的技术问题而提供一种结构简单、使用方便、提高工作效率、避免挪动物品就能够快速实现清扫目的的一种水平狭小空间尘埃快速清扫装置。

[0004] 本实用新型为解决公知技术中存在的技术问题所采取的技术方案是:

[0005] 一种水平狭小空间尘埃快速清扫装置,其特征在于:包括方形支撑套,所述方形支撑套的两端安装有左右端盖,所述方形支撑套内设有回转轴,在方形支撑套内回转轴的端部安装有被动伞齿轮,所述被动伞齿轮啮合主动伞齿轮,所述的主动伞齿轮安装在主动轴上,所述主动轴的端部安装有摇把;所述回转轴的另一端安装有弹性回转体,所述弹性回转体的表面设有刷毛;所述方形支撑套的主动轴表面上设有按压扶手。

[0006] 本实用新型具有的优点和积极效果是:由于本实用新型采用上述技术方案,利用伞齿轮将垂直旋转运动改为水平旋转运动的特性,转动摇把,由于摇把的位置位于外侧在操作手不受空间约束,转动摇把既可以实现清扫,从而解决狭小空间内无法彻底倾倒的问题,另外,本实用新型还具有结构简单、使用方便、提高工作效率、避免挪动物品等优点。

附图说明

[0007] 图1是本实用新型的结构示意图;

[0008] 图2是水平狭小空间结构示意图。

[0009] 图中:1、方形支撑套;2、左端盖;3、右端盖;4、回转轴;5、被动伞齿轮;6、主动伞齿轮;7、主动轴;8、摇把;9、弹性回转体;10、刷毛;11、按压扶手。

具体实施方式

[0010] 为能进一步了解本实用新型的发明内容、特点及功效,兹例举以下实施例,并配合附图详细说明如下:

[0011] 请参阅图 1 至图 2, 一种水平狭小空间尘埃快速清扫装置, 包括方形支撑套 1, 所述方形支撑套的两端安装有左右端盖 2、3, 所述方形支撑套内设有回转轴 4, 在方形支撑套内回转轴的端部安装有被动伞齿轮 5, 所述被动伞齿轮啮合主动伞齿轮 6, 所述的主动伞齿轮安装在主动轴 7 上, 所述主动轴的端部安装有摇把 8, 所述的摇把可以拆卸, 摇把与主动轴之间可以采用花键插拔式连接; 所述回转轴的另一端安装有弹性回转体 9, 所述弹性回转体的表面设有刷毛 10; 所述方形支撑套的主动轴表面上设有按压扶手 11, 通过按压扶手将本实用新型紧贴在一个物品的表面, 或者手动握持。

[0012] 本实用新型主要利用伞齿轮将垂直旋转运动改为水平旋转运动的特性, 转动摇把, 由于摇把的位置位于外侧在操作手不受空间约束, 转动摇把既可以实现清扫, 从而解决狭小空间内无法彻底倾倒的问题, 另外, 本实用新型还具有结构简单、使用方便、提高工作效率、避免挪动物品等优点。

[0013] 以上所述仅是对本实用新型的较佳实施例而已, 并非对本实用新型作任何形式上的限制, 凡是依据本实用新型的技术实质对以上实施例所做的任何简单修改, 等同变化与修饰, 均属于本实用新型技术方案的范围内。

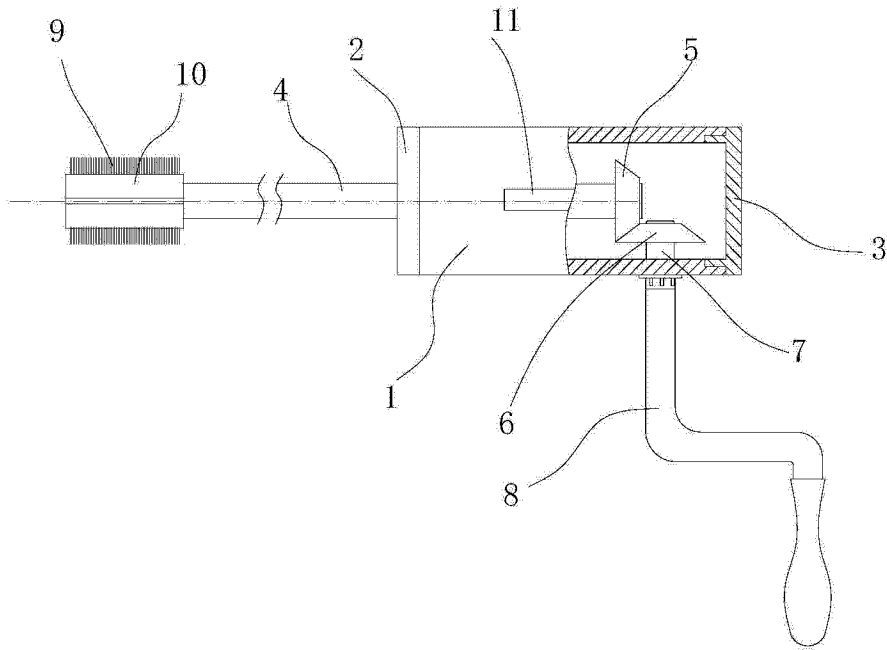


图 1

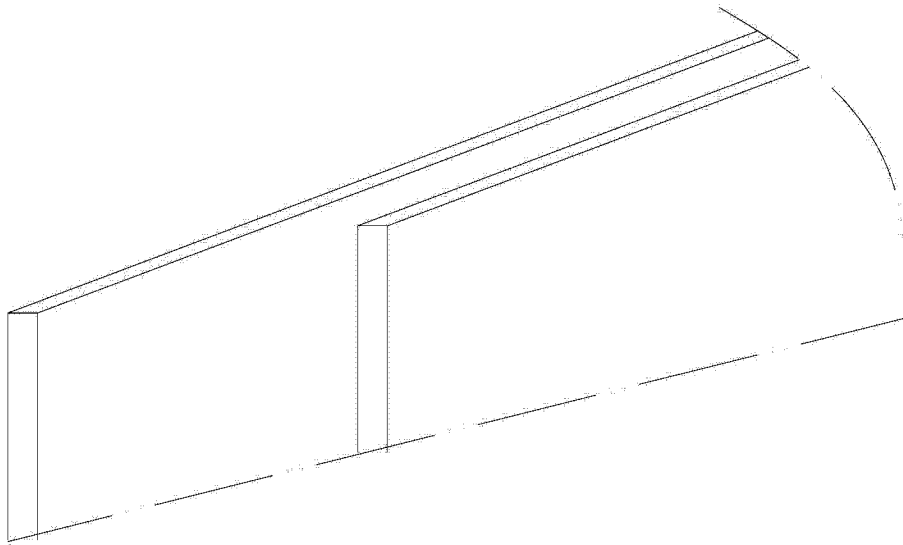


图 2